

マテリアルレギュレータは、材料圧力調整（減圧）を行い、脈動の無い安定した吐出を行うためのアプリケーション



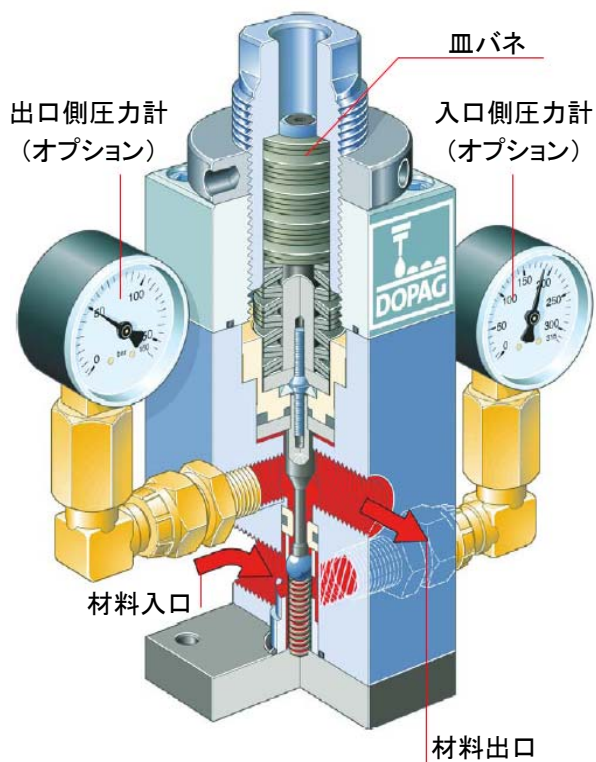
### 製品特徴

- ピストン式マテリアルレギュレータ、ダイヤフラム（隔膜）式マテリアルレギュレータを用意
- 手動で圧力調整をする必要がない外部オペレート式
- 入口（一次圧） / 出口（二次圧）の材料圧力計
- 異物混入を防ぐ材料入口フィルタ等を用意



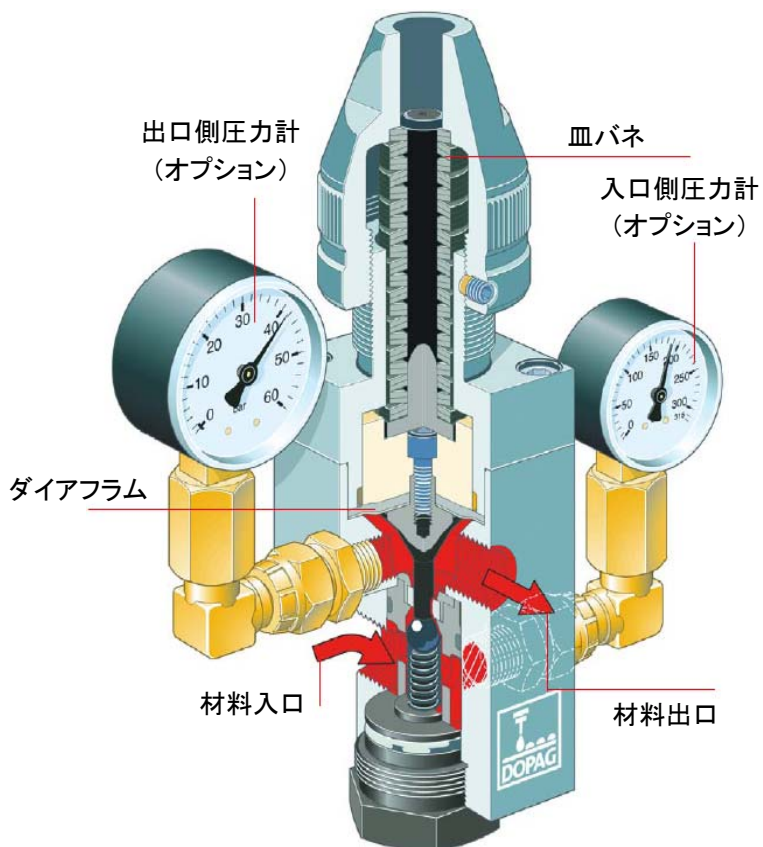
## ピストン式マテリアルレギュレータ

ピストン式マテリアルレギュレータは特に自己潤滑性のあるシリコン、グリース、オイル等の圧力制御に適しています。皿バネ側のシールは、スライドシールリングによって行われます。



## ダイヤフラム式マテリアルレギュレータ

ダイヤフラム式マテリアルレギュレータは、ボールとシートがタングステンカーバイド製のため、湿気に敏感に反応する材料の制御に適しています。また、研磨性のある材料、エポキシ、ポリウレタン、その他の多くの材料にも有効です。皿バネ側のシールは、ダイヤフラムによって行われています。

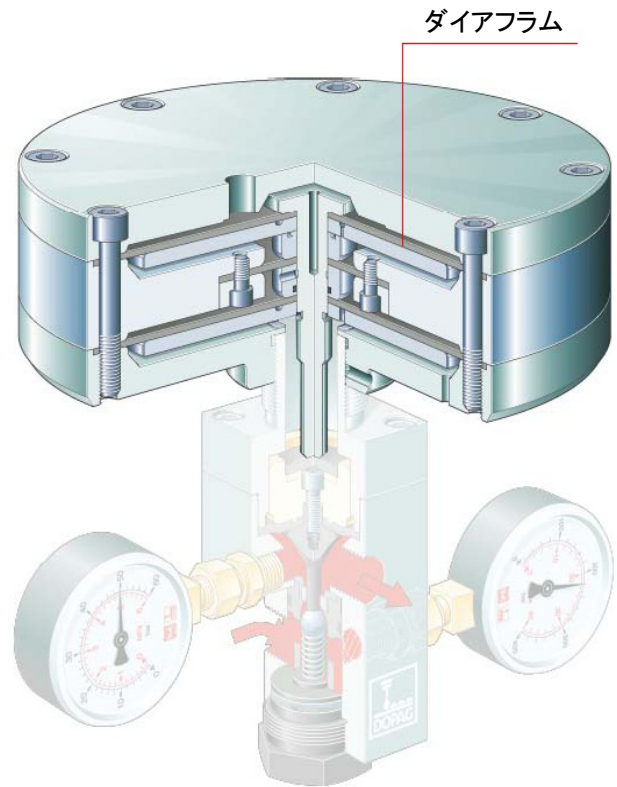


## エアオペレート式マテリアルレギュレータ

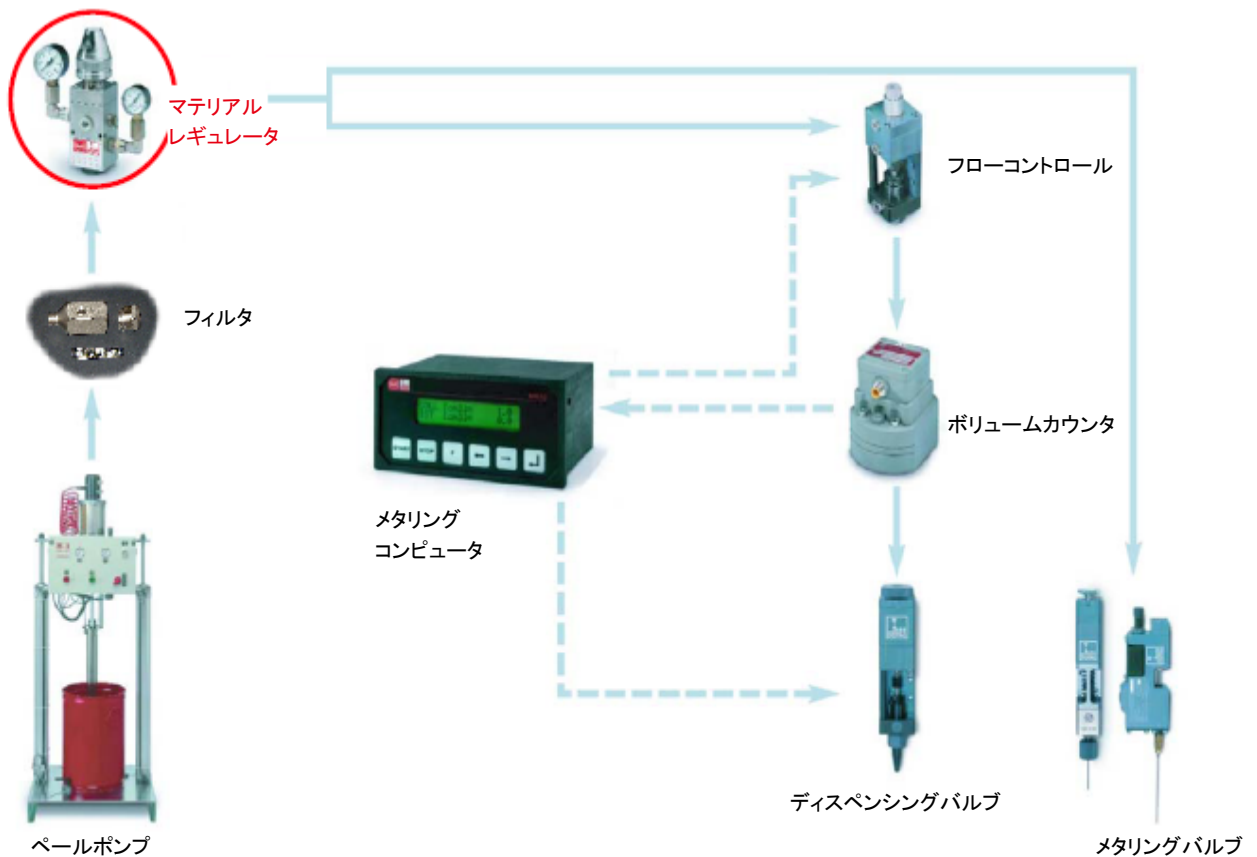
このマテリアルレギュレータは、遠隔操作で圧力調整を行う事が出来ます。

運転圧力は、ダイヤフラムへのエア圧力の調整で行います。

これは、レギュレータが作業者の手の届かない、または届きづらい場所に設置されている場合に有効です。



## ダイヤフラム式マテリアルレギュレータ



ここで記載されているすべての装置が、Hilger u. Kern / Dopag Group. からご利用いただけます。

## テクニカルデータ



### ピストン式マテリアルレギュレータ

品番	400.25.93 (1)	400.25.94 (1)	400.25.92 (1)	400.25.91 (1)	400.25.95 (2)	402.25.80★(3)
最大入口圧力 MPa	25	40	25	25	25	30
最大出口圧力 MPa	5	15	5	5	5	15
内径 mm	φ4	φ4	φ8	φ12	φ12	φ12
接続径	G1/4	G3/8	G3/8	G1/2	G1/2	G1/2
寸法 mm	40×40	60×60	60×60	60×60	60×60	SW 50/55
最大高さ mm	150	190	190	190	190	200
質量 kg	1.20	3.30	3.10	3.00	3.00	3.20
ボール・シート材質	強化鋼	強化鋼	強化鋼	強化鋼	強化鋼	強化鋼
ステンスタイプ	403.25.93 (2)	403.25.94 (2)	403.25.92 (2)	403.25.91 (2)	403.25.95 (2)	

材料入口フィルタ(400.25.XX)の装着 (1)標準品で付属します (2)オプションで付属します (3)選択できません。

★ 2液シリコンのための特別なマテリアルレギュレータです。



### ダイヤフラム式マテリアルレギュレータ

品番	402.25.20 (2)	402.25.40 (2)	402.25.00 (2)	402.25.50 (2)	402.25.60 (2)	402.25.30 (2)
最大入口圧力 MPa	25	40	25	25	25	30
最大出口圧力 MPa	5	15	5	5	15	15
内径 mm	φ4	φ4	φ8	φ8	φ12	φ12
接続径	G3/8	G3/8	G3/8	G3/8	G1/2	G1/2
寸法 mm	55×55	55×55	55×55	55×55	65×65	65×65
最大高さ mm	210	210	210	210	210	210
質量 kg	3.30	3.30	3.30	3.30	4.50	4.50
ボール・シート材質	タングステンカーバイト	タングステンカーバイト	タングステンカーバイト	タングステンカーバイト	タングステンカーバイト	タングステンカーバイト

材料入口フィルター(400.25.XX)の装着 (1)標準品で付属します (2)オプションで付属します。



### ダイヤフラム式マテリアルレギュレータ

品番	402.26.41★	402.26.01★	402.26.31★
最大入口圧力 MPa	25	25	25
最大出口圧力 MPa	0～16	0～16	0～15
内径 mm	φ4	φ8	φ12
エア圧力	0～6	0～6	0～6
寸法 mm	200	200	200
最大高さ mm	210	210	243
質量 kg	8.60	8.60	11

★ 上記以外のすべてのテクニカルデータは、ダイヤフラム式マテリアルレギュレータと同じです。

※ 写真の圧力計とそのアダプター類はオプションで、本体価格に含まれていません。

## 株式会社 TAIYO

本社 〒533-0002 大阪市東淀川区北江口1-1-1  
URL: <http://www.taiyo-ltd.co.jp>

#### ■技術問合せ先

システム事業部 DS部 東京: 03-5568-5621  
大阪: 06-6340-1112

#### ●商品についてのお問い合わせ

**CONTACT CENTER**  
E-mail: [contact.taiyo@parker.com](mailto:contact.taiyo@parker.com)  
[www.taiyo-ltd.co.jp](http://www.taiyo-ltd.co.jp) Phone (06)6340-1108

