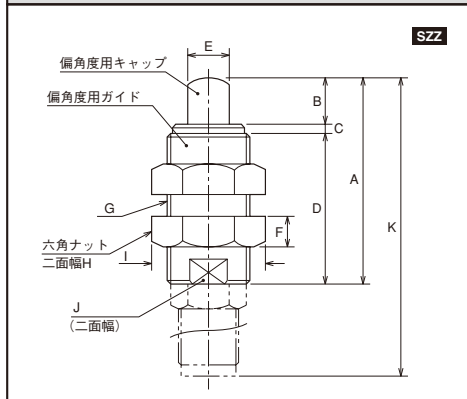


偏角度用アダプタ



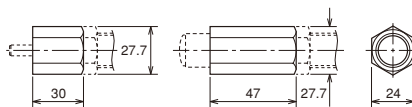
寸法表

形式	偏角度用キャップ	偏角度用ガイド	A	B	C	D	E
OP-010EB	OP-010EB-1	OP-010EB-2	68	16	3	49	φ14
OP-010GB	OP-010GB-1	OP-010GB-2	107	30	10	67	φ16
OP-010FB	OP-010FB-1	OP-010FB-2	97	25	10	62	φ16

形式	F	G	H	I	J	K	適合機種
OP-010EB	10	M27×1.5	32	37	24	146	L-A2M20
OP-010GB	15	M36×1.5	46	53.1	32	212	L-A2M25 (30)
OP-010FB	15	M36×1.5	46	53.1	32	188	L-A2M27

補助ストップ用ナット

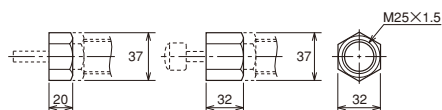
- L-A2M20N016SD用
 - L-A2M20S016SD-C用
- SZZ**



形式：SN-A2M20

形式：SN-A2M20-C

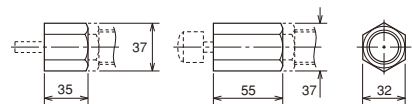
- L-A2M25N030SD用
- L-A2M25S030SD-C用



形式：SN-A2M25

形式：SN-A2M25-C

- L-A2M27N025SD用
- L-A2M27S025SD-C用



形式：SN-A2M27

形式：SN-A2M27-C

注)・補助ストップ用ナットは逆向きに使用しないでください。

注意事項

衝突角度は、キャップ部の中心点より±0.175rad以下になるようにして使用してください。

