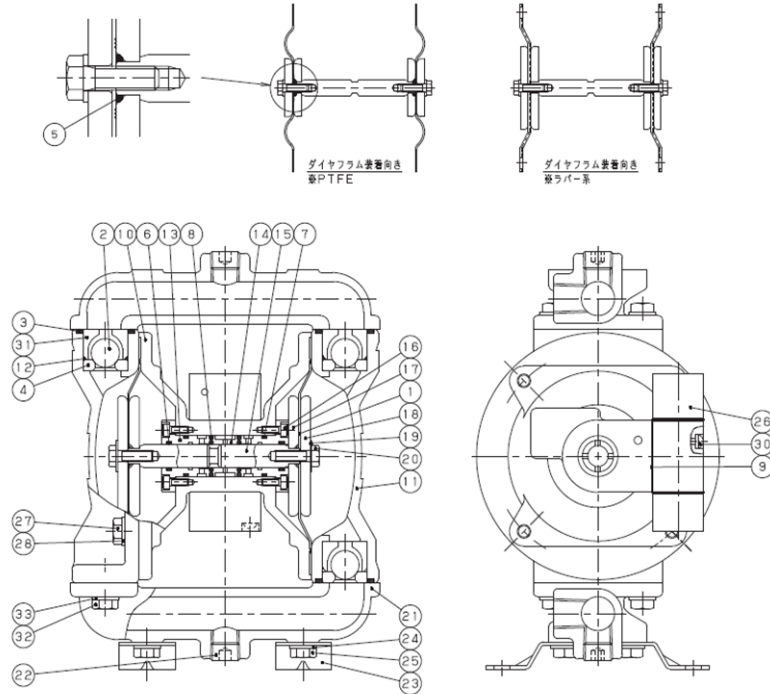


## TD-08AN 構造部品手配可能リスト

**※注意事項**

- ・サイレンサ(38番)は図面上にございません。
- ・ダイヤフラム材質に応じてディスクA/B形状が異なります。



### 部品単品

親Item	親形式	部品名称	数量
450-00103718	TD/08AN001	01.ダイヤフラム	1
450-00103719	TD/08AN002	02.ボール	1
450-00103721	TD/08AN004	04.バルブシート	1
450-00103726	TD/08AN010	10.本体	1
450-00103727	TD/08AN011	11.カバー	1
450-00103729	TD/08AN013	13.ホルダー	1
450-00103730	TD/08AN014	14.スベーサ	1
450-00103731	TD/08AN015	15.スプール	1
450-00103733	TD/08AN017	17.ディスクA	1
450-00103734	TD/08AN018	18.ディスクB	1
450-00103739	TD/08AN023	23.取付脚	1
450-00103747	TD/08AN031	31.カードリッジ	1
H3FG00076910	SA3-6	38.サイレンサ	1

### エアバルブAssy

親Item	親形式	部品名称	数量
450-00103742	TD/08AN026	09.シートガスケットA	1
		26.エアバルブ	1
		30.十字穴付鍋小ねじ(SW付)	2

### サービスキット08AN

親Item	親形式	部品名称	数量
450-00103787	TD/08ANSKT	01.ダイヤフラム	2
		02.ボール	4
		03.Oリング(大)	4
		06.Oリング	2
		07.Oリング	2
		08.Tシール	2
		09.シートガスケットA	1
		12.Oリング(小)	2

### パッキンセット08AN

親Item	親形式	部品名称	数量
450-00103786	TD/08ANPKS	03.Oリング(大)	4
		06.Oリング	2
		07.Oリング	2
		08.Tシール	2
		09.シートガスケットA	1
		12.Oリング(小)	2

### ボルトキット08A

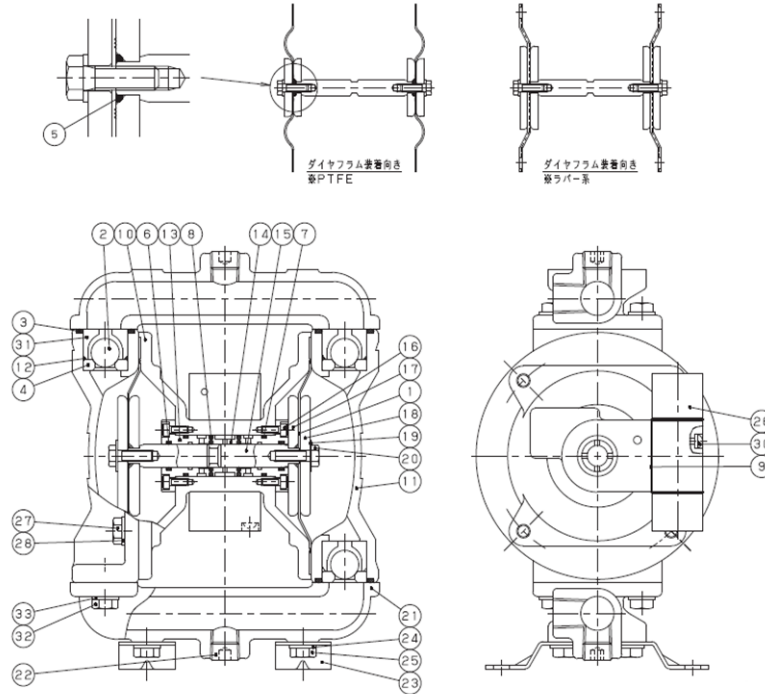
親Item	親形式	部品名称	数量
450-00105567	TD/08ANBTK	16.六角穴付ボルト	8
		19.座金	2
		20.六角ボルト	2
		22.プラグ	2
		24.ばね座金	4
		25.六角ボルト	4
		27.六角ボルト	8
		28.座金	8
		30.十字穴付鍋小ねじ(SW付)	2
		32.六角ボルト	8
		33.座金	9



TD-08AN-M (耐摩耗仕様) 構造部品手配可能リスト

※注意事項

- ・サイレンサ(38番)は図面上にございません。
- ・ダイヤフラム材質に応じてディスクA/B形状が異なります。



部品単品

親Item	親形式	部品名称	数量
450-00103718	TD/08AN001	01.ダイヤフラム	1
450-00103752	TD/08ANM002	02.ボール	1
450-00103721	TD/08AN004	04.バルブシート	1
450-00103726	TD/08AN010	10.本体	1
450-00103727	TD/08AN011	11.カバー	1
450-00103729	TD/08AN013	13.ホルダー	1
450-00103730	TD/08AN014	14.スパーサ	1
450-00103731	TD/08AN015	15.スプール	1
450-00103733	TD/08AN017	17.ディスクA	1
450-00103734	TD/08AN018	18.ディスクB	1
450-00103737	TD/08AN021	21.マニホールドD	1
450-00103739	TD/08AN023	23.取付脚	1
450-00103747	TD/08AN031	31.カードリッジ	1
H3FG00076910	SA3-6	38.サイレンサ	1

エアバルブAssy

親Item	親形式	部品名称	数量
450-00103742	TD/08AN026	09.シートガスケットA	1
		26.エアバルブ	1
		30.十字穴付鍋小ねじ(SW付)	2

サービスキット08AN

親Item	親形式	部品名称	数量
450-00103785	TD/08ANMSKT	01.ダイヤフラム	2
		02.ボール	4
		03.Oリング(大)	4
		06.Oリング	2
		07.Oリング	2
		08.Tシール	2
		09.シートガスケットA	1
		12.Oリング(小)	2

パッキンセット08AN

親Item	親形式	部品名称	数量
450-00103784	TD/08ANMPKS	03.Oリング(大)	4
		06.Oリング	2
		07.Oリング	2
		08.Tシール	2
		09.シートガスケットA	1
		12.Oリング(小)	2

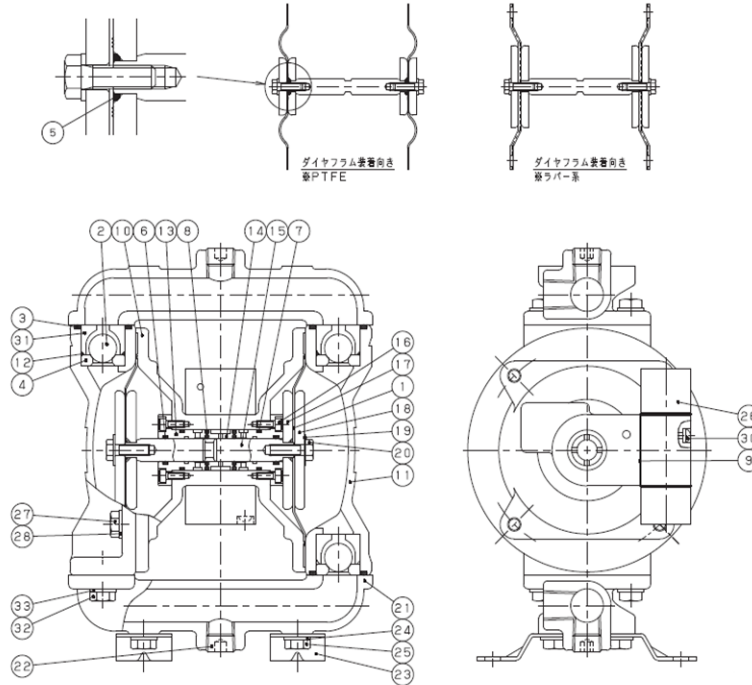
ボルトキット08A

親Item	親形式	部品名称	数量
450-00105567	TD/08ANBTK	16.六角穴付ボルト	8
		19.座金	2
		20.六角ボルト	2
		22.プラグ	2
		24.ばね座金	4
		25.六角ボルト	4
		27.六角ボルト	8
		28.座金	8
		30.十字穴付鍋小ねじ(SW付)	2
		32.六角ボルト	8
		33.座金	9

## TD-08AT 構造部品手配可能リスト

**※注意事項**

- ・サイレンサ(38番)は図面上にございません。
- ・ダイヤフラム材質に応じてディスクA/B形状が異なります。



**部品単品**

親Item	親形式	部品名称	数量
450-00103788	TD/08AT001	01.ダイヤフラム	1
450-00103789	TD/08AT002	02.ボール	1
450-00103721	TD/08AN004	04.バルブシート	1
450-00103726	TD/08AN010	10.本体	1
450-00103727	TD/08AN011	11.カバー	1
450-00103729	TD/08AN013	13.ホルダー	1
450-00103730	TD/08AN014	14.スペーサ	1
450-00103731	TD/08AN015	15.スプール	1
450-00103804	TD/08AT017	17.ディスクA	1
450-00103805	TD/08AT018	18.ディスクB	1
450-00103737	TD/08AN021	21.マニホールドD	1
450-00103739	TD/08AN023	23.取付脚	1
450-00103747	TD/08AN031	31.カードリッジ	1
H3FG00076910	SA3-6	38.サイレンサ	1

**エアバルブAssy**

親Item	親形式	部品名称	数量
450-00103742	TD/08AN026	09.シートガスケットA	1
		26.エアバルブ	1
		30.十字穴付鍋小ねじ(SW付)	2

**サービスキット08AT**

親Item	親形式	部品名称	数量
450-00103823	TD/08ATSKT	01.ダイヤフラム	2
		02.ボール	4
		03.Oリング(大)	4
		05.Oリング(テフロン仕様用)	2
		06.Oリング	2
		07.Oリング	2
		08.Tシール	2
		09.シートガスケットA	1
		12.Oリング(小)	2

**パッキンセット08AT**

親Item	親形式	部品名称	数量
450-00103822	TD/08ATPKS	03.Oリング(大)	4
		05.Oリング(テフロン仕様用)	2
		06.Oリング	2
		07.Oリング	2
		08.Tシール	2
		09.シートガスケットA	1
		12.Oリング(小)	2

**ボルトキット08A**

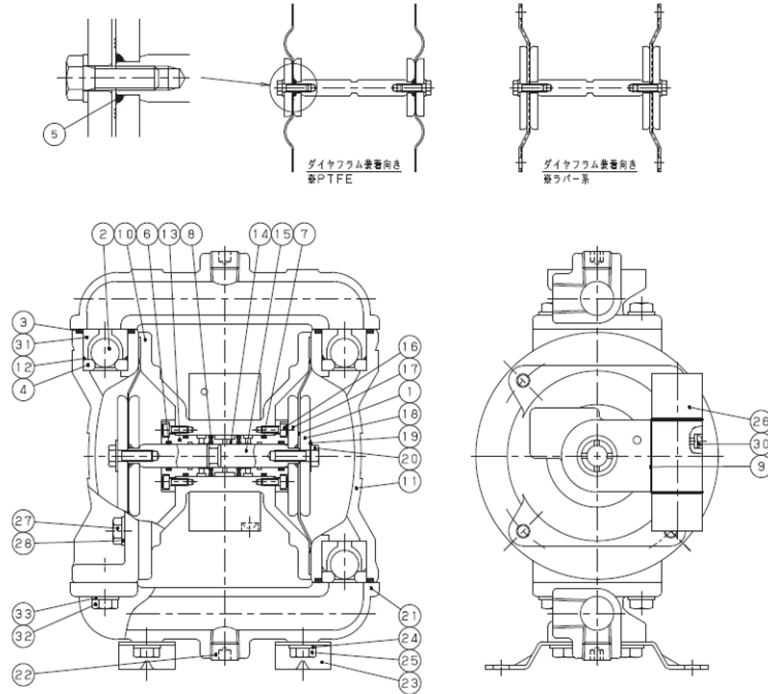
親Item	親形式	部品名称	数量
450-00105567	TD/08ANBTK	16.六角穴付ボルト	8
		19.座金	2
		20.六角ボルト	2
		22.プラグ	2
		24.ばね座金	4
		25.六角ボルト	4
		27.六角ボルト	8
		28.座金	8
		30.十字穴付鍋小ねじ(SW付)	2
		32.六角ボルト	8
		33.座金	9



TD-08SN 構造部品手配可能リスト

※注意事項

- ・サイレンサ(38番)は図面上にございません。
- ・ダイヤフラム材質に応じてディスクA/B形状が異なります。



部品単品

親Item	親形式	部品名称	数量
450-00103718	TD/08AN001	01.ダイヤフラム	1
450-00103719	TD/08AN002	02.ボール	1
450-00103721	TD/08AN004	04.バルブシート	1
450-00103726	TD/08AN010	10.本体	1
450-00103938	TD/08SN011	11.カバー	1
450-00103729	TD/08AN013	13.ホルダー	1
450-00103730	TD/08AN014	14.スペーサ	1
450-00103731	TD/08AN015	15.スプール	1
450-00103733	TD/08AN017	17.ディスクA	1
450-00103945	TD/08SN018	18.ディスクB	1
450-00103948	TD/08SN021	21.マニホールドD	1
450-00103739	TD/08AN023	23.取付脚	1
450-00103958	TD/08SN031	31.カードリッジ	1
H3FG00076910	SA3-6	38.サイレンサ	1

エアバルブAssy

親Item	親形式	部品名称	数量
450-00103742	TD/08AN026	09.シートガスケットA	1
		26.エアバルブ	1
		30.十字穴付鍋小ねじ(SW付)	2

サービスキット08SN

親Item	親形式	部品名称	数量
450-00103998	TD/08SNSKT	01.ダイヤフラム	2
		02.ボール	4
		03.Oリング(大)	4
		06.Oリング	2
		07.Oリング	2
		08.Tシール	2
		09.シートガスケットA	1
		12.Oリング(小)	2

パッキンセット08SN

親Item	親形式	部品名称	数量
450-00103997	TD/08SNPKS	03.Oリング(大)	4
		06.Oリング	2
		07.Oリング	2
		08.Tシール	2
		09.シートガスケットA	1
		12.Oリング(小)	2

ボルトキット08S

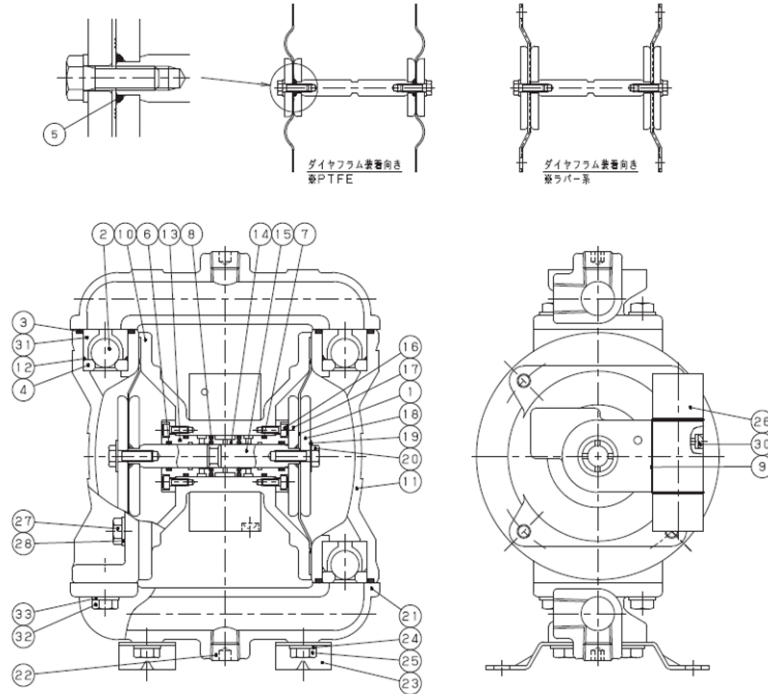
親Item	親形式	部品名称	数量
450-00105568	TD/08SNBTK	16.六角穴付ボルト	8
		19.座金	2
		20.六角ボルト	2
		22.プラグ	2
		24.ばね座金	4
		25.六角ボルト	4
		27.六角ボルト	8
		28.座金	8
		30.十字穴付鍋小ねじ(SW付)	2
		32.六角ボルト	8
		33.座金	9



TD-08SN-M (耐摩耗仕様) 構造部品手配可能リスト

※注意事項

- ・サイレンサ(38番)は図面上にございません。
- ・ダイヤフラム材質に応じてディスクA/B形状が異なります。



部品単品

親Item	親形式	部品名称	数量
450-00103718	TD/08AN001	01.ダイヤフラム	1
450-00103752	TD/08ANM002	02.ボール	1
450-00103721	TD/08AN004	04.バルブシート	1
450-00103726	TD/08AN010	10.本体	1
450-00103938	TD/08SN011	11.カバー	1
450-00103729	TD/08AN013	13.ホルダー	1
450-00103730	TD/08AN014	14.スベータ	1
450-00103731	TD/08AN015	15.スプール	1
450-00103733	TD/08AN017	17.ディスクA	1
450-00103945	TD/08SN018	18.ディスクB	1
450-00103948	TD/08SN021	21.マニホールドD	1
450-00103739	TD/08AN023	23.取付脚	1
450-00103958	TD/08SN031	31.カードリッジ	1
H3FG00076910	SA3-6	38.サイレンサ	1

パッキンセット08SN

親Item	親形式	部品名称	数量
450-00103995	TD/08SNMPKS	03.Oリング(大)	4
		06.Oリング	2
		07.Oリング	2
		08.Tシール	2
		09.シートガスケットA	1
		12.Oリング(小)	2

エアバルブAssy

親Item	親形式	部品名称	数量
450-00103742	TD/08AN026	09.シートガスケットA	1
		26.エアバルブ	1
		30.十字穴付鍋小ねじ(SW付)	2

サービスキット08SN

親Item	親形式	部品名称	数量
450-00103996	TD/08SNMSKT	01.ダイヤフラム	2
		02.ボール	4
		03.Oリング(大)	4
		06.Oリング	2
		07.Oリング	2
		08.Tシール	2
		09.シートガスケットA	1
		12.Oリング(小)	2

ボルトキット08S

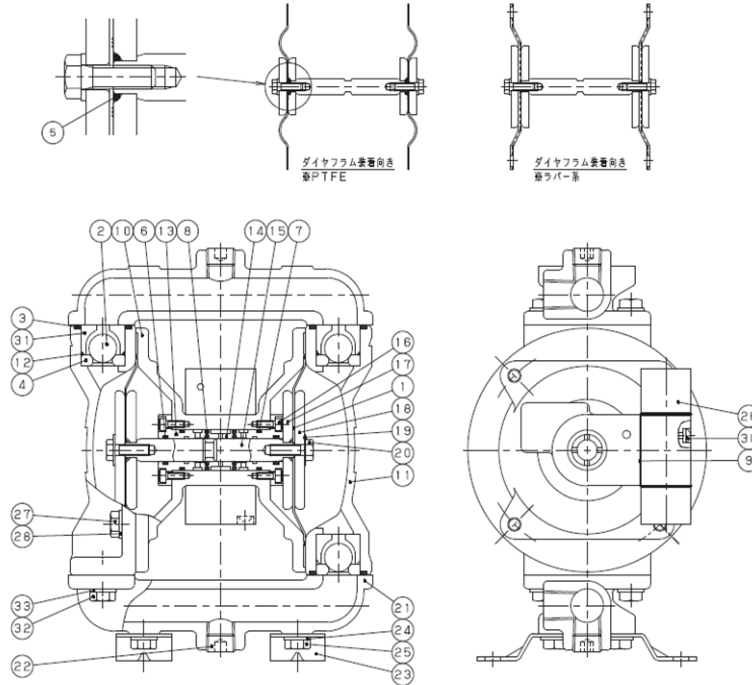
親Item	親形式	部品名称	数量
450-00105568	TD/08SNBTK	16.六角穴付ボルト	8
		19.座金	2
		20.六角ボルト	2
		22.プラグ	2
		24.ばね座金	4
		25.六角ボルト	4
		27.六角ボルト	8
		28.座金	8
		30.十字穴付鍋小ねじ(SW付)	2
		32.六角ボルト	8
		33.座金	9



## TD-08ST 構造部品手配可能リスト

**※注意事項**

- ・サイレンサ(38番)は図面上にございません。
- ・ダイヤフラム材質に応じてディスクA/B形状が異なります。



**部品単品**

親Item	親形式	部品名称	数量
450-00103788	TD/08AT001	01.ダイヤフラム	1
450-00103789	TD/08AT002	02.ボール	1
450-00103721	TD/08AN004	04.バルブシート	1
450-00103726	TD/08AN010	10.本体	1
450-00103938	TD/08SN011	11.カバー	1
450-00103729	TD/08AN013	13.ホルダー	1
450-00103730	TD/08AN014	14.スペーサ	1
450-00103731	TD/08AN015	15.スプール	1
450-00103804	TD/08AT017	17.ディスクA	1
450-00104016	TD/08ST018	18.ディスクB	1
450-00103948	TD/08SN021	21.マニホールドD	1
450-00103739	TD/08AN023	23.取付脚	1
450-00103958	TD/08SN031	31.カードリッジ	1
H3FG00076910	SA3-6	38.サイレンサ	1

**エアバルブAssy**

親Item	親形式	部品名称	数量
450-00103742	TD/08AN026	09.シートガスケットA	1
		26.エアバルブ	1
		30.十字穴付鍋小ねJ(SW付)	2

**サービスキット08ST**

親Item	親形式	部品名称	数量
450-00104034	TD/08STSKT	01.ダイヤフラム	2
		02.ボール	4
		03.Oリング(大)	4
		05.Oリング(テフロン仕様用)	2
		06.Oリング	2
		07.Oリング	2
		08.Tシール	2
		09.シートガスケットA	1
		12.Oリング(小)	2

**パッキンセット08ST**

親Item	親形式	部品名称	数量
450-00104033	TD/08STPKS	03.Oリング(大)	4
		05.Oリング(テフロン仕様用)	2
		06.Oリング	2
		07.Oリング	2
		08.Tシール	2
		09.シートガスケットA	1
		12.Oリング(小)	2

**ボルトキット08S**

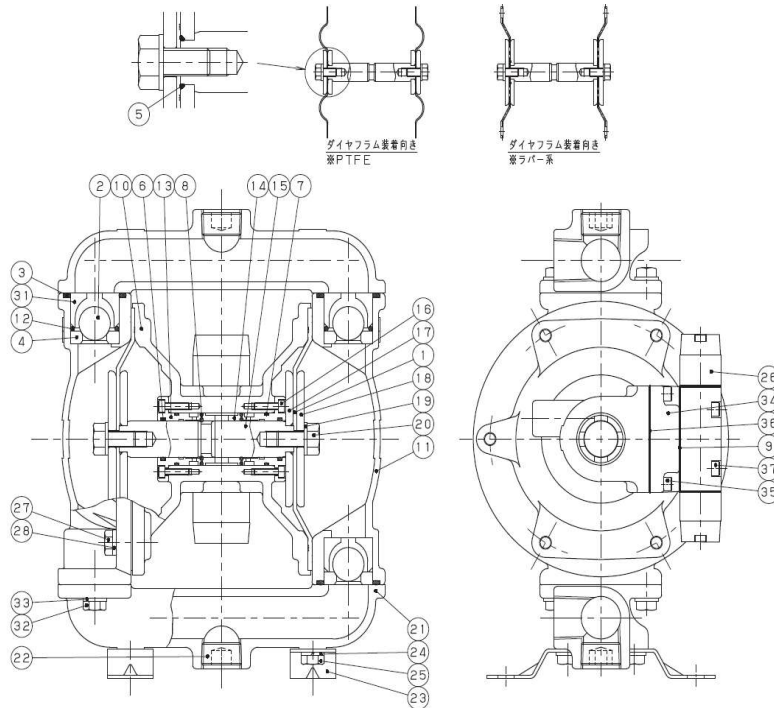
親Item	親形式	部品名称	数量
450-00105568	TD/08SNBTK	16.六角穴付ボルト	8
		19.座金	2
		20.六角ボルト	2
		22.プラグ	2
		24.ばね座金	4
		25.六角ボルト	4
		27.六角ボルト	8
		28.座金	8
		30.十字穴付鍋小ねJ(SW付)	2
		32.六角ボルト	8
		33.座金	9



## TD-15AN 構造部品手配可能リスト

**※注意事項**

- ・サイレンサ(38番)は図面上にございません。
- ・ダイヤフラム材質に応じてディスクA/B形状が異なります。
- ・図はTD-20です。TD-15とは各部品の大きさが異なるだけで構成/材質は同等です



### 部品単品

親Item	親形式	部品名称	数量
450-00104146	TD/15AN001	01.ダイヤフラム	1
450-00104147	TD/15AN002	02.ボール	1
450-00104149	TD/15AN004	04.バルブシート	1
450-00104154	TD/15AN010	10.本体	1
450-00104155	TD/15AN011	11.カバー	1
450-00104157	TD/15AN013	13.ホルダー	1
450-00104158	TD/15AN014	14.スベサ	1
450-00104159	TD/15AN015	15.スプール	1
450-00104161	TD/15AN017	17.ディスクA	1
450-00104162	TD/15AN018	18.ディスクB	1
450-00104165	TD/15AN021	21.マニホールD	1
450-00104167	TD/15AN023	23.取付脚	1
450-00104173	TD/15AN031	31.カードリッジ	1
450-00104176	TD/15AN034	34.バルブマニホールD	1
H3FG00076911	SA3-8	38.サイレンサ	1

### パッキンセット15AN

親Item	親形式	部品名称	数量
450-00104218	TD/15ANPKS	03.Oリング(大)	4
		06.Oリング	2
		07.Oリング	2
		08.Tシール	2
		09.シートガスケットA	1
		12.Oリング(小)	2
		36.シートガスケットB	1

### エアバルブAssy

親Item	親形式	部品名称	数量
450-00104170	TD/15AN026	09.シートガスケットA	1
		26.エアバルブ	1
		37.六角穴付ボルト	4

### サービスキット15AN

親Item	親形式	部品名称	数量
450-00104219	TD/15ANSKT	01.ダイヤフラム	2
		02.ボール	4
		03.Oリング(大)	4
		06.Oリング	2
		07.Oリング	2
		08.Tシール	2
		09.シートガスケットA	1
		12.Oリング(小)	2
		36.シートガスケットB	1

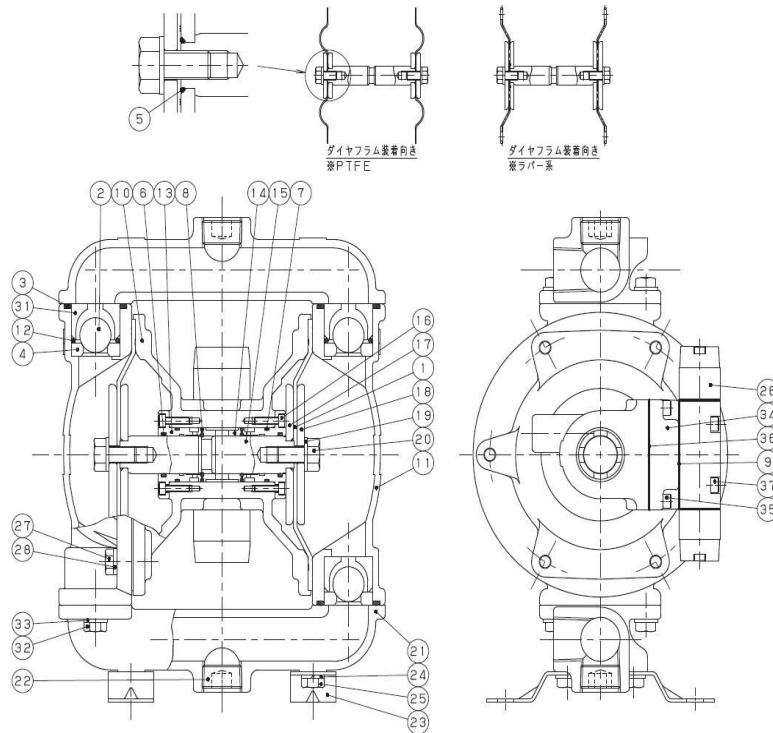
### ボルトキット15A

親Item	親形式	部品名称	数量
450-00105569	TD/15ANBTK	16.六角穴付ボルト	8
		19.座金	2
		20.六角ボルト	2
		22.プラグ	2
		24.ばね座金	4
		25.六角ボルト	4
		27.六角ボルト	12
		28.座金	12
		32.六角ボルト	8
		33.座金	9
		35.六角穴付ボルト	4
		37.六角穴付ボルト	4

**TD-15AN-M (耐摩耗仕様) 構造部品手配可能リスト**

※注意事項

- ・サイレンサ(38番)は図面上にございません。
- ・ダイヤフラム材質に応じてディスクA/B形状が異なります。
- ・図はTD-20です。TD-15とは各部品の大さが異なるだけで構成/材質は同等です



**部品単品**

親Item	親形式	部品名称	数量
450-00104146	TD/15AN001	01.ダイヤフラム	1
450-00104182	TD/15ANM002	02.ボール	1
450-00104149	TD/15AN004	04.バルブシート	1
450-00104154	TD/15AN010	10.本体	1
450-00104155	TD/15AN011	11.カバー	1
450-00104157	TD/15AN013	13.ホルダー	1
450-00104158	TD/15AN014	14.スペーサ	1
450-00104159	TD/15AN015	15.スプール	1
450-00104161	TD/15AN017	17.ディスクA	1
450-00104162	TD/15AN018	18.ディスクB	1
450-00104165	TD/15AN021	21.マニホールD	1
450-00104167	TD/15AN023	23.取付脚	1
450-00104173	TD/15AN031	31.カードリッジ	1
450-00104176	TD/15AN034	34.バルブマニホールD	1
H3FG00076911	SA3-8	38.サイレンサ	1

**エアバルブAssy**

親Item	親形式	部品名称	数量
450-00104170	TD/15AN026	09.シートガスケットA	1
		26.エアバルブ	1
		37.六角穴付ボルト	4

**サービスキット15ANM**

親Item	親形式	部品名称	数量
450-00104217	TD/15ANMSKT	01.ダイヤフラム	2
		02.ボール	4
		03.Oリング(大)	4
		06.Oリング	2
		07.Oリング	2
		08.Tシール	2
		09.シートガスケットA	1
		12.Oリング(小)	2
		36.シートガスケットB	1

**パッキンセット15ANM**

親Item	親形式	部品名称	数量
450-00104216	TD/15ANMPKS	03.Oリング(大)	4
		06.Oリング	2
		07.Oリング	2
		08.Tシール	2
		09.シートガスケットA	1
		12.Oリング(小)	2
		36.シートガスケットB	1

**ボルトキット15A**

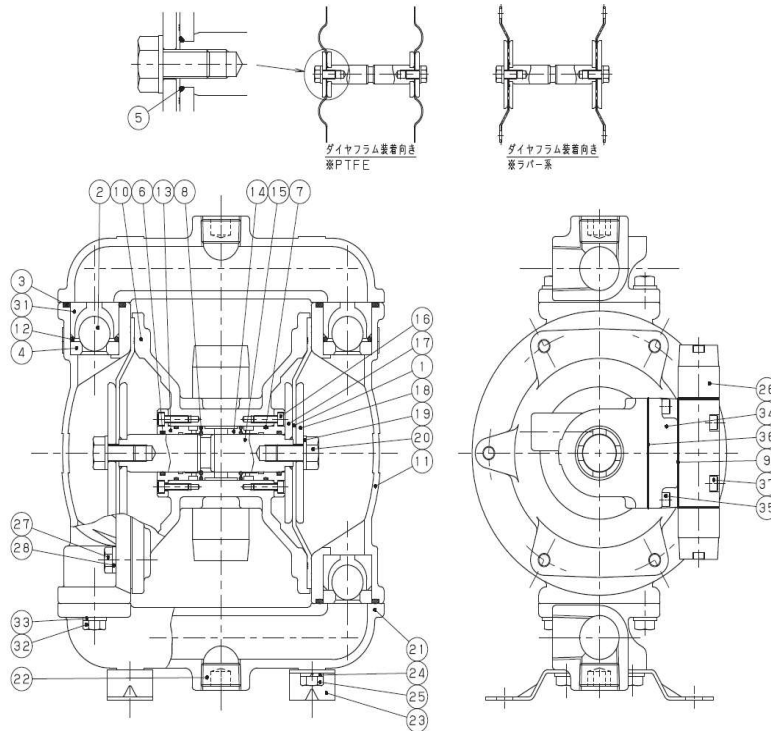
親Item	親形式	部品名称	数量
450-00105569	TD/15ANBTK	16.六角穴付ボルト	8
		19.座金	2
		20.六角ボルト	2
		22.プラグ	2
		24.ばね座金	4
		25.六角ボルト	4
		27.六角ボルト	12
		28.座金	12
		32.六角ボルト	8
		33.座金	9
		35.六角穴付ボルト	4
		37.六角穴付ボルト	4



## TD-15AT 構造部品手配可能リスト

**※注意事項**

- ・サイレンサ(38番)は図面上にございません。
- ・ダイヤフラム材質に応じてディスクA/B形状が異なります。
- ・図はTD-20です。TD-15とは各部品の大きさが異なるだけで構成/材質は同等です



**部品単品**

親Item	親形式	部品名称	数量
450-00104149	TD/15AN004	04.バルブシート	1
450-00104154	TD/15AN010	10.本体	1
450-00104155	TD/15AN011	11.カバー	1
450-00104157	TD/15AN013	13.ホルダー	1
450-00104158	TD/15AN014	14.スペーサ	1
450-00104159	TD/15AN015	15.スプール	1
450-00104165	TD/15AN021	21.マニホールドD	1
450-00104167	TD/15AN023	23.取付脚	1
450-00104173	TD/15AN031	31.カードリッジ	1
450-00104176	TD/15AN034	34.バルブマニホールド	1
450-00104220	TD/15AT001	01.ダイヤフラム	1
450-00104221	TD/15AT002	02.ボール	1
450-00104236	TD/15AT017	17.ディスクA	1
450-00104237	TD/15AT018	18.ディスクB	1
H3FG00076911	SA3-8	38.サイレンサ	1

**エアバルブAssy**

親Item	親形式	部品名称	数量
450-00104170	TD/15AN026	09.シートガスケットA	1
		26.エアバルブ	1
		37.六角穴付ボルト	4

**サービスキット15AT**

親Item	親形式	部品名称	数量
450-00104257	TD/15ATSKT	01.ダイヤフラム	2
		02.ボール	4
		03.Oリング(大)	4
		05.Oリング(テフロン仕様用)	2
		06.Oリング	2
		07.Oリング	2
		08.Tシール	2
		09.シートガスケットA	1
		12.Oリング(小)	2
		36.シートガスケットB	1

**パッキンセット15AT**

親Item	親形式	部品名称	数量
450-00104256	TD/15ATPKS	03.Oリング(大)	4
		05.Oリング(テフロン仕様用)	2
		06.Oリング	2
		07.Oリング	2
		08.Tシール	2
		09.シートガスケットA	1
		12.Oリング(小)	2
		36.シートガスケットB	1

**ボルトキット15A**

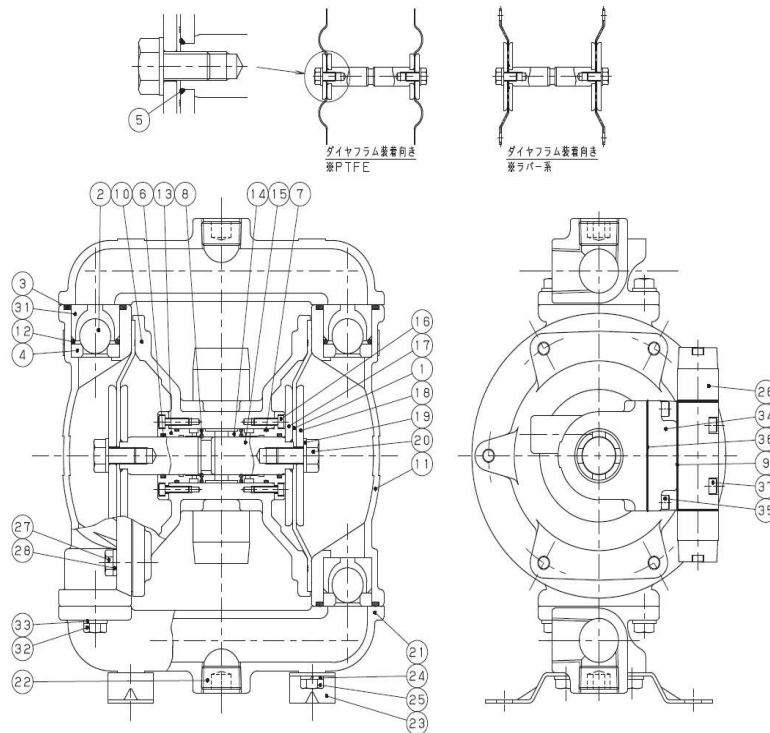
親Item	親形式	部品名称	数量
450-00105569	TD/15ANBTK	16.六角穴付ボルト	8
		19.座金	2
		20.六角ボルト	2
		22.プラグ	2
		24.ばね座金	4
		25.六角ボルト	4
		27.六角ボルト	12
		28.座金	12
		32.六角ボルト	8
		33.座金	9
		35.六角穴付ボルト	4
		37.六角穴付ボルト	4



## TD-15SN 構造部品手配可能リスト

**※注意事項**

- ・サイレンサ(38番)は図面上にございません。
- ・ダイヤモンド材質に応じてディスクA/B形状が異なります。
- ・図はTD-20です。TD-15とは各部品の大きさが異なるだけで構成/材質は同等です



**部品単品**

親Item	親形式	部品名称	数量
450-00104146	TD/15AN001	01.ダイヤモンド	1
450-00104147	TD/15AN002	02.ボール	1
450-00104149	TD/15AN004	04.バルブシート	1
450-00104154	TD/15AN010	10.本体	1
450-00104378	TD/15SN011	11.カバー	1
450-00104157	TD/15AN013	13.ホルダー	1
450-00104158	TD/15AN014	14.スペーサ	1
450-00104159	TD/15AN015	15.スプール	1
450-00104161	TD/15AN017	17.ディスクA	1
450-00104385	TD/15SN018	18.ディスクB	1
450-00104388	TD/15SN021	21.マニホールD	1
450-00104167	TD/15AN023	23.取付脚	1
450-00104396	TD/15SN031	31.カードリッジ	1
450-00104176	TD/15AN034	34.バルブマニホールD	1
H3FG00076911	SA3-8	38.サイレンサ	1

**エアバルブAssy**

親Item	親形式	部品名称	数量
450-00104170	TD/15AN026	09.シートガスケットA	1
		26.エアバルブ	1
		37.六角穴付ボルト	4

**サービスキット15SN**

親Item	親形式	部品名称	数量
450-00104442	TD/15SNSKT	01.ダイヤモンド	2
		02.ボール	4
		03.Oリング(大)	4
		06.Oリング	2
		07.Oリング	2
		08.Tシール	2
		09.シートガスケットA	1
		12.Oリング(小)	2
		36.シートガスケットB	1

**パッキンセット15SN**

親Item	親形式	部品名称	数量
450-00104441	TD/15SNPKS	03.Oリング(大)	4
		06.Oリング	2
		07.Oリング	2
		08.Tシール	2
		09.シートガスケットA	1
		12.Oリング(小)	2
		36.シートガスケットB	1

**ボルトキット15S**

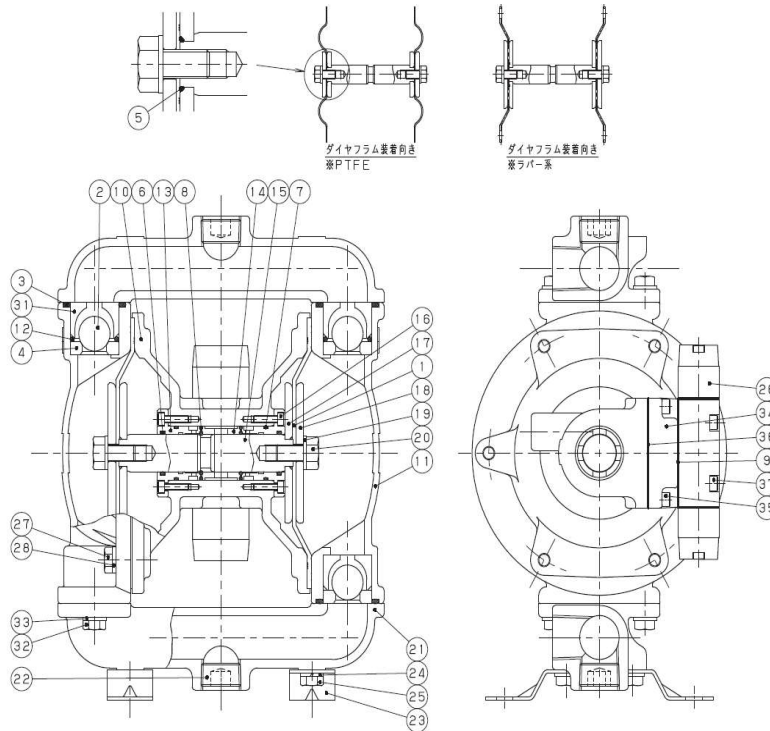
親Item	親形式	部品名称	数量
450-00105570	TD/15SNBTK	16.六角穴付ボルト	8
		19.座金	2
		20.六角ボルト	2
		22.プラグ	2
		24.ばね座金	4
		25.六角ボルト	4
		27.六角ボルト	12
		28.座金	12
		32.六角ボルト	8
		33.座金	9
		35.六角穴付ボルト	4
		37.六角穴付ボルト	4



**TD-15SN-M (耐摩耗仕様) 構造部品手配可能リスト**

※注意事項

- ・サイレンサ(38番)は図面上にございません。
- ・ダイヤフラム材質に応じてディスクA/B形状が異なります。
- ・図はTD-20です。TD-15とは各部品の大きさが異なるだけで構成/材質は同等です



**部品単品**

親Item	親形式	部品名称	数量
450-00104146	TD/15AN001	01.ダイヤフラム	1
450-00104182	TD/15ANM002	02.ボール	1
450-00104149	TD/15AN004	04.バルブシート	1
450-00104154	TD/15AN010	10.本体	1
450-00104378	TD/15SN011	11.カバー	1
450-00104157	TD/15AN013	13.ホルダー	1
450-00104158	TD/15AN014	14.スベサ	1
450-00104159	TD/15AN015	15.スプール	1
450-00104161	TD/15AN017	17.ディスクA	1
450-00104385	TD/15SN018	18.ディスクB	1
450-00104388	TD/15SN021	21.マニホールD	1
450-00104167	TD/15AN023	23.取付脚	1
450-00104396	TD/15SN031	31.カードリッジ	1
450-00104176	TD/15AN034	34.バルブマニホールD	1
H3FG00076911	SA3-8	38.サイレンサ	1

**パッキンセット15SNM**

親Item	親形式	部品名称	数量
450-00104439	TD/15SNMPKS	03.Oリング(大)	4
		06.Oリング	2
		07.Oリング	2
		08.Tシール	2
		09.シートガスケットA	1
		12.Oリング(小)	2
		36.シートガスケットB	1

**エアバルブ Assy**

親Item	親形式	部品名称	数量
450-00104170	TD/15AN026	09.シートガスケットA	1
		26.エアバルブ	1
		37.六角穴付ボルト	4

**サービスキット15SNM**

親Item	親形式	部品名称	数量
450-00104440	TD/15SNMSKT	01.ダイヤフラム	2
		02.ボール	4
		03.Oリング(大)	4
		06.Oリング	2
		07.Oリング	2
		08.Tシール	2
		09.シートガスケットA	1
		12.Oリング(小)	2
		36.シートガスケットB	1

**ボルトキット15S**

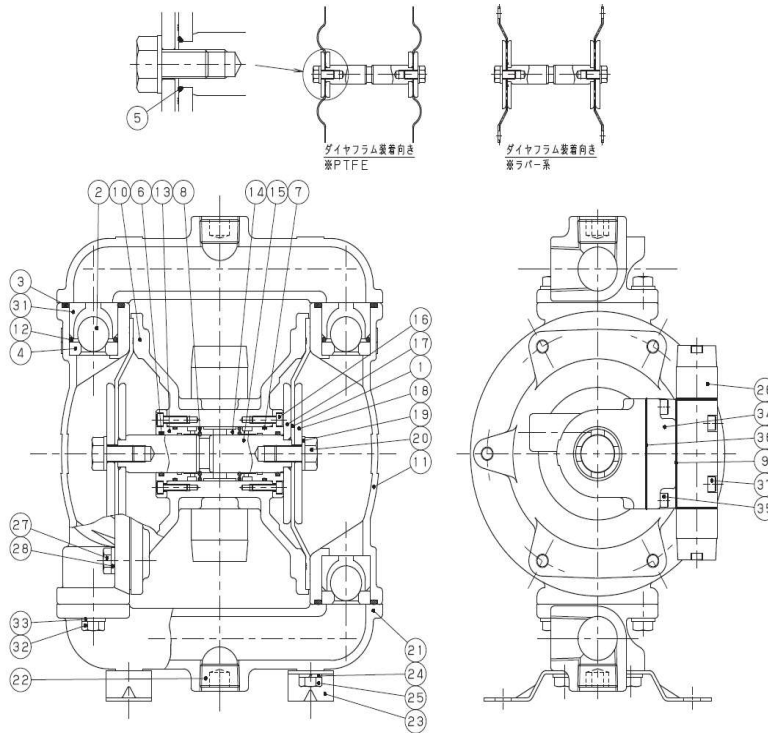
親Item	親形式	部品名称	数量
450-00105570	TD/15SNBTK	16.六角穴付ボルト	8
		19.座金	2
		20.六角ボルト	2
		22.プラグ	2
		24.ばね座金	4
		25.六角ボルト	4
		27.六角ボルト	12
		28.座金	12
		32.六角ボルト	8
		33.座金	9
		35.六角穴付ボルト	4
		37.六角穴付ボルト	4



## TD-15ST 構造部品手配可能リスト

**※注意事項**

- ・サイレンサ(38番)は図面上にございません。
- ・ダイヤフラム材質に応じてディスクA/B形状が異なります。
- ・図はTD-20です。TD-15とは各部品の大きさが異なるだけで構成/材質は同等です



**部品単品**

親Item	親形式	部品名称	数量
450-00104220	TD/15AT001	01.ダイヤフラム	1
450-00104221	TD/15AT002	02.ボール	1
450-00104149	TD/15AN004	04.バルブシート	1
450-00104154	TD/15AN010	10.本体	1
450-00104378	TD/15SN011	11.カバー	1
450-00104157	TD/15AN013	13.ホルダー	1
450-00104158	TD/15AN014	14.スベサ	1
450-00104159	TD/15AN015	15.スプール	1
450-00104236	TD/15AT017	17.ディスクA	1
450-00104460	TD/15ST018	18.ディスクB	1
450-00104388	TD/15SN021	21.マニホールD	1
450-00104167	TD/15AN023	23.取付脚	1
450-00104396	TD/15SN031	31.カードリッジ	1
450-00104176	TD/15AN034	34.バルブマニホールD	1
H3FG00076911	SA3-8	38.サイレンサ	1

**エアバルブ Assy**

親Item	親形式	部品名称	数量
450-00104170	TD/15AN026	09.シートガスケットA	1
		26.エアバルブ	1
		37.六角穴付ボルト	4

**サービスキット15ST**

親Item	親形式	部品名称	数量
450-00104480	TD/15STSKT	01.ダイヤフラム	2
		02.ボール	4
		03.Oリング(大)	4
		05.Oリング(テフロン仕様用)	2
		06.Oリング	2
		07.Oリング	2
		08.Tシール	2
		09.シートガスケットA	1
		12.Oリング(小)	2
		36.シートガスケットB	1

**パッキンセット15ST**

親Item	親形式	部品名称	数量
450-00104479	TD/15STPKS	03.Oリング(大)	4
		05.Oリング(テフロン仕様用)	2
		06.Oリング	2
		07.Oリング	2
		08.Tシール	2
		09.シートガスケットA	1
		12.Oリング(小)	2
		36.シートガスケットB	1

**ボルトキット15S**

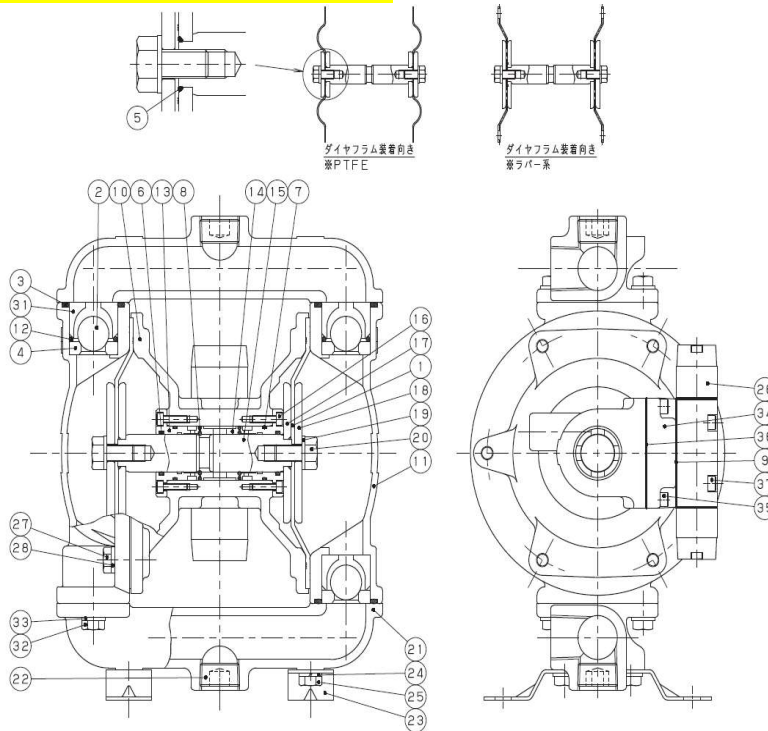
親Item	親形式	部品名称	数量
450-00105570	TD/15SNBTK	16.六角穴付ボルト	8
		19.座金	2
		20.六角ボルト	2
		22.プラグ	2
		24.ばね座金	4
		25.六角ボルト	4
		27.六角ボルト	12
		28.座金	12
		32.六角ボルト	8
		33.座金	9
		35.六角穴付ボルト	4
		37.六角穴付ボルト	4



## TD-20AN 構造部品手配可能リスト

**※注意事項**

- ・サイレンサ(38番)は図面上にございませぬ。
- ・ダイヤフラム材質に応じてディスクA/B形状が異なります。



### 部品単品

親Item	親形式	部品名称	数量
450-00104592	TD/20AN001	01.ダイヤフラム	1
450-00104593	TD/20AN002	02.ボール	1
450-00104595	TD/20AN004	04.バルブシート	1
450-00104600	TD/20AN010	10.本体	1
450-00104601	TD/20AN011	11.カバー	1
450-00104603	TD/20AN013	13.ホルダー	1
450-00104604	TD/20AN014	14.スベサ	1
450-00104605	TD/20AN015	15.スプール	1
450-00104607	TD/20AN017	17.ディスクA	1
450-00104608	TD/20AN018	18.ディスクB	1
450-00104611	TD/20AN021	21.マニホールD	1
450-00104613	TD/20AN023	23.取付脚	1
450-00104619	TD/20AN031	31.カードリッジ	1
450-00104176	TD/15AN034	34.バルブマニホールD	1
H3FG00076911	SA3-8	38.サイレンサ	1

### パッキンセット20AN

親Item	親形式	部品名称	数量
450-00104664	TD/20ANPKS	03.Oリング(大)	4
		06.Oリング	2
		07.Oリング	2
		08.Tシール	2
		09.シートガスケットA	1
		12.Oリング(小)	2
		36.シートガスケットB	1

### エアバルブAssy

親Item	親形式	部品名称	数量
450-00104170	TD/15AN026	09.シートガスケットA	1
		26.エアバルブ	1
		37.六角穴付ボルト	4

### サービスキット20AN

親Item	親形式	部品名称	数量
450-00104665	TD/20ANSKT	01.ダイヤフラム	2
		02.ボール	4
		03.Oリング(大)	4
		06.Oリング	2
		07.Oリング	2
		08.Tシール	2
		09.シートガスケットA	1
		12.Oリング(小)	2
		36.シートガスケットB	1

### ボルトキット20A

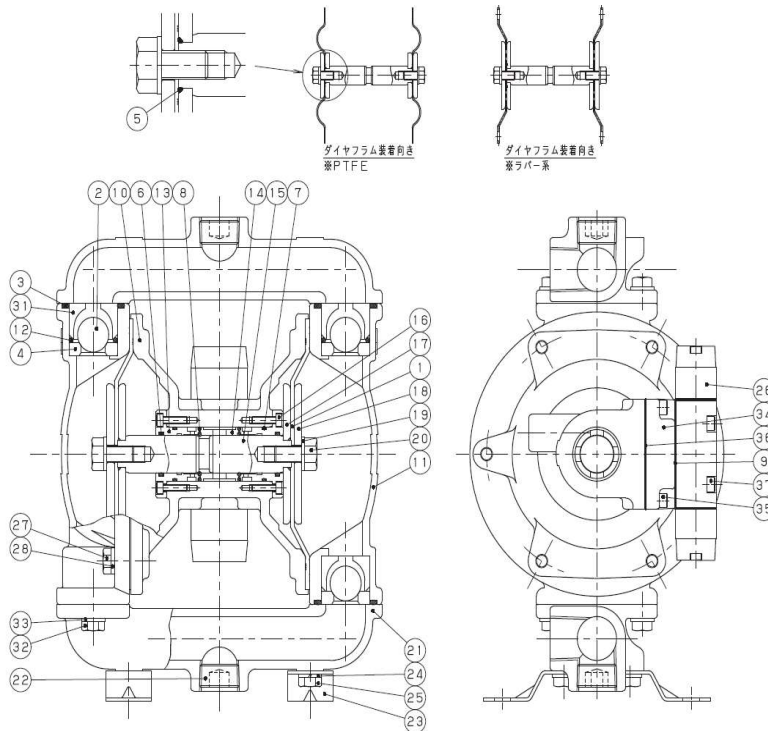
親Item	親形式	部品名称	数量
450-00105571	TD/20ANBTK	16.六角穴付ボルト	8
		19.座金	2
		20.六角ボルト	2
		22.プラグ	2
		24.ばね座金	4
		25.六角ボルト	4
		27.六角ボルト	12
		28.座金	12
		32.六角ボルト	8
		33.座金	9
		35.六角穴付ボルト	4
		37.六角穴付ボルト	4



**TD-20AN-M (耐摩耗仕様) 構造部品手配可能リスト**

※注意事項

- ・サイレンサ(38番)は図面上にございません。
- ・ダイヤフラム材質に応じてディスクA/B形状が異なります。



**部品単品**

親Item	親形式	部品名称	数量
450-00104592	TD/20AN001	01.ダイヤフラム	1
450-00104628	TD/20ANM002	02.ボール	1
450-00104595	TD/20AN004	04.バルブシート	1
450-00104600	TD/20AN010	10.本体	1
450-00104601	TD/20AN011	11.カバー	1
450-00104603	TD/20AN013	13.ホルダー	1
450-00104604	TD/20AN014	14.スベサ	1
450-00104605	TD/20AN015	15.スプール	1
450-00104607	TD/20AN017	17.ディスクA	1
450-00104608	TD/20AN018	18.ディスクB	1
450-00104611	TD/20AN021	21.マニホールD	1
450-00104613	TD/20AN023	23.取付脚	1
450-00104619	TD/20AN031	31.カードリッジ	1
450-00104176	TD/15AN034	34.バルブマニホールD	1
H3FG00076911	SA3-8	38.サイレンサ	1

**エアバルブAssy**

親Item	親形式	部品名称	数量
450-00104170	TD/15AN026	09.シートガスケットA	1
		26.エアバルブ	1
		37.六角穴付ボルト	4

**サービスキット20ANM**

親Item	親形式	部品名称	数量
450-00104663	TD/20ANMSKT	01.ダイヤフラム	2
		02.ボール	4
		03.Oリング(大)	4
		06.Oリング	2
		07.Oリング	2
		08.Tシール	2
		09.シートガスケットA	1
		12.Oリング(小)	2
		36.シートガスケットB	1

**パッキンセット20ANM**

親Item	親形式	部品名称	数量
450-00104662	TD/20ANMPKS	03.Oリング(大)	4
		06.Oリング	2
		07.Oリング	2
		08.Tシール	2
		09.シートガスケットA	1
		12.Oリング(小)	2
		36.シートガスケットB	1

**ボルトキット20A**

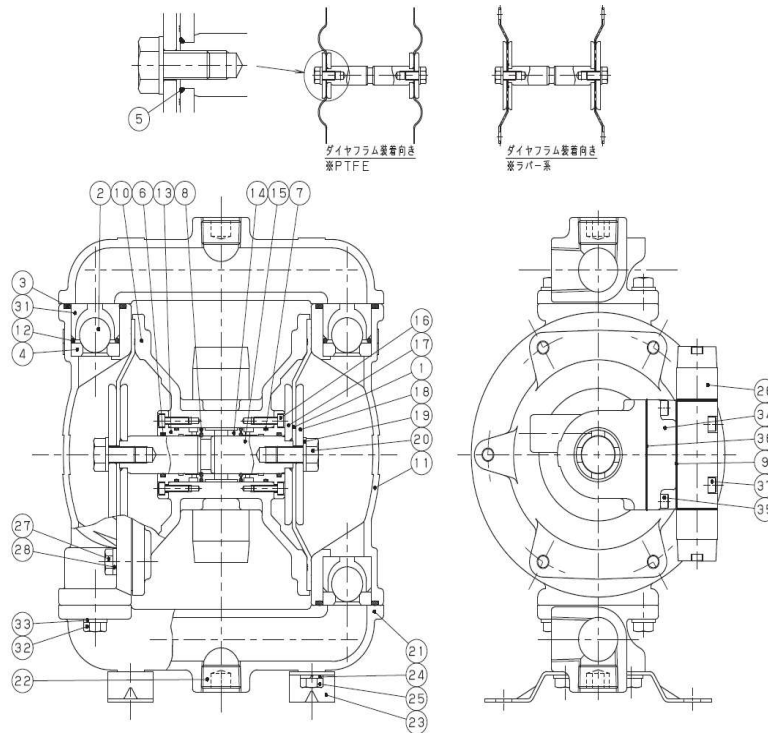
親Item	親形式	部品名称	数量
450-00105571	TD/20ANBTK	16.六角穴付ボルト	8
		19.座金	2
		20.六角ボルト	2
		22.プラグ	2
		24.ばね座金	4
		25.六角ボルト	4
		27.六角ボルト	12
		28.座金	12
		32.六角ボルト	8
		33.座金	9
		35.六角穴付ボルト	4
		37.六角穴付ボルト	4



## TD-20AT 構造部品手配可能リスト

**※注意事項**

- ・サイレンサ(38番)は図面上にございません。
- ・ダイヤフラム材質に応じてディスクA/B形状が異なります。



**部品単品**

親Item	親形式	部品名称	数量
450-00104176	TD/15AN034	34.バルブマニホールド	1
450-00104595	TD/20AN004	04.バルブシート	1
450-00104600	TD/20AN010	10.本体	1
450-00104601	TD/20AN011	11.カバー	1
450-00104603	TD/20AN013	13.ホルダー	1
450-00104604	TD/20AN014	14.スベーサ	1
450-00104605	TD/20AN015	15.スプール	1
450-00104611	TD/20AN021	21.マニホールドD	1
450-00104613	TD/20AN023	23.取付脚	1
450-00104619	TD/20AN031	31.カードリッジ	1
450-00104666	TD/20AT001	01.ダイヤフラム	1
450-00104667	TD/20AT002	02.ボール	1
450-00104682	TD/20AT017	17.ディスクA	1
450-00104683	TD/20AT018	18.ディスクB	1
H3FG00076911	SA3-8	38.サイレンサ	1

**エアバルブAssy**

親Item	親形式	部品名称	数量
450-00104170	TD/15AN026	09.シートガスケットA	1
		26.エアバルブ	1
		37.六角穴付ボルト	4

**サービスキット20AT**

親Item	親形式	部品名称	数量
450-00104703	TD/20ATSKT	01.ダイヤフラム	2
		02.ボール	4
		03.Oリング(大)	4
		05.Oリング(テフロン仕様用)	2
		06.Oリング	2
		07.Oリング	2
		08.Tシール	2
		09.シートガスケットA	1
		12.Oリング(小)	2
		36.シートガスケットB	1

**パッキンセット20AT**

親Item	親形式	部品名称	数量
450-00104702	TD/20ATPKS	03.Oリング(大)	4
		05.Oリング(テフロン仕様用)	2
		06.Oリング	2
		07.Oリング	2
		08.Tシール	2
		09.シートガスケットA	1
		12.Oリング(小)	2
		36.シートガスケットB	1

**ボルトキット20A**

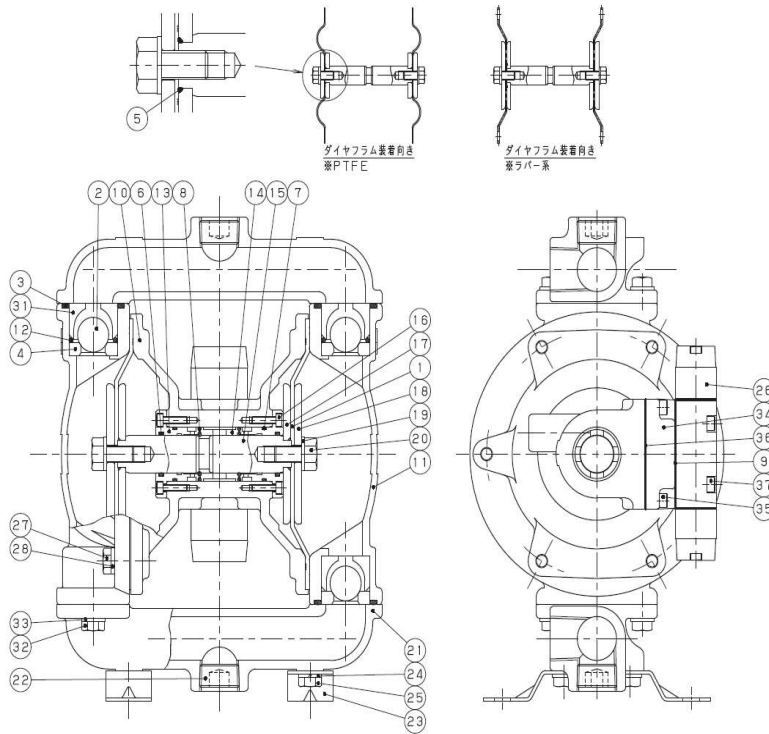
親Item	親形式	部品名称	数量
450-00105571	TD/20ANBTK	16.六角穴付ボルト	8
		19.座金	2
		20.六角ボルト	2
		22.プラグ	2
		24.ばね座金	4
		25.六角ボルト	4
		27.六角ボルト	12
		28.座金	12
		32.六角ボルト	8
		33.座金	9
		35.六角穴付ボルト	4
		37.六角穴付ボルト	4



## TD-20SN 構造部品手配可能リスト

**※注意事項**

- ・サイレンサ(38番)は図面上にございませぬ。
- ・ダイヤフラム材質に応じてディスクA/B形状が異なります。



**部品単品**

親Item	親形式	部品名称	数量
450-00104592	TD/20AN001	01.ダイヤフラム	1
450-00104593	TD/20AN002	02.ボール	1
450-00104595	TD/20AN004	04.バルブシート	1
450-00104600	TD/20AN010	10.本体	1
450-00104824	TD/20SN011	11.カバー	1
450-00104603	TD/20AN013	13.ホルダー	1
450-00104604	TD/20AN014	14.スペーサ	1
450-00104605	TD/20AN015	15.スプール	1
450-00104607	TD/20AN017	17.ディスクA	1
450-00104831	TD/20SN018	18.ディスクB	1
450-00104834	TD/20SN021	21.マニホールD	1
450-00104613	TD/20AN023	23.取付脚	1
450-00104842	TD/20SN031	31.カードリッジ	1
450-00104176	TD/15AN034	34.バルブマニホールD	1
H3FG00076911	SA3-8	38.サイレンサ	1

**エアバルブAssy**

親Item	親形式	部品名称	数量
450-00104170	TD/15AN026	09.シートガスケットA	1
		26.エアバルブ	1
		37.六角穴付ボルト	4

**サービスキット20SN**

親Item	親形式	部品名称	数量
450-00104888	TD/20SNSKT	01.ダイヤフラム	2
		02.ボール	4
		03.Oリング(大)	4
		06.Oリング	2
		07.Oリング	2
		08.Tシール	2
		09.シートガスケットA	1
		12.Oリング(小)	2
		36.シートガスケットB	1

**パッキンセット20SN**

親Item	親形式	部品名称	数量
450-00104887	TD/20SNPKS	03.Oリング(大)	4
		06.Oリング	2
		07.Oリング	2
		08.Tシール	2
		09.シートガスケットA	1
		12.Oリング(小)	2
		36.シートガスケットB	1

**ボルトキット20S**

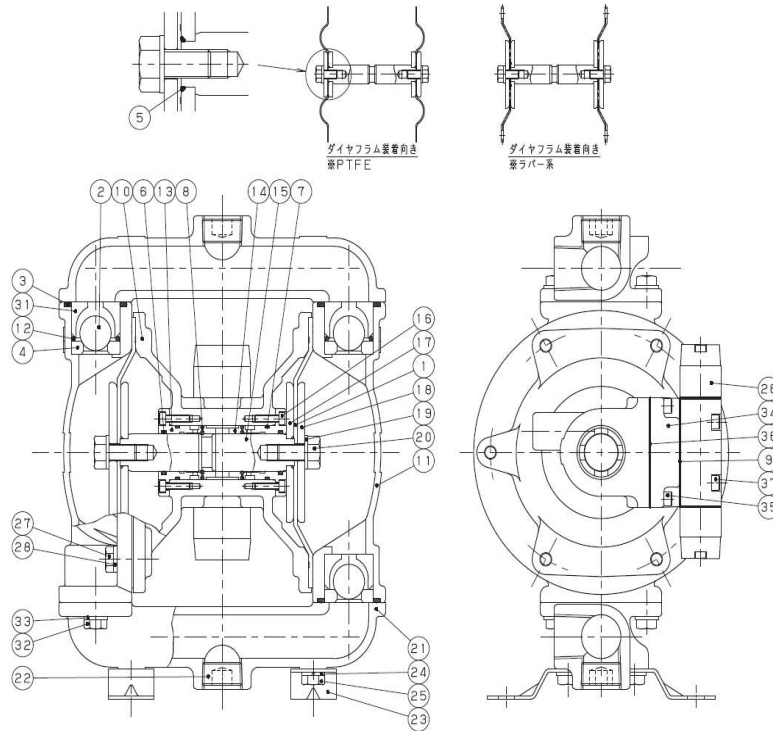
親Item	親形式	部品名称	数量
450-00105572	TD/20SNBTK	16.六角穴付ボルト	8
		19.座金	2
		20.六角ボルト	2
		22.プラグ	2
		24.ばね座金	4
		25.六角ボルト	4
		27.六角ボルト	12
		28.座金	12
		32.六角ボルト	8
		33.座金	9
		35.六角穴付ボルト	4
		37.六角穴付ボルト	4



**TD-20SN-M (耐摩耗仕様) 構造部品手配可能リスト**

※注意事項

- ・サイレンサ(38番)は図面上にございませぬ。
- ・ダイヤフラム材質に応じてディスクA/B形状が異なります。



**部品単品**

親Item	親形式	部品名称	数量
450-00104592	TD/20AN001	01.ダイヤフラム	1
450-00104628	TD/20ANM002	02.ボール	1
450-00104595	TD/20AN004	04.バルブシート	1
450-00104600	TD/20AN010	10.本体	1
450-00104824	TD/20SN011	11.カバー	1
450-00104603	TD/20AN013	13.ホルダー	1
450-00104604	TD/20AN014	14.スベサ	1
450-00104605	TD/20AN015	15.スプール	1
450-00104607	TD/20AN017	17.ディスクA	1
450-00104831	TD/20SN018	18.ディスクB	1
450-00104834	TD/20SN021	21.マニホルドD	1
450-00104613	TD/20AN023	23.取付脚	1
450-00104842	TD/20SN031	31.カードリッジ	1
450-00104176	TD/15AN034	34.バルブマニホルド	1
H3FG00076911	SA3-8	38.サイレンサ	1

**エアバルブ Assy**

親Item	親形式	部品名称	数量
450-00104170	TD/15AN026	09.シートガスケットA	1
		26.エアバルブ	1
		37.六角穴付ボルト	4

**サービスキット20SNM**

親Item	親形式	部品名称	数量
450-00104886	TD/20SNMSKT	01.ダイヤフラム	2
		02.ボール	4
		03.Oリング(大)	4
		06.Oリング	2
		07.Oリング	2
		08.Tシール	2
		09.シートガスケットA	1
		12.Oリング(小)	2
		36.シートガスケットB	1

**パッキンセット20SNM**

親Item	親形式	部品名称	数量
450-00104885	TD/20SNMPKS	03.Oリング(大)	4
		06.Oリング	2
		07.Oリング	2
		08.Tシール	2
		09.シートガスケットA	1
		12.Oリング(小)	2
		36.シートガスケットB	1

**ボルトキット20S**

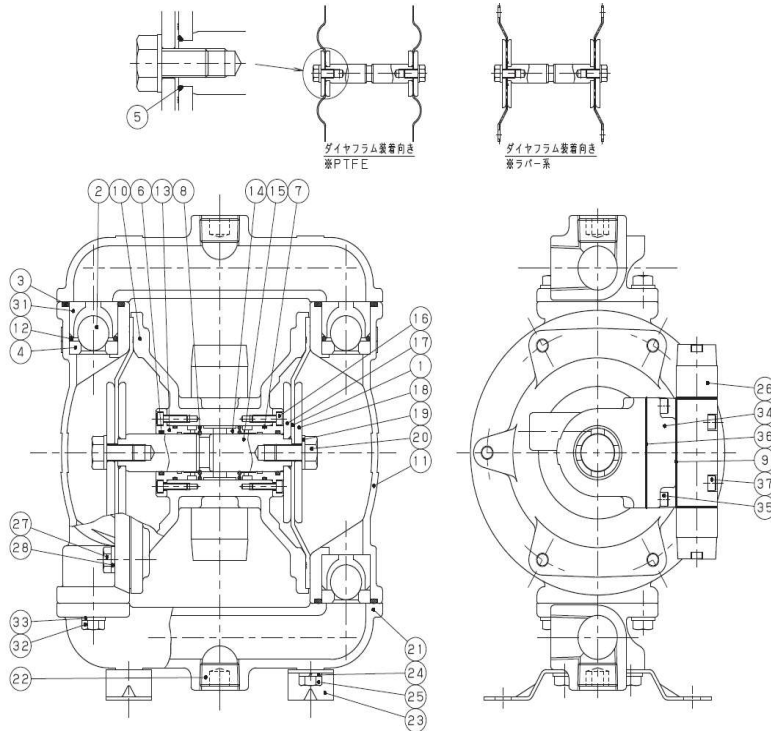
親Item	親形式	部品名称	数量
450-00105572	TD/20SNBTK	16.六角穴付ボルト	8
		19.座金	2
		20.六角ボルト	2
		22.プラグ	2
		24.ばね座金	4
		25.六角ボルト	4
		27.六角ボルト	12
		28.座金	12
		32.六角ボルト	8
		33.座金	9
		35.六角穴付ボルト	4
		37.六角穴付ボルト	4



## TD-20ST 構造部品手配可能リスト

**※注意事項**

- ・サイレンサ(38番)は図面上にございません。
- ・ダイヤフラム材質に応じてディスクA/B形状が異なります。



**部品単品**

親Item	親形式	部品名称	数量
450-00104666	TD/20AT001	01.ダイヤフラム	1
450-00104667	TD/20AT002	02.ボール	1
450-00104595	TD/20AN004	04.バルブシート	1
450-00104600	TD/20AN010	10.本体	1
450-00104824	TD/20SN011	11.カバー	1
450-00104603	TD/20AN013	13.ホルダー	1
450-00104604	TD/20AN014	14.スベサ	1
450-00104605	TD/20AN015	15.スプール	1
450-00104682	TD/20AT017	17.ディスクA	1
450-00104906	TD/20ST018	18.ディスクB	1
450-00104834	TD/20SN021	21.マニホールD	1
450-00104613	TD/20AN023	23.取付脚	1
450-00104842	TD/20SN031	31.カードリッジ	1
450-00104176	TD/15AN034	34.バルブマニホールD	1
H3FG00076911	SA3-8	38.サイレンサ	1

**エアバルブ Assy**

親Item	親形式	部品名称	数量
450-00104170	TD/15AN026	09.シートガスケットA	1
		26.エアバルブ	1
		37.六角穴付ボルト	4

**サービスキット20ST**

親Item	親形式	部品名称	数量
450-00104926	TD/20STSKT	01.ダイヤフラム	2
		02.ボール	4
		03.Oリング(大)	4
		05.Oリング(テフロン仕様用)	2
		06.Oリング	2
		07.Oリング	2
		08.Tシール	2
		09.シートガスケットA	1
		12.Oリング(小)	2
		36.シートガスケットB	1

**パッキンセット20ST**

親Item	親形式	部品名称	数量
450-00104925	TD/20STPKS	03.Oリング(大)	4
		05.Oリング(テフロン仕様用)	2
		06.Oリング	2
		07.Oリング	2
		08.Tシール	2
		09.シートガスケットA	1
		12.Oリング(小)	2
		36.シートガスケットB	1

**ボルトキット20S**

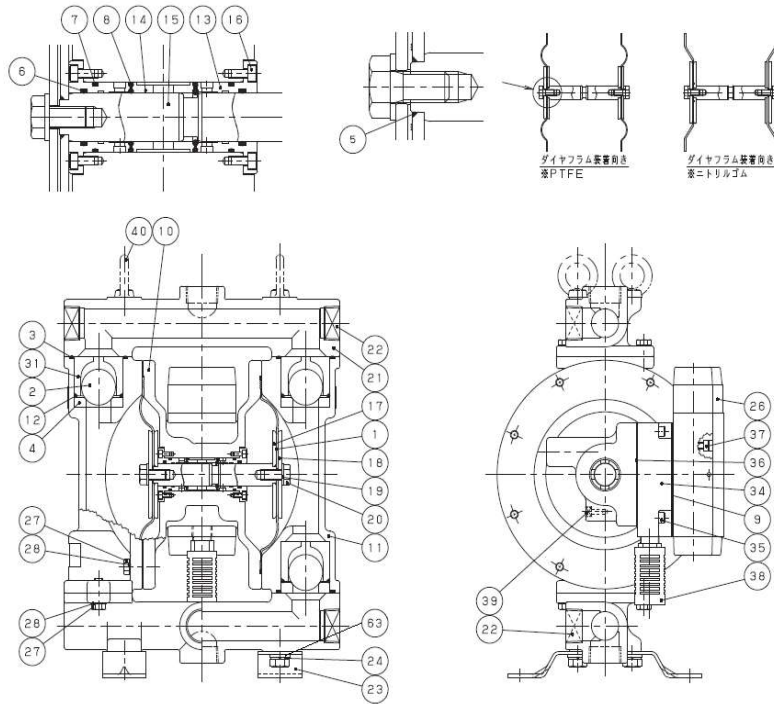
親Item	親形式	部品名称	数量
450-00105572	TD/20SNBTK	16.六角穴付ボルト	8
		19.座金	2
		20.六角ボルト	2
		22.プラグ	2
		24.ばね座金	4
		25.六角ボルト	4
		27.六角ボルト	12
		28.座金	12
		32.六角ボルト	8
		33.座金	9
		35.六角穴付ボルト	4
		37.六角穴付ボルト	4



## TD2-25AN 構造部品手配可能リスト

**※注意事項**

- ・サイレンサ(38番)は図面上にございません。
- ・ダイヤフラム材質に応じてディスクA/B形状が異なります。



### 部品単品

親Item	親形式	部品名称	数量
450-00104927	TD2/25AN001	01.ダイヤフラム	1
450-00104928	TD2/25AN002	02.ボール	1
450-00104930	TD2/25AN004	04.バルブシート	1
450-00104936	TD2/25AN013	13.ホルダー	1
450-00104937	TD2/25AN014	14.スペーサ	1
450-00104938	TD2/25AN015	15.スプール	1
450-00104940	TD2/25AN017	17.ディスクA	1
450-00104941	TD2/25AN018	18.ディスクB	1
450-00104945	TD2/25AN023	23.取付脚	1
450-00104950	TD2/25AN031	31.カードリッジ	1
450-00104955	TD2/25AN062	62.グランドケーブルASSY.	1
H3FG00136497	SA3-15	38.サイレンサ	1

### エアバルブAssy

親Item	親形式	部品名称	数量
450-00104947	TD2/25AN026	09.シートガスケットA	1
		26.エアバルブ	1
		37.六角穴付ボルト	4

### サービスキット25AN

親Item	親形式	部品名称	数量
450-00104988	TD2/25ANSKT	01.ダイヤフラム	2
		02.ボール	4
		03.Oリング(大)	4
		06.Oリング	2
		07.Oリング	2
		08.Tシール	2
		09.シートガスケットA	1
		12.Oリング(小)	4
		36.シートガスケットB	1

### パッキンセット25AN

親Item	親形式	部品名称	数量
450-00104987	TD2/25ANPKS	03.Oリング(大)	4
		06.Oリング	2
		07.Oリング	2
		08.Tシール	2
		09.シートガスケットA	1
		12.Oリング(小)	4
		36.シートガスケットB	1

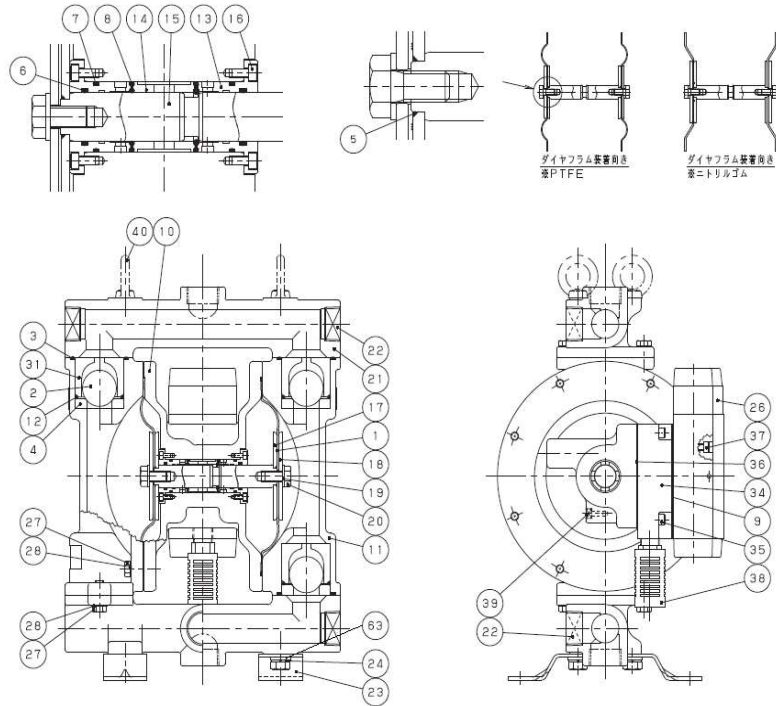
### ボルトキット25A

親Item	親形式	部品名称	数量
450-00105573	TD2/25ANBTK	16.六角穴付ボルト	8
		19.座金	2
		20.六角ボルト	2
		22.プラグ	4
		24.ばね座金	4
		25.六角ボルト	4
		27.六角ボルト	24
		28.座金	25
		35.六角穴付ボルト	4
		37.六角穴付ボルト	4
		39.プラグ	2
		63.座金	4

**TD2-25AN-M (耐摩耗仕様) 構造部品手配可能リスト**

※注意事項

- ・サイレンサ(38番)は図面上にございせん。
- ・ダイヤフラム材質に応じてディスクA/B形状が異なります。



**部品単品**

親Item	親形式	部品名称	数量
450-00104927	TD2/25AN001	01.ダイヤフラム	1
450-00104957	TD2/25ANM002	02.ボール	1
450-00104930	TD2/25AN004	04.バルブシート	1
450-00104936	TD2/25AN013	13.ホルダー	1
450-00104937	TD2/25AN014	14.スペーサ	1
450-00104938	TD2/25AN015	15.スプール	1
450-00104940	TD2/25AN017	17.ディスクA	1
450-00104941	TD2/25AN018	18.ディスクB	1
450-00104945	TD2/25AN023	23.取付脚	1
450-00104950	TD2/25AN031	31.カードリッジ	1
H3FG00136497	SA3-15	38.サイレンサ	1
450-00104955	TD2/25AN062	62.グランドケーブルASSY.	1

**エアバルブAssy**

親Item	親形式	部品名称	数量
450-00104947	TD2/25AN026	09.シートガスケットA	1
		26.エアバルブ	1
		37.六角穴付ボルト	4

**サービスキット25ANM**

親Item	親形式	部品名称	数量
450-00104986	TD2/25ANMSKT	01.ダイヤフラム	2
		02.ボール	4
		03.Oリング(大)	4
		06.Oリング	2
		07.Oリング	2
		08.Tシール	2
		09.シートガスケットA	1
		12.Oリング(小)	4
		36.シートガスケットB	1

**パッキンセット25ANM**

親Item	親形式	部品名称	数量
450-00104985	TD2/25ANMPKS	03.Oリング(大)	4
		06.Oリング	2
		07.Oリング	2
		08.Tシール	2
		09.シートガスケットA	1
		12.Oリング(小)	4
		36.シートガスケットB	1

**ボルトキット25A**

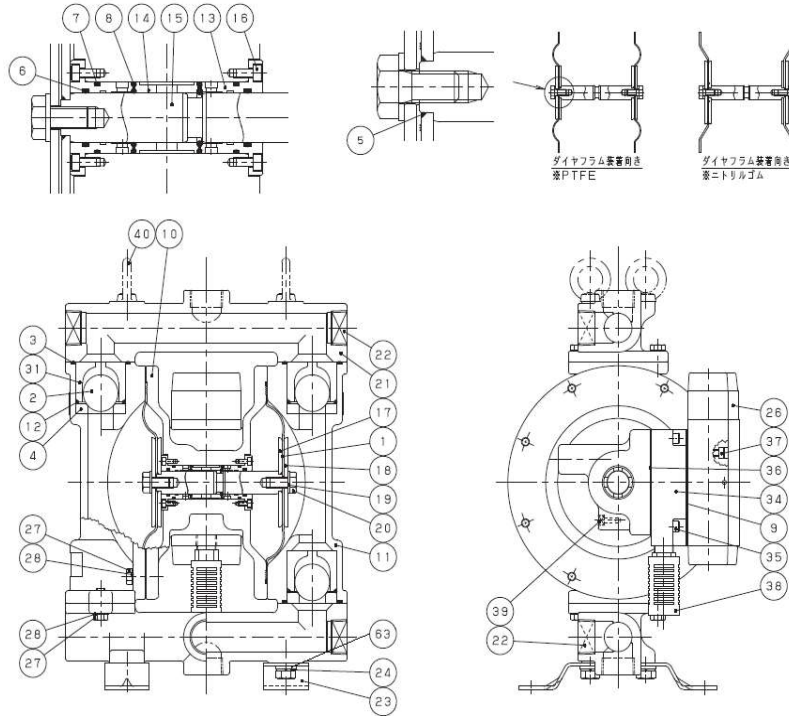
親Item	親形式	部品名称	数量
450-00105573	TD2/25ANBTK	16.六角穴付ボルト	8
		19.座金	2
		20.六角ボルト	2
		22.プラグ	4
		24.ばね座金	4
		25.六角ボルト	4
		27.六角ボルト	24
		28.座金	25
		35.六角穴付ボルト	4
		37.六角穴付ボルト	4
		39.プラグ	2
		63.座金	4



## TD2-25AT 構造部品手配可能リスト

**※注意事項**

- ・サイレンサ(38番)は図面上にございません。
- ・ダイヤフラム材質に応じてディスクA/B形状が異なります。



### 部品単品

親Item	親形式	部品名称	数量
450-00104989	TD2/25AT001	01.ダイヤフラム	1
450-00104990	TD2/25AT002	02.ボール	1
450-00104930	TD2/25AN004	04.バルブシート	1
450-00104936	TD2/25AN013	13.ホルダー	1
450-00104937	TD2/25AN014	14.スペーサ	1
450-00104938	TD2/25AN015	15.スプール	1
450-00105003	TD2/25AT017	17.ディスクA	1
450-00105004	TD2/25AT018	18.ディスクB	1
450-00104945	TD2/25AN023	23.取付脚	1
450-00104950	TD2/25AN031	31.カードリッジ	1
H3FG00136497	SA3-15	38.サイレンサ	1
450-00104955	TD2/25AN062	62.グランドケーブルASSY.	1

### エアバルブ Assy

親Item	親形式	部品名称	数量
450-00104947	TD2/25AN026	09.シートガスケットA	1
		26.エアバルブ	1
		37.六角穴付ボルト	4

### サービスキット20AT

親Item	親形式	部品名称	数量
450-00105020	TD2/25ATSKT	01.ダイヤフラム	2
		02.ボール	4
		03.Oリング(大)	4
		05.Oリング(テフロン仕様用)	2
		06.Oリング	2
		07.Oリング	2
		08.Tシール	2
		09.シートガスケットA	1
		12.Oリング(小)	4
		36.シートガスケットB	1

### パッキンセット20AT

親Item	親形式	部品名称	数量
450-00105019	TD2/25ATPKS	03.Oリング(大)	4
		05.Oリング(テフロン仕様用)	2
		06.Oリング	2
		07.Oリング	2
		08.Tシール	2
		09.シートガスケットA	1
		12.Oリング(小)	4
		36.シートガスケットB	1

### ボルトキット20A

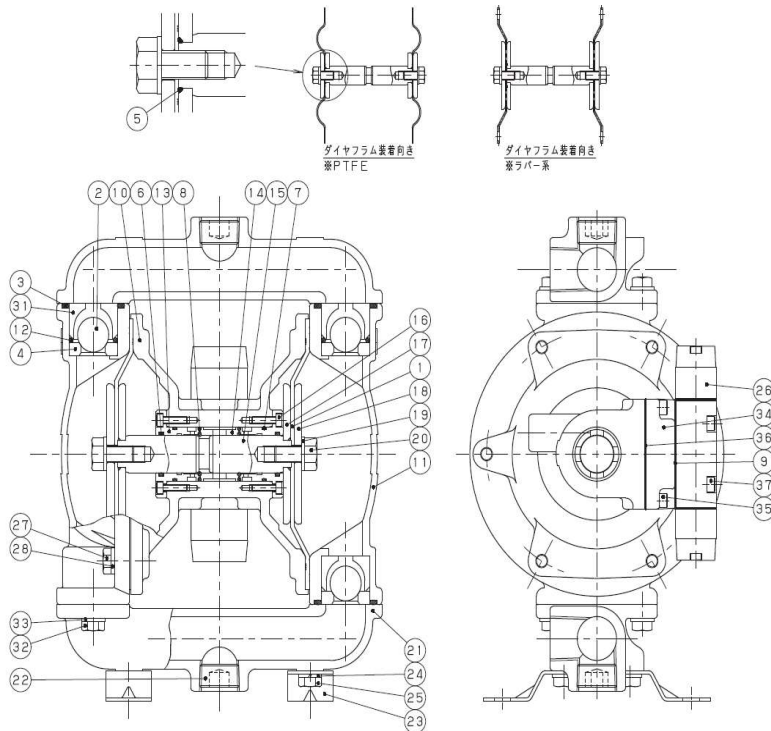
親Item	親形式	部品名称	数量
450-00105573	TD2/25ANBTK	16.六角穴付ボルト	8
		19.座金	2
		20.六角ボルト	2
		22.プラグ	4
		24.ばね座金	4
		25.六角ボルト	4
		27.六角ボルト	24
		28.座金	25
		35.六角穴付ボルト	4
		37.六角穴付ボルト	4
		39.プラグ	2
		63.座金	4



## TD2-25SN 構造部品手配可能リスト

**※注意事項**

- ・サイレンサ(38番)は図面上にございませぬ。
- ・ダイヤフラム材質に応じてディスクA/B形状が異なります。



**部品単品**

親Item	親形式	部品名称	数量
450-00104592	TD/20AN001	01.ダイヤフラム	1
450-00104593	TD/20AN002	02.ボール	1
450-00104595	TD/20AN004	04.バルブシート	1
450-00104600	TD/20AN010	10.本体	1
450-00104824	TD/20SN011	11.カバー	1
450-00104603	TD/20AN013	13.ホルダー	1
450-00104604	TD/20AN014	14.スペーサ	1
450-00104605	TD/20AN015	15.スプール	1
450-00104607	TD/20AN017	17.ディスクA	1
450-00104831	TD/20SN018	18.ディスクB	1
450-00104834	TD/20SN021	21.マニホールD	1
450-00104613	TD/20AN023	23.取付脚	1
450-00104842	TD/20SN031	31.カードリッジ	1
450-00104176	TD/15AN034	34.バルブマニホールD	1
H3FG00076911	SA3-8	38.サイレンサ	1

**エアバルブAssy**

親Item	親形式	部品名称	数量
450-00104170	TD/15AN026	09.シートガスケットA	1
		26.エアバルブ	1
		37.六角穴付ボルト	4

**サービスキット25SN**

親Item	親形式	部品名称	数量
450-00104888	TD/20SNSKT	01.ダイヤフラム	2
		02.ボール	4
		03.Oリング(大)	4
		06.Oリング	2
		07.Oリング	2
		08.Tシール	2
		09.シートガスケットA	1
		12.Oリング(小)	2
		36.シートガスケットB	1

**パッキンセット25SN**

親Item	親形式	部品名称	数量
450-00104887	TD/20SNPKS	03.Oリング(大)	4
		06.Oリング	2
		07.Oリング	2
		08.Tシール	2
		09.シートガスケットA	1
		12.Oリング(小)	2
		36.シートガスケットB	1

**ボルトキット25S**

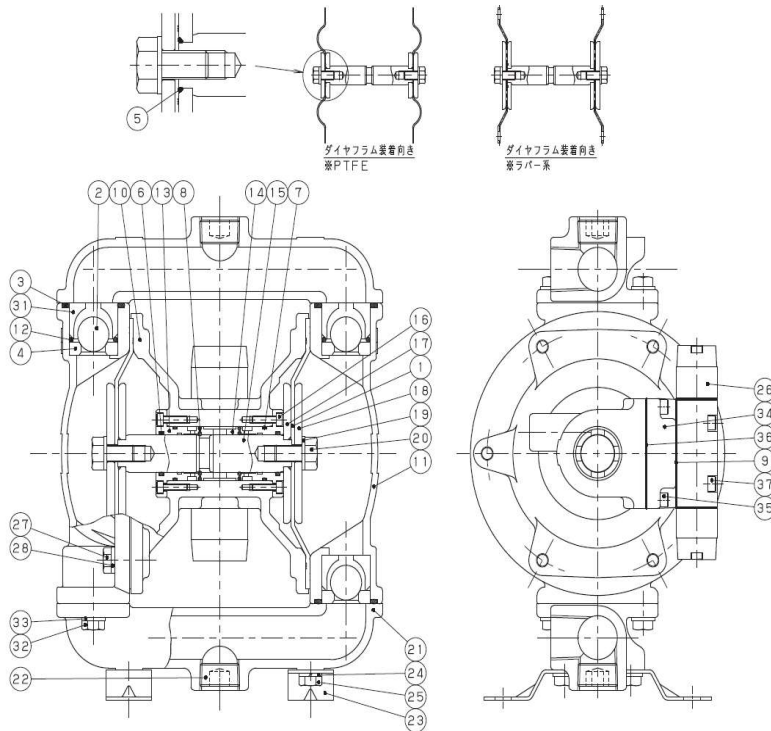
親Item	親形式	部品名称	数量
450-00105572	TD/20SNBTK	16.六角穴付ボルト	8
		19.座金	2
		20.六角ボルト	2
		22.プラグ	2
		24.ばね座金	4
		25.六角ボルト	4
		27.六角ボルト	12
		28.座金	12
		32.六角ボルト	8
		33.座金	9
		35.六角穴付ボルト	4
		37.六角穴付ボルト	4



TD2-25SN-M (耐摩耗仕様) 構造部品手配可能リスト

※注意事項

- ・サイレンサ(38番)は図面上にございませぬ。
- ・ダイヤフラム材質に応じてディスクA/B形状が異なります。



部品単品

親Item	親形式	部品名称	数量
450-00104927	TD2/25AN001	01.ダイヤフラム	1
450-00104957	TD2/25ANM002	02.ボール	1
450-00104930	TD2/25AN004	04.バルブシート	1
450-00104936	TD2/25AN013	13.ホルダー	1
450-00104937	TD2/25AN014	14.スベーサ	1
450-00104938	TD2/25AN015	15.スプール	1
450-00104940	TD2/25AN017	17.ディスクA	1
450-00104941	TD2/25AN018	18.ディスクB	1
450-00104945	TD2/25AN023	23.取付脚	1
450-00104950	TD2/25AN031	31.カードリッジ	1
H3FG00136497	SA3-15	38.サイレンサ	1
450-00104955	TD2/25AN062	62.グランドケーブラスシ.	1

エアバルブ Assy

親Item	親形式	部品名称	数量
450-00104947	TD2/25AN026	09.シートガスケットA	1
		26.エアバルブ	1
		37.六角穴付ボルト	4

サービスキット25SNM

親Item	親形式	部品名称	数量
450-00105080	TD2/25SNMSKT	01.ダイヤフラム	2
		02.ボール	4
		03.Oリング(大)	4
		06.Oリング	2
		07.Oリング	2
		08.Tシール	2
		09.シートガスケットA	1
		12.Oリング(小)	4
		36.シートガスケットB	1

パッキンセット25SNM

親Item	親形式	部品名称	数量
450-00105079	TD2/25SNMPKS	03.Oリング(大)	4
		06.Oリング	2
		07.Oリング	2
		08.Tシール	2
		09.シートガスケットA	1
		12.Oリング(小)	4
		36.シートガスケットB	1

ボルトキット25S

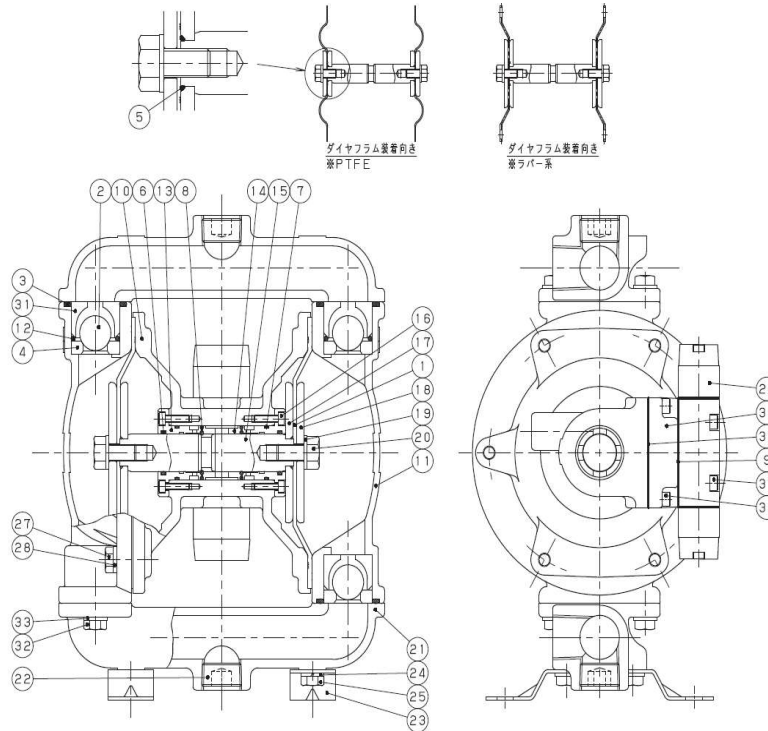
親Item	親形式	部品名称	数量
450-00105574	TD2/25SNBTK	16.六角穴付ボルト	8
		19.座金	2
		20.六角ボルト	2
		22.プラグ	4
		24.ばね座金	4
		25.六角ボルト	4
		27.六角ボルト	24
		28.座金	25
		35.六角穴付ボルト	4
		37.六角穴付ボルト	4
		39.プラグ	2
		40.アイボルト(SUS仕様用)	2
		63.座金	4



## TD2-20ST 構造部品手配可能リスト

**※注意事項**

- ・サイレンサ(38番)は図面上にございません。
- ・ダイヤフラム材質に応じてディスクA/B形状が異なります。



### 部品単品

親Item	親形式	部品名称	数量
450-00104989	TD2/25AT001	01.ダイヤフラム	1
450-00104990	TD2/25AT002	02.ボール	1
450-00104930	TD2/25AN004	04.バルブシート	1
450-00104936	TD2/25AN013	13.ホルダー	1
450-00104937	TD2/25AN014	14.スベーサ	1
450-00104938	TD2/25AN015	15.スプール	1
450-00105003	TD2/25AT017	17.ディスクA	1
450-00105004	TD2/25AT018	18.ディスクB	1
450-00104945	TD2/25AN023	23.取付脚	1
450-00105107	TD2/25ST031	31.カードリッジ	1
H3FG00136497	SA3-15	38.サイレンサ	1
450-00104955	TD2/25AN062	62.グランドケーブルASSY.	1

### エアバルブ Assy

親Item	親形式	部品名称	数量
450-00104947	TD2/25AN026	09.シートガスケットA	1
		26.エアバルブ	1
		37.六角穴付ボルト	4

### サービスキット25ST

親Item	親形式	部品名称	数量
450-00105114	TD2/25STSKT	01.ダイヤフラム	2
		02.ボール	4
		03.Oリング(大)	4
		05.Oリング(テフロン仕様用)	2
		06.Oリング	2
		07.Oリング	2
		08.Tシール	2
		09.シートガスケットA	1
		12.Oリング(小)	4
		36.シートガスケットB	1

### パッキンセット25ST

親Item	親形式	部品名称	数量
450-00105113	TD2/25STPKS	03.Oリング(大)	4
		05.Oリング(テフロン仕様用)	2
		06.Oリング	2
		07.Oリング	2
		08.Tシール	2
		09.シートガスケットA	1
		12.Oリング(小)	4
		36.シートガスケットB	1

### ボルトキット25S

親Item	親形式	部品名称	数量
450-00105574	TD2/25SNBTK	16.六角穴付ボルト	8
		19.座金	2
		20.六角ボルト	2
		22.プラグ	4
		24.ばね座金	4
		25.六角ボルト	4
		27.六角ボルト	24
		28.座金	25
		35.六角穴付ボルト	4
		37.六角穴付ボルト	4
		39.プラグ	2
		63.座金	4



ボルトキット部品寸法表

部品No.	部品	材質	対象形式			
			TD-08	TD-15	TD-20	TD2-25
			数量_寸法	数量_寸法	数量_寸法	数量_寸法
16	六角穴付ボルト	A/S共通	8個_M3 L8	8個_M4 L10	8個_M4 L16	8個_M4 L8
19	平座金	A/S別	2個_みがきM5用	2個_小型M8用	2個_みがきM10用	2個_みがきM10用
20	六角ボルト	A/S別	2個_M5 L16	2個_M8 L20	2個_M10 L20	2個_M10 L20
22	プラグ	A/S別	2個_PT1/4	2個_PT1/2	2個_PT3/4	4個_PT1
24	ばね座金	A/S共通	4個_M6用	4個_M8用	4個_M8用	4個_M10用
25	六角ボルト	A/S共通	4個_M6 L12	4個_M8 L16	4個_M8 L16	4個_M10 L20
27	六角ボルト	A/S共通	8個_M6 L16	12個_M8 L25	12個_M8 L25	24個_M8 L25
28	平座金	A/S共通	8個_小型M6用	12個_小型M8用	12個_小型M8用	25個_小型M8用
30	十字穴付鍋小ねじ(座金付)	A/S共通	2個_M3 L25	/	/	/
32	六角ボルト	A/S共通	8個_M6 L16	8個_M8 L20	8個_M8 L20	/
33	平座金	A/S共通	9個_小型M6用	9個_小型M8用	9個_小型M8用	/
35	六角穴付ボルト	A/S共通	/	4個_M5 L16	4個_M5 L16	4個_M6 L35
37	六角穴付ボルト	A/S共通	/	4個_M5 L30	4個_M5 L30	4個_M6 L40
39	プラグ	A/S共通	/	/	/	2個_PT1/8
40	アイボルト	Sのみ	/	/	/	2個_M10用
63	平座金	A/S共通	/	/	/	4個_みがきM10用

供給部品重複SZZ廃止リスト

TD

廃止Item	廃止形式	統一後Item	統一後形式
450-00103751	TD/08ANM001	450-00103718	TD/08AN001
450-00103929	TD/08SN001		
450-00103962	TD/08SNM001		
450-00103999	TD/08ST001	450-00103788	TD/08AT001
450-00104181	TD/15ANM001	450-00104146	TD/15AN001
450-00104369	TD/15SN001		
450-00104404	TD/15SNM001		
450-00104443	TD/15ST001	450-00104220	TD/15AT001
450-00104627	TD/20ANM001	450-00104592	TD/20AN001
450-00104815	TD/20SN001		
450-00104850	TD/20SNM001		
450-00104889	TD/20ST001	450-00104666	TD/20AT001
450-00104816	TD/20SN002	450-00104593	TD/20AN002
450-00103930	TD/08SN002	450-00103719	TD/08AN002
450-00104000	TD/08ST002	450-00103789	TD/08AT002
450-00103963	TD/08SNM002	450-00103752	TD/08ANM002
450-00104370	TD/15SN002	450-00104147	TD/15AN002
450-00104444	TD/15ST002	450-00104221	TD/15AT002
450-00104405	TD/15SNM002	450-00104182	TD/15ANM002
450-00104851	TD/20SNM002	450-00104628	TD/20ANM002
450-00103754	TD/08ANM004	450-00103721	TD/08AN004
450-00103791	TD/08AT004		
450-00103932	TD/08SN004		
450-00103965	TD/08SNM004		
450-00104002	TD/08ST004	450-00104149	TD/15AN004
450-00104184	TD/15ANM004		
450-00104223	TD/15AT004		
450-00104372	TD/15SN004		
450-00104407	TD/15SNM004	450-00104595	TD/20AN004
450-00104446	TD/15ST004		
450-00104630	TD/20ANM004		
450-00104669	TD/20AT004		
450-00104818	TD/20SN004	450-00103726	TD/08AN010
450-00104853	TD/20SNM004		
450-00104892	TD/20ST004		
450-00103759	TD/08ANM010		
450-00103797	TD/08AT010	450-00104154	TD/15AN010
450-00103937	TD/08SN010		
450-00103970	TD/08SNM010		
450-00104008	TD/08ST010		
450-00104189	TD/15ANM010	450-00104600	TD/20AN010
450-00104229	TD/15AT010		
450-00104377	TD/15SN010		
450-00104412	TD/15SNM010		
450-00104452	TD/15ST010	450-00103727	TD/08AN011
450-00104635	TD/20ANM010		
450-00104675	TD/20AT010		
450-00104823	TD/20SN010		
450-00104858	TD/20SNM010	450-00103938	TD/08SN011
450-00104898	TD/20ST010		
450-00103760	TD/08ANM011		
450-00103798	TD/08AT011		
450-00103971	TD/08SNM011	450-00104155	TD/15AN011
450-00104009	TD/08ST011		
450-00104190	TD/15ANM011		
450-00104230	TD/15AT011		

TD2

廃止Item	廃止形式	統一後Item	統一後形式
450-00105083	TD2/25ST001	450-00104989	TD2/25AT001
450-00104956	TD2/25ANM001	450-00104927	TD2/25AN001
450-00105021	TD2/25SN001		
450-00105050	TD2/25SNM001		
450-00105084	TD2/25ST002	450-00104990	TD2/25AT002
450-00105051	TD2/25SNM002	450-00104957	TD2/25ANM002
450-00105022	TD2/25SN002	450-00104928	TD2/25AN002
450-00104890	TD/20ST002	450-00104667	TD/20AT002
450-00104959	TD2/25ANM004	450-00104930	TD2/25AN004
450-00104992	TD2/25AT004		
450-00105024	TD2/25SN004		
450-00105053	TD2/25SNM004		
450-00105086	TD2/25ST004	450-00104936	TD2/25AN013
450-00104965	TD2/25ANM013		
450-00104999	TD2/25AT013		
450-00105030	TD2/25SN013		
450-00105059	TD2/25SNM013	450-00104937	TD2/25AN014
450-00105093	TD2/25ST013		
450-00104966	TD2/25ANM014		
450-00105000	TD2/25AT014		
450-00105031	TD2/25SN014	450-00104938	TD2/25AN015
450-00105060	TD2/25SNM014		
450-00105094	TD2/25ST014		
450-00104967	TD2/25ANM015		
450-00105001	TD2/25AT015	450-00105003	TD2/25AT017
450-00105032	TD2/25SN015		
450-00105061	TD2/25SNM015		
450-00105095	TD2/25ST015		
450-00105097	TD2/25ST017	450-00104940	TD2/25AN017
450-00104969	TD2/25ANM017		
450-00105034	TD2/25SN017		
450-00105063	TD2/25SNM017		
450-00105098	TD2/25ST018	450-00105004	TD2/25AT018
450-00104970	TD2/25ANM018	450-00104941	TD2/25AN018
450-00105035	TD2/25SN018		
450-00105064	TD2/25SNM018		
450-00104974	TD2/25ANM023		
450-00105008	TD2/25AT023	450-00104945	TD2/25AN023
450-00105039	TD2/25SN023		
450-00105068	TD2/25SNM023		
450-00105102	TD2/25ST023		
450-00104979	TD2/25ANM031	450-00104950	TD2/25AN031
450-00105013	TD2/25AT031		
450-00105044	TD2/25SN031		
450-00105073	TD2/25SNM031		
450-00104953	TD2/25AN038	H3FG00136497	SA3-15
450-00104982	TD2/25ANM038		
450-00105016	TD2/25AT038		
450-00105047	TD2/25SN038		
450-00105076	TD2/25SNM038	450-00104955	TD2/25AN062
450-00105110	TD2/25ST038		
450-00104984	TD2/25ANM062		
450-00105018	TD2/25AT062		
450-00105049	TD2/25SN062	450-00105112	TD2/25ST062
450-00105078	TD2/25SNM062		
450-00105112	TD2/25ST062		



供給部品重複SZZ廃止リスト

TD

廃止Item	廃止形式	統一後Item	統一後形式
450-00104413	TD/15SNM011	450-00104378	TD/15SN011
450-00104453	TD/15ST011		
450-00104636	TD/20ANM011	450-00104601	TD/20AN011
450-00104676	TD/20AT011		
450-00104859	TD/20SNM011	450-00104824	TD/20SN011
450-00104899	TD/20ST011		
450-00103762	TD/08ANM013	450-00103729	TD/08AN013
450-00103800	TD/08AT013		
450-00103940	TD/08SN013		
450-00103973	TD/08SNM013		
450-00104011	TD/08ST013		
450-00104192	TD/15ANM013	450-00104157	TD/15AN013
450-00104232	TD/15AT013		
450-00104380	TD/15SN013		
450-00104415	TD/15SNM013		
450-00104455	TD/15ST013		
450-00104638	TD/20ANM013	450-00104603	TD/20AN013
450-00104678	TD/20AT013		
450-00104826	TD/20SN013		
450-00104861	TD/20SNM013		
450-00104901	TD/20ST013		
450-00103763	TD/08ANM014	450-00103730	TD/08AN014
450-00103801	TD/08AT014		
450-00103941	TD/08SN014		
450-00103974	TD/08SNM014		
450-00104012	TD/08ST014		
450-00104193	TD/15ANM014	450-00104158	TD/15AN014
450-00104233	TD/15AT014		
450-00104381	TD/15SN014		
450-00104416	TD/15SNM014		
450-00104456	TD/15ST014		
450-00104639	TD/20ANM014	450-00104604	TD/20AN014
450-00104679	TD/20AT014		
450-00104827	TD/20SN014		
450-00104862	TD/20SNM014		
450-00104902	TD/20ST014		
450-00103764	TD/08ANM015	450-00103731	TD/08AN015
450-00103802	TD/08AT015		
450-00103942	TD/08SN015		
450-00103975	TD/08SNM015		
450-00104013	TD/08ST015		
450-00104194	TD/15ANM015	450-00104159	TD/15AN015
450-00104234	TD/15AT015		
450-00104382	TD/15SN015		
450-00104417	TD/15SNM015		
450-00104457	TD/15ST015		
450-00104640	TD/20ANM015	450-00104605	TD/20AN015
450-00104680	TD/20AT015		
450-00104828	TD/20SN015		
450-00104863	TD/20SNM015		
450-00104903	TD/20ST015		
450-00103766	TD/08ANM017	450-00103733	TD/08AN017
450-00103944	TD/08SN017		
450-00103977	TD/08SNM017		

TD2

廃止Item	廃止形式	統一後Item	統一後形式
--------	------	---------	-------



供給部品重複SZZ廃止リスト

TD

廃止Item	廃止形式	統一後Item	統一後形式
450-00104015	TD/08ST017	450-00103804	TD/08AT017
450-00104196	TD/15ANM017	450-00104161	TD/15AN017
450-00104384	TD/15SN017		
450-00104419	TD/15SNM017		
450-00104459	TD/15ST017	450-00104236	TD/15AT017
450-00104642	TD/20ANM017	450-00104607	TD/20AN017
450-00104830	TD/20SN017		
450-00104865	TD/20SNM017		
450-00104905	TD/20ST017	450-00104682	TD/20AT017
450-00103978	TD/08SNM018	450-00103945	TD/08SN018
450-00103767	TD/08ANM018	450-00103734	TD/08AN018
450-00104197	TD/15ANM018	450-00104162	TD/15AN018
450-00104420	TD/15SNM018	450-00104385	TD/15SN018
450-00104643	TD/20ANM018	450-00104608	TD/20AN018
450-00104866	TD/20SNM018	450-00104831	TD/20SN018
450-00103770	TD/08ANM021	450-00103737	TD/08AN021
450-00103808	TD/08AT021		
450-00103981	TD/08SNM021	450-00103948	TD/08SN021
450-00104019	TD/08ST021		
450-00104200	TD/15ANM021	450-00104165	TD/15AN021
450-00104240	TD/15AT021		
450-00104423	TD/15SNM021	450-00104388	TD/15SN021
450-00104463	TD/15ST021		
450-00104646	TD/20ANM021	450-00104611	TD/20AN021
450-00104686	TD/20AT021		
450-00104869	TD/20SNM021	450-00104834	TD/20SN021
450-00104909	TD/20ST021		
450-00103772	TD/08ANM023	450-00103739	TD/08AN023
450-00103810	TD/08AT023		
450-00103950	TD/08SN023		
450-00103983	TD/08SNM023		
450-00104021	TD/08ST023		
450-00104202	TD/15ANM023	450-00104167	TD/15AN023
450-00104242	TD/15AT023		
450-00104390	TD/15SN023		
450-00104425	TD/15SNM023		
450-00104465	TD/15ST023	450-00104613	TD/20AN023
450-00104648	TD/20ANM023		
450-00104688	TD/20AT023		
450-00104836	TD/20SN023		
450-00104871	TD/20SNM023	450-00103747	TD/08AN031
450-00104911	TD/20ST023		
450-00103780	TD/08ANM031	450-00103958	TD/08SN031
450-00103818	TD/08AT031		
450-00103991	TD/08SNM031	450-00104173	TD/15AN031
450-00104029	TD/08ST031		
450-00104208	TD/15ANM031	450-00104396	TD/15SN031
450-00104248	TD/15AT031		
450-00104431	TD/15SNM031	450-00104619	TD/20AN031
450-00104471	TD/15ST031		
450-00104654	TD/20ANM031	450-00104842	TD/20SN031
450-00104694	TD/20AT031		
450-00104877	TD/20SNM031		
450-00104917	TD/20ST031		

TD2

廃止Item	廃止形式	統一後Item	統一後形式
--------	------	---------	-------



供給部品重複SZZ廃止リスト

TD

廃止Item	廃止形式	統一後Item	統一後形式
450-00104211	TD/15ANM034	450-00104176	TD/15AN034
450-00104251	TD/15AT034		
450-00104399	TD/15SN034		
450-00104434	TD/15SNM034		
450-00104474	TD/15ST034		
450-00104622	TD/20AN034		
450-00104657	TD/20ANM034		
450-00104697	TD/20AT034		
450-00104845	TD/20SN034		
450-00104880	TD/20SNM034		
450-00104920	TD/20ST034		
450-00103750	TD/08AN038	H3FG00076910	SA3-6
450-00103783	TD/08ANM038		
450-00103821	TD/08AT038		
450-00103961	TD/08SN038		
450-00103994	TD/08SNM038		
450-00104032	TD/08ST038	H3FG00076911	SA3-8
450-00104180	TD/15AN038		
450-00104215	TD/15ANM038		
450-00104255	TD/15AT038		
450-00104403	TD/15SN038		
450-00104438	TD/15SNM038		
450-00104478	TD/15ST038		
450-00104626	TD/20AN038		
450-00104661	TD/20ANM038		
450-00104701	TD/20AT038		
450-00104849	TD/20SN038		
450-00104884	TD/20SNM038		
450-00104924	TD/20ST038		

TD2

廃止Item	廃止形式	統一後Item	統一後形式



ボルトキット提供によるSZZ廃止リスト

TD-08

廃止Item	廃止形式	統一後Item	統一後形式
450-00103732	TD/08AN016	450-00105567	TD/08ANBTK
450-00103735	TD/08AN019		
450-00103736	TD/08AN020		
450-00103738	TD/08AN022		
450-00103740	TD/08AN024		
450-00103741	TD/08AN025		
450-00103743	TD/08AN027		
450-00103744	TD/08AN028		
450-00103745	TD/08AN029		
450-00103746	TD/08AN030		
450-00103748	TD/08AN032		
450-00103749	TD/08AN033		
450-00103765	TD/08ANM016		
450-00103768	TD/08ANM019		
450-00103769	TD/08ANM020		
450-00103771	TD/08ANM022		
450-00103773	TD/08ANM024		
450-00103774	TD/08ANM025		
450-00103776	TD/08ANM027		
450-00103777	TD/08ANM028		
450-00103778	TD/08ANM029		
450-00103779	TD/08ANM030		
450-00103781	TD/08ANM032		
450-00103782	TD/08ANM033		
450-00103803	TD/08AT016		
450-00103806	TD/08AT019		
450-00103807	TD/08AT020		
450-00103809	TD/08AT022		
450-00103811	TD/08AT024		
450-00103812	TD/08AT025		
450-00103814	TD/08AT027		
450-00103815	TD/08AT028		
450-00103816	TD/08AT029		
450-00103817	TD/08AT030		
450-00103819	TD/08AT032		
450-00103820	TD/08AT033		



ボルトキット提供によるSZZ廃止リスト

TD-08

廃止Item	廃止形式	統一後Item	統一後形式
450-00103943	TD/08SN016	450-00105568	TD/08SNBTK
450-00103946	TD/08SN019		
450-00103947	TD/08SN020		
450-00103949	TD/08SN022		
450-00103951	TD/08SN024		
450-00103952	TD/08SN025		
450-00103954	TD/08SN027		
450-00103955	TD/08SN028		
450-00103956	TD/08SN029		
450-00103957	TD/08SN030		
450-00103959	TD/08SN032		
450-00103960	TD/08SN033		
450-00103976	TD/08SNM016		
450-00103979	TD/08SNM019		
450-00103980	TD/08SNM020		
450-00103982	TD/08SNM022		
450-00103984	TD/08SNM024		
450-00103985	TD/08SNM025		
450-00103987	TD/08SNM027		
450-00103988	TD/08SNM028		
450-00103989	TD/08SNM029		
450-00103990	TD/08SNM030		
450-00103992	TD/08SNM032		
450-00103993	TD/08SNM033		
450-00104014	TD/08ST016		
450-00104017	TD/08ST019		
450-00104018	TD/08ST020		
450-00104020	TD/08ST022		
450-00104022	TD/08ST024		
450-00104023	TD/08ST025		
450-00104025	TD/08ST027		
450-00104026	TD/08ST028		
450-00104027	TD/08ST029		
450-00104028	TD/08ST030		
450-00104030	TD/08ST032		
450-00104031	TD/08ST033		



TD-15

廃止Item	廃止形式	統一後Item	統一後形式
450-00104160	TD/15AN016	450-00105569	TD/15ANBTK
450-00104163	TD/15AN019		
450-00104164	TD/15AN020		
450-00104166	TD/15AN022		
450-00104168	TD/15AN024		
450-00104169	TD/15AN025		
450-00104171	TD/15AN027		
450-00104172	TD/15AN028		
450-00104174	TD/15AN032		
450-00104175	TD/15AN033		
450-00104177	TD/15AN035		
450-00104179	TD/15AN037		
450-00104195	TD/15ANM016		
450-00104198	TD/15ANM019		
450-00104199	TD/15ANM020		
450-00104201	TD/15ANM022		
450-00104203	TD/15ANM024		
450-00104204	TD/15ANM025		
450-00104206	TD/15ANM027		
450-00104207	TD/15ANM028		
450-00104209	TD/15ANM032		
450-00104210	TD/15ANM033		
450-00104212	TD/15ANM035		
450-00104214	TD/15ANM037		
450-00104235	TD/15AT016		
450-00104238	TD/15AT019		
450-00104239	TD/15AT020		
450-00104241	TD/15AT022		
450-00104243	TD/15AT024		
450-00104244	TD/15AT025		
450-00104246	TD/15AT027		
450-00104247	TD/15AT028		
450-00104249	TD/15AT032		
450-00104250	TD/15AT033		
450-00104252	TD/15AT035		
450-00104254	TD/15AT037		



TD-15

廃止Item	廃止形式	統一後Item	統一後形式
450-00104383	TD/15SN016	450-00105570	TD/15SNBTK
450-00104386	TD/15SN019		
450-00104387	TD/15SN020		
450-00104389	TD/15SN022		
450-00104391	TD/15SN024		
450-00104392	TD/15SN025		
450-00104394	TD/15SN027		
450-00104395	TD/15SN028		
450-00104397	TD/15SN032		
450-00104398	TD/15SN033		
450-00104400	TD/15SN035		
450-00104402	TD/15SN037		
450-00104418	TD/15SNM016		
450-00104421	TD/15SNM019		
450-00104422	TD/15SNM020		
450-00104424	TD/15SNM022		
450-00104426	TD/15SNM024		
450-00104427	TD/15SNM025		
450-00104429	TD/15SNM027		
450-00104430	TD/15SNM028		
450-00104432	TD/15SNM032		
450-00104433	TD/15SNM033		
450-00104435	TD/15SNM035		
450-00104437	TD/15SNM037		
450-00104458	TD/15ST016		
450-00104461	TD/15ST019		
450-00104462	TD/15ST020		
450-00104464	TD/15ST022		
450-00104466	TD/15ST024		
450-00104467	TD/15ST025		
450-00104469	TD/15ST027		
450-00104470	TD/15ST028		
450-00104472	TD/15ST032		
450-00104473	TD/15ST033		
450-00104475	TD/15ST035		
450-00104477	TD/15ST037		



TD-20

廃止Item	廃止形式	統一後Item	統一後形式
450-00104606	TD/20AN016	450-00105571	TD/20ANBTK
450-00104609	TD/20AN019		
450-00104610	TD/20AN020		
450-00104612	TD/20AN022		
450-00104614	TD/20AN024		
450-00104615	TD/20AN025		
450-00104617	TD/20AN027		
450-00104618	TD/20AN028		
450-00104620	TD/20AN032		
450-00104621	TD/20AN033		
450-00104623	TD/20AN035		
450-00104625	TD/20AN037		
450-00104641	TD/20ANM016		
450-00104644	TD/20ANM019		
450-00104645	TD/20ANM020		
450-00104647	TD/20ANM022		
450-00104649	TD/20ANM024		
450-00104650	TD/20ANM025		
450-00104652	TD/20ANM027		
450-00104653	TD/20ANM028		
450-00104655	TD/20ANM032		
450-00104656	TD/20ANM033		
450-00104658	TD/20ANM035		
450-00104660	TD/20ANM037		
450-00104681	TD/20AT016		
450-00104684	TD/20AT019		
450-00104685	TD/20AT020		
450-00104687	TD/20AT022		
450-00104689	TD/20AT024		
450-00104690	TD/20AT025		
450-00104692	TD/20AT027		
450-00104693	TD/20AT028		
450-00104695	TD/20AT032		
450-00104696	TD/20AT033		
450-00104698	TD/20AT035		
450-00104700	TD/20AT037		



TD-20

廃止Item	廃止形式	統一後Item	統一後形式
450-00104829	TD/20SN016	450-00105572	TD/20SNBTK
450-00104832	TD/20SN019		
450-00104833	TD/20SN020		
450-00104835	TD/20SN022		
450-00104837	TD/20SN024		
450-00104838	TD/20SN025		
450-00104840	TD/20SN027		
450-00104841	TD/20SN028		
450-00104843	TD/20SN032		
450-00104844	TD/20SN033		
450-00104846	TD/20SN035		
450-00104848	TD/20SN037		
450-00104864	TD/20SNM016		
450-00104867	TD/20SNM019		
450-00104868	TD/20SNM020		
450-00104870	TD/20SNM022		
450-00104872	TD/20SNM024		
450-00104873	TD/20SNM025		
450-00104875	TD/20SNM027		
450-00104876	TD/20SNM028		
450-00104878	TD/20SNM032		
450-00104879	TD/20SNM033		
450-00104881	TD/20SNM035		
450-00104883	TD/20SNM037		
450-00104904	TD/20ST016		
450-00104907	TD/20ST019		
450-00104908	TD/20ST020		
450-00104910	TD/20ST022		
450-00104912	TD/20ST024		
450-00104913	TD/20ST025		
450-00104915	TD/20ST027		
450-00104916	TD/20ST028		
450-00104918	TD/20ST032		
450-00104919	TD/20ST033		
450-00104921	TD/20ST035		
450-00104923	TD/20ST037		



TD2-25

廃止Item	廃止形式	統一後Item	統一後形式		
450-00104939	TD2/25AN016	450-00105573	TD2/25ANBTK		
450-00104942	TD2/25AN019				
450-00104943	TD2/25AN020				
450-00104944	TD2/25AN022				
450-00104946	TD2/25AN024				
450-00104948	TD2/25AN027				
450-00104949	TD2/25AN028				
450-00104951	TD2/25AN035				
450-00104954	TD2/25AN039				
450-00104968	TD2/25ANM016				
450-00104971	TD2/25ANM019				
450-00104972	TD2/25ANM020				
450-00104973	TD2/25ANM022				
450-00104975	TD2/25ANM024				
450-00104977	TD2/25ANM027				
450-00104978	TD2/25ANM028				
450-00104980	TD2/25ANM035				
450-00104983	TD2/25ANM039				
450-00105002	TD2/25AT016				
450-00105005	TD2/25AT019				
450-00105006	TD2/25AT020				
450-00105007	TD2/25AT022				
450-00105009	TD2/25AT024				
450-00105011	TD2/25AT027				
450-00105012	TD2/25AT028				
450-00105014	TD2/25AT035				
450-00105017	TD2/25AT039				
450-00105033	TD2/25SN016				
450-00105036	TD2/25SN019				
450-00105037	TD2/25SN020				
450-00105038	TD2/25SN022				
450-00105040	TD2/25SN024				
450-00105042	TD2/25SN027				
450-00105043	TD2/25SN028				
450-00105045	TD2/25SN035				
450-00105048	TD2/25SN039				



TD2-25

廃止Item	廃止形式	統一後Item	統一後形式
450-00105062	TD2/25SNM016	450-00105574	TD2/25SNBTK
450-00105065	TD2/25SNM019		
450-00105066	TD2/25SNM020		
450-00105067	TD2/25SNM022		
450-00105069	TD2/25SNM024		
450-00105071	TD2/25SNM027		
450-00105072	TD2/25SNM028		
450-00105074	TD2/25SNM035		
450-00105077	TD2/25SNM039		
450-00105096	TD2/25ST016		
450-00105099	TD2/25ST019		
450-00105100	TD2/25ST020		
450-00105101	TD2/25ST022		
450-00105103	TD2/25ST024		
450-00105105	TD2/25ST027		
450-00105106	TD2/25ST028		
450-00105108	TD2/25ST035		
450-00105111	TD2/25ST039		