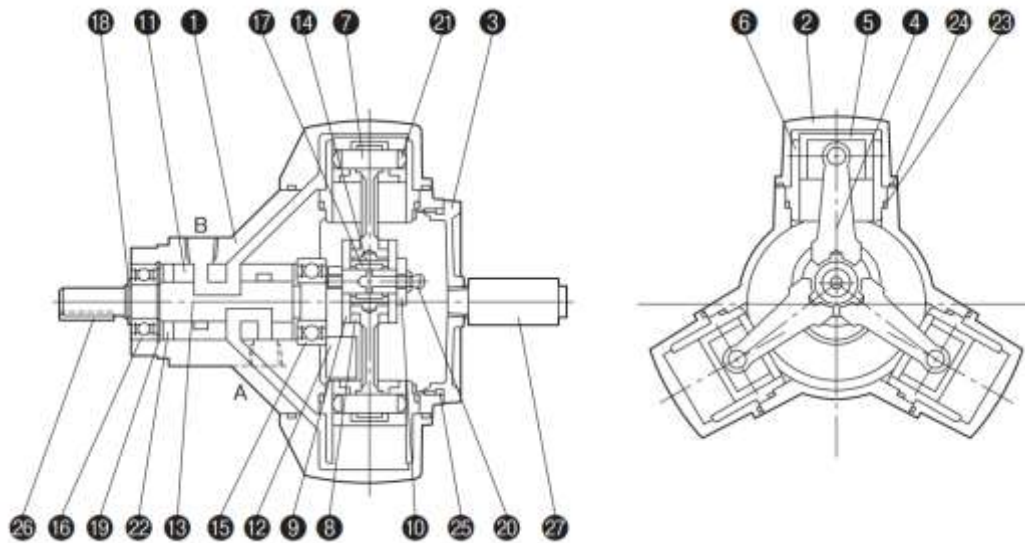


OTAM4-010 構造図



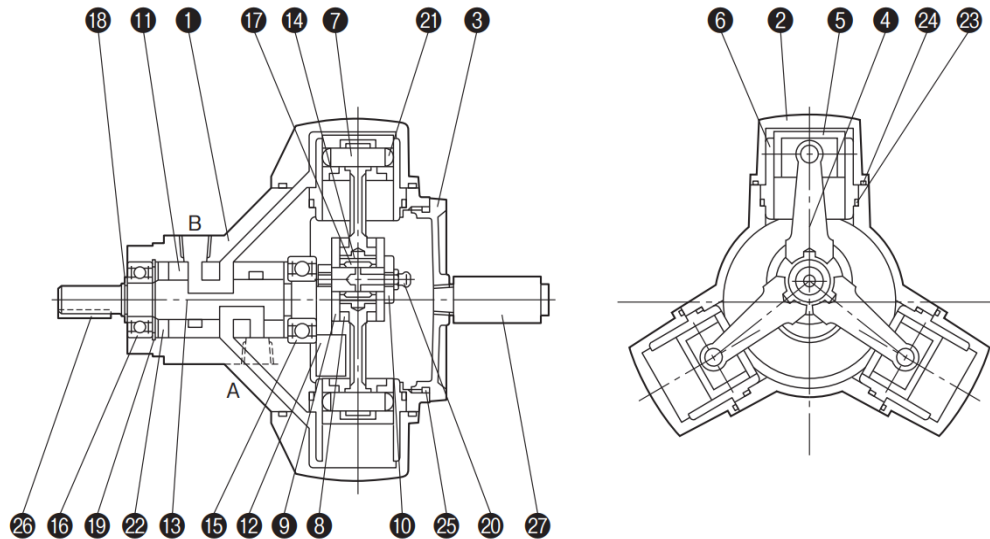
※注意事項

- ・ 01.ケーシング,11.バルブプシュの部品供給はございません。
- ・ 12.バランスウェイトは13.シャフトと一体形です。13.シャフトでの供給となります。

Item	手配形式	部品名称	数量	
450-00103525	TAM4/010S008	08.リング	1	
450-00103526	TAM4/010S009	09.スラストワッシャ	1	
450-00103527	TAM4/010S010	10.クランクピン	1	
450-00103518	TAM4/010G013	13.シャフト	1	減速機用
450-00103528	TAM4/010S013	13.シャフト	1	
450-00103530	TAM4/010S015	15.ベアリング	1	
450-00103531	TAM4/010S016	16.ベアリング	1	
450-00103532	TAM4/010S017	17.ニードルベアリング	1	
450-00103533	TAM4/010S018	18.スナップリング	1	
450-00103534	TAM4/010S019	19.スナップリング	1	
450-00103535	TAM4/010S020	20.グリースニップル	1	
450-00103537	TAM4/010S022	22.オイルシール	1	
450-00103541	TAM4/010S026	26.平行片丸キー	1	
450-00103542	TAM4/010S050	04.コンロッド	1	
		05.ピストン	1	
		07.ピストンピン	1	
		14.ライナー	1	
		21.銅リベット	2	
450-00103543	TAM4/010S060	06.スリーブ	1	
		23.Ｏリング	1	
450-00103544	TAM4/010S070	02.シリンダカバー	1	
		24.Ｏリング	1	
450-00103545	TAM4/010S080	03.エンドカバー	1	
		25.Ｏリング	1	
H3FG00076911	SA3-8	27.サイレンサ	1	
450-00103546	TAM4/010SFガタラケット	付属.F形ブラケット	1	お問い合わせ
		付属.F形ブラケット取付ボルト	3	
450-00103547	TAM4/010SLガタラケット	付属.L形ブラケット	1	
		付属.L形ブラケット取付ボルト	3	



OTAM4-015 構造図

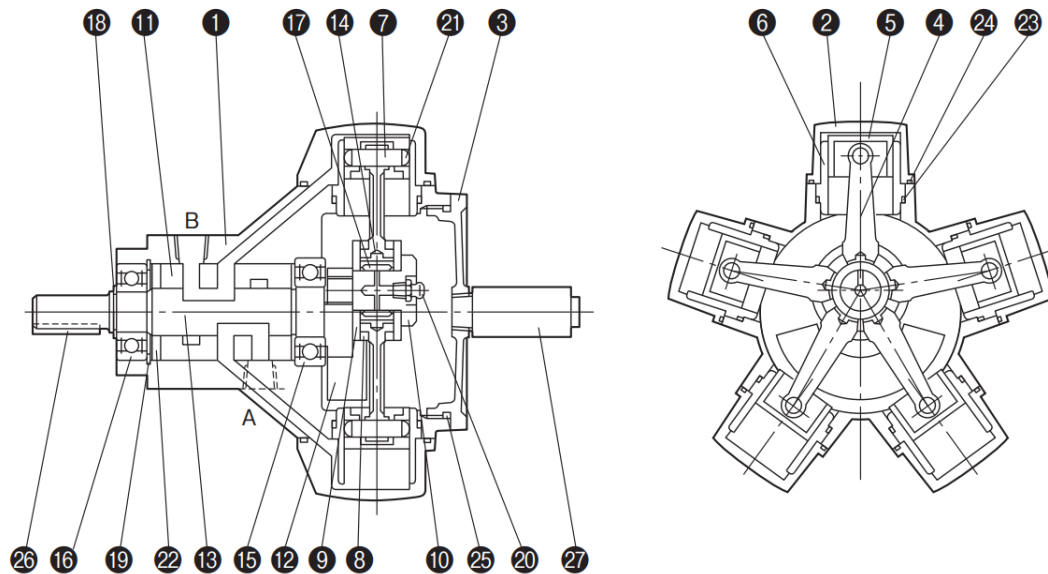


※注意事項

- ・ブレーキ側の部品供給はございません。ブレーキ用エアモータは「TAM4-015S」です。
- ・01.ケーシング,11.バルブプッシュの部品供給はございません。
- ・12.バランスウェイトは13.シャフトと一体形です。13.シャフトでの供給となります。

Item	手配形式	部品名称	数量	
450-00103555	TAM4/015S008	08.リング	1	
450-00103556	TAM4/015S009	09.スラストワッシャ	1	
450-00103557	TAM4/015S010	10.クランクピン	1	
450-00103548	TAM4/015G013	13.シャフト	1	減速機用
450-00103558	TAM4/015S013	13.シャフト	1	
450-00103560	TAM4/015S015	15.ベアリング	1	
450-00103561	TAM4/015S016	16.ベアリング	1	
450-00103562	TAM4/015S017	17.ニードルベアリング	1	
450-00103533	TAM4/010S018	18.スナップリング	1	
450-00103564	TAM4/015S019	19.スナップリング	1	
450-00103565	TAM4/010S020	20.グリースニップル	1	
450-00103567	TAM4/015S022	22.オイルシール	1	
450-00103571	TAM4/015S026	26.平行片丸キー	1	
450-00103572	TAM4/015S050	04.コンロッド	1	
		05.ピストン	1	
		07.ピストンピン	1	
		14.ライナー	1	
		21.銅リベット	2	
450-00103573	TAM4/015S060	06.スリーブ	1	
		23.Oリング	1	
450-00103575	TAM4/015SC070	02.シリンダカバー	1	
		24.Oリング	1	
450-00103574	TAM4/015S080	03.エンドカバー	1	
		25.Oリング	1	
H3FG00076911	SA3-8	27.サイレンサ	1	
450-00103576	TAM4/015SFがタブラケット	付属.F形ブラケット	1	お問い合わせ
		付属.F形ブラケット取付ボルト	3	
450-00103577	TAM4/015SLがタブラケット	付属.L形ブラケット	1	
		付属.L形ブラケット取付ボルト	3	

OTAM4-030 構造図



※注意事項

- ・ ブレーキ側の部品供給はございません。ブレーキ用エアモータは「TAM4-030S」です。
- ・ 01.ケーシング,11.バルブブッシュの部品供給はございません。
- ・ 12.バランスウェイトは13.シャフトと一体形です。13.シャフトでの供給となります。

Item	手配形式	部品名称	数量	
450-00103585	TAM4/030S008	08.リング	1	
450-00103586	TAM4/030S009	09.スラストワッシャ	1	
450-00103587	TAM4/030S010	10.クランクピン	1	
450-00103578	TAM4/030G013	13.シャフト	1	減速機用
450-00103588	TAM4/030S013	13.シャフト	1	
450-00103590	TAM4/030S015	15.ベアリング	1	
450-00103591	TAM4/030S016	16.ベアリング	1	
450-00103592	TAM4/030S017	17.ニードルベアリング	1	
450-00103593	TAM4/030S018	18.スナップリング	1	
450-00103594	TAM4/030S019	19.スナップリング	1	
450-00103595	TAM4/010S020	20.グリースニップル	1	
450-00103597	TAM4/030S022	22.オイルシール	1	
450-00103601	TAM4/030S026	26.平行片丸キー	1	
450-00103602	TAM4/030S050	04.コンロッド	1	
		05.ピストン	1	
		07.ピストンピン	1	
		14.ライナー	1	
		21.銅リベット	2	
450-00103603	TAM4/015S060	06.スリーブ	1	
		23.Oリング	1	
450-00103604	TAM4/015SC070	02.シリンダカバー	1	
		24.Oリング	1	
450-00103605	TAM4/030S080	03.エンドカバー	1	
		25.Oリング	1	
H3FG00076909	SA3-10	27.サイレンサ	1	
450-00103606	TAM4/030SFがタブラケット	付属.F形ブラケット	1	お問い合わせ
		付属.F形ブラケット取付ボルト	5	
450-00103607	TAM4/030SLがタブラケット	付属.L形ブラケット	1	
		付属.L形ブラケット取付ボルト	5	