



aerospace
climate control
electromechanical
filtration
fluid & gas handling
hydraulics
pneumatics
process control
sealing & shielding



ミニチュアタイプ水用レギュレータ W361 シリーズ

Miniature Regulators for Water

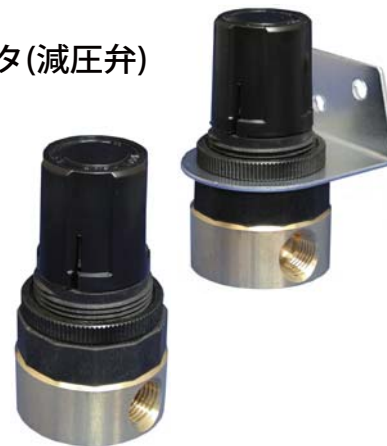


ENGINEERING YOUR SUCCESS.

ミニチュアタイプ水用レギュレータ

W361 シリーズ

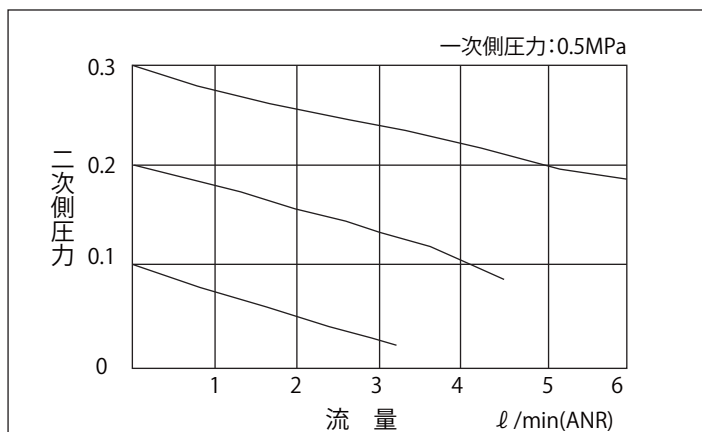
水道水などの水圧力を一定に保つコンパクトな水用レギュレータ(減圧弁)
黄銅切削ボディを採用し、ローコストを実現しました



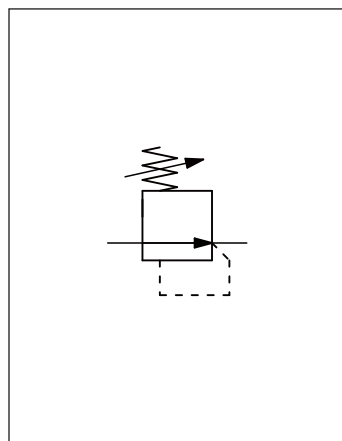
特 長

- コンパクト設計によりスペース制限のある場合に有効
- 用途に合わせて3種類の調圧範囲から選択可能
- 水圧調整はプッシュロックノブにより工具不要でロック・解除が可能
- 配管したままメンテナンス部品の交換が可能
- 禁油仕様

流量特性



JIS記号



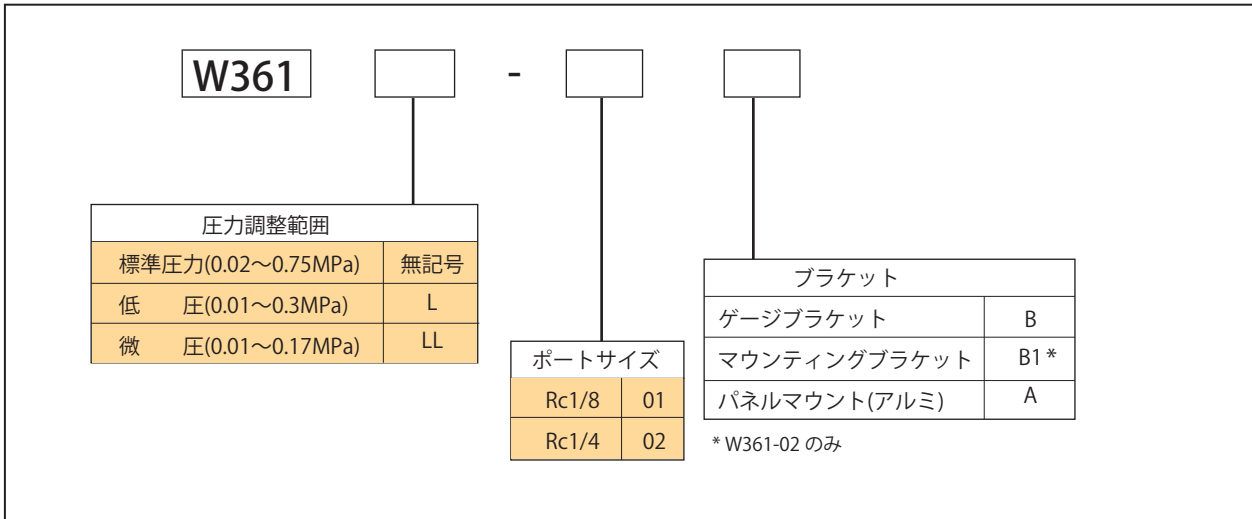
〈アプリケーション例〉

加工機などの冷却装置、歯科用医療機器など

仕 様

形 式	単 位	W361-01,02
接続口径		Rc1/8,1/4
最高使用圧力	MPa	1.1
保証耐圧力	MPa	2.1
使用温度範囲	℃	5 ~ 65
圧力調整範囲	MPa	0.02 ~ 0.75
質量	kg	0.22

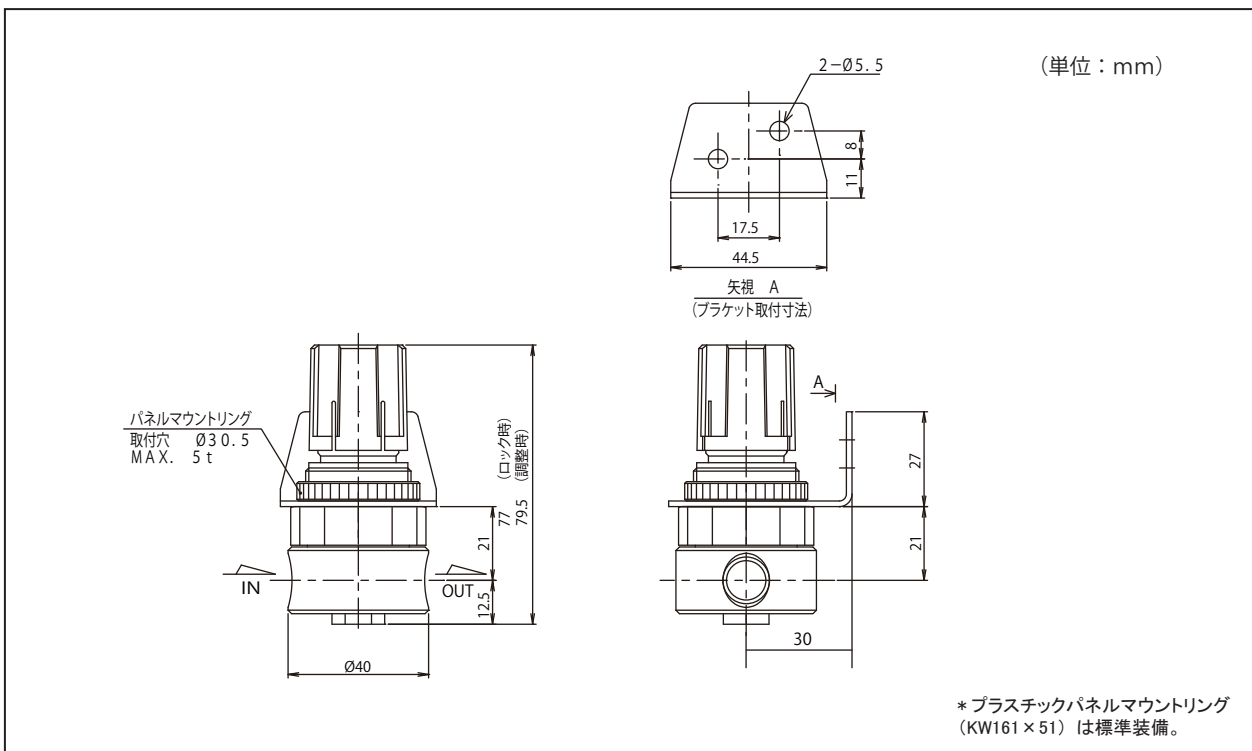
表示方法



■ は標準仕様、□ はオプションになります。

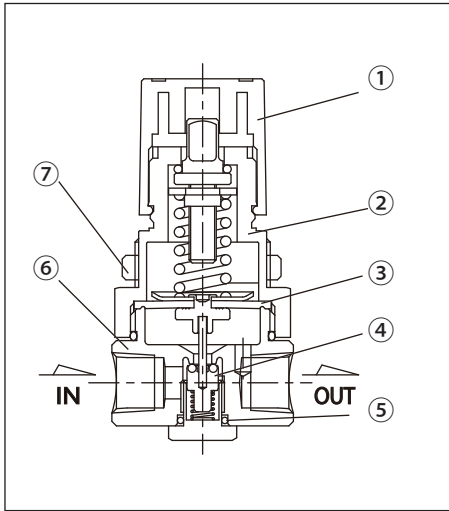
※ ボディ表面処理、圧力計につきましては弊社営業所までお問い合わせください。

寸法図



構造 / 材質 / スペアパーツ

構造



スペアパーツ

部番	部品名称	材質	スペアパーツ
①	アジャスティングノブ	ポリアセタール	KWR55Y54
②	ボンネット	ポリアセタール	-
③	ダイヤフラムアッセンブリ	黄銅 / NBR	REG-KIT/R364K
④	ディスクアッセンブリ	黄銅 / NBR	
⑤	ボトムガスケット	NBR	
⑥	ボディ	黄銅	-
⑦	パネルマウントリング	ポリアセタール	KW161X51
	パネルマウントリング (アルミ)	アルミニウム	KWR05×51

■ で使用前に、以下の注意事項を必ず読んでください。

取付け：水用レギュレータ取付け前に配管内を十分フラッシングしてください。

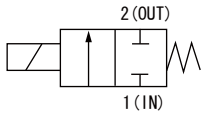
調圧：ハンドルを時計回りで昇圧、反時計まわりで降圧します。圧力は昇圧方向で設定してください。

入口側圧力と出口側圧力の差圧は0.5MPa以下でご使用ください。

サージ圧による圧力変動は保証耐圧力を超えない範囲でご使用ください。

関連機器：直動形2ポート電磁弁/WV121シリーズ

JIS記号



WV121sus



WV121

- ・UL規格、CEマーキング対応のバリュープライス電磁弁
- ・空気、水、温水の制御に最適です。

仕様

作動方式	直動形ノーマルクローズ	
使用流体	空気、水、温水	
適用規格	UL/CE	
管接続口径	Rc1/8、1/4	
オリフィス径	1.6、2.0、2.5、3.0、4.0 mm	
材質	ボディ	黄銅、SUS303
	シール	FKM (ふっ素ゴム)
定格電圧	DC12V、DC24V、AC100V、AC200V	
耐熱クラス	F種	
流体温度範囲 注1)	空気	-10~50℃
	水・温水	0~75℃
周囲温度範囲	空気	-10~50℃
	水・温水	0~50℃

注1)凍結のないこと。

- ・記載内容は2011年4月現在のものです。
- ・製品改良のため、予告無く仕様変更を行うことがあります。

CAT.NO.KPL1111J-a