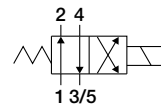


真空吸着・エアブロー・シリンダの 高速駆動に対応可能なマルチタイプ 小形4ポート2位置 直動形電磁弁 VA05 24シリーズ

CE



VA05 (S) PSC24、
VA05 (S) RSC24、
VA05 (S) BSC24



高性能「積層形ソレノイド」採用

クロダの精密金型技術を活かした高性能積層形ソレノイドを採用しソレノイド磁気効率を大幅アップ。巾15mmと小形電磁弁ながら、かつてない大流量と高速応答を実現しました。

高速応答 ON 5.5ms/OFF 3ms (VA05PSC24/VA05RSC24/VA05BSC24)

クリーン低発塵

摺動部のないダブルポペット構造は潤滑油を使用せず、クリーンなエアブローを実現。

低消費電力仕様「VA05Sシリーズ」登場

省電力回路を搭載し、直動形電磁弁ながら起動:2W、保持:1Wと低消費電力を実現。ソレノイドの発熱を抑え長時間通電に対応します。

大流量 C値 0.7dm³/(s・bar)

ボディ幅15mmでC値0.7dm³/(s・bar)と小形・大流量 (VA05PSC24) (参考:CV 0.19、有効断面積 3.5mm²)。給気/排気時間の短縮に大きく貢献します。

長寿命 1億回クリア(当社試験条件にて)

主弁は摺動部のないダブルポペット構造を採用し、長寿命1億回をクリア(当社試験条件にて)。

真空と正圧の両用可能

圧力バランスタイプのダブルポペット構造で真空圧から正圧までの圧力(-100kPa~0.8MPa)を同時に切換える制御が可能。

4ポート直動形電磁弁

VA05PSC24シリーズ

CE

ポペットシール/サブベース配管形

VA05PSC24

2位置、シングルソレノイド
ベース配管タイプ

VA05SPSC24

2位置、シングルソレノイド
ベース配管タイプ、低消費電力仕様



仕様

形式番号	単位	VA05PSC24	VA05SPSC24
使用流体		無給油空気及び真空	
切換形式		2位置シングルソレノイド	
J I S 記号			
配管方式		サブベース配管	
ポート数		4ポート	
ポートサイズ		Rc1/8	
音速コンダクタンス (C) 注1)	dm ³ /(s・bar)	0.7	0.54
有効断面積 (参考) 注1)	mm ²	(3.5)	(2.7)
C _v 値 (参考) 注1)		(0.19)	(0.14)
周囲温度 注2)	°C	-5~50	
使用圧力範囲		-100kPa~0.8MPa	
応答時間 注3)	ランプ ON	5.5	10
	サージキラー付 OFF	3	5
手動操作		ノンロックプッシュボタン/ドライバ操作形ロックボタン (準標準仕様)	
取付け姿勢		自由	
耐衝撃 / 耐振動	m/s ²	150/30	
質量 注4)	g	70 (NB)	
		130 (ベース付)	
ベースガスケット		フィルタ付 (フィルタなしオプション)	

注1) フィルタなしベースガスケット (オプション) 使用時の値です。

注2) 5°C以下で使用する場合は、結露や凍結を防止するためのエアドライヤを通したドライエアをご使用ください。

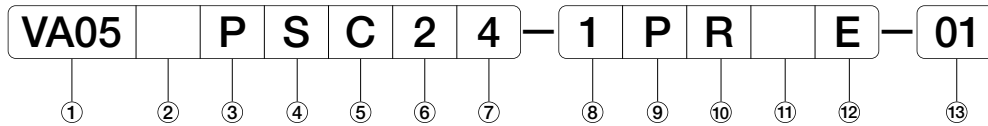
注3) 圧力0.5MPa, 定格電圧での値です。また、バラツキは±1msです。

注4) リード線付コネクタの質量は含みません。

電気仕様

形式番号	単位	VA05PSC24	VA05SPSC24
定格電圧	V	DC24	
許容電圧変動	%	±10	
消費電力	W	4 (起動)、2 (保持)	2 (起動)、1 (保持)
耐熱クラス		B種	E種
配線方法		リード線付コネクタ	
サージキラー		ツェナーダイオード	
表示ランプ		LED	

表示方法



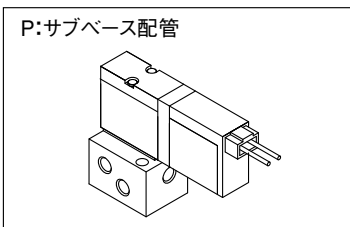
① シリーズ形式

VA05	VA05 シリーズ
------	-----------

② 主弁部仕様

無記号	標準 (4W 仕様)
S	低消費電力仕様 (2W仕様)

③ 配管方法



④ 機能

S	シングルソレノイド
---	-----------

⑤ 使用圧力

C	正圧・負圧兼用
---	---------

⑥ 位置

2	2位置
---	-----

⑦ ポート数

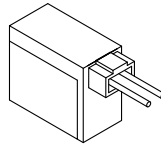
4	4ポート
---	------

⑧ 電圧

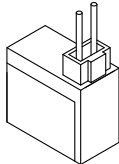
1	DC24V
---	-------

⑨ 配線仕様

P:横方向取出し
(表示ランプ・サージキラー付)



U:上方向取出し
(表示ランプ・サージキラー付)



⑩ 制御回路

R	標準 (省電力回路付)
---	-------------

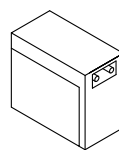
⑪ 手動操作

無記号	標準 (ノンロック)
L	ロックボタン付

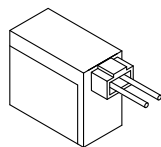
注) L仕様は準標準仕様です。

⑫ 配線処理

無記号:コネクタなし

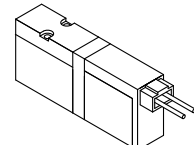


E:リード線付コネクタ添付
(リード線長さ500mm)

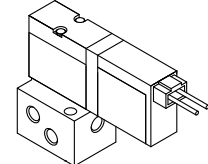


⑬ ポートサイズ

無記号:サブベースなし
(サブベース配管タイプ) (注1)



01:Rc1/8
(サブベース配管タイプ)



注1) ベースガスケットと取付ねじが添付されます。

オプションパーツ

●リード線付コネクタ

リード線長さ	部品形番
500mm	PC5-D24-CL5
1000mm	PC5-D24-CL10
2000mm	PC5-D24-CL20
3000mm	PC5-D24-CL30
5000mm	PC5-D24-CL50

●サブベース

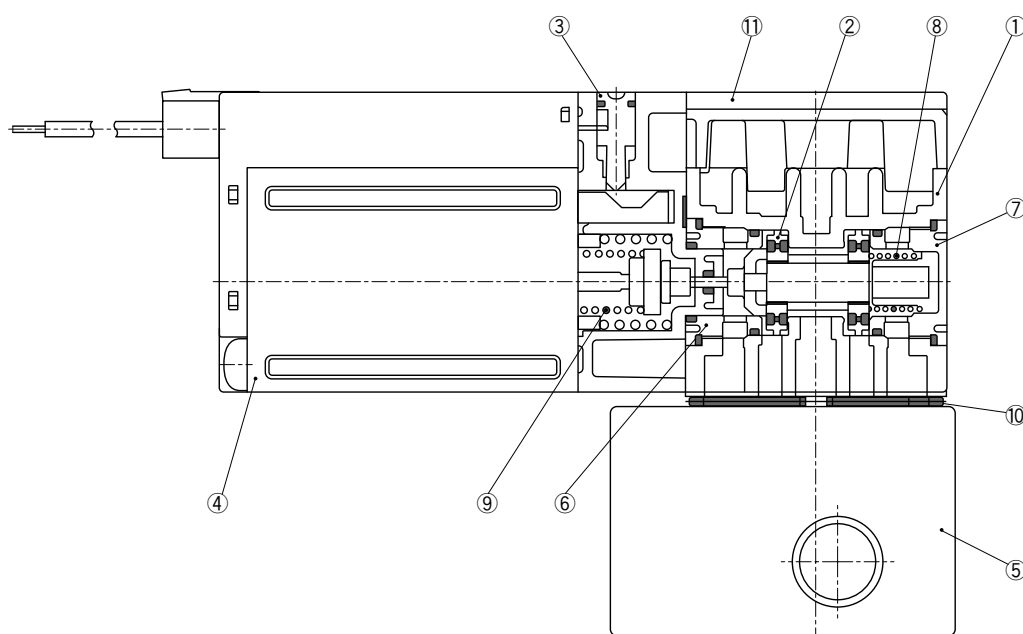
VA05-24SB-01

●ガスケットセット(取付ねじ付)

VA05P-24SG

構造

VA05PSC24、VA05SPSC24



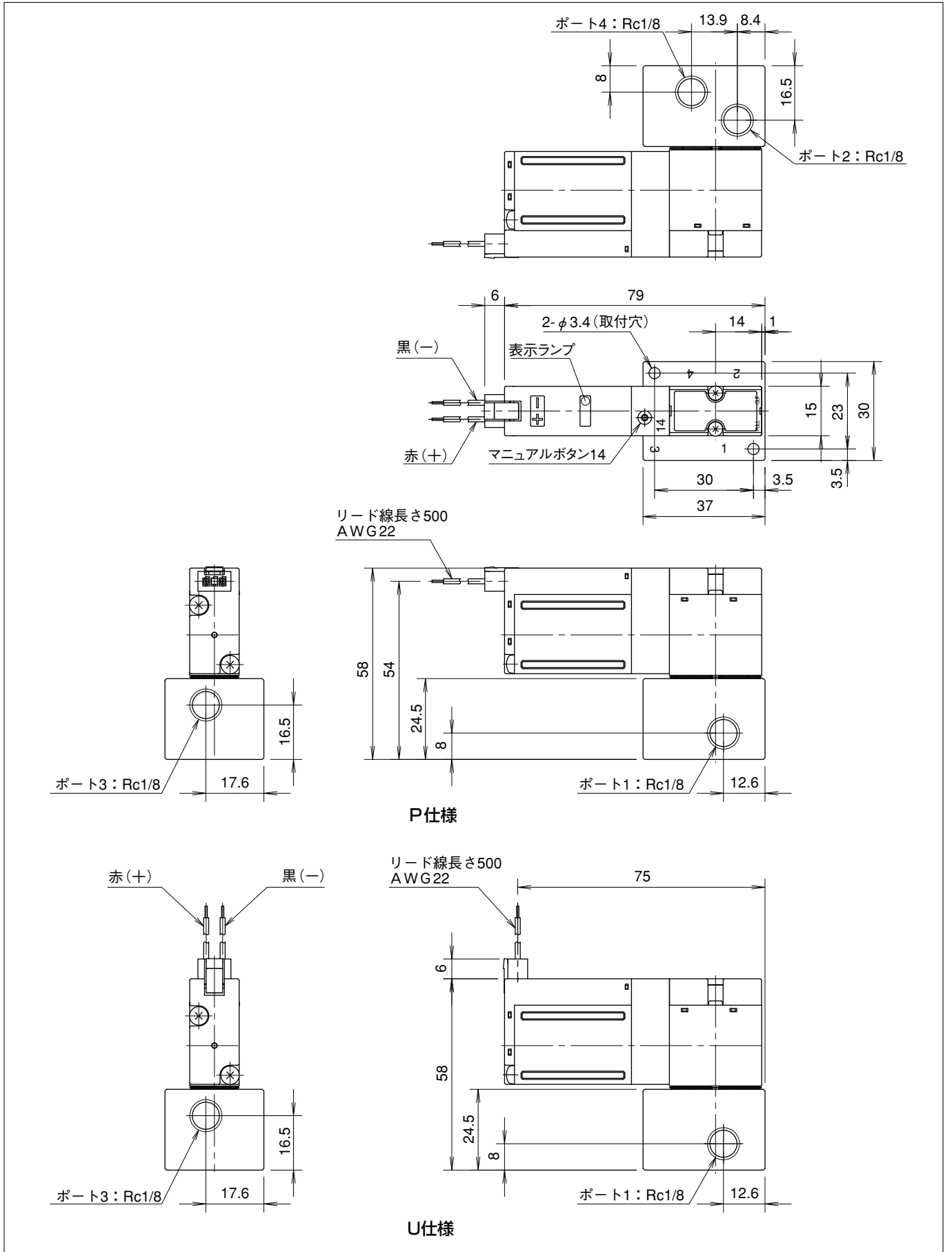
主要部品

部番	部品名称	材質
①	ボディ	合成樹脂
②	ポペットAss'y	—
③	マニュアルボタン14	合成樹脂
④	ソレノイドAss'y	—
⑤	ベース	アルミニウム合金
⑥	弁座S	銅合金
⑦	弁座E	銅合金
⑧	スプリングV	ステンレス鋼
⑨	スプリング	ステンレス鋼
⑩	ベースガスケット	ニトリルゴム+ステンレス鋼
⑪	銘板カバー	合成樹脂(透明)

形状寸法

●VA05PSC24, VA05SPSC24

(単位:mm)



4ポート直動形電磁弁

VA05RSC24シリーズ

ポペットシール/直接配管形



VA05RSC24	2位置、シングルソレノイド 直接配管タイプ
VA05BSC24	2位置、シングルソレノイド ボディ配管タイプ、マニホールド搭載専用
VA05SRSC24	2位置、シングルソレノイド 直接配管タイプ、低消費電力仕様
VA05SBSC24	2位置、シングルソレノイド、ボディ配管タイプ、 マニホールド搭載専用、低消費電力仕様



仕様

形式番号	単位	VA05RSC24, VA05BSC24	VA05SRSC24, VA05SBSC24
使用流体		無給油空気(真空)	
切換形式		2位置シングルソレノイド	
JIS記号			
配管方式		直接配管、ボディ配管	
ポート数		4ポート	
ポートサイズ		M5	
音速コンダクタンス (C) 注1)	dm ³ /(s・bar)	0.64	0.54
有効断面積 (参考) 注1)	mm ²	(3.2)	(2.7)
Cv値 (参考) 注1)		(0.17)	(0.14)
周囲温度 注2)	°C	-5~50	
使用圧力範囲		-100kPa~0.8MPa	
応答時間 注3)	ランプON	5.5	10
	サージキラー付OFF	3	5
手動操作		ノンロックプッシュボタン/ドライバ操作形ロックボタン	
取付け姿勢		自由	
耐衝撃 / 耐振動	m/s ²	150/30	
質量 注4)	g	76 (RSC)、74 (BSC)	
ベースガスケット		フィルタなし(フィルタ付オプション)	

注1) フィルタなしベースガスケット(オプション)使用時の値です。

注2) 5°C以下で使用する場合は、結露や凍結を防止するためのエアドライヤを通したドライエアをご使用ください。

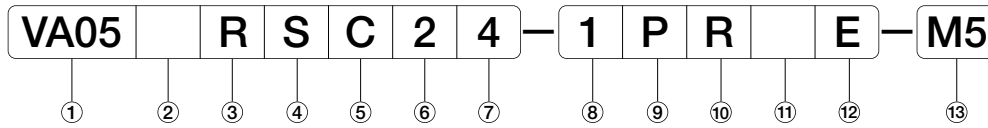
注3) 圧力0.5MPa、定格電圧での値です。また、バラツキは±1ms程度です。

注4) リード線付コネクタの質量は含みません。

電気仕様

形式番号	単位	VA05RSC24, VA05BSC24	VA05SRSC24, VA05SBSC24
定格電圧	V	DC24	
許容電圧変動	%	±10	
消費電力	W	4(起動)、2(保持)	2(起動)、1(保持)
耐熱クラス		B種	E種
配線方法		リード線付コネクタ	
サージキラー		ツェナーダイオード	
表示ランプ		LED	

表示方法



① シリーズ形式

VA05	VA05 シリーズ
------	-----------

② 主弁部仕様

無記号	標準 (4W 仕様)
S	低消費電力仕様 (2W仕様)

③ 配管方法

R: 直接配管

B: ボディ配管 (マニホールド 搭載専用)

④ 機能

S	シングルソレノイド
---	-----------

⑤ 使用圧力

C	正圧・負圧兼用
---	---------

⑥ 位置

2	2位置
---	-----

⑦ ポート数

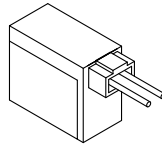
4	4ポート
---	------

⑧ 電圧

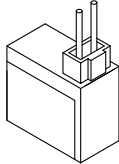
1	DC24V
---	-------

⑨ 配線取り出し方向

P: 横方向取出し
(表示ランプ・サージキラー付)



U: 上方向取出し
(表示ランプ・サージキラー付)



⑬ ポートサイズ

M5	M5 (直接配管タイプ)
	M5 (ボディ配管タイプ) (注1)

注1) ベースガスケットと取付ねじが添付されます。

⑩ 制御回路

R	標準 (省電力回路付)
---	-------------

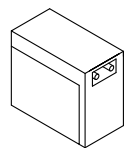
⑪ 手動操作

無記号	標準 (ノンロック)
L	ロックボタン付

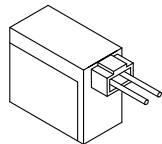
注) L仕様はオーダメイドです。

⑫ 配線処理

無記号: コネクタなし



E: リード線付コネクタ添付
(リード線長さ500mm)



オプションパーツ

●リード線付コネクタ

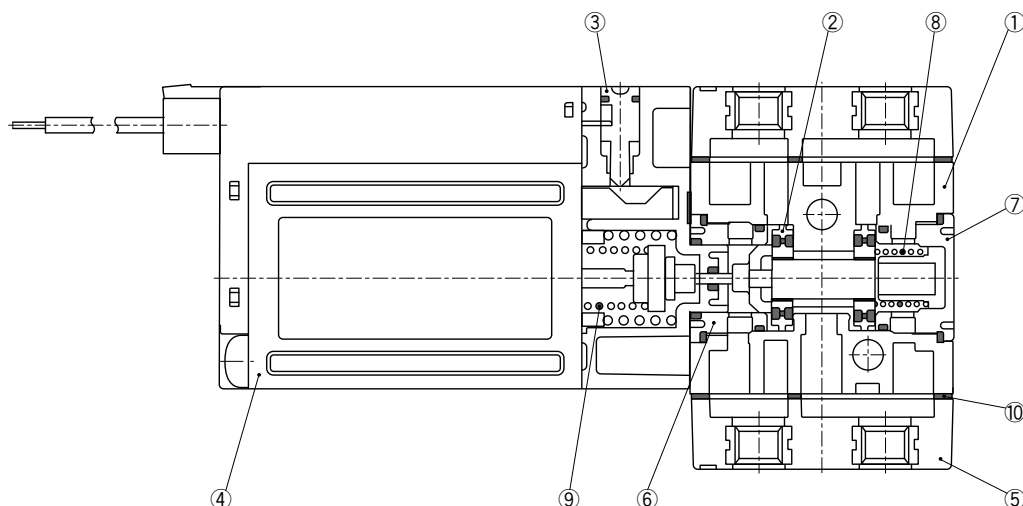
リード線長さ	部品形番
500mm	PC5-D24-CL5
1000mm	PC5-D24-CL10
2000mm	PC5-D24-CL20
3000mm	PC5-D24-CL30
5000mm	PC5-D24-CL50

●ブラケット (取付ねじ付)

VA05R-24BF

構造

VA05RSC24、VA05SRSC24



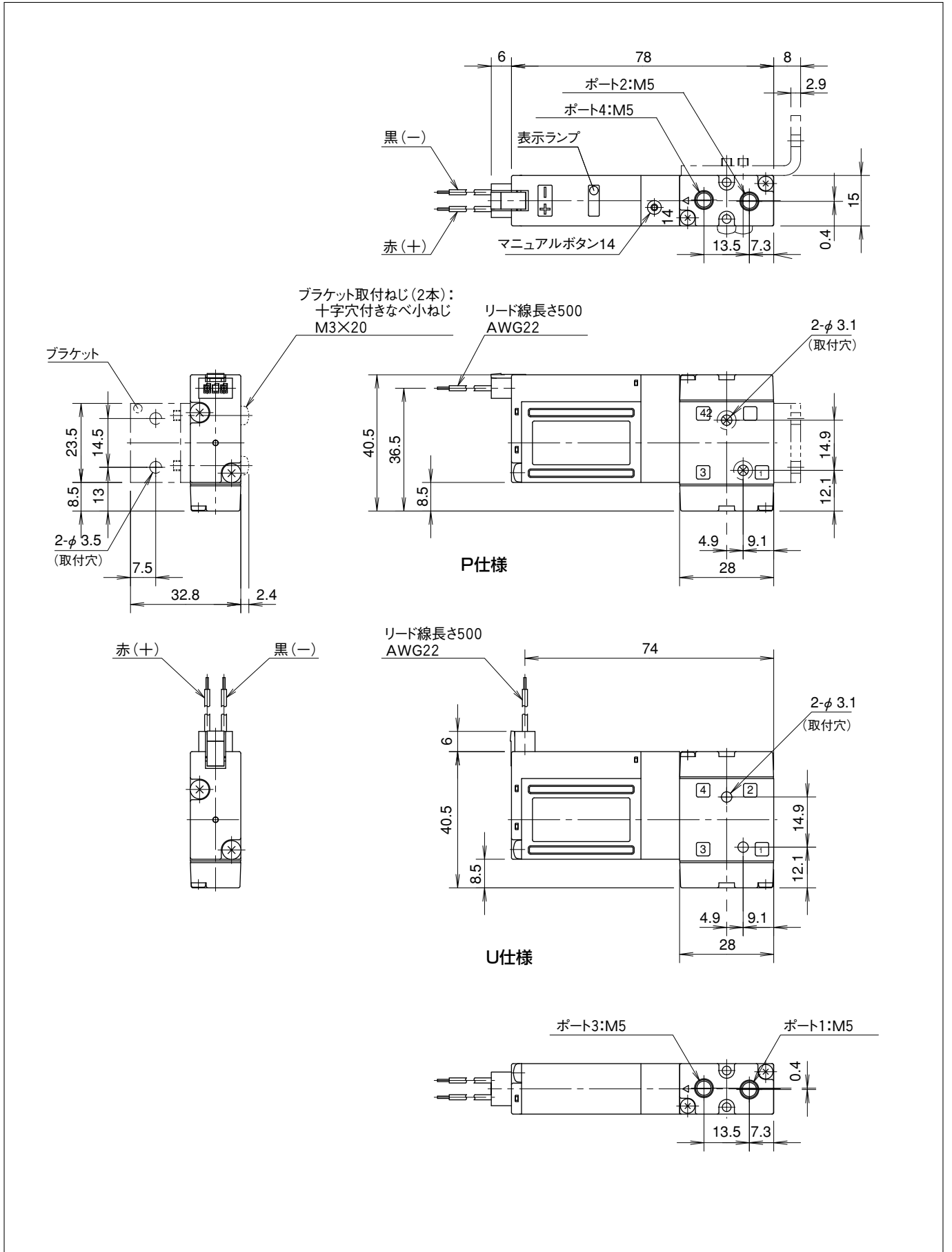
主要部品

部番	部品名称	材質
①	ボディ	合成樹脂
②	ポペットAss'y	—
③	マニュアルボタン14	合成樹脂
④	ソレノイドAss'y	—
⑤	配管プレート	合成樹脂+銅合金
⑥	弁座S	銅合金
⑦	弁座E	銅合金
⑧	スプリングV	ステンレス鋼
⑨	スプリング	ステンレス鋼
⑩	プレートガスケット	ニトリルゴム

形状寸法

●VA05RSC24, VA05SRSC24

(単位:mm)



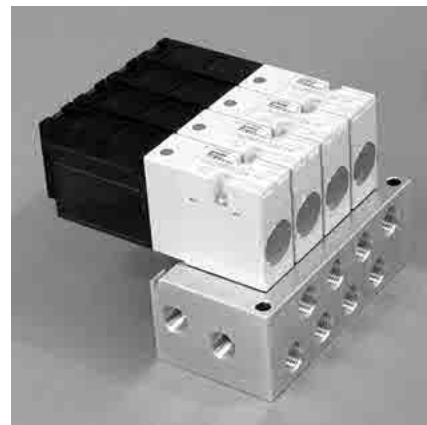
個別配線形マニホールド

MF□-V05



MFS□-V05PVCC 共通SUP、共通EXH
ポート2・4側面配管

MFU□-V05PVCC 共通SUP、共通EXH
ポート2・4ボディ配管



マニホールド仕様

マニホールド形式		MFS 共通SUP、共通EXH ポート2・4側面配管	MFU 共通SUP、共通EXH ポート2・4バルブボディ配管
ポートサイズ	ポート 1	Rc1/8 (両面)	
	ポート 3	Rc1/8 (両面)	
	ポート 2・4	Rc1/8	M5
連数	2~20 注1)		
搭載電磁弁	VA05PSC24, VA05SPSC24		VA05BSC24, VA05SBSC24
ブラックプレート	VA05-24BP		

注1) 11連以上はオーダーメイドです。

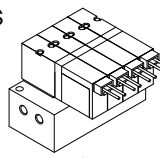
表示方法

マニホールド

MFS
10
-
V05
PV
CC
-
01

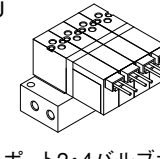
① マニホールド形式

MFS



ポート2・4側面配管

MFU



ポート2・4バルブボディ配管

② 連数

2	2連
⋮	⋮
20	20連

注) 11連以上はオーダーメイドとなります。

③ 搭載電磁弁シリーズ

V05	VA05シリーズ
-----	----------

④ 搭載電磁弁の種類

PV	正・負圧兼用
----	--------

⑤ マニホールド仕様

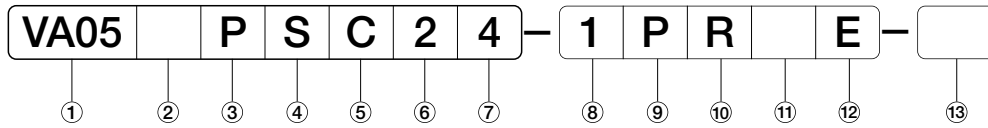
CC	ポート1共通、ポート3共通
----	---------------

⑥ ポートサイズ (ポート2、4)

M5	M5 (MFU)
01	Rc1/8 (MFS)

表示方法

搭載電磁弁



① シリーズ形式

VA05	VA05 シリーズ
------	-----------

② 主弁部仕様

無記号	標準 (4W 仕様)
S	低消費電力仕様 (2W仕様)

③ 配管方法

P: ベース配管

B: ボディ配管
(マニホールド 搭載専用)

④ 機能

S	シングルソレノイド
---	-----------

⑤ 使用圧力

C	正圧・負圧兼用
---	---------

⑥ 位置

2	2位置
---	-----

⑦ ポート数

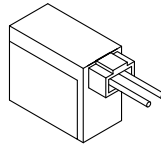
4	4ポート
---	------

⑧ 電圧

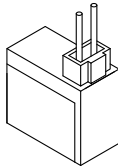
1	DC24V
---	-------

⑨ 配線取り出し方向

P: 横方向取り出し
(表示ランプ・サージキラー付)



U: 上方向取り出し
(表示ランプ・サージキラー付)



⑩ 制御回路

R	標準 (省電力回路付)
---	-------------

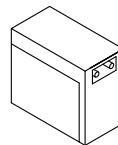
⑪ 手動操作

無記号	標準 (ノンロック)
L	ロックボタン付

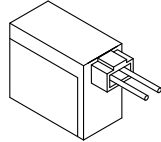
注) L仕様はオーダーメイドです。

⑫ 配線処理

無記号: コネクタなし

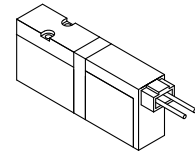


E: リード線付コネクタ添付
(リード線長さ500mm)

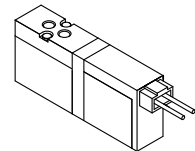


⑬ ポートサイズ

無記号: サブベースなし
(ベース配管タイプ) (注1)



M5: M5 (ボディ配管タイプ) (注1)



注1) ベースガスケットと取付ねじが添付されます。

● リード線付コネクタ

リード線長さ	部品形番
500mm (標準)	PC5-D24-CL5
1000mm	PC5-D24-CL10
2000mm	PC5-D24-CL20
3000mm	PC5-D24-CL30
5000mm	PC5-D24-CL50

● オプションパーツ

部品名称	部品形番
ブランクプレート (ガスケット、取付ねじ付)	VA05-24BP
VA05 (S) PSC24用 ガスケットセット	VA05P-24SG
VA05 (S) BSC24用 ガスケットセット	VA05B-24SG

ご注文に際して

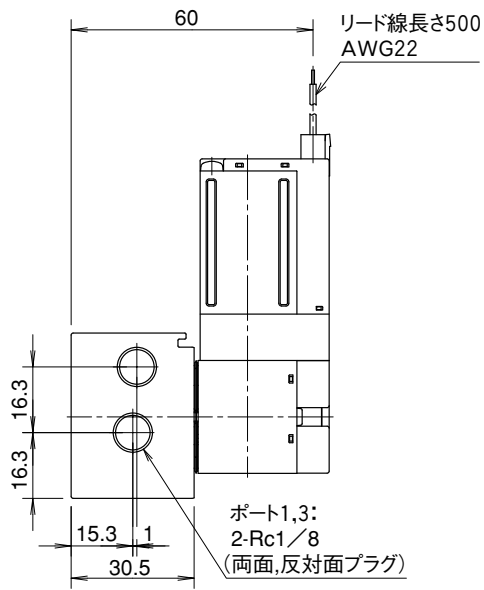
以下の表記方法に従って、マニホールド及び搭載する電磁弁の形式、数量を併記してご指示ください。

(例)
MFS5-V05PVCC-01
VA05PSC24-1PR 5ヶ

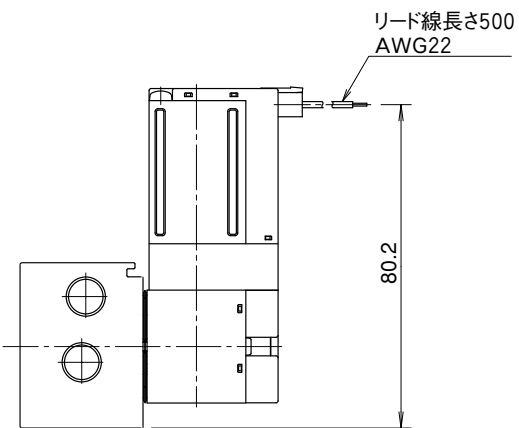
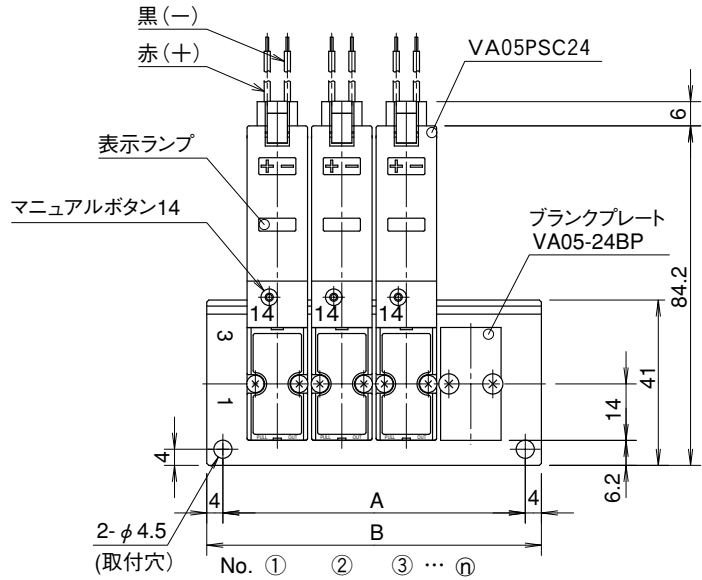
形状寸法

●MFS□-V05PVCC-01

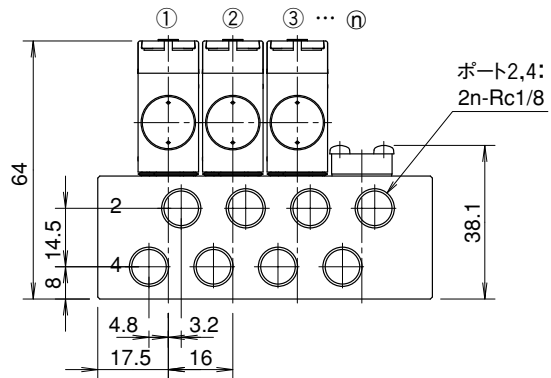
(単位:mm)



P仕様搭載の場合



U仕様搭載の場合

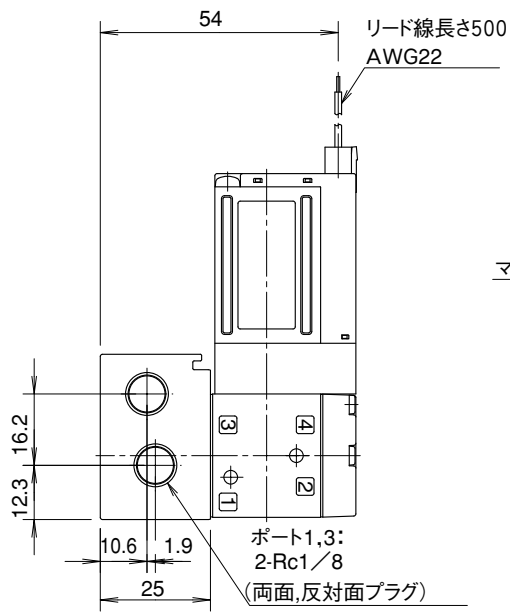


n	A	B
2	43	51
3	59	67
4	75	83
5	91	99
6	107	115
7	123	131
8	139	147
9	155	163
10	171	179

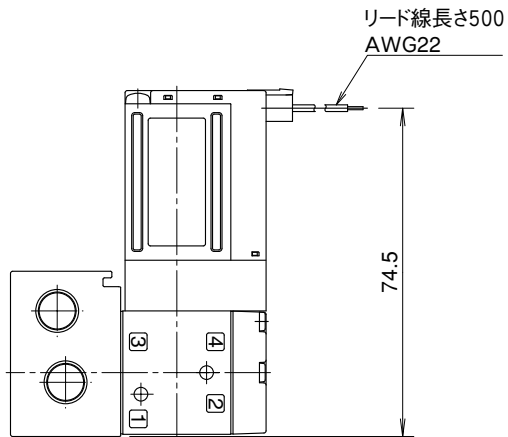
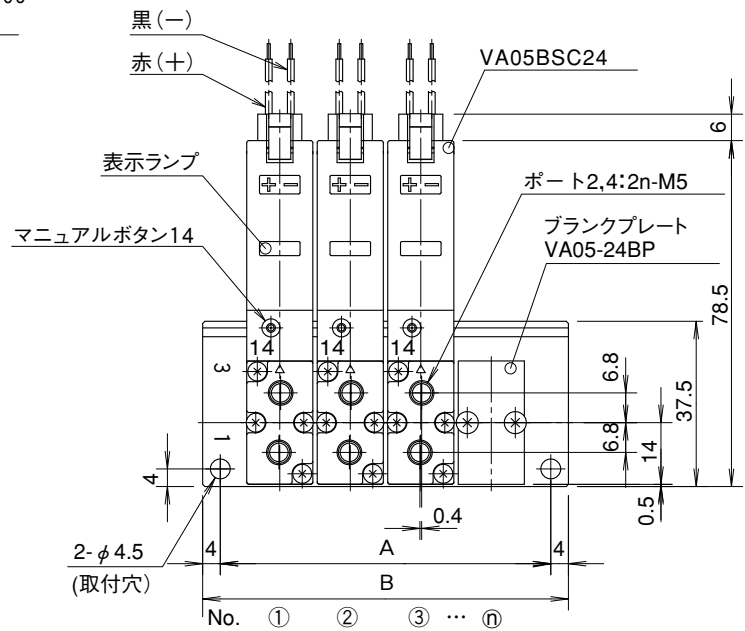
形状寸法

●MFUn-V05PVCC-M5

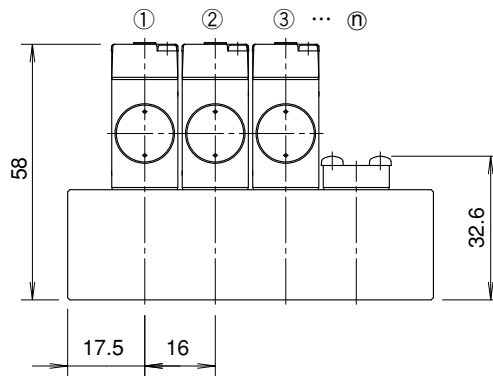
(単位:mm)



P仕様搭載の場合



U仕様搭載の場合



n	A	B
2	43	51
3	59	67
4	75	83
5	91	99
6	107	115
7	123	131
8	139	147
9	155	163
10	171	179