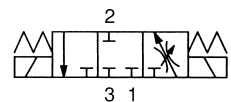
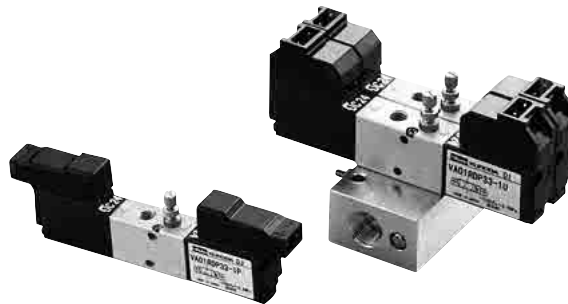


# 真空ポンプラインの吸着搬送に最適!



## 真空用3ポート3位置直動形電磁弁

# VA01RDP33



- 1: 正圧供給ポート
- 2: 出力ポート
- 3: 真空供給ポート
- 4: 大気開放口

### コンパクト・軽量

ボディ幅10mm、質量45g

### 真空と真空破壊制御が1台で

真空制御用と真空破壊（正圧: max.0.2MPa）制御用のバルブを一体化

### 高速応答

ON/OFF時の応答時間5msと高速安定作動  
（サージキラー付の場合のみOFF時20ms）

### 真空破壊流量調整用絞り弁付

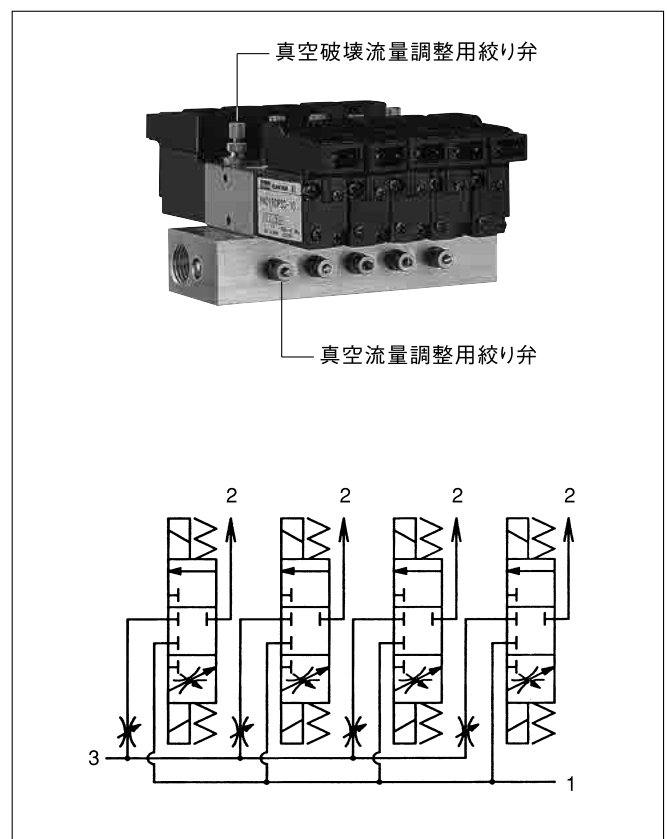
真空破壊の流路にニードル弁を設け、吸着ワークに合わせて真空破壊用空気流量の調整が可能

### マニホールド化が可能

真空ポート共通または個別のマニホールドを用意、10連までマニホールド化が可能

### 真空流量調整用絞り弁付マニホールド

マニホールド内の個々の電磁弁への真空流路にニードル弁を設け、ワークに合わせて真空流量の調整が可能



真空用3ポート3位置直動形電磁弁

CE

# VA01RDP33

ポペットシール/直接配管形

VA01RDP33<sup>3位置</sup>  
クローズドセンタ



## 仕様

形 式 番 号	単 位	VA01RDP33	
使 用 流 体		無給油空気及び真空	
ポ ー ト サ イ ズ		M5	
		真空側	正圧側
音速コンダクタンス (C)	dm <sup>3</sup> /(s·bar)	0.1	0.06
有効断面積 (参考)	mm <sup>2</sup>	0.5	0.3
Cv 値 (参考)		0.027	0.016
使用圧力範囲	真 空	kPa	-100~0
	真空破壊	MPa	0~0.2
周囲温度 注1)	°C	-10~50	
応答時間 注2)	ms	ON:5以下 OFF:5 (20) 以下	
耐衝撃 / 耐振動	m/s <sup>2</sup>	150/50	
質 量	g	45	

注1) 真空破壊で圧縮空気を供給し5°C以下で使用する場合は、結露や凍結を防止するためエアドライヤを通したドライエアをご使用ください。

注2) 応答時間の ( ) 内の数値はサージキラー付の場合です。

## 電気仕様

形 式 番 号	単 位	VA01RDP33	
定 格 電 圧	V	DC24	
許 容 電 圧 変 動	%	±10	
消費電力	Lタイプ	W	0.5
	P、Uタイプ	W	0.55
耐 熱 ク ラ ス		B種	
配 線 方 法		リード線、リード線付コネクタ	

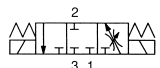
# 真空用3ポート3位置直動形電磁弁

## 表示方法

**VA01 RDP33 - 1 L - M5**

**① 形式**

RDP33 : 3位置クローズドセンタ



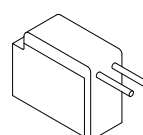
1: 正圧供給ポート  
2: 出力ポート  
3: 真空供給ポート

**② 電圧**

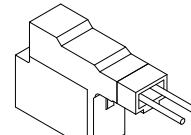
1	DC24V
---	-------

**③ 配線仕様**

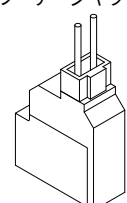
L: リード線



P: 横方向取出し  
表示ランプ・サージキラー付

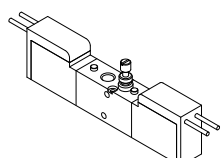


U: 上方向取出し  
表示ランプ・サージキラー付

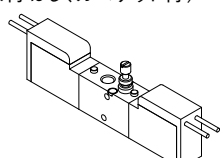


**⑤ ポートサイズ**

M5: M5×0.8

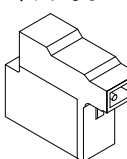


MF: マニホールド搭載用  
(取付ねじ、ガスケット付)

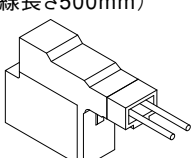


**④ 配線処理**

無記号: コネクタなし



E: リード線付コネクタ添付  
(リード線長さ500mm)



注) 配線仕様Lの場合は無記号となります。

### 注意

- 正圧供給ポートは0~0.2MPaの圧力範囲でご使用ください。真空圧は供給しないでください。
- 真空供給ポートは-100~0kPaの圧力範囲でご使用ください。正圧は供給しないでください。

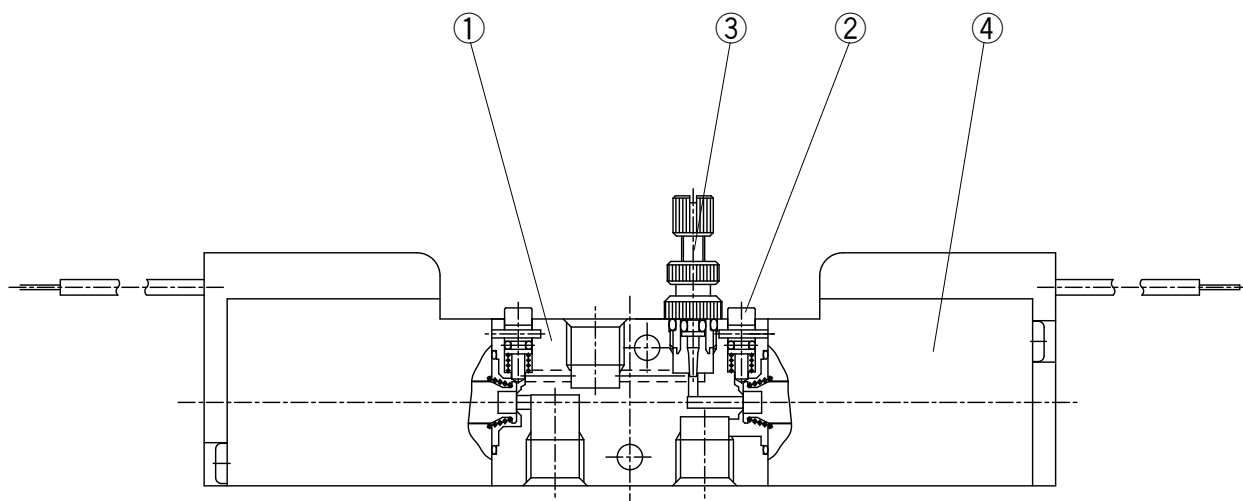
## オプションパーツ

### ●リード線付コネクタ

リード線長さ	部品形番
500mm	PC2-D24-CL5 (標準)
1000mm	PC2-D24-CL10
2000mm	PC2-D24-CL20
3000mm	PC2-D24-CL30

## 構造

VA01RDP33



## 主要部品

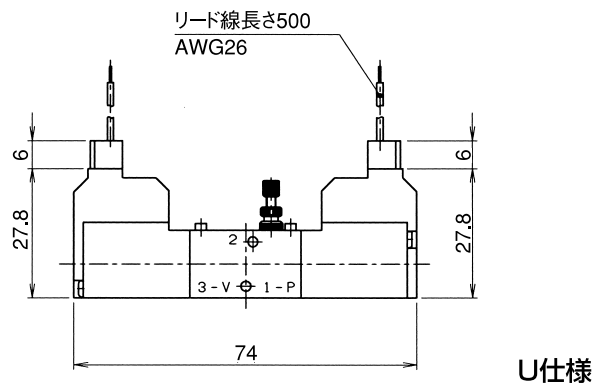
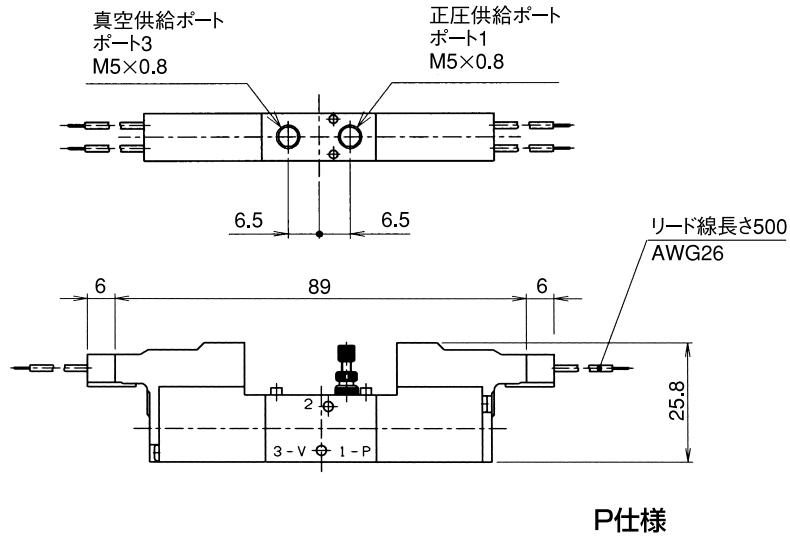
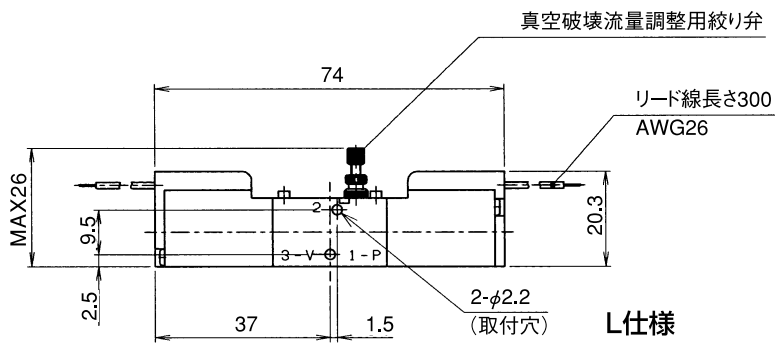
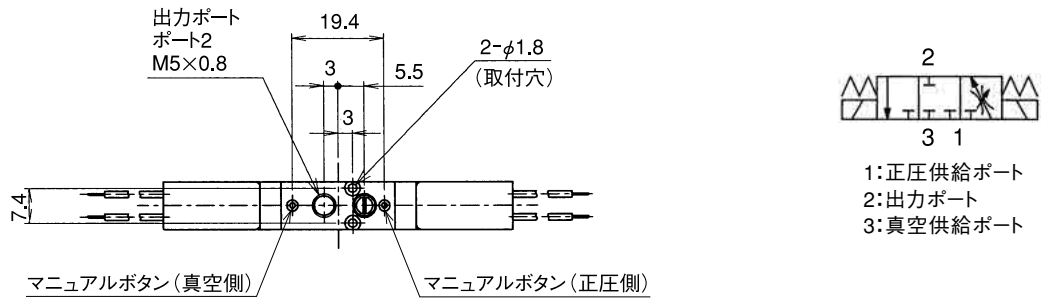
部番	部品名称	材質
①	ボディ	アルミニウム合金
②	マニュアルロッド	合成樹脂
③	絞り弁Ass'y	—
④	ソレノイドAss'y	—

# 真空用3ポート3位置直動形電磁弁

## 形状寸法

● VA01RDP33

(単位:mm)



# 個別配線形マニホールド

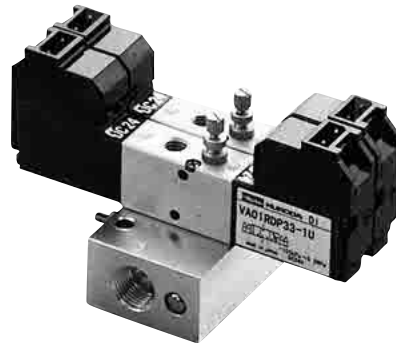
# MFU□-V01

## 一体形



MFU□-V01R3CC 共通1  
共通3

MFU□-V01R3CI 共通1  
個別3



### マニホールド仕様

マニホールド形式		MFU□-V01R3CC-M5	MFU□-V01R3CI-M5
		共通1(正圧)、共通3(真空)	共通1(正圧)、個別3(真空)
ポートサイズ	ポート1	Rc1/8	
	ポート2	M5	
	ポート3	Rc1/8	M5
連数	2~10		
搭載電磁弁	VA01RDP33		
ブラックプレート	V33-BP		

### 表示方法

マニホールド

MFU 5 - V01R3 CC V - M5

① 連数

2	2連
⋮	⋮
10	10連

④ ポート2サイズ

M5	M5×0.8
----	--------

② マニホールド仕様

CC: 共通1(正圧)、共通3(真空)

CI: 共通1(正圧)、個別3(真空)

③ 真空流量調整用絞り弁

無記号: なし

V: 真空流量調整用絞り弁  
(CC仕様の場合のみ)

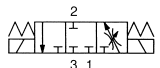
注) 真空流量調整用絞り弁付はオーダーメイドです。

## 表示方法

搭載電磁弁 **VA01 RDP33-1 L MF**

① 形式

RDP33 : 3位置クローズドセンタ



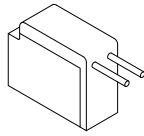
1: 正圧供給ポート  
2: 出力ポート  
3: 真空供給ポート

② 電圧

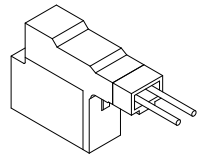
1	DC24V
---	-------

③ 配線仕様

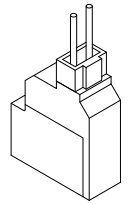
L: リード線



P: 横方向取出し、表示ランプ・サージキラー付

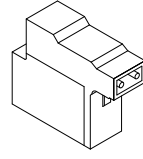


U: 上方向取出し、表示ランプ・サージキラー付

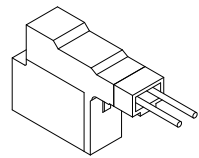


④ 配線処理

無記号: コネクタなし

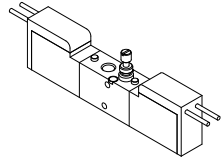


E: リード線付コネクタ添付 (リード線長さ500mm)



⑤ ポートサイズ

MF: マニホールド搭載用 (取付ねじ、ガスケット付)



## オプションパーツ

### ●リード線付コネクタ

リード線長さ	部品形番
500mm	PC2-D24-CL5 (標準)
1000mm	PC2-D24-CL10
2000mm	PC2-D24-CL20
3000mm	PC2-D24-CL30

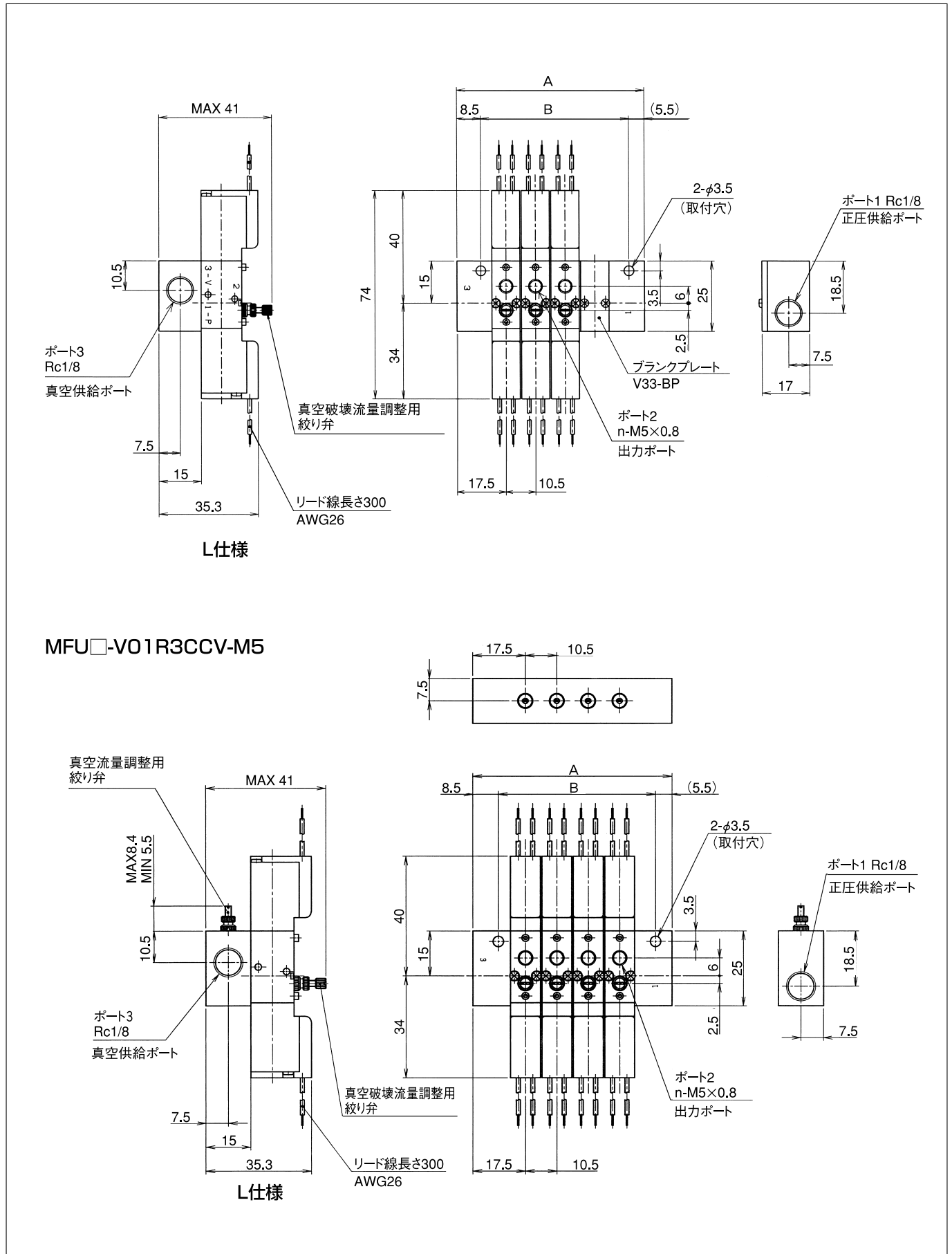
部品名称	部品番号
ブラックプレート (ガスケット、取付けねじ付)	V33-BP
ガスケットセット (取付けねじ付)	V33-SG

# 個別配線形マニホールド

## 形状寸法

● MFU□-V01R3CC-M5

(単位:mm)



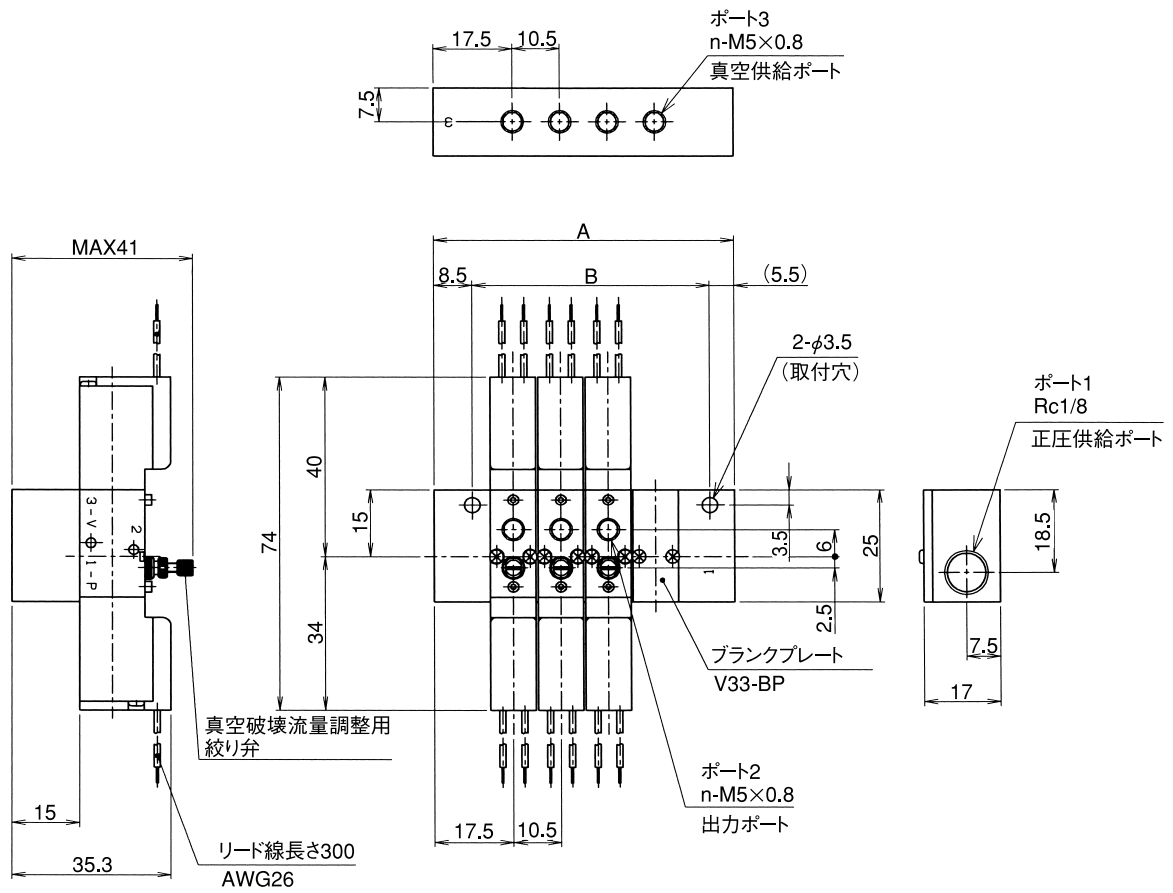


# 個別配線形マニホールド

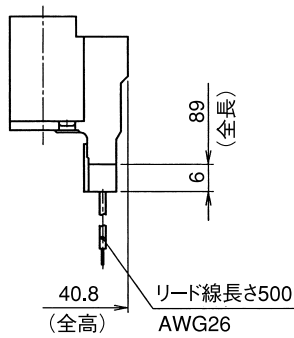
## 形状寸法

● MFU□-V01R3CI-M5

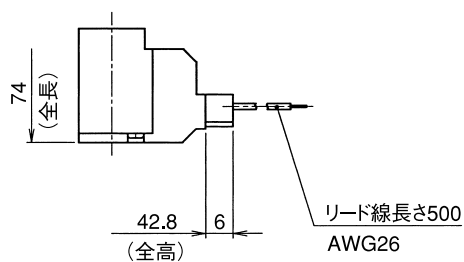
(単位:mm)



L仕様



P仕様



U仕様

n(連数)	A	B
—	—	—
2	42.5	28.5
3	53	39
4	63.5	49.5
5	74	60
6	84.5	70.5
7	95	81
8	105.5	91.5
9	116	102
10	126.5	112.5