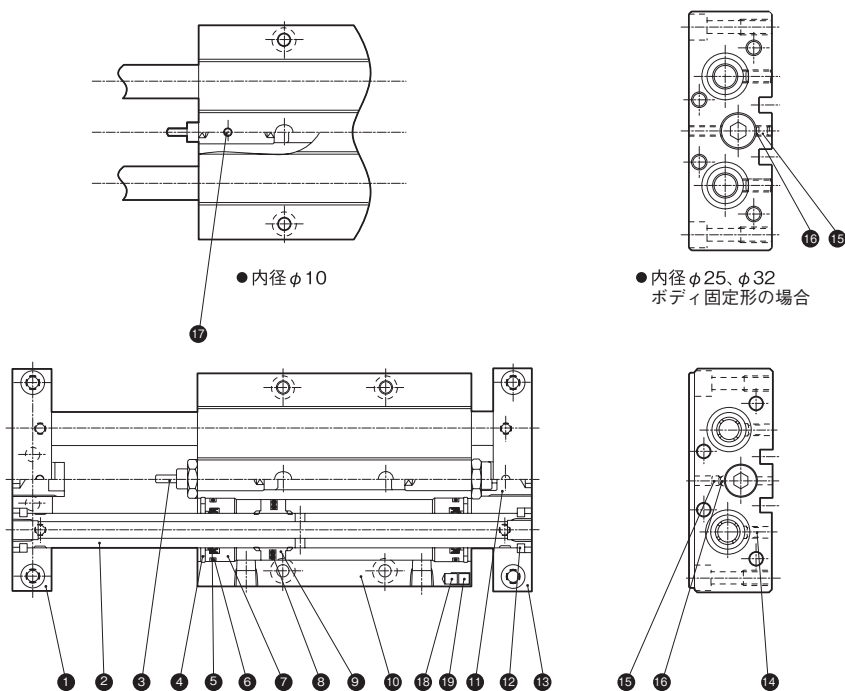


スライドユニット



部品表

No.	名称	材質	数量
①	エンドプレート(A)	アルミニウム合金	1
②	ピストンロッド	機械構造用炭素鋼	2
③	ショックアブソーバ	—	2
④	穴用C形止め輪	炭素工具鋼	4
⑦	ロッドメタル	アルミニウム合金	4
⑨	ピストン	アルミニウム合金	2
⑩	シリンダ本体	アルミニウム合金	1
⑪	ストップ	みがき棒鋼	2
⑫	割りリング	炭素工具鋼	4
⑬	エンドプレート(B)	アルミニウム合金	1
⑮	六角穴付止めねじ	合金鋼	2
⑯	セツシュー	アルミニウム合金	2
⑰	六角穴付止めねじ	合金鋼	2
⑱	磁石	—	TS2RPのみ1
⑲	六角穴付止めねじ	ステンレス鋼	TS2RPのみ1

パッキンリスト／TS2

No.	部品名	材質	数量	部品形式			
				φ10	φ16	φ25	φ32
⑤	ロッドパッキン	ニトリルゴム	4	PDU-6	PDU-10Z	PDU-14Z	PDU-16Z
⑥	ロッドメタルガスケット	ニトリルゴム	4	AS568-012	AS568-016	AS568-020	AS568-026
⑧	ピストンパッキン	ニトリルゴム	4	MYP-10	MYP-16	PSD-25	PSD-32
⑭	六角穴付止めねじ	合金鋼	4	M4*8接着剤付	M4*8接着剤付	M5*10接着剤付	M6*10接着剤付
パッキン セット	スライドユニット	—	1セット	TS2/PKS-010	TS2/PKS-016	TS2/PKS-025	TS2/PKS-032

●パッキン呼び形式は変更する場合があります。