

10AL-3 Series

New

大口径アルミシリンダ(φ160・φ200・φ250)

業界最小、最軽量の空気圧シリンダ

※2018年11月 当社調べ

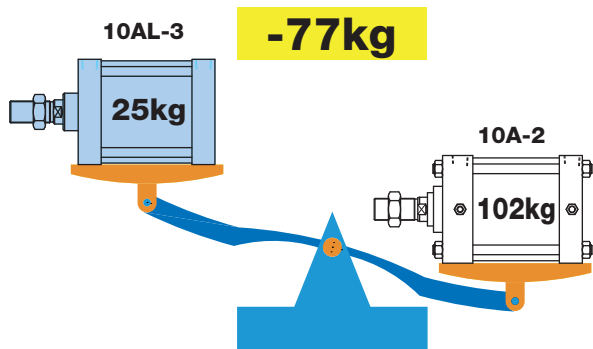


- 何と!! 質量は、当社同内径シリンダの**最大1/4**。
- 全サイズに磁気近接形**スイッチ搭載**可能。(マグネット内蔵)
- クッションバルブ・タイロッドの出張りを無くし、シリンダ周りがスッキリ。



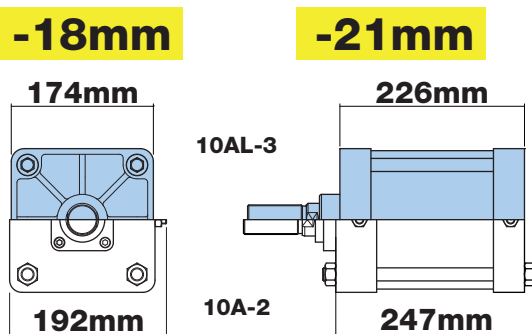
運搬・設置が容易、更に設備の軽量化となり ECO に貢献します

業界最軽量・従来比最大1/4



●比較内容：シリンダ内径φ250 ストローク200mm の場合

コンパクト・省スペース化



●比較内容：シリンダ内径φ160 ストローク100mm の場合

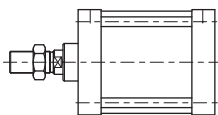
CAT. S 2 -223

シリンダ仕様

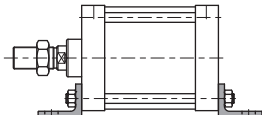
構造	10AL-3(複動形片ロッド)		
シリンダ内径(mm)	φ 160	φ 200	φ 250
使用流体	空 気		
給 油	不要(給油でも可)		
使用圧力範囲	0.1~1.0MPa		
耐圧力	1.5MPa		
使用速度範囲	30~500mm/s		
使用温度範囲	-10~+70°C(但し、凍結なきこと)		
クッション機構	両側クッション付		
クッションストローク	21mm	24mm	30mm
ねじ公差	JIS 6g/6H		
ストローク長さの許容差	250mm以下 $^{+1.0}_0$ 251~1000mm $^{+1.5}_0$ 1001~1930mm $^{+2.0}_0$		
支持形式	SD・LB・FA・FB・CA・CB・TC		
製作限界ストローク	1930mm	940mm	750mm

支持形式

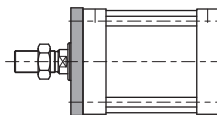
SD (基本形)



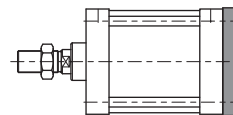
LB (フート形)



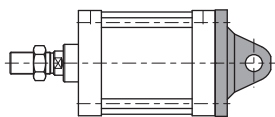
FA (ロッド側フランジ形)



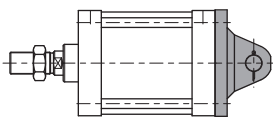
FB (ヘッド側フランジ形)



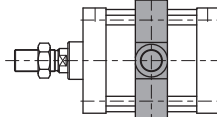
CA (アイ形)



CB (クレビス形)



TC (中間トランニオン形)



質量表

単位: kg

内径	基本質量	ストローク 1mmあたりの 加算質量	支持金具質量						TC用 ブラケット 質量	先端金具質量		スイッチ加算質量		
			LB	FA	FB	CA	CB	TC		1山 (T先)	2山 (Y先) ピン付	コード 長さ 1.5m	コード 長さ 5m	コネクタ 式
φ 160	7.28	0.0210	3.19	5.48	5.48	6.18	6.73	4.95	8.15	2.40	3.32	0.07	0.15	0.06
φ 200	9.10	0.0232	6.08	8.30	8.30	10.18	10.86	6.30	8.15	2.40	3.32	0.07	0.15	0.06
φ 250	18.04	0.0382	8.34	15.70	15.70	20.10	21.30	10.50	15.50	4.62	5.93	0.09	0.16	0.07

計算式 シリンダ質量(kg)=基本質量+(ストローク1mmあたりの加算質量×シリンダストロークmm)+支持金具質量+(スイッチ加算質量×スイッチ数量)

計算例 スタンダード複動形スイッチセット 内径φ160 シリンダストローク100mm LB AX215CE 2個
7.28+(0.0210×100)+3.19+(0.15×2)=12.87kg

株式会社 TAIYO

〒541-0051 大阪市中央区備後町2-6-8 サンライズビル12F URL:<http://www.taiyo-ltd.co.jp>

■ 東部エリア

東京営業所 TEL(03)4574-6600 FAX(03)4574-6604
仙台営業所 TEL(022)238-1818 FAX(022)239-4486
太田営業所 TEL(0276)46-5131 FAX(0276)46-1164

■ 西部エリア

大阪営業所 TEL(06)4967-1115 FAX(06)4967-1118
広島営業所 TEL(082)243-3373 FAX(082)245-0069
福岡営業所 TEL(092)452-3101 FAX(092)452-3107

■ 海外セクション

大阪営業2課 TEL(06)4967-1105 FAX(06)4967-1125

■ 中部エリア

名古屋営業所 TEL(052)482-1100 FAX(052)482-6352
豊田営業所 TEL(0565)33-7170 FAX(0565)33-8255

2019年3月

記載内容は予告なしに変更させていただく場合がありますのでご了承ください。

Licensing for this image came with permission from the Parker Hannifin Media Manager collection.

PRINTED IN JAPAN

