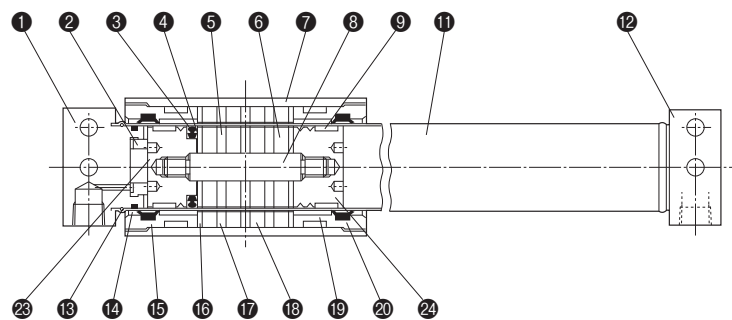
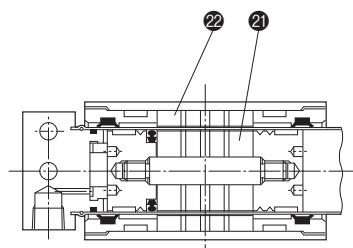


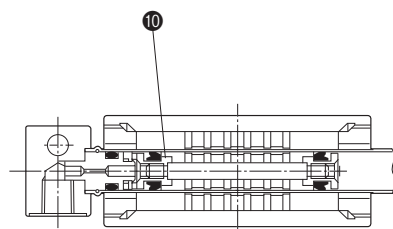
スタンダード形



強力形 (Hタイプ)



汎用形 (Lタイプ)



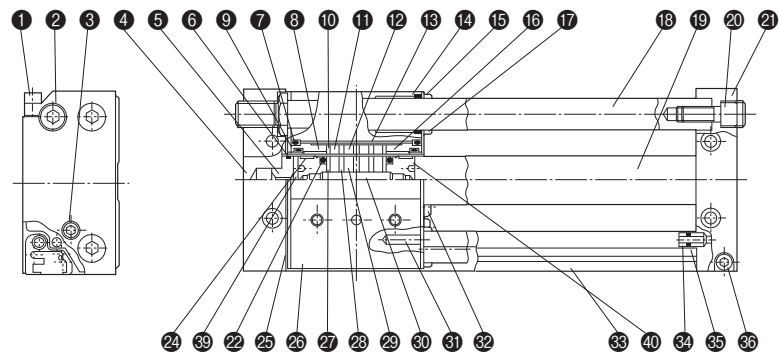
RL3CH6

部品表

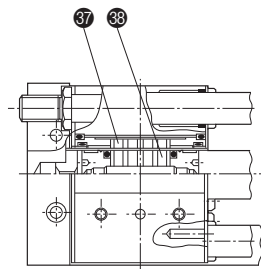
No.	名称	材質	数量
①	エンドカバー R	アルミニウム合金	1
②	緩衝パッド	ニトリルゴム	1(2)
③	ピストンパッキン	ニトリルゴム	2
④	インナヨークB	鋼	—
⑤	インナヨークA	鋼	—
⑥	インナマグネット	希土類マグネット	—
⑦	スライダ	アルミニウム合金	1
⑧	シャフト	ステンレス鋼	1
⑨	インナウェアリング	特殊樹脂	2
⑩	ピストン	アルミニウム合金	2
⑪	シリンダチューブ	ステンレス鋼	1
⑫	エンドカバー L	アルミニウム合金	1
⑬	セットフープ	ステンレス鋼	2
⑭	チューブガスケット	ニトリルゴム	2
⑮	ホルダ	アルミニウム合金	2
⑯	アウトヨークB	鋼	—
⑰	アウトヨークA	鋼	—
⑱	アウトマグネット	希土類マグネット	—
⑲	アウトウェアリング	特殊樹脂	2
⑳	スクレーパ	ニトリルゴム	2
㉑	インナスベrsa	アルミニウム合金	2
㉒	アウトスベrsa	アルミニウム合金	2
㉓	ピストンA	アルミニウム合金	1
㉔	ピストンB	アルミニウム合金	1

注) ●㉑インナスベrsa●㉒アウトスベrsaは、Lタイプのみです。

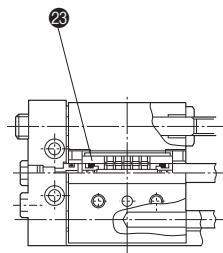
ガイド付



強力形 (Hタイプ)



汎用形 (Lタイプ)



RL3GH6

部品表

No.	名称	材質	数量
①	ストローク調整ボルトゆるみ止めねじ	合金鋼	2
②	ストローク調整ボルト	合金鋼	2
③	プラグ	鋼	3
④	エンドカバー R	アルミニウム合金	1
⑤	エンドパイプ	アルミニウム合金	2
⑥	シリンダガスケット	ニトリルゴム	2
⑦	スライダガスケット	ニトリルゴム	2
⑧	ホルダ	φ6：鋼、φ10～φ40：アルミニウム合金	2
⑨	スクレーパ	ニトリルゴム	2
⑩	アウトヨークB	鋼	—
⑪	アウトヨークA	鋼	—
⑫	アウトマグネット	希土類マグネット	—
⑬	スライダチューブ	ステンレス鋼	1
⑭	プシュ	PTFE	4
⑮	スクレーパ	ニトリルゴム	4
⑯	プシュ	特殊樹脂	2
⑰	ストップボルト	炭素鋼	1
⑱	ガイドシャフト	炭素鋼	2
⑲	シリンダチューブ	アルミニウム合金	1
⑳	ガイドシャフト固定ねじ	合金鋼	3
㉑	エンドカバー L	アルミニウム合金	1
㉒	ピストンパッキン	ニトリルゴム	2
㉓	ピストン	φ6：鋼、φ10～φ40：アルミニウム合金	2
㉔	インナウェアリング	特殊樹脂	2
㉕	スクレーパプレート	鋼	2
㉖	スライダ	アルミニウム合金	1
㉗	インナヨークB	鋼	—
㉘	インナヨークA	鋼	—
㉙	インナマグネット	希土類マグネット	—
㉚	シャフト	ステンレス鋼	1
㉛	スイッチ用マグネット	希土類マグネット	1
㉜	スクレーパプレート止めねじ	φ6：黄銅、φ10～φ40：合金鋼	6
㉝	スイッチ取付レール	アルミニウム合金	1
㉞	パイプ	アルミニウム合金	2
㉟	パイプガスケット	ニトリルゴム	2
㊱	パイプ固定ねじ	合金鋼	1
㊲	アウトスベーサ	アルミニウム合金	2
㊳	インナスベーサ	アルミニウム合金	2
㊴	ピストンA	アルミニウム合金	1
㊵	ピストンB	アルミニウム合金	1

注) ●⑦スライダガスケット⑮スクレーパ⑲インナウェアリングは、φ6にはありません。

●㉞アウトスベーサ㉟インナスベーサはLタイプのみです。