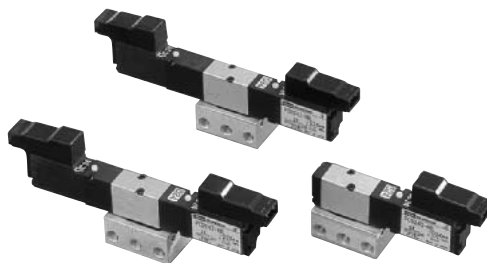


パイロット形電磁弁

PC2シリーズ

ソフトシール/サブベース配管形

PCC232	2位置 シングルソレノイド ノーマルクローズ
PCO232	2位置 シングルソレノイド ノーマルオープン
PCS242	2位置 シングルソレノイド
PCD242	2位置 ダブルソレノイド
PCD342	3位置 クローズセンタ
PCE342	3位置 エキゾーストセンタ
PCO342	3位置 プレッシャセンタ



仕様

形式番号	単位	PCC232 PCO232	PCS242	PCD242	PCD342 PCE342	PCO342
使用流体		無給油空気(給油も可)				
ポートサイズ		M5				
音速コンダクタンス ^{注3)}	dm ³ /(s·bar)		0.36		0.16	0.08
臨界圧力比 ^{注3)}			0.25		0.2	0.24
有効断面積(参考) ^{注3)}	mm ²		1.8		0.8	0.4
Cv値(参考) ^{注3)}			0.097		0.043	0.021
周囲温度	℃	-5~50 ^{注1)}				
使用圧力範囲	MPa	0.2~0.7(-0.1~0.7) ^{注2)}				
最高使用頻度	Cycle/min	600			300	
応答時間 at 0.5MPa	s	ON 0.010 OFF 0.018		ON 0.008	ON 0.008 OFF 0.028	
定格電圧	V	DC24、12				
許容電圧変動	%	±10				
耐熱クラス		B種				
消費電力	W	Lタイプ: 0.5			SP・UPタイプ: 0.55	
配線方法		リード線(L)、リード線付コネクタ(SP、UP)				
質量	g	50	46	66	68	

注1) 5℃以下で使用する場合は、結露や凍結を防止するためのエアドライヤを通したドライエアをご使用ください。

注2) 外部パイロットの場合のパイロット圧力は、0.25~0.7MPaとしてください。

注3) 音速コンダクタンス、臨界圧力比、有効断面積、Cv値はポート1~4間の値です。

VA01 24

VA05 24

VA01 23

VA01 33/34

ADEX

PC2

PC5

PC13

PC06/08/15

RC06/08

PHS

K20

PM

A08/08/10/15

SS

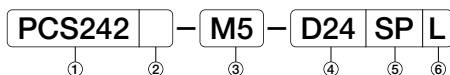
KFS/KPA

VC/VC/M

マニアル
メカニカル

PC2シリーズ

表示方法



① 形式

PCC232	
PCO232	
PCS242	
PCD242	
PCD342	
PCE342	
PCO342	

② パイロット部仕様

無記号	標準
V	外部パイロット パイロット集中排気処理 (ボディ配管)
Z	外部パイロット パイロット集中排気処理 (ベース配管)

注) Z仕様はPCC232、PCO232のみです。

③ ポート2・4サイズ

M5	M5×0.8
NB	ベースなし

④ 電圧

D24	DC 24V
D12	DC 12V

⑤ 配線仕様

L	リード線
SP	リード線付コネクタ (表示ランプ サージキラー付)
UP	リード線付コネクタ (表示ランプ サージキラー付)
MP	SP仕様のコネクタ無し (表示ランプ サージキラー付)
NP	UP仕様のコネクタ無し (表示ランプ サージキラー付)
LK	リード線 (サージキラー付)

注) MP、NP仕様はSP、UP仕様で標準のコネクタが添付されていないものです。MP、NP、LK仕様はオーダーメイドとなります。

配線仕様は332頁を参照してください。

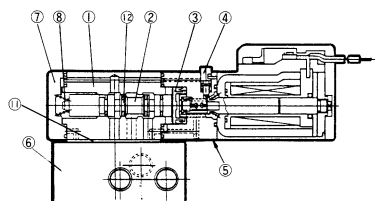
⑥ 手動操作

無記号	標準 (ノンロック)
L	ロックボタン付

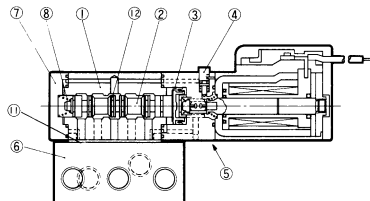
注) L仕様はオーダーメイドです。

構造・主要部品

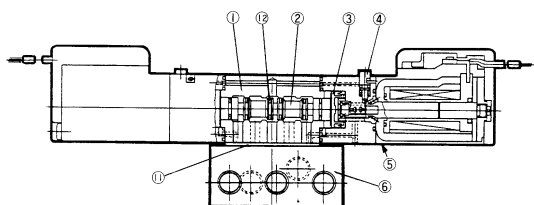
PCC232, PCO232



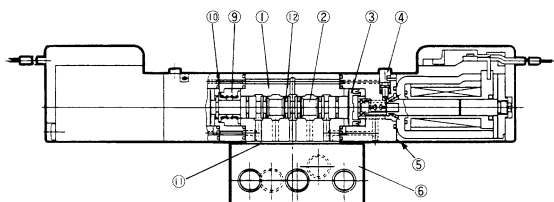
PCS242



PCD242



PCD342, PCE342, PCO342



部番	部品名称	材 質
①	ボディ	アルミニウム合金
②	スプール Ass'y	—
③	ピストン	合成樹脂
④	マニュアルロッド	合成樹脂
⑤	パイロット弁部	—
⑥	サブベース	アルミニウム合金
⑦	エンドカバー	合成樹脂
⑧	リターンスプリングS	ステンレス鋼
⑨	リターンスプリング3P	ステンレス鋼
⑩	スプリング受	合成樹脂
⑪	ベースガスケット	ニトリルゴム
⑫	シール	ニトリルゴム

オプションパーツ・スペアパーツ リード線付コネクタ

PC2-D24-CL5

① ②

① 電磁弁の定格電圧
D24 : DC全種類

② リード線長さ
CL5 : 500mm (標準)
CL10 : 1000mm
CL20 : 2000mm
CL30 : 3000mm

サブベース

PC2-SB5-X-M5

① ② ③

① ポート数
3 : 3ポート
5 : 5ポート

② パイロット部仕様
無記号 : 個別排気
X : 個別排気、外部パイロット
(PCC232Z, PCO232Z用)

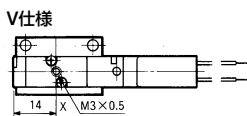
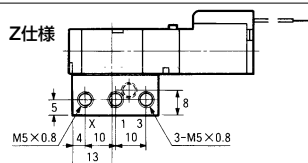
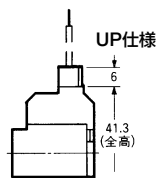
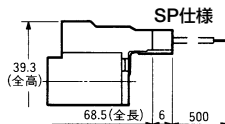
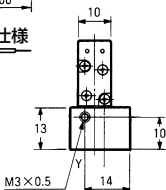
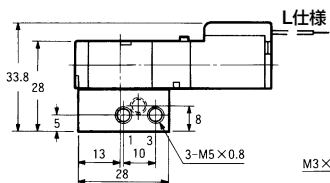
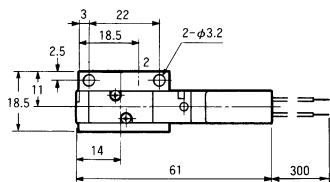
③ ポートサイズ
M5 : M5×0.8

PC2シリーズ

形状寸法

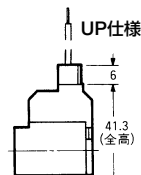
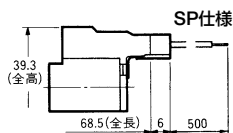
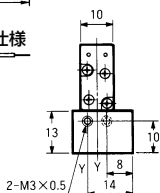
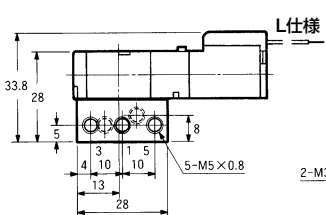
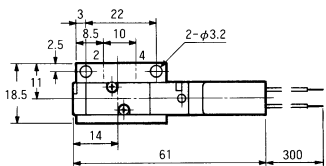
●PCC232、PCO232

(単位：mm)

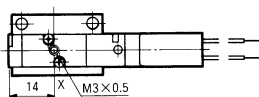


●PCS242

(単位：mm)



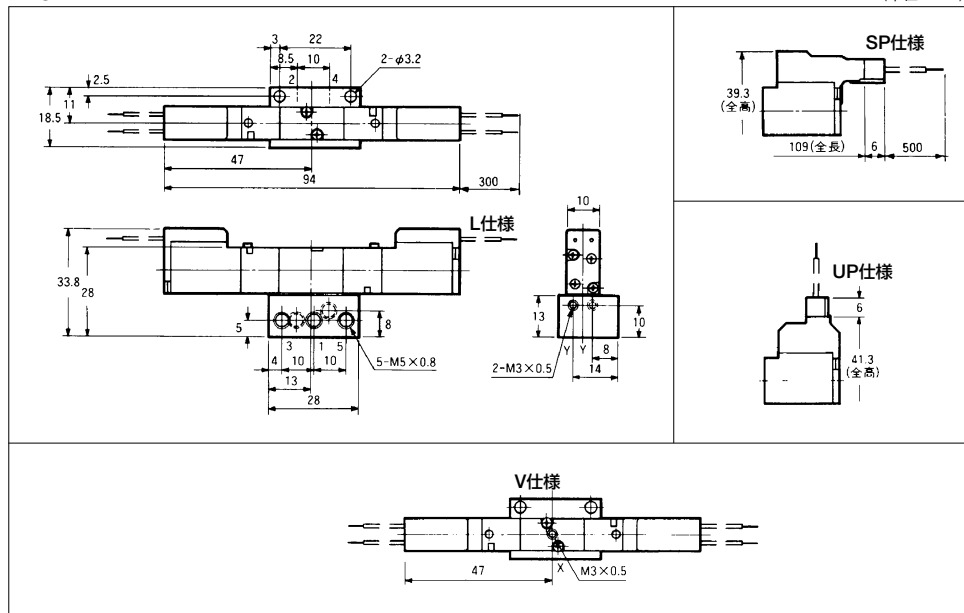
V仕様



形状寸法

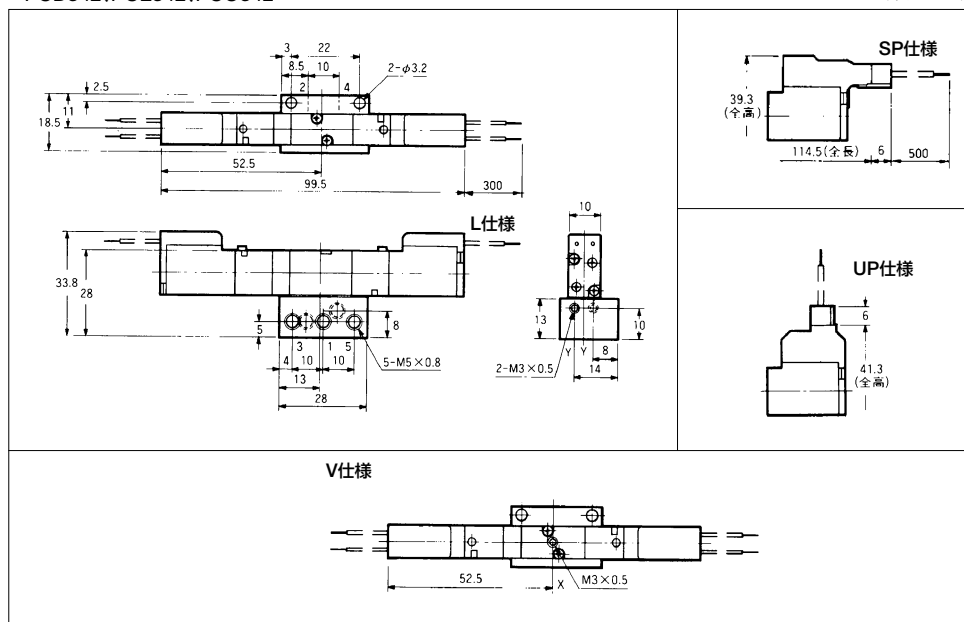
●PCD242

(単位：mm)



●PCD342、PCE342、PCO342

(単位：mm)



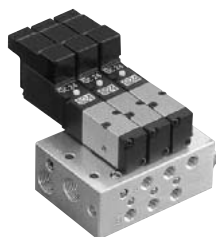
個別配線形マニホールド

MF○-PV2

一体形

MFS□-PV2 (共通SUP、集中EXH)
ポート1、3/5両側

MFX□-PV2 (共通SUP、集中EXH)
共通外部パイロット
ポート1、3/5両側



マニホールド仕様

マニホールド形式		MFS□-PV2	MFX□-PV2
マニホールド形式		共通SUP、集中EXH (ポート1、3/5両側)	共通SUP、集中EXH 共通外部パイロット (ポート1、3/5両側)
ポートサイズ	ポート1	Rc $\frac{1}{8}$ (両側)	Rc $\frac{1}{8}$ (両側)
	ポート3/5	Rc $\frac{1}{8}$ (両側)	Rc $\frac{1}{8}$ (両側)
	ポート2・4	M5	M5 (ポート2のみ)
	ポートX	—	M5
	ポートY	M5	M5
連数		2~20 注1)	2~20 注1)
搭載電磁弁		PCC232※-NB-※ PCO232※-NB-※ PCS242※-NB-※ PCD242※-NB-※ PCD342※-NB-※ PCE342※-NB-※ PCO342※-NB-※	PCC232Z-NB-※ PCO232Z-NB-※
ブラנקプレート		PC2-BP	

注1) 11連以上はオーダーメイドです。

配管上の注意

- 1.パイロットエア排気ポート (ポートY) の圧力は許容背圧以下になるように配管してください。
- 2.10連以上のマニホールドの場合で、5台以上の電磁弁を同時に作動させる場合は供給流量と排気流量を確保するためにポート1、3/5、Yについてはマニホールド本体両側に配管してください。

●ポートYの許容背圧 (単位: MPa)

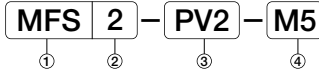
供給圧 (ポート1)	許容背圧 (ポートY)
0.2	0.04
0.3	0.07
0.4	0.1
0.5	0.13
0.6	0.16
0.7	0.19
0.8	0.22

オプションパーツ・スペアパーツ

部品名称	部品形番
ブラנקプレート	PC2-BP

表示方法

マニホールド



① マニホールド形式

	ポート2・4
MFS	側面取出し
MFV	側面取出し (共通外部パイロット)

② 連数

2	2連
⋮	⋮
20	20連

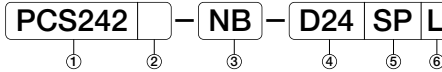
③ マニホールド仕様

PV2	共通SUP、集中EXH パイロット集中排気 ポート1、3/5(両側)
-----	--

④ ポート2・4サイズ

M5	M5×0.8
----	--------

搭載電磁弁



① 形式

PCC232	
PCO232	
PCS242	
PCD242	
PCD342	
PCE342	
PCO342	

② パイロット部仕様

無記号	標準
V	外部パイロット パイロット集中排気処理 (ボディ配管)
Z	外部パイロット パイロット集中排気処理 (ベース配管)

注) Z仕様はPCC232、PCO232のみです。

③ ポート2・4サイズ

NB	ベースなし
----	-------

④ 電圧

D24	DC 24V
D12	DC 12V

⑤ 配線仕様

L	リード線
SP	リード線付コネクタ (表示ランプ サージキラー付)
UP	リード線付コネクタ (表示ランプ サージキラー付)
MP	SP仕様のコネクタ無し (表示ランプ サージキラー付)
NP	UP仕様のコネクタ無し (表示ランプ サージキラー付)
LK	リード線 (サージキラー付)

注) MP、NP仕様はSP、UP仕様で標準のコネクタが添付されていないものです。MP、NP、LK仕様はオーダーメイドとなります。

配線仕様は332頁を参照してください。

⑥ 手動操作

無記号	標準(ノンロック)
L	ロックボタン付

注) L仕様はオーダーメイドです。

VA01 24

VA05 24

VA01 23

VA01 33/34

ADEX

PC2

PC5

PC13

PC06/08/15

RC06/08

PHS

K20

PM

A06/08/10/15

SS

KFS/KPA

VCC/VCM

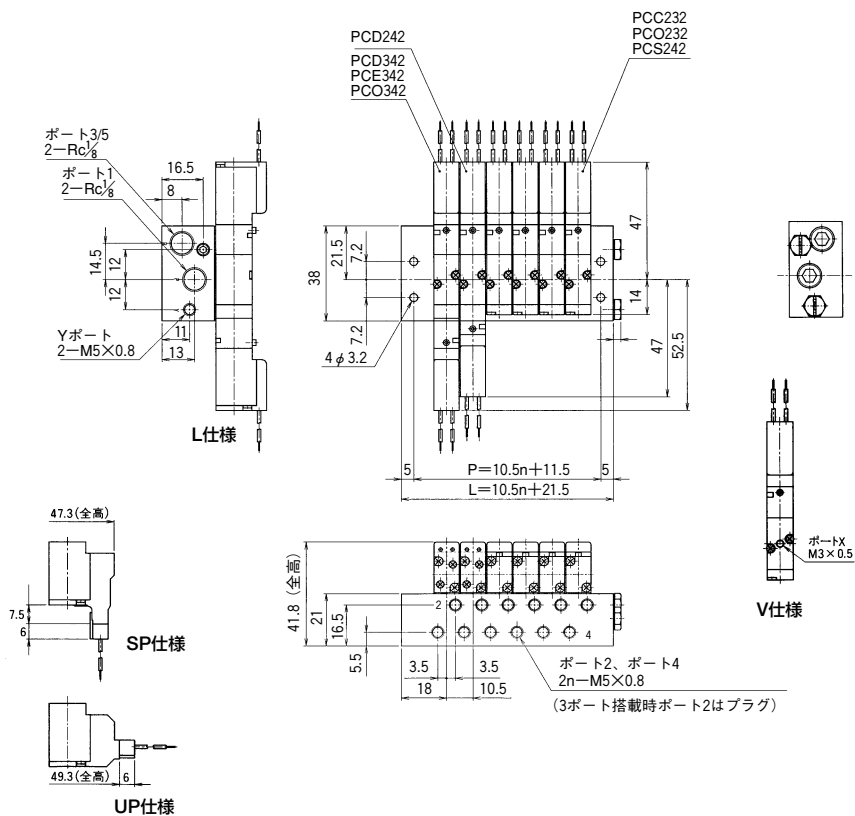
マニアル
メカニカル

PC2シリーズ

形状寸法

●MFS□-PV2

(単位: mm)

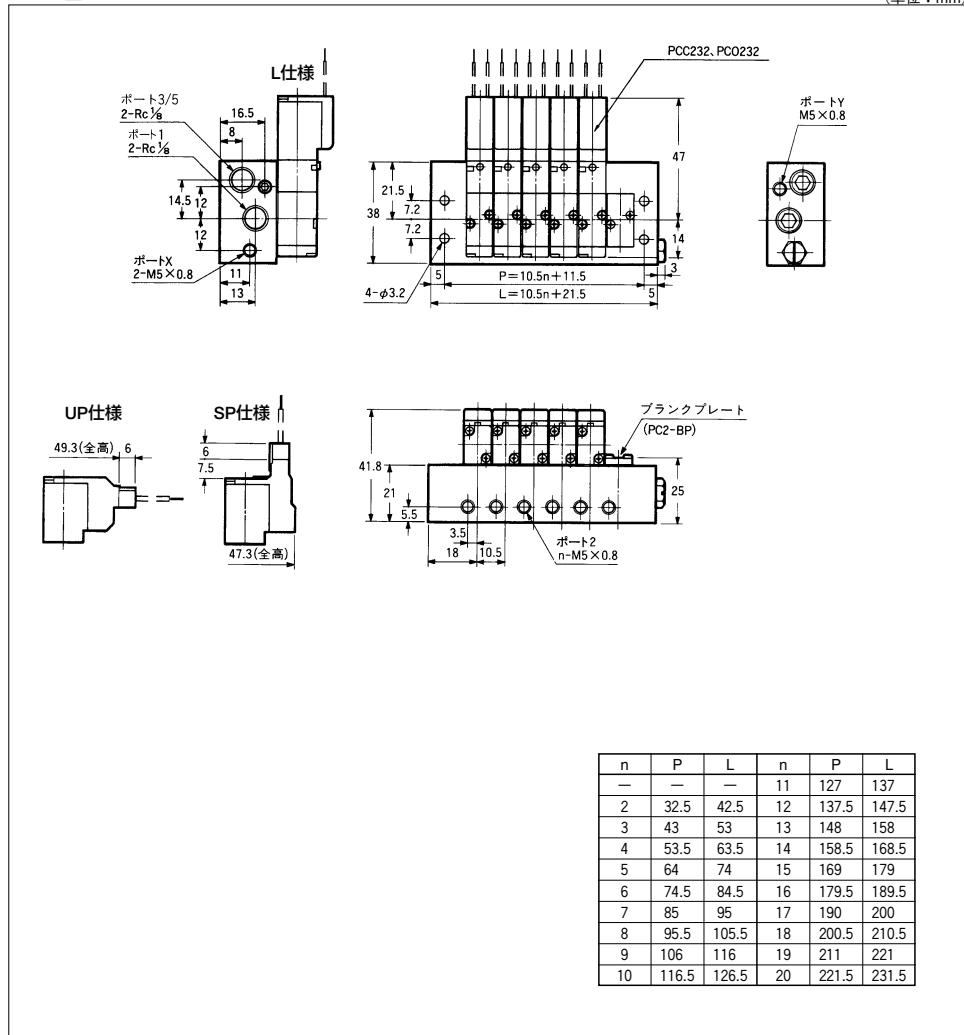


n	P	L	n	P	L
—	—	—	11	127	137
2	32.5	42.5	12	137.5	147.5
3	43	53	13	148	158
4	53.5	63.5	14	158.5	168.5
5	64	74	15	169	179
6	74.5	84.5	16	179.5	189.5
7	85	95	17	190	200
8	95.5	105.5	18	200.5	210.5
9	106	116	19	211	221
10	116.5	126.5	20	221.5	231.5

形状寸法

●MFX□-PV-2

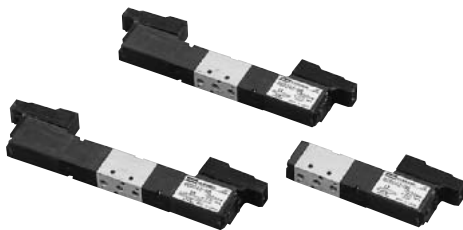
(単位：mm)



パイロット形電磁弁

RC2シリーズ

ソフトシール/直接配管形



RCC232	2位置 シングルソレノイド ノーマルクローズ
RCO232	2位置 シングルソレノイド ノーマルオープン
RCS242	2位置 シングルソレノイド
RCD242	2位置 ダブルソレノイド
RCD342	3位置 クローズドセンタ
RCE342	3位置 エキゾーストセンタ
RCO342	3位置 プレッシャセンタ

仕様

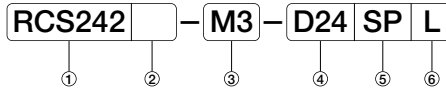
形 式 番 号	単 位	RCC232 RCO232	RCS242	RCD242	RCD342 RCE342	RCO342
使 用 流 体		無給油空気(給油も可)				
ポ ー ト サ イ ズ		M3				
音速コンダクタンス 注3)	dm ³ /(s·bar)		0.40		0.16	0.08
臨 界 圧 力 比 注3)			0.25		0.2	0.24
有 効 断 面 積 (参 考) 注3)	mm ²		2		0.8	0.4
Cv 値 (参 考) 注3)			0.108		0.043	0.021
周 囲 温 度	°C	-5~50 注1)				
使 用 圧 力 範 囲	MPa	0.2~0.7(-0.1~0.7) 注2)				
最 高 使 用 頻 度	Cycle/min	600			300	
応 答 時 間 at 0.5MPa	s	ON 0.010 OFF 0.018		ON 0.008	ON 0.008 OFF 0.028	
定 格 電 圧	V	DC24、12				
許 容 電 圧 変 動	%	+10、-15				
耐 熱 ク ラ ス		B種				
消 費 電 力	W	Lタイプ: 0.5			SP・UPタイプ: 0.55	
配 線 方 法		リード線(L)、リード線付コネクタ(SP、UP)				
質 量	g	30	30	50	52	

注1) 5°C以下で使用する場合は、結露や凍結を防止するためのエアドライヤを通したドライエアをご使用ください。

注2) 外部パイロットの場合のパイロット圧力は、0.25~0.7MPaとしてください。

注3) 音速コンダクタンス、臨界圧力比、有効断面積、Cv値はポート1→4間の値です。

表示方法



①形式

PCC232	
PCO232	
PCS242	
PCD242	
PCD342	
PCE342	
PCO342	

②パイロット部仕様

無記号	標準
V	外部パイロット パイロット集中排気処理 (ボディ配管)

注) V仕様はRCC232、
RCO232のみ。

③ポート2・4サイズ

M3	M3×0.5
----	--------

④電圧

D24	DC24V
D12	DC12V

⑤配線仕様

L	リード線
SP	リード線付コネクタ (表示ランプ サージキラー付)
UP	リード線付コネクタ (表示ランプ サージキラー付)
MP	SP仕様のコネクタ無し (表示ランプ サージキラー付)
NP	UP仕様のコネクタ無し (表示ランプ サージキラー付)
LK	リード線 (サージキラー付)

注) MP、NP仕様はSP、UP仕様で標準のコネクタが添付されていないものです。MP、NP、LK仕様はオーダーメイドとなります。配線仕様は341頁を参照してください。

⑥手動操作

無記号	標準 (ノンロック)
L	ロックボタン付

注) L仕様はオーダーメイドです。

VA01 24

VA05 24

VA01 23

VA01 3304

ADEX

PC2

PC5

PC13

PC06/08/15

RC06/08

PHS

K20

PM

A08/09/10/15

SS

KFS/KPA

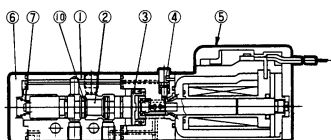
VC/CV/M

マニアル/
マガニカル

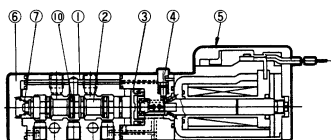
RC2シリーズ

構造・主要部品

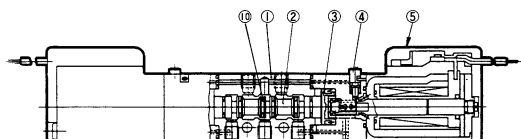
RCC232、RCO232



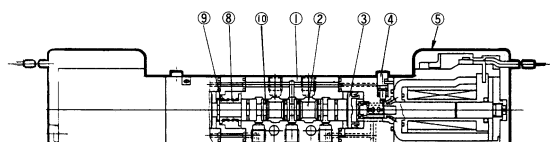
RCS242



RCD242



RCD342、RCE342、RCO342



部番	部品名称	材質
①	ボディ	アルミニウム合金
②	スプールAss'y	アルミニウム合金
③	ピストン	合成樹脂
④	マニュアルロッド	合成樹脂
⑤	パイロット弁部	—
⑥	エンドカバー	合成樹脂
⑦	スプリング	ステンレス鋼
⑧	リターンスプリング3P	ステンレス鋼
⑨	スプリング受	合成樹脂
⑩	シール	ニトリルゴム

オプションパーツ・スペアパーツ リード線付コネクタ

PC2-D24-CL5

①

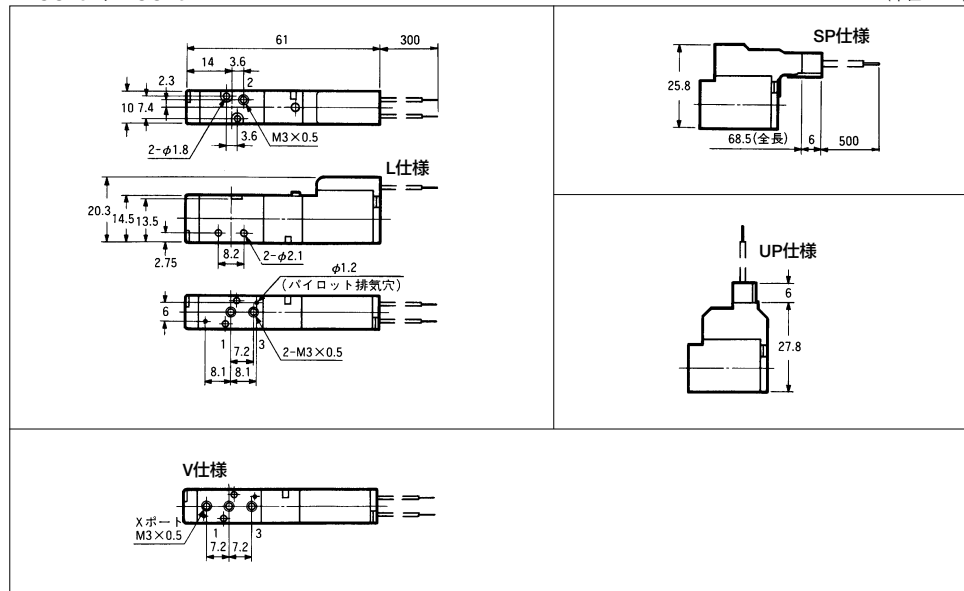
②

- ① 電磁弁の定格電圧
D24 : DC全種類
- ② リード線長さ
CL5 : 500mm (標準)
CL10 : 1000mm
CL20 : 2000mm
CL30 : 3000mm

形状寸法

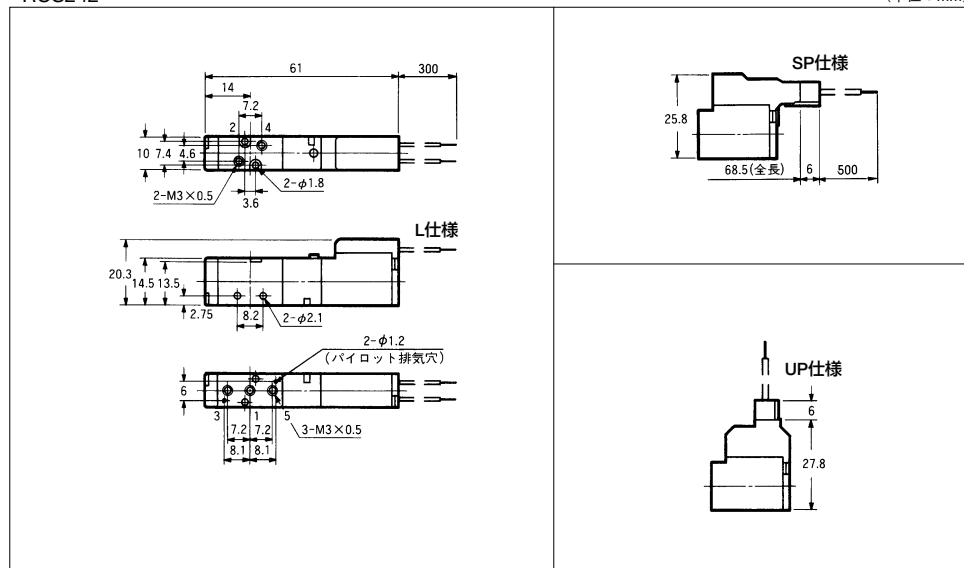
●RCC232、RCO232

(単位：mm)



●RCS242

(単位：mm)

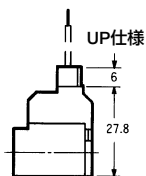
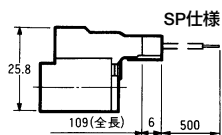
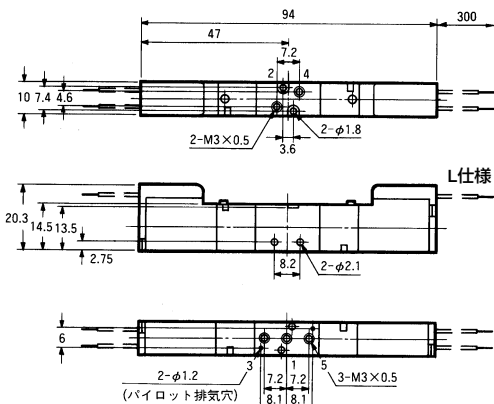


RC2シリーズ

形状寸法

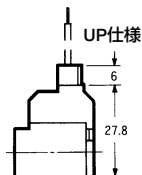
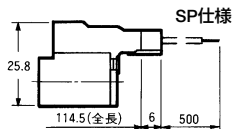
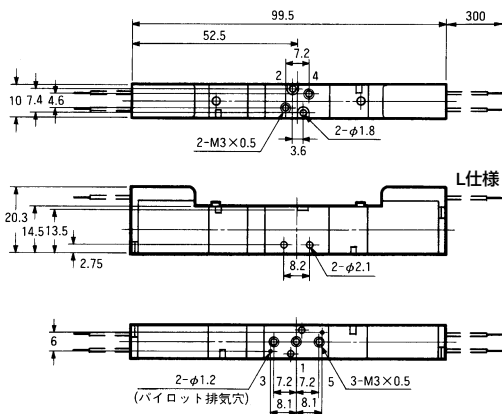
●RCD242

(単位：mm)



●RCD342、RCE342、RCO342

(単位：mm)



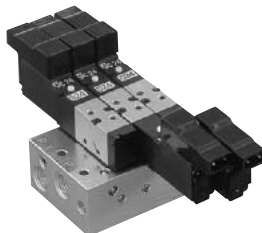
個別配線形マニホールド

MF○-RV2

一体形

MFU□-RV2 (共通SUP、集中EXH)
ポート2・4両側

MFX□-RV2 (共通SUP、集中EXH)
共通外部パイロット
ポート2・4両側



マニホールド仕様

マニホールド形式		MFU□-RV2	MFX□-RV2
		共通SUP、集中EXH (ポート1、3/5両側)	共通SUP、集中EXH 共通外部パイロット (ポート1、3/5両側)
ポート サイズ	ポート1	Rc $\frac{1}{8}$ (両側)	Rc $\frac{1}{8}$ (両側)
	ポート3/5	Rc $\frac{1}{8}$ (両側)	Rc $\frac{1}{8}$ (両側)
	ポート2・4	M3	M3 (ポート2のみ)
	ポートX	—	M5
	ポートY	M5	M5
連 数		2~20	2~20
搭 載 電 磁 弁		RCC232-※-※-※-MF RCO232-※-※-※-MF RCS242-※-※-※-MF RCD242-※-※-※-MF RCD342-※-※-※-MF RCE342-※-※-※-MF RCO342-※-※-※-MF	RCC232V-※-※-※-MF RCO232V-※-※-※-MF
ブ ラ ン ク プ レ ー ト		PC2-BP	

配管上の注意

- 1.パイロットエア排気ポート(ポートY)の圧力は許容背圧以下になるように配管してください。
- 2.10連以上のマニホールドの場合で、5台以上の電磁弁を同時に作動させる場合は配給流量と排気流量を確保するためにポート1、3/5、Yについてはマニホールド本体両側に配管してください。

●ポートYの許容背圧 (単位: MPa)

供給圧 (ポート1)	許容背圧 (ポートY)
0.2	0.04
0.3	0.07
0.4	0.1
0.5	0.13
0.6	0.16
0.7	0.19
0.8	0.22

オプションパーツ・スペアパーツ

部品名称	部品形番
ブラנקプレート	PC2-BP

VA01 24

VA05 24

VA01 23

VA01 33/34

ADEX

PC2

PC5

PC13

PC06/08/15

RC06/08

PHS

K20

PM

A08/08/10/15

SS

KFS/KPA

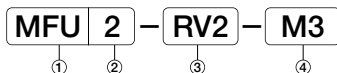
VCY/VM

マニホールド
メカニカル

RC2シリーズ

表示方法

マニホールド



① マニホールド形式

	ポート2・4
MFU	バルブボディ取出し
MFX	バルブボディ取出し (共通外部パイロット)

② 連数

2	2連
⋮	⋮
20	20連

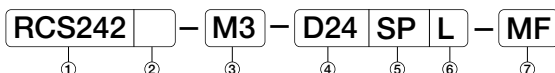
③ マニホールド仕様

	共通SUP、集中EXH
RV2	パイロット集中排気 ポート1、3/5 (両側)

④ ポート2・4サイズ

M3	M3×0.5
----	--------

搭載電磁弁



① 形式

PCC232	
PCO232	
PCS242	
PCD242	
PCD342	
PCE342	
PCO342	

② パイロット部仕様

無記号	標準
V	外部パイロット パイロット集中排気処理 (ボディ配管)

注) V仕様はRCC232、RCO232のみ。

③ ポート2・4サイズ

M3	M3×0.5
----	--------

④ 電圧

D24	DC24V
D12	DC12V

⑥ 手動操作

無記号	標準 (ノンロック)
L	ロッキングボタン付

注) L仕様はオーダメイドです。

⑤ 配線仕様

L	リード線
SP	リード線付コネクタ (表示ランプ サージキラー付)
UP	リード線付コネクタ (表示ランプ サージキラー付)
MP	SP仕様のコネクタ無し (表示ランプ サージキラー付)
NP	UP仕様のコネクタ無し (表示ランプ サージキラー付)
LK	リード線 (サージキラー付)

注) MP、NP仕様はSP、UP仕様で標準のコネクタが添付されていないものです。
MP、NP、LK仕様はオーダメイドとなります。
配線仕様は341頁を参照してください。

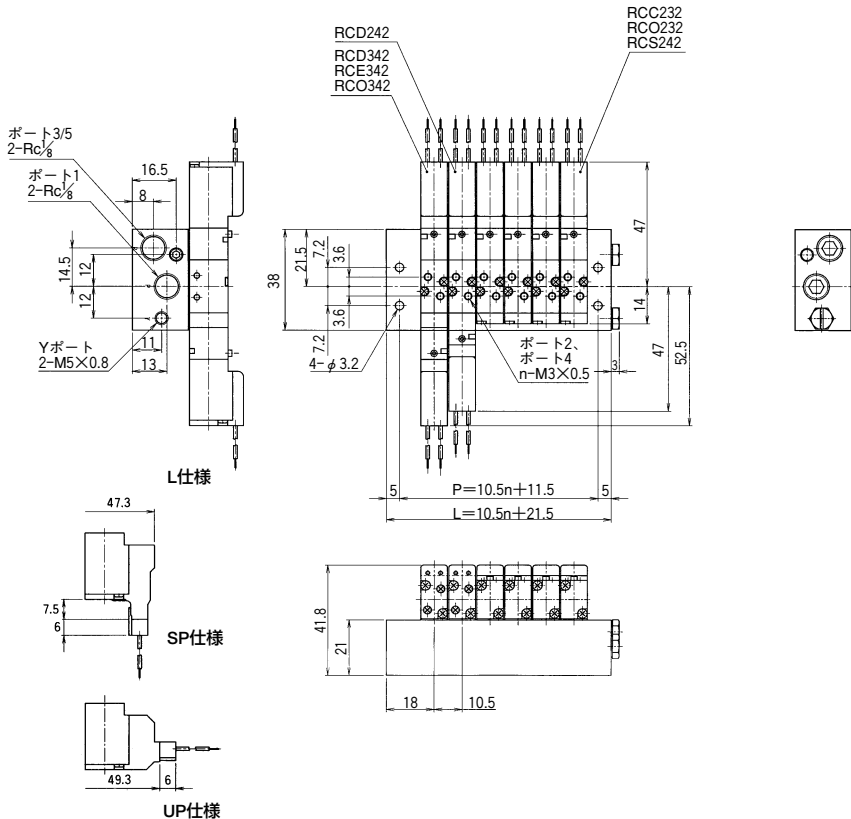
⑦ マニホールド搭載用

MF	マニホールド搭載用
----	-----------

形状寸法

●MFU□-RV2

(単位：mm)

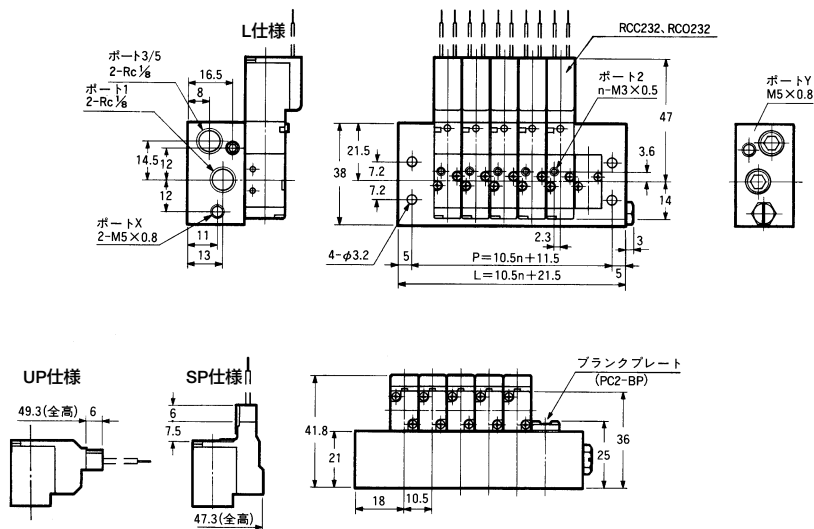


n	P	L	n	P	L
—	—	—	11	127	137
2	32.5	42.5	12	137.5	147.5
3	43	53	13	148	158
4	53.5	63.5	14	158.5	168.5
5	64	74	15	169	179
6	74.5	84.5	16	179.5	189.5
7	85	95	17	190	200
8	95.5	105.5	18	200.5	210.5
9	106	116	19	211	221
10	116.5	126.5	20	221.5	231.5

RC2シリーズ

形状寸法 ●MFX□-RV2

(単位：mm)



n	P	L	n	P	L
—	—	—	11	127	137
2	32.5	42.5	12	137.5	147.5
3	43	53	13	148	158
4	53.5	63.5	14	158.5	168.5
5	64	74	15	169	179
6	74.5	84.5	16	179.5	189.5
7	85	95	17	190	200
8	95.5	105.5	18	200.5	210.5
9	106	116	19	211	221
10	116.5	126.5	20	221.5	231.5