

パイロット形電磁弁

PC13 シリーズ

ソフトシール / サブベース配管形

PCS2413 2位置
シングルソレノイド

PCD2413 2位置
ダブルソレノイド

PCD3413 3位置
クローズドセンタ

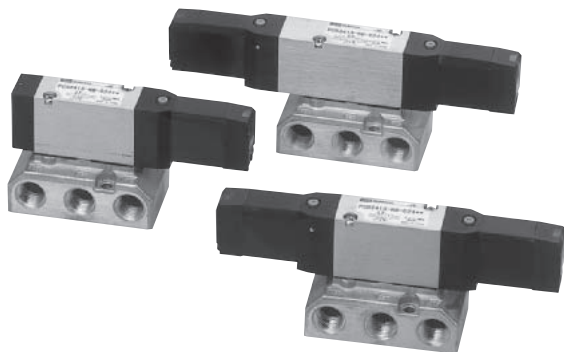
PCE3413 3位置
エキゾーストセンタ

PCO3413 3位置
プレッシャセンタ

ラッチタイプ

PCL2413 2位置
ラッチ形ソレノイド

ラッチタイプは451頁を参照してください。



仕様 0.5Wタイプ

形 式 番 号	単 位	PCS2413	PCD2413	PCD3413	PCE3413	PCO3413
使 用 流 体		無給油空気(給油も可)				
ポ ー ト サ イ ズ		Rc1/4				
音速コンダクタンス 注3)	dm ³ /(s·bar)	2.40			1.50	1.00
臨 界 圧 力 比 注3)		0.22			0.2	0.22
有効断面積 (参考) 注3)	mm ²	12			7.5	5
使 用 周 囲 温 度	°C	-5~50 注1)				
最 低 作 動 圧 力	MPa	0.15	0.1		0.15	
使 用 圧 力 範 囲	MPa	0.2~0.7 注2)				
最 高 使 用 頻 度	Cycle/min	240				
応 答 時 間	L タイプ ON OFF SP UP タイプ ON OFF	s	0.035	0.020		0.025
			0.025	—		0.035
			0.035	0.020		0.025
			0.040	—		0.050
定 格 電 圧	V	DC 24				
許 容 電 圧 変 動	%	+10、-15				
消 費 電 力	W	0.5				
耐 熱 ク ラ ス		B種				
配 線 方 法		リード線(L)、リード線付コネクタ(SP、UPタイプ)				
質 量	NB RC	g	95	127		144
			179	211		228
			95	127		144
			179	211		228

注1) 5°C以下で使用する場合は、結露や凍結を防止するためのエアドライヤを通したドライエアをご使用ください。

注2) 外部パイロットの場合のパイロット圧力は、0.25~0.7MPaとしてください。

注3) 音速コンダクタンス、臨界圧力比、有効断面積、Cv値はポート1~4間の値です。

※ 配線仕様Lタイプ(リード線)は2010年6月30日をもって生産終了します。今後はSP/UP仕様(リード線付コネクタ)をご利用ください。

※ ラッチタイプは2010年9月30日、もしくは部品在庫終了までをもちまして、生産終了します。代替品はダブルソレノイドとなります。

仕様 標準タイプ

形式番号			単位	PCS2413	PCD2413	PCD3413	PCE3413	PCO3413	PCL2413
使用流体				無給油空気(給油可)					
ポートサイズ				Rc1/4					
音速コンダクタンス ^{注3)}			dm ³ /(s·bar)	2.40		1.50		1.00	2.40
臨界圧力比 ^{注3)}				0.22		0.2		0.22	0.22
有効断面積(参考) ^{注3)}			mm ²	12		7.5		5	12
使用周囲温度			°C	-5~50 ^{注1)}					
最低作動圧力			MPa	0.15	0.1		0.15		0.15
使用圧力範囲			MPa	0.2~0.8 ^{注2)}					
最高使用頻度			Cycle/min	240					
応答時間	DC	Lタイプ	ON	0.020	0.015		0.015		0.025
			OFF	0.022	—	0.032		0.025	
		SP UPタイプ	ON	0.020	0.015		0.015		0.025
			OFF	0.037	—	0.047		0.025	
	AC L SP UP	50Hz	ON	0.020	0.015		0.015		—
			OFF	0.022	—	0.032		—	
		60Hz	ON	0.020	0.015		0.015		—
			OFF	0.022	—	0.032		—	
必要最小励磁時間			s	—	—		—	0.05	
定格電圧			V	AC 100/110、200/220 DC 24 DC 12 DC 24					
許容電圧変動			%	AC ±10 DC ±10 ^{注3)} ±10 ^{注3)}					
定格周波数			Hz	50/60共用					
皮相電力	AC	保持	50Hz	2.5(100/200)					
			60Hz	2.0(100/200)					
		始動	50Hz	2.9(100/200)					
			60Hz	2.5(100/200)					
消費電力 DC			W	1.8					
耐熱クラス				B種					
配線方法				リード線(Lタイプ)、リード線付コネクタ(SP、UPタイプ)					
質量	Lタイプ	NB		95	127		144		95
			RC1/4	179	211		228		179
	SP UPタイプ	NB		95	127		144		95
			RC1/4	179	211		228		179

注1) 5°C以下で使用する場合は、結露や凍結を防止するためのエアドライヤを通したドライエアをご使用ください。

注2) 外部パイロットの場合のパイロット圧力は、0.25~0.7MPaとしてください。

注3) 音速コンダクタンス、臨界圧力比、有効断面積、Cv値はポート1~4間の値です。

※ 配線仕様Lタイプ(リード線)は2010年6月30日をもって生産終了します。今後はSP/UP仕様(リード線付コネクタ)をご利用ください。

※ ラッチタイプは2010年9月30日、もしくは部品在庫終了までをもちまして、生産終了します。代替品はダブルソレノイドとなります。

VA01 24

VA05 24

VA01 23

VA01 33/34

ADEX

PC2

PC5

PC13

PC06/08/15

PC06/08

PHS

K20

PM

AG08/10/15

SS

KFS/KPA

VC/VC/W

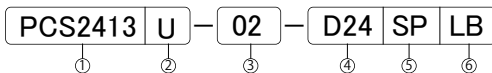
マニュアル/
メカニカル

PC13 シリーズ

※ 配線仕様タイプ(リード線)は2010年6月30日をもって生産終了します。今後はSP/UP仕様(リード線付コネクタ)をご利用ください。

※ ラッチタイプは2010年9月30日、もしくは部品在庫終了までをもちまして、生産終了します。代替品はダブルソレノイドとなります。

表示方法



①形式

PCS2413	
PCD2413	
PCL2413	
PCD3413	
PCE3413	
PCO3413	

②パイロット部仕様

無記号	標準 (個別パイロット排気)
Y	パイロット排気処理
U	外部パイロット (ボディ配管) 個別パイロット排気

③ポート 2・4サイズ

02	Rc1/4
0B	ベースなし

④電圧

100	AC100/110V
200	AC200/220V
D24	DC24V
D12	DC12V
H24	DC24V 0.5Wタイプ

注) PCL2413はD24のみ。

⑤配線仕様

L	リード線
SP	リード線付コネクタ (表示ランプ (サージキラー付))
UP	リード線付コネクタ (表示ランプ (サージキラー付))
MP	SP仕様のコネクタ無し (表示ランプ (サージキラー付))
NP	UP仕様のコネクタ無し (表示ランプ (サージキラー付))

注) MP、NP仕様は、SP、UP仕様で標準のコネクタが添付されていないものです。
MP、NP仕様はオーダーメイドとなります。
配線仕様は402頁を参照ください。
PCL2413はL、SP、MP仕様のみです。

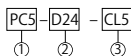
⑥手動操作

無記号	標準 (ノンロック)
LB	ロックボタン付

注) LB仕様はオーダーメイドです。

オプションパーツ・スペアパーツ

リード線付コネクタ



①対応

PC 5 : 標準タイプ用
PCL5 : ラッチタイプ用

③リード線長さ

CL 5 : 500mm(標準)
CL 10 : 1000mm
CL 20 : 2000mm
CL 30 : 3000mm

②電磁弁の定格電圧

100 : AC100/110V
200 : AC200/220V
D24 : DC全種類

キャブタイヤケーブル付コネクタ

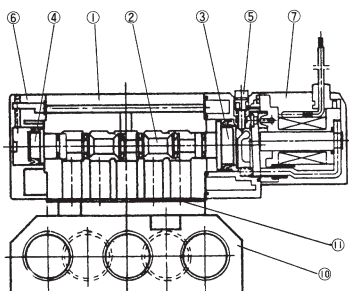
PC5-CB10 リード線長さ 1000mm

部品名称	部品形番
サブベース	PC13-SB-502

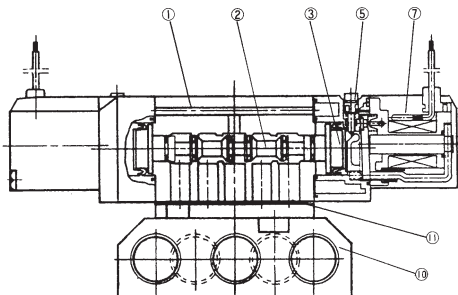
構造・主要部品

※ 配線仕様Lタイプ(リード線)は2010年6月30日をもって生産終了します。今後はSP/UP仕様(リード線付コネクタ)をご利用ください。

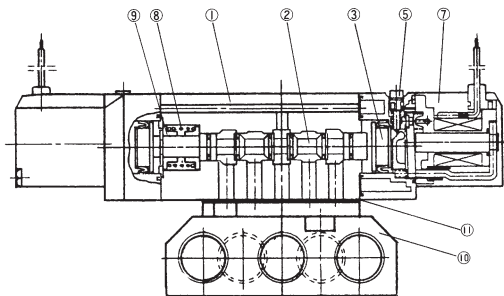
PCS2413



PCD2413



PCD3413、PCE3413、PCO3413



部番	部品名称	材質	備考	部番	部品名称	材質	備考
①	ボディ	アルミニウム合金	アルマイト処理	⑦	パイロット弁部	—	
②	スプール Ass'y	—		⑧	リターンスプリング3P	ステンレス鋼	
③	ピストンD	合成樹脂		⑨	スプリング受	合成樹脂	
④	ピストンS	合成樹脂		⑩	サブベース	アルミニウム合金	
⑤	マニュアルロッド	合成樹脂		⑪	ベースガスケット	ニトリルゴム	
⑥	エンドカバー	合成樹脂					

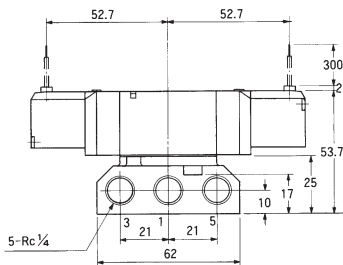
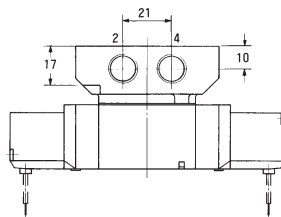
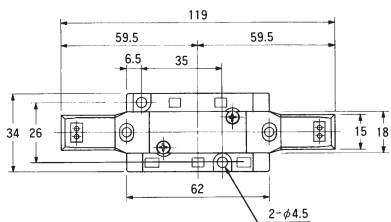
形状寸法

●PCD2413

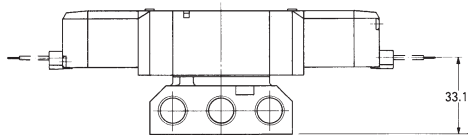
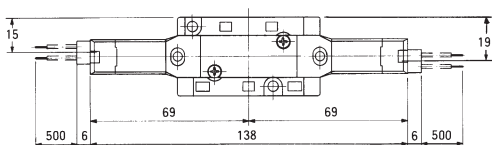
※ 配線仕様Lタイプ(リード線)は2010年6月30日をもって生産終了します。今後はSP/UP仕様(リード線付コネクタ)をご利用ください。

(単位 : mm)

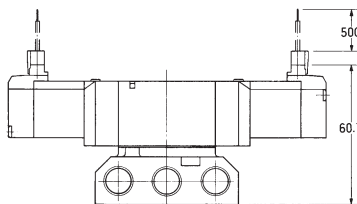
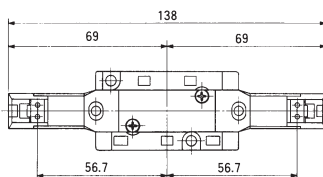
L仕様



SP仕様



UP仕様



PC13 シリーズ

※ 配線仕様タイプ(リード線)は2010年6月30日をもって生産終了します。今後はSP/UP仕様(リード線付コネクタ)をご利用ください。

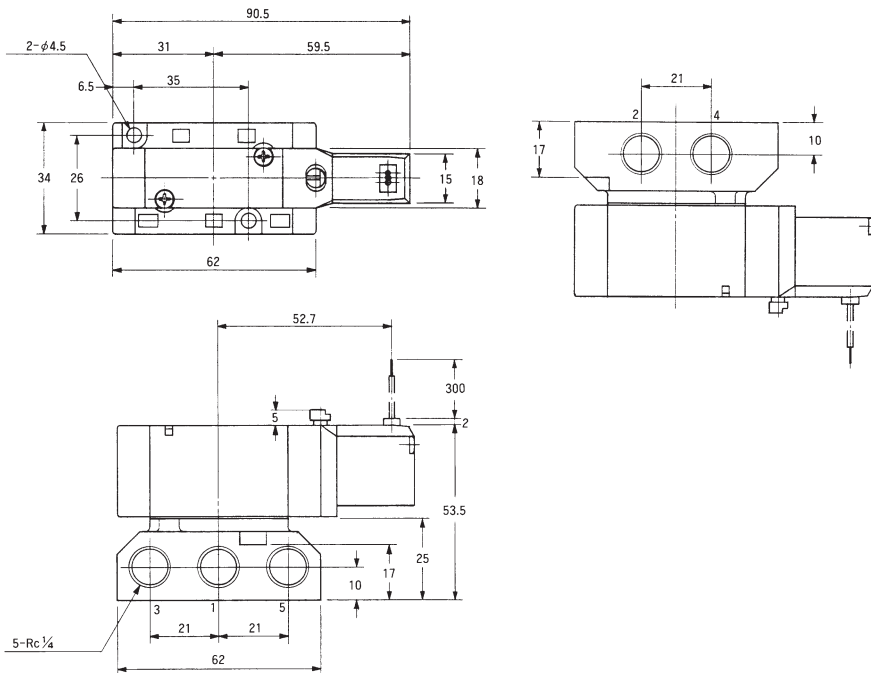
※ ラッチタイプは2010年9月30日、もしくは部品在庫終了までをもちまして、生産終了します。代替品はダブルソレノイドとなります。

形状寸法

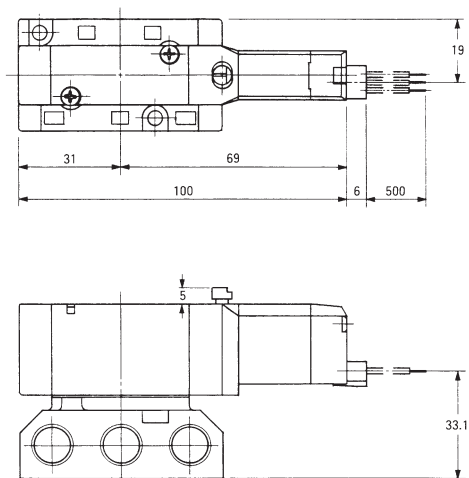
●PCL2413

(単位: mm)

L仕様



SP仕様



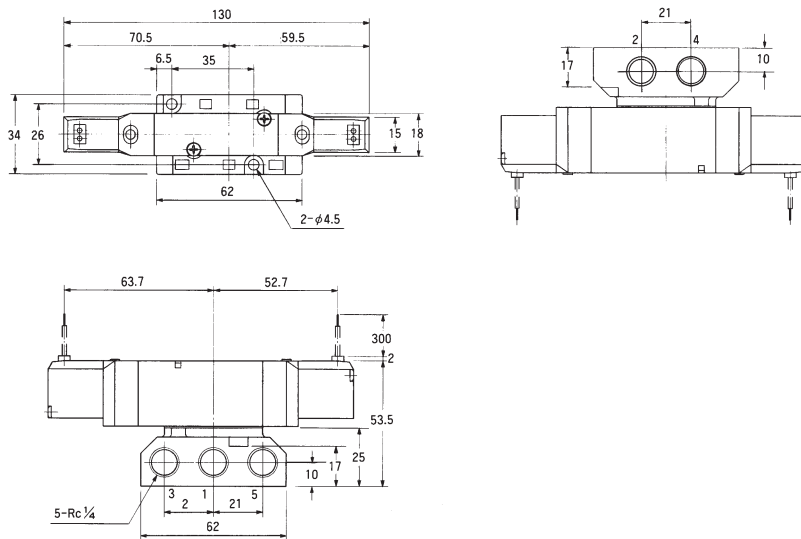
形状寸法

※ 配線仕様Lタイプ(リード線)は2010年6月30日をもって生産終了します。今後はSP/UP仕様(リード線付コネクタ)をご利用ください。

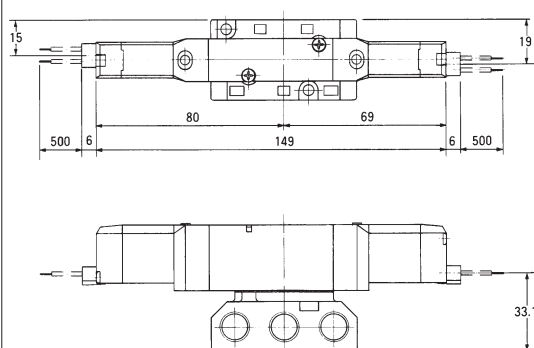
●PCD3413、PCE3413、PCO3413

(単位: mm)

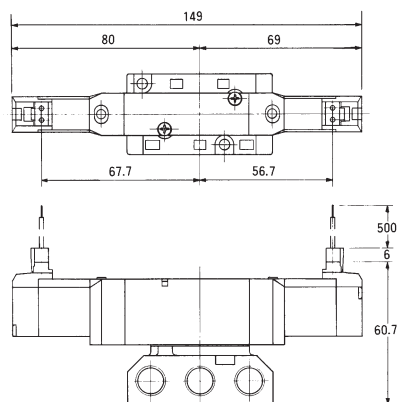
L仕様



SP仕様



UP仕様



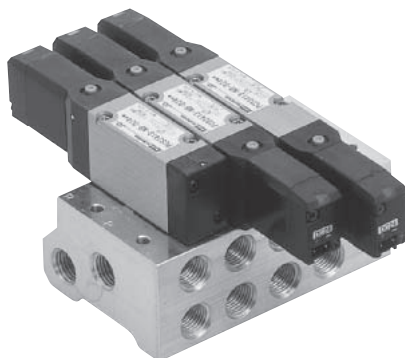
個別配線形マニホールド

MFSO-P13

一体形

MFS□-PS13 (共通SUP、集中EXH
ポート1、3、5両側)

MFS□-PV13 (パイロット集中排気
共通SUP、集中EXH
ポート1、3、5両側)



マニホールド仕様

		MFS□-PS13	MFS□-PV13
マニホールド形式		共通SUP、集中EXH (ポート1、3、5両側)	パイロット集中排気 共通SUP、集中EXH (ポート1、3、5両側)
ポート サイズ	ポート1	Rc1/4 (両側)	Rc1/4 (両側)
	ポート3/5	Rc1/4 (両側)	Rc1/4 (両側)
	ポート2・4	Rc1/4 (両側)	Rc1/4
連数		2~10連	2~10連
搭載電磁弁		PCS 2413-NB PCD 2413-NB PCL 2413-NB PCD 3413-NB PCE 3413-NB PCO 3413-NB	PCS 2413Y-NB PCD 2413Y-NB PCL 2413Y-NB PCD 3413Y-NB PCE 3413Y-NB PCO 3413Y-NB
ブラנקプレート		PC 13-BP	

オプションパーツ・スペアパーツ

ブラנקプレート

部品名称	部品形番
ブラנקプレート	PC13-BP

※ 配線仕様Lタイプ(リード線)は2010年6月30日をもって生産終了します。今後はSP/UP仕様(リード線付コネクタ)をご利用ください。

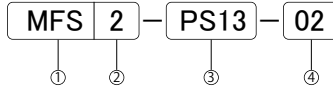
※ ラッチタイプは2010年9月30日、もしくは部品在庫終了までをもちまして、生産終了します。代替品はダブルソレノイドとなります。

※ 配線仕様タイプ(リード線)は2010年6月30日をもって生産終了します。今後はSP/UP仕様(リード線付コネクタ)をご利用ください。

※ ラッチタイプは2010年9月30日、もしくは部品在庫終了までをもちまして、生産終了します。代替品はダブルソレノイドとなります。

表示方法

マニホールド



① マニホールド形式

	ポート2・4
MFS	側面取出し

② 連数

2	2連
⋮	⋮
10	10連

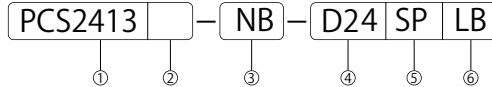
③ マニホールド仕様

PS13	共通SUP、集中EXH ポート1、3/5 (両側)
PV13	共通SUP、集中EXH パイロット集中排気 ポート1、3/5 (両側)

④ ポート2・4サイズ

02	Rc1/4
----	-------

搭載電磁弁



① 形式

PCS2413	
PCD2413	
PCL2413	
PCD3413	
PCE3413	
PCO3413	

② パイロット部仕様

無記号	標準 (個別パイロット排気)
Y	パイロット排気処理
U	外部パイロット (ボディ配管) 個別パイロット排気

③ ポート2・4サイズ

NB	ベースなし
----	-------

注) 取付ねじとガスケット付

④ 電圧

100	AC100/110V
200	AC200/220V
D24	DC24V
D12	DC12V
H24	DC24V 0.5Wタイプ

注) PCL2413はD24のみ。

⑤ 配線仕様

記号	リード線
SP	リード線付コネクタ (表示ランプ サージキラー付)
UP	リード線付コネクタ (表示ランプ サージキラー付)
MP	SP仕様のコネクタ無し (表示ランプ サージキラー付)
NP	UP仕様のコネクタ無し (表示ランプ サージキラー付)

注) MP、NP仕様はSP、UP仕様標準のコネクタが添付されていないものです。
MP、NP仕様はオーダメイドとなります。
PCL 2413はL、SP、MP仕様のみです。
配線仕様は402頁を参照してください。

⑥ 手動操作

無記号	標準 (ノンロック)
LB	ロックボタン付

注) LB仕様はオーダメイドです。

VA01 24

VA05 24

VA01 23

VA01 33/34

ADEX

PC2

PC5

PC13

PC06/08/15

PC06/08

PHS

K20

PM

A05/08/10/15

SS

KFS/KPA

VCM/CM

マニュアル
メカニカル

PC13 シリーズ

※ 配線仕様Lタイプ(リード線)は2010年6月30日をもって生産終了します。今後はSP/UP仕様(リード線付コネクタ)をご利用ください。

※ ラッチタイプは2010年9月30日、もしくは部品在庫終了までをもちまして、生産終了します。代替品はダブルソレノイドとなります。

形状寸法

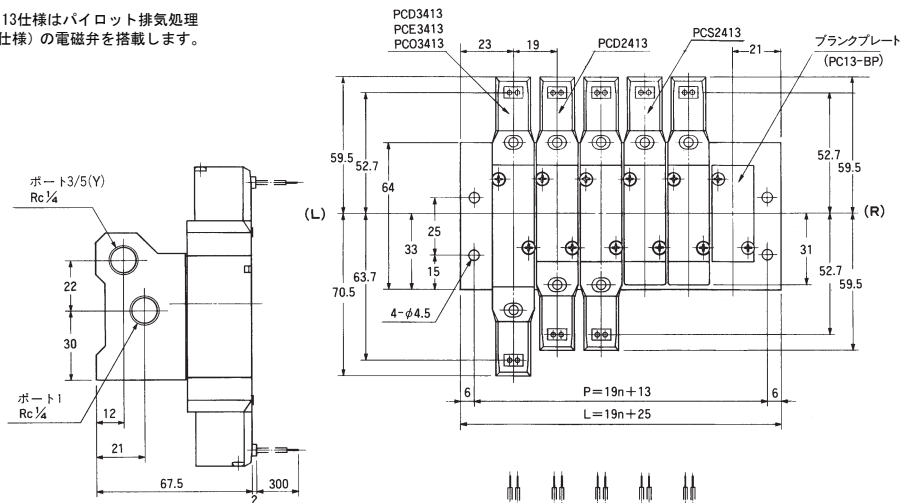
● MFSC□-PS13-02、MFSC□-PV13-02

(単位: mm)

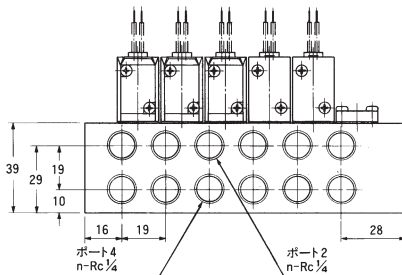
注) プラグは(R) 側が標準です。

L仕様

注) PV 13仕様はパイロット排気処理(Y仕様)の電磁弁を搭載します。

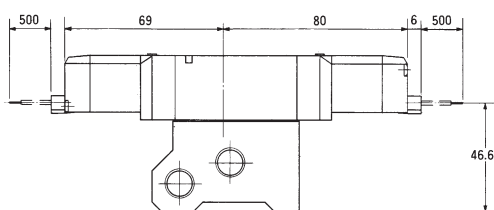


n	P	L	n	P	L
—	—	—	11	222	234
2	51	63	12	241	253
3	70	82	13	260	272
4	89	101	14	279	291
5	108	120	15	298	310
6	127	139	16	317	329
7	146	158	17	336	348
8	165	177	18	355	367
9	184	196	19	374	386
10	203	215	20	393	405

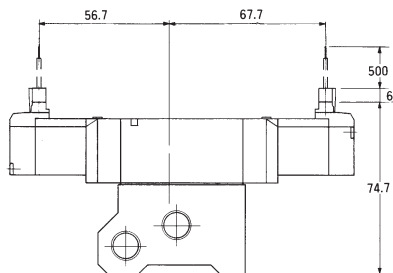


注) PCL 2413のマニホールド搭載時の寸法はPCS2413と同じです。異なるのはマニュアルロッド部分だけです。詳細は、404頁を参照してください。

SP仕様



UP仕様

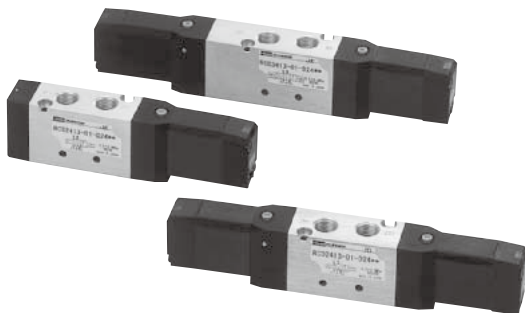


パイロット形電磁弁

RC13シリーズ

ソフトシール / 直接配管形

RCS2413	2位置 シングルソレノイド
RCD2413	2位置 ダブルソレノイド
RCD3413	3位置 クローズドセンタ
RCE3413	3位置 エキゾーストセンタ
RCO3413	3位置 プレッシャセンタ
ラッチタイプ	
RCL2413	2位置 ラッチ形ソレノイド



仕様

0.5Wタイプ

形式番号	単位	RCS2413	RCD2413	RCD3413	RCE3413	RCO3413
使用流体		無給油空気(給油可)				
ポートサイズ		Rc 1/8				
音速コンダクタンス注	dm ³ /(s・bar)	2.50		1.60		1.00
臨界圧力比		0.22		0.2		0.22
有効断面積	mm ²	12.5		8		5
使用周囲温度	°C	-5~50 注1)				
最低作動圧力	MPa	0.15	0.1		0.15	
使用圧力範囲	MPa	0.2~0.7 注2)				
最高使用頻度	Cycle/min	240				
応答時間	Lタイプ ON OFF SP UPタイプ ON OFF	s	0.035	0.020		0.025
			0.025	—		0.035
			0.035	0.020		0.025
			0.040	—		0.050
定格電圧	V	DC24				
許容電圧変動	%	+10、-15				
消費電力	W	0.5				
耐熱クラス		B種				
配線方法		リード線(Lタイプ)、リード線付コネクタ(SP、UPタイプ)				
質量	g	90	122		137	
		90	122		137	

注1) 5°C以下で使用する場合は、結露や凍結を防止するためのエアドライヤを通したドライエアをご使用ください。

注2) 外部パイロットの場合のパイロット圧力は、0.25~0.7MPaとしてください。

注3) 音速コンダクタンス、臨界圧力比、有効断面積、Cv値はポート1~4間の値です。

※ 配線仕様Lタイプ(リード線)は2010年6月30日をもって生産終了します。今後はSP/UP仕様(リード線付コネクタ)をご利用ください。

※ ラッチタイプは2010年9月30日、もしくは部品在庫終了までをもちまして、生産終了します。代替品はダブルソレノイドとなります。

RC13 シリーズ

仕様 標準タイプ

形 式 番 号	単 位	RCS2413	RCD2413	RCD3413	RCE3413	RC03413	RCL2413	
使 用 流 体		無給油空気(給油も可)						
ポ ー ト サ イ ズ		Rc1/8						
音速コンダクタンス 注3)	dm ³ /(s·bar)	2.50		1.60		1.00	1.60	
臨 界 圧 力 比 注3)		0.22		0.2		0.22	0.2	
有 効 断 面 積 (参 考) 注3)	mm ²	12.5		8		5	8	
使 用 周 囲 温 度	°C	-5~50 注1)						
最 低 作 動 圧 力	MPa	0.15	0.1	0.15				
使 用 圧 力 範 囲	MPa	0.2~0.8 注2)						
最 高 使 用 頻 度	Cycle/min	240						
応 答 時 間	DC	L タイプ	ON	0.020	0.015	0.015	0.025	
			OFF	0.022	—	0.032	0.025	
		SP UP タイプ	ON	0.020	0.015	0.015	0.025	
			OFF	0.037	—	0.047	0.025	
	AC	50Hz	ON	0.020	0.015	0.015	—	
			OFF	0.022	—	0.032	—	
		60Hz	ON	0.020	0.015	0.015	—	
			OFF	0.022	—	0.032	—	
			ON	0.020	0.015	0.015	—	
			OFF	0.022	—	0.032	—	
必 要 最 小 励 磁 時 間	s	—	—	—	0.05			
定 格 電 圧	V	AC 100/110、200/220 DC 24 DC 12 DC24						
許 容 電 圧 変 動	%	AC±10 DC ±5%						
定 格 周 波 数	Hz	50/60共用						
皮 相 電 力	AC	保持	50Hz	2.5(100/200)				—
			60Hz	2.0(100/200)				—
		始動	50Hz	2.9(100/200)				—
			60Hz	2.5(100/200)				—
消 費 電 力	D C	W 1.8						
耐 熱 ク ラ ス		B種						
配 線 方 法		リード線(Lタイプ)、リード線付コネクタ(SP、UPタイプ)						
質 量	Lタイプ	g	90	122	137	90		
			SP、UPタイプ	90	122	137	90	

注1) 5°C以下で使用する場合は、結露や凍結を防止するためのエアドライヤを通したドライエアをご使用ください。

注2) 外部パイロットの場合のパイロット圧力は、0.25~0.7MPaとしてください。

注3) 音速コンダクタンス、臨界圧力比、有効断面積、Cv値はポート1~4間の値です。

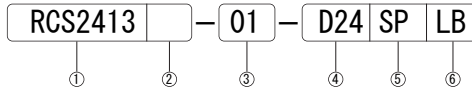
※ 配線仕様Lタイプ(リード線)は2010年6月30日をもって生産終了します。今後はSP/UP仕様(リード線付コネクタ)をご利用ください。

※ ラッチタイプは2010年9月30日、もしくは部品在庫終了までをもちまして、生産終了します。代替品はダブルソレノイドとなります。

※ 配線仕様タイプ(リード線)は2010年6月30日をもって生産終了します。今後はSP/UP仕様(リード線付コネクタ)をご利用ください。

※ ラッチタイプは2010年9月30日、もしくは部品在庫終了までをもちまして、生産終了します。代替品はダブルソレノイドとなります。

表示方法



①形式

RCS2413	
RCD2413	
RCL2413	
RCD3413	
RCE3413	
RCO3413	

②パイロット部仕様

無記号	標準
Y	パイロット排気処理

③ポート2・4サイズ

01	Rc1/8
----	-------

④電圧

100	AC 100/110V
200	AC 200/220V
D 24	DC 24V
D 12	DC 12V
H 24	DC 24V 0.5Wタイプ

注) RCL2413はD24のみ。

⑤配線仕様

L	リード線
SP	リード線付コネクタ (表示ランプ (サージキラー付))
UP	リード線付コネクタ (表示ランプ (サージキラー付))
MP	SP仕様のコネクタ無し (表示ランプ (サージキラー付))
NP	UP仕様のコネクタ無し (表示ランプ (サージキラー付))

注) MP、NP仕様はSP、UP仕様で標準のコネクタが添付されていないものです。
MP、NP仕様はオーダメイドです。
RCL 2413はL、SP、MP仕様のみです。
配線仕様は413頁を参照してください。

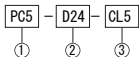
⑥手動操作

無記号	標準(ノンロック)
LB	ロッキングボタン付

注) LB仕様はオーダメイドです。

オプションパーツ・スペアパーツ

リード線付コネクタ



①適応

PC 5 : 標準タイプ用
PCL 5 : ラッチタイプ用

③リード線長さ

CL 5 : 500mm (標準)
CL 10 : 1000mm
CL 20 : 2000mm
CL 30 : 3000mm
CL 50 : 5000mm

②電磁弁の定格電圧

100 : AC 100/110V
200 : AC 200/220V
D24 : DC全種類

キャブタイヤケーブル付コネクタ

PC5-CB 10 リード線長さ 1000mm

VA01 24

VA05 24

VA01 23

VA01 33/04

ADEX

PC2

PC5

PC13

PC06/08/15

PC06/08

PHS

K20

PM

A06/08/10/15

SS

KFS/KPA

VC/VC/W

マニュアル/
メカニカル

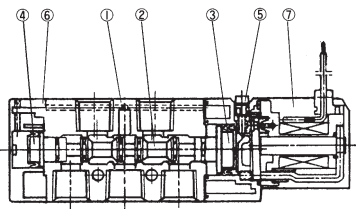
RC13 シリーズ

※ 配線仕様Lタイプ(リード線)は2010年6月30日をもって生産終了します。今後はSP/UP仕様(リード線付コネクタ)をご利用ください。

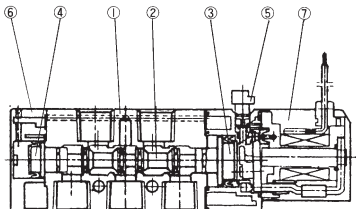
※ ラッチタイプは2010年9月30日、もしくは部品在庫終了までをもちまして、生産終了します。代替品はダブルソレノイドとなります。

構造・主要部品

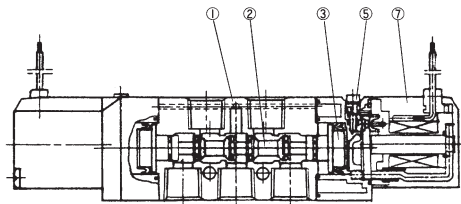
RCS2413



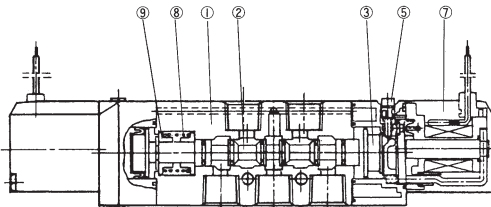
RCL245



RCD2413



RCD3413、RCE3413、RCO3413



部番	部品名称	材質	備考
①	ボディ	アルミニウム合金	アルマイト処理
②	スプールAss'y	—	
③	ピストンD	合成樹脂	
④	ピストンS	合成樹脂	
⑤	マニュアルロッド	合成樹脂	
⑥	エンドカバー	合成樹脂	
⑦	パイロット弁部	—	
⑧	リターンスプリング3P	ステンレス鋼	
⑨	スプリング受	合成樹脂	

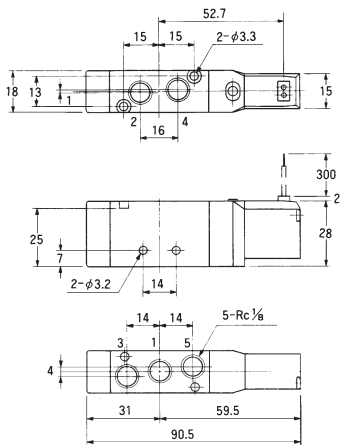
形状寸法

●RCS2413

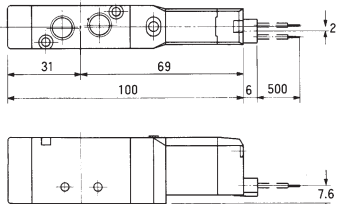
※ 配線仕様Lタイプ(リード線)は2010年6月30日をもって生産終了します。今後はSP/UP仕様(リード線付コネクタ)をご利用ください。

(単位: mm)

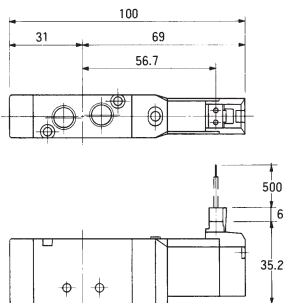
L仕様



SP仕様



UP仕様



VA01 24

VA05 24

VA01 23

VA01 30/4

ADEX

PC2

PC5

PC13

PC06 08/15

PC06 08

PHS

K20

PM

AD6 08/10/15

SS

KFS/KPA

VC/VC/W

マニュアル/
メカニカル

RC13 シリーズ

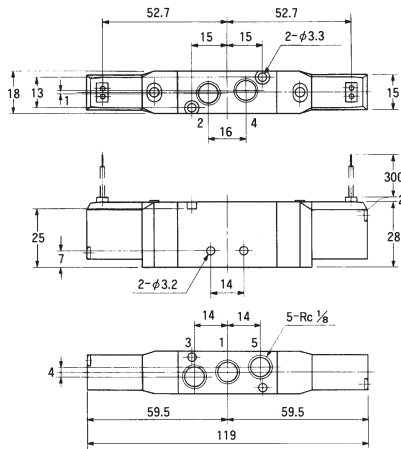
形状寸法

※ 配線仕様Lタイプ(リード線)は2010年6月30日をもって生産終了します。今後はSP/UP仕様(リード線付コネクタ)をご利用ください。

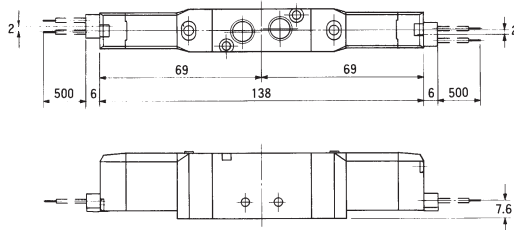
●RCD2413

(単位: mm)

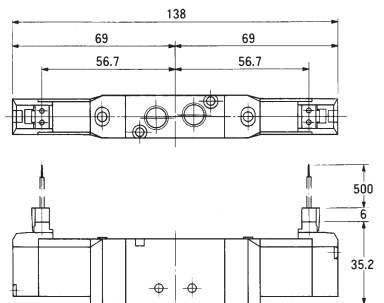
L仕様



SP仕様



UP仕様



※ 配線仕様Lタイプ(リード線)は2010年6月30日をもって生産終了します。今後はSP/UP仕様(リード線付コネクタ)をご利用ください。

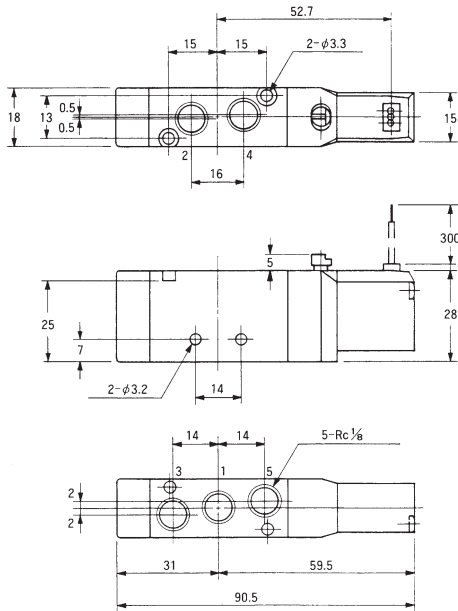
※ ラッチタイプは2010年9月30日、もしくは部品在庫終了までをもちまして、生産終了します。代替品はダブルソレノイドとなります。

形状寸法

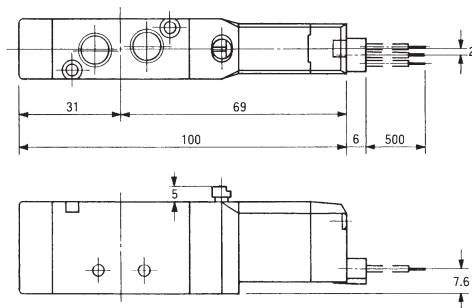
●RCL2413

(単位 : mm)

L仕様



SP仕様



VA01 24

VA05 24

VA01 23

VA01 30/4

ADEX

PC2

PC5

PC13

PC06/08/15

PC06/08

PHS

K20

PM

AD6/08/10/15

SS

KFS/KPA

VC/VC/W

マニュアル/
メカニカル

RC13 シリーズ

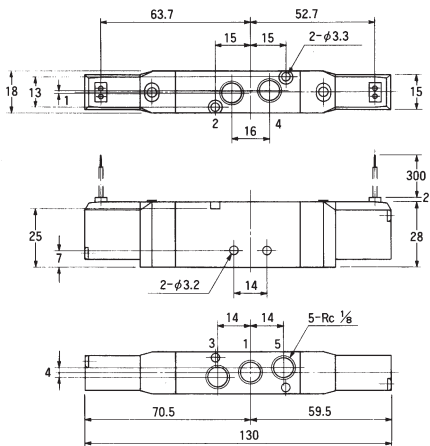
形状寸法

※ 配線仕様Lタイプ(リード線)は2010年6月30日をもって生産終了します。今後はSP/UP仕様(リード線付コネクタ)をご利用ください。

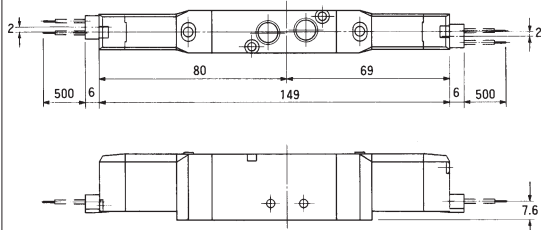
●RCD3413、RCE3413、RCO3413

(単位: mm)

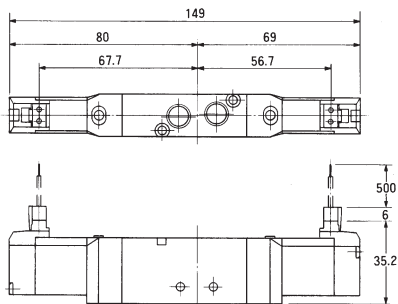
L仕様



SP仕様



UP仕様



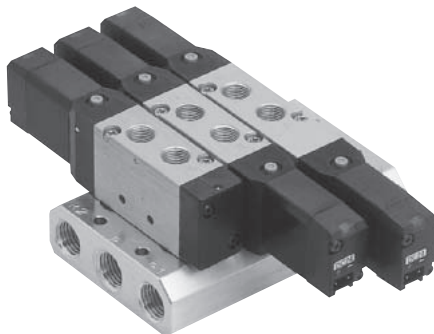
個別配線形マニホールド

MFUO-R13

一体形

MFU □-RC13 (共通SUP、共通EXH
ポート1、3・5両側)

MFU □-RY13 (パイロット集中排気
共通SUP、集中EXH
ポート1、3・5両側)



マニホールド仕様

		MFU□-RC 13	MFU□-RY 13
マニホールド形式		共通SUP、共通EXH (1、3・5ポート両側)	パイロット集中排気 共通SUP、共通EXH (1、3・5ポート両側)
ポ ー ト サ イ ズ	ポート1	Rc1/4(両側)	Rc1/4(両側)
	ポート3・5	Rc1/4(両側)	Rc1/4(両側)
	ポート2・4	Rc1/8(バルブボディ配管)	Rc1/8(バルブボディ配管)
連 数		2~10連	2~10連
搭 載 電 磁 弁		RCS 2413-01-※-MF RCD 2413-01-※-MF RCL 2413-01-※-MF RCD 3413-01-※-MF RCE 3413-01-※-MF RCO 3413-01-※-MF	RCS 2413Y-01-※-MF RCD 2413Y-01-※-MF RCL 2413Y-01-※-MF RCD 3413Y-01-※-MF RCE 3413Y-01-※-MF RCO 3413Y-01-※-MF
ブランクプレート		RC 13-BP	

オプションパーツ・スペアパーツ

ブランクプレート

部品名称	部品形番
ブランクプレート	RC 13-BP

※ 配線仕様Lタイプ(リード線)は2010年6月30日をもって生産終了します。今後はSP/UP仕様(リード線付コネクタ)をご利用ください。

※ ラッチタイプは2010年9月30日、もしくは部品在庫終了までをもちまして、生産終了します。代替品はダブルソレノイドとなります。

VA01 24

VA05 24

VA01 23

VA01 23/04

ADEX

PC2

PC5

PC13

PC06/08/15

PC06/08

PHS

K20

PM

A06/08/10/15

SS

KFS/KPA

VC/VC/W

マニュアル/
メカニカル

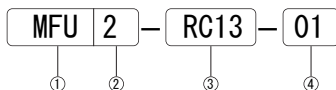
RC13 シリーズ

※ 配線仕様Lタイプ(リード線)は2010年6月30日をもって生産終了します。今後はSP/UP仕様(リード線付コネクタ)をご利用ください。

※ ラッチタイプは2010年9月30日、もしくは部品在庫終了までをもちまして、生産終了します。代替品はダブルソレノイドとなります。

表示方法

マニホールド



① マニホールド形式

	ポート2・4
MFU	バルブボディ取出し

② 連数

2	2連
...	...
10	10連

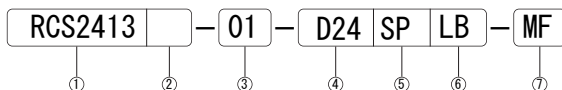
③ マニホールド仕様

RC13	共通SUP、共通EXH ポート1,3,5(両側)
RY13	共通SUP、共通EXH パイロット集中排気 ポート1,3・5(両側)

④ ポート2・4サイズ

01	Rc1/8
----	-------

搭載電磁弁



① 形式

RCS2413	
RCD2413	
RCL2413	
RCD3413	
RCE3413	
RCO3413	

② パイロット部仕様

無記号	標準
Y	パイロット排気処理

③ ポート2・4サイズ

01	Rc1/8
----	-------

④ 電圧

100	AC 100/110V
200	AC 200/220V
D24	DC 24V
D12	DC 12V
H24	DC 24V 0.5Wタイプ

注)RCL2413はD24のみ。

⑤ 配線仕様

	リード線
SP	リード線付コネクタ (表示ランプ サージキラー付)
UP	リード線付コネクタ (表示ランプ サージキラー付)
MP	SP仕様のコネクタ無し (表示ランプ サージキラー付)
NP	UP仕様のコネクタ無し (表示ランプ サージキラー付)

注) MP、NP仕様はSP、UP仕様で標準のコネクタが添付されていないものです。
MP、NP仕様はオーダーメイドです。
RCL 2413はL、SP、MP仕様のみです。
配線仕様は413頁を参照してください。

⑥ 手動操作

無記号	標準(ノンロック)
LB	ロックボタン付

注)LB仕様はオーダーメイドです。

⑦ マニホールド搭載用

MF	マニホールド搭載用
----	-----------

注)取付ねじとガスケット付。

※ 配線仕様Lタイプ(リード線)は2010年6月30日をもって生産終了します。今後はSP/UP仕様(リード線付コネクタ)をご利用ください。

※ ラッチタイプは2010年9月30日、もしくは部品在庫終了までをもちまして、生産終了します。代替品はダブルソレノイドとなります。

形状寸法

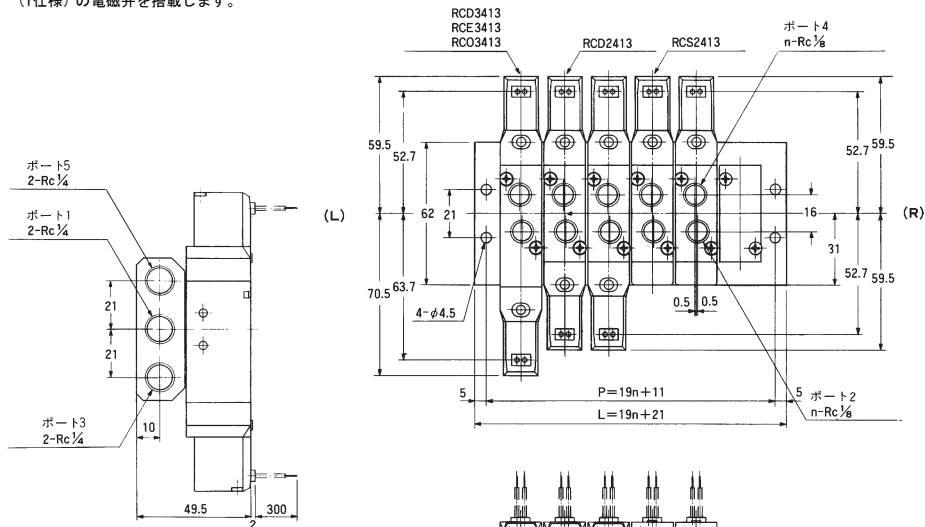
● MFU □-RC13 -01、 MFU □-RY13 -01

(単位: mm)

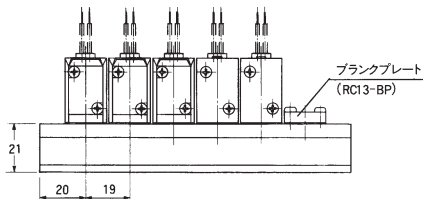
L仕様

注)プラグは(R)側が標準です。

注)RY 13仕様はパイロット排気処理
(Y仕様)の電磁弁を搭載します。

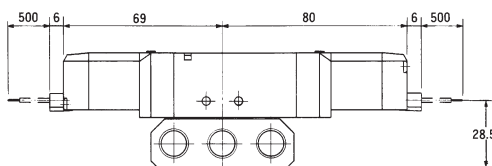


n	P	L	n	P	L
—	—	—	11	220	230
2	49	59	12	239	249
3	68	78	13	258	268
4	87	97	14	277	287
5	106	116	15	296	306
6	125	135	16	315	325
7	144	154	17	334	344
8	163	173	18	353	363
9	182	192	19	372	382
10	201	211	20	391	401



注) RCL 2413のマニホールド搭載時の寸法はRCS 2413と同じです。
異なるのはマニュアルロッド部分だけです。詳細は、415頁を参照してください。

SP仕様



UP仕様

