



取扱説明書

ソレノイドバルブ

RB54/RB54N シリーズ

安全にご使用いただくために

ご使用いただく上でまちがった取扱いを行いますと、商品の性能が十分達成できなかつたり、大きな事故につながる場合があります。

事故発生がないようにするためにも必ず取扱説明書をよくお読みいただき内容を十分ご理解の上、正しくお使いください。

尚、不明な点がございましたら、弊社へお問合せください。

株式会社 TAIYO

〒533-0002

大阪府大阪市東淀川区北江口1-1-1

URL:<http://www.taiyo-ltd.co.jp>

ここに示した注意事項は、製品を安全に正しくお使いいただき、あなたや他の人々への危害や損害を未然に防止するためのものです。これらの事項は、危害や損害の大きさと切迫の程度を明示するために、「危険」「警告」「注意」の三つに区分されています。いずれも安全に関する重要な内容ですから、ISO 4414※1)、JIS B 8370※2)およびその他の安全規則に加えて、必ず守ってください。



危険：

切迫した危険の状態、回避しないと死亡もしくは重傷を負う可能性が想定されるもの。



警告：

取り扱いを誤ったときに、人が死亡もしくは重傷を負う可能性が想定されるもの。



注意：

取り扱いを誤ったときに、人が傷害を負う危険性が想定されるとき、および物的損害のみの発生が想定されるもの。

※1)ISO 4414:Pneumatic fluid power Recommendations for the application of equipment to transmission control systems

※2)JIS B 8370:空気圧システム通則



警告

- 空気圧機器の適合性の決定は、空気圧システムの設計者または仕様を決定する人が判断してください。
- 十分な知識と経験を持った人が取り扱ってください。

圧縮空気は取り扱いを誤ると危険です。空気圧機器を使用した機械・装置の組立てや操作、メンテナンスなどは、十分な知識と経験を持った人が行ってください。

- 安全を確認するまでは、機械・装置の取り扱い、機器の取り外しを絶対に行わないでください。

1) 機械・装置の点検や整備は、被駆動物体の落下防止や暴走防止などがなされていることを確認してから行ってください。

2) 機器を取り外す時は、上述の安全処置が採られていることを確認し、システム内の圧縮空気を排気してから行ってください。

3) 機械・装置の再起動を行う場合は飛び出し防止の処置を確認してから行ってください。

- 仕様に適合した環境でご使用ください。

原子力・鉄道・航空・車両・医療機器・飲料や食料に触れる機器・娯楽機器・緊急遮断装置・プレス用安全装置・ブレーキ回路・安全機器など人や財産に大きな影響が予想され、特に安全が要求される用途や屋外で使用される場合は当社にご連絡くださるようお願いいたします。

空気圧バルブに関する使用上の共通注意事項

設計に関して

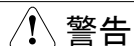
製品仕様について



警告

- ・カタログ仕様欄のJIS記号を十分ご理解の上、バルブの作動原理を確認して取り扱ってください。圧縮空気の加圧時・電気の通電時および、空気・電気の遮断時のバルブの動作は作動原理により異なります。予期せぬ動作により機械の破損や人身事故に繋がることがあります。

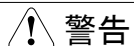
作動原理について



警告

- ・パイロット形のバルブはパイロット圧が所定の圧に達しないと切り替えません。A・Bポートは大気開放にせず必ず絞りを設けパイロット圧を確保してください。
- ・デテントおよび3位置のバルブには、2つの制御信号を同時に与えないでください。
- ・2ポートバルブやクローズドセンタのバルブでは供給圧を排気してもバルブのアウトポート側は排気されない場合があります。残圧の排気について配慮が必要です。
- ・クローズドセンタのバルブで中間停止を行なう場合、バルブからアクチュエータまでの空気の圧縮性のため正確な中間停止ができない場合があります。
 - またアクチュエータ・配管および継手・バルブから漏れがある場合長期間の中間停止保持はできません。
 - 荷重保持に使用される場合は、できるだけ機械的な停止保持機構を設けてください。
- ・エキゾーストセンタの場合ノーマル位置から切り替えると背圧が抜けているためアクチュエータは急速に作動します。機械の破損や人身事故に繋がらぬよう安全確保を十分行なってください。

使用環境について



警告

- ・腐食性ガスの雰囲気または腐食性の化学薬品・溶液などのかかる場所では使用しないでください。
- ・水滴・切削油・洗浄液などが電磁弁の電気結線部にかからぬようにカバーやパネルなどで保護してください。水がかかる可能性がある場合はその程度に応じDIN端子式・防滴バルブを使用するなどの対策を施してください。
- ・パネルやボックス内およびマニホールドなどソレノイドが隣接する状態では、電磁弁付近はその通電状況により、環境温度以上に高温になることがありますので、放熱などの対策を施し使用温度範囲になるようにしてください。

選定に関して

⚠ 危険

- プレス装置やクラッチ・ブレーキ制御用にはプレス用電磁弁以外は使用しないでください。汎用形電磁弁には、安全装置や監視機能は備えていませんので、トラブル時機械の破損や人身事故に繋がることがあります。
- 可燃性または爆発性ガスの雰囲気では、耐圧防爆形電磁弁以外は使用しないでください。汎用形電磁弁には防爆構造は備えていませんので、トラブル時機械の破損や人身事故に繋がることがあります。

⚠ 警告

- カタログに記載の製品仕様の範囲内でご使用ください。

空気圧源に関して

⚠ 注意

- 圧縮空気中の水分がドレンとしてバルブに侵入すると故障の原因になることがありますので、40 μ m以下のフィルタを入れるなど十分な対策と管理を行ってください。また、オイルミストが発生する場合は、ミストセパレータを使用するなどしてバルブへの流入を防止してください。

取付けに関して

⚠ 警告

- バルブの取り外しおよび電磁弁の結線作業を行う場合は、システム内の圧縮空気を排気し、電源を切ってから行なってください。
- バルブをマニホールドで使用する場合、排気ポートの背圧によりエキゾーストセンタのバルブのアクチュエータや単動のアクチュエータが誤作動を起こす場合があります。マニホールドの両端から排気させるなど排気流路を十分確保し、またダイレクトタイプやサブプレートタイプでの使用もご検討ください。（FL1シリーズには単独排気スペーサもあります）

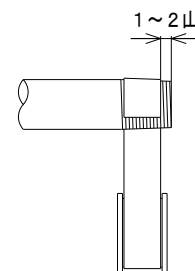
⚠ 注意

- 配管内はよくフラッシングし、異物を取り除いてください。
- 配管や継手のねじ部にシールテープを巻く場合は、ねじ山の先端を1~2山残して2~3重に巻いてください。

配管時の適性トルク

継手を締め付ける場合は右表のトルクで締め付けてください。

平行雌ねじ（Gねじ）に、テーパ雄ねじ（Rねじ）を締め付ける場合も右表の値を参考にしてください。



接続ねじ	適正締めトルク N・m	接続ねじ	適正締めトルク N・m
M5	1.2~1.5	Rc1/2	28~30
Rc1/8	7~9	Rc3/4	60~65
Rc1/4	12~14	Rc1	70~75
Rc3/8	22~24		

給油に関して

注意

- ・給油は不要ですが給油する場合は、ルブリケータにより噴霧給油してください。また給油を行う場合は途中で中止すると初期潤滑の消失により作動不良の原因になりますので、いったん行った給油は必ず継続してください。

潤滑油は無添加タービン油1種 ISO VG32相当品を使用してください。スピンドル油・マシン油はシール寿命を短くし、作動不良の原因になりますので、使用しないでください。

試運転・調整に関して

手動操作ボタンについて

注意

- ・試運転調整などでソレノイドに通電せずに電磁弁を切り換える時以外は操作しないでください。
- ・ロック式のボタンの場合は、操作終了後は必ずロックを解除してください。
- ・デテントのバルブの場合は、操作終了時アクチュエータを原点位置に必ず戻してください。通電時アクチュエータが予期せぬ動作をする場合があります。
- ・デテントおよび3位置の場合は、2つの手動操作ボタンを、同時に操作しないでください。

保守点検・その他に関して

警告

- ・バルブの作動頻度が少ない場合でも、30日に1回は作動させ、正常に切換るかどうか確認してください。

注意

- ・保管中の電磁弁には振動や衝撃を与えないでください。振動により荷崩れが起きると危険です。また部品が損傷する可能性があります。
- ・直射日光・水分等から保護し冷暗所（37℃以下）にて、床面より30cm以上の所に保管してください。
- ・バルブは不燃物として廃棄してください。
マニホールドは配管・継手などを外し、アルミ系材料として廃棄してください。

仕様

項目			機種			
			5ポート			
			2位置シングルソレノイド	2位置ダブルソレノイド	3位置クローズドセンタ	3位置エキゾーストセンタ
形式記号	内部パイロット方	ダイレクト	RB542N※SA※※	RB542N※SD※※	RB54CN※SD※※	RB54EN※SD※※
		サブプレート	RB542S※SA※※	RB542S※SD※※	RB54CS※SD※※	RB54ES※SD※※
	外部パイロット方	ダイレクト	RB542N※GA※※	RB542N※GD※※	RB54CN※GD※※	RB54EN※GD※※
		サブプレート	RB542S※GA※※	RB542S※GD※※	RB54CS※GD※※	RB54ES※GD※※
J I S 記号						
接続口径	ダイレクト		Rc1/4・Rc3/8			
	サブプレート		Rc1/4・Rc3/8・Rc1/2			
有効断面積	ダイレクト	Rc1/4	37mm ²		35mm ²	
		Rc3/8	40mm ²		35mm ²	
	サブプレート	Rc1/4	40mm ²		35mm ²	
		Rc3/8	50mm ²		40mm ²	
		Rc1/2	60mm ²		50mm ²	
使用流体			空気			
給油			不要(給油でも可)			
使用圧力範囲			0.2~0.7MPa			
外部パイロットタイプの使用圧力範囲			0~0.7MPa			
耐圧力			1MPa			
使用温度範囲(周囲温度および流体温度)			-10~+50°C(ただし、凍結しない状態で使用のこと)			
応答時間			50ms	30ms	70ms	
推奨潤滑油			無添加タービン油1種ISO VG32 相当品			
質量kg	ダイレクト		1.2	1.4	1.6	
	サブプレート		1.7	2.0	2.2	

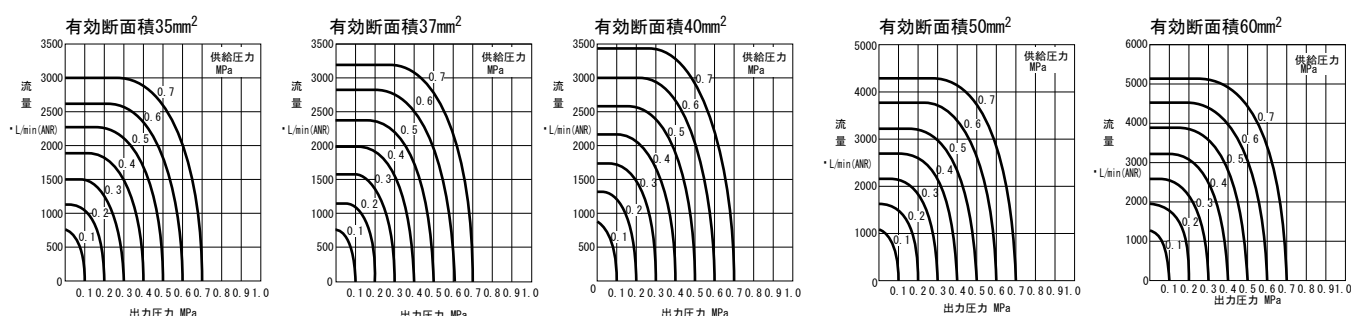
電気

定格電圧		AC100V 50/60Hz	AC200V 50/60Hz	DC24V
許容電圧範囲		定格電圧の±10%		
起動電流	50Hz	115mA	57.5mA	—
	60Hz	95mA	47.5mA	
保持電流	50Hz	80mA	40mA	188mA
	60Hz	56mA	28mA	
消費電力(W)	50Hz	8VA	8VA	4.5W
皮相電力(VA)	60Hz	5.6VA	5.6VA	
絶縁等級		F種		
結線部保護構造		IP65相当		
結線方式		DINソケット式		
表示灯		ネオンランプ		発光ダイオード

- ・ 定格電圧AC110V 50/60Hz・AC220V 50/60Hzも製作いたします。
- ・ 表示灯の点灯色はオレンジです。

流量特性図

電磁弁を通過する流量は、その前後の圧力によって図のように決定されます。各々の有効断面積の流量特性図を選択して求めてください。



構造と働き

この電磁弁は、構造において、パイロットバルブ、メインバルブ、サブプレートの3個の部分によって構成されています。(RB54 * Nの場合はパイロットバルブ、メインバルブの2個の部分によって構成)

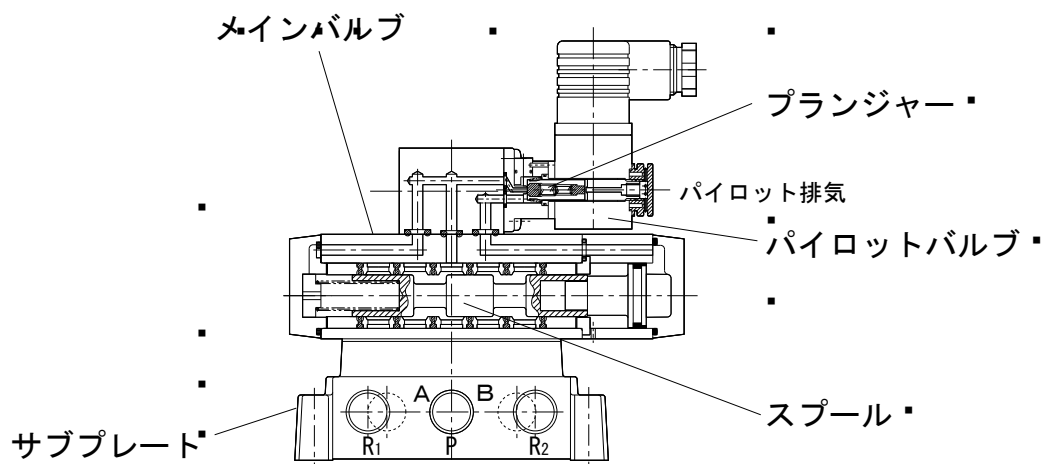
パイロット形の電磁弁は、直動形電磁弁と異なり、主弁のトラブルがあっても、電磁石を焼損することがありません。また、主弁のシール方式はラバーシール方式であるので内部漏れは極微小です。したがって、アクチュエータの中間停止位置の移動量もほとんどありません。

パイロットバルブは、電気信号によってソレノイドが印加すると、内部のプランジャーが吸引され、パイロットエアをメインバルブパイロット部に供給する働きを持っています。

メインバルブはパイロットバルブからのパイロットエアが内部のスプール両端に交互に加圧することによって、スプールを切替えP→A、B→R1の流路をつくる働きを持ち、それによってアクチュエータが駆動されます。

サブプレートは、P、A、B、R1、R2の5個のポートを持ち各々次のように配管接続され、メインバルブと接合する働きを持っています。

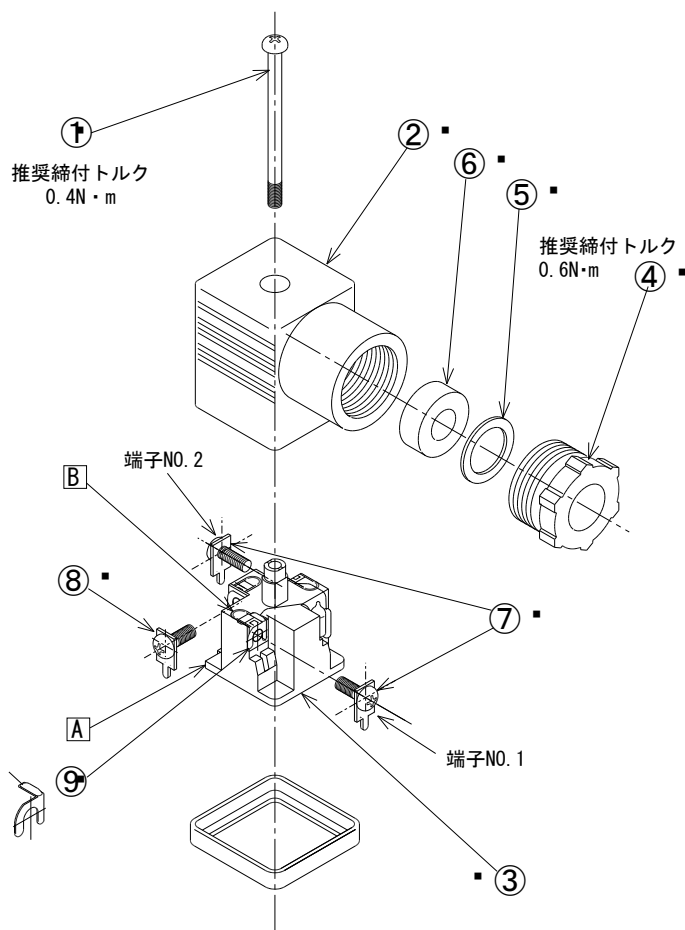
- ポート P : 供給側空気と接続。
 A : アクチュエータ等に接続。
 B : アクチュエータ等に接続。
 R1 : Aポート側の空気を排出。
 R2 : Bポート側の空気を排出。



*: RB54 * Nタイプはサブプレートはついておりません、メインバルブ本体に接続用ポートがついております。

D I Nソケット結線要領

- 1) カバー止ねじ①を緩めコイルからDINソケットを外してください。
- 2) カバー止ねじを①をリード線カバー②から外し、角ソケットのスリットA部にマイナスドライバなどを入れて（裏面に“lift→”のマークあり）、リード線カバー②から角ソケット③を外してください。
- 3) ケーブルをリード線取出しロケット④・リード線ワッシャ⑤・リード線パッキン⑥およびリード線カバー②の順に通してください。
- 4) 端子ねじ⑦を外し、端子No. 1および2に結線してください。アース配線は端子ねじ⑧を外し、アース端子へ結線してください。電源の結線には極性はありません。
- 5) リード線カバー②をカバー止ねじ①により締め付け、リード線取出しロケット④を締め付けてください。



⚠ 注意

- ランプ付の場合は、端子ねじ⑦部にランプ回路用のY形端子⑨が取り付けられています。結線作業時外れないようにしてください。
- また、端子B部での裸線による結線も行わないでください。端子ねじ⑦が締めきらないためランプ回路用Y形端子⑨が外れ、ランプの点灯不良やショートする可能性があります。結線はO形またはY形圧着端子を用い確実に行ってください。