

# メカニカルバルブ

# MSVシリーズ

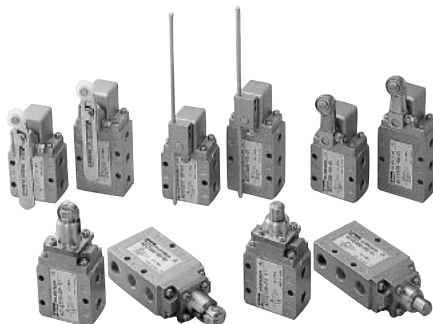
## メタルシール/直接配管形

メカニカルバルブ

**MSV2306** (3ポート)

**MSV2406** (5ポート)

カムまたはドッグなどの機構で操作するバルブです。  
大容量のため、直接アクチュエータを駆動することができます。



### 仕様

形式番号	単位	MSV2306-VR	MSV2306-VA	MSV2306-RA	MSV2306-RP	MSV2306-PG
ポートサイズ		Rc $\frac{1}{8}$ 、 $\frac{1}{4}$				
有効断面積	mm <sup>2</sup>	10 : Rc $\frac{1}{8}$ 11 : Rc $\frac{1}{4}$				
使用流体		無給油空気 (給油も可)				
使用圧力範囲	MPa	0~1				
周囲温度	℃	-5~70				
質量	g	300	360	320	300	300

形式番号	単位	MSV2406-VR	MSV2406-VA	MSV2406-RA	MSV2406-RP	MSV2406-PG
ポートサイズ		Rc $\frac{1}{8}$ 、 $\frac{1}{4}$				
有効断面積	mm <sup>2</sup>	10 : Rc $\frac{1}{8}$ 11 : Rc $\frac{1}{4}$				
使用流体		無給油空気 (給油も可)				
使用圧力範囲	MPa	0~1				
周囲温度	℃	-5~70				
質量	g	400	460	420	400	400

注) 5℃以下の低温で使用する場合は、結露や凍結を防止するため、供給空気としてエアドライヤを通したドライエアをご使用ください。

### 表示方法

**MSV2306 - VA - 01**

形式番号 ① ②

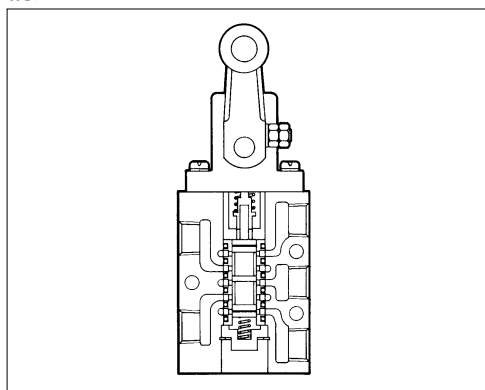
①ヘッドブロック形式

VR	可変ロッド
VA	可変ローラアーム
RA	ローラアーム
RP	ローラプランジャ
PG	プランジャ

②ポートサイズ

01	Rc $\frac{1}{8}$
02	Rc $\frac{1}{4}$

### 構造



VA01 24

VA05 24

VA01 23

VA01 33/34

ADEX

PC2

PC5

PC13

PC06/08/15

RC06/08

PHS

K20

PM

A06/08/10/15

SS

KFS/KPA

VCV/VM

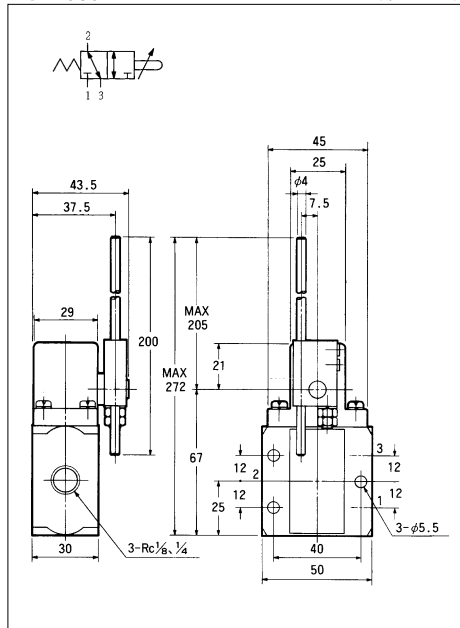
マニュアル  
メカニカル

# MSVシリーズ

## 形状寸法

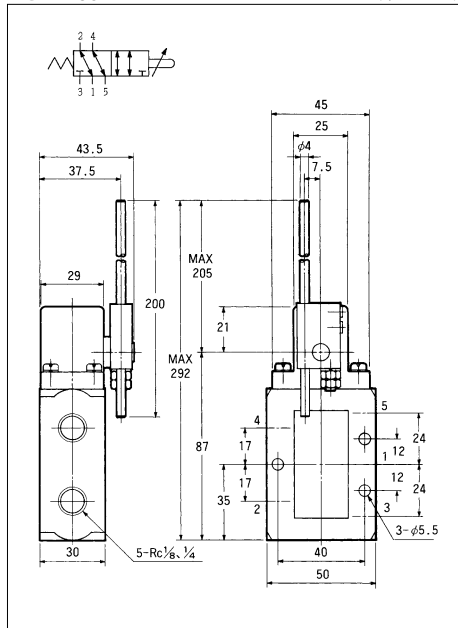
MSV2306-VR

(単位: mm)



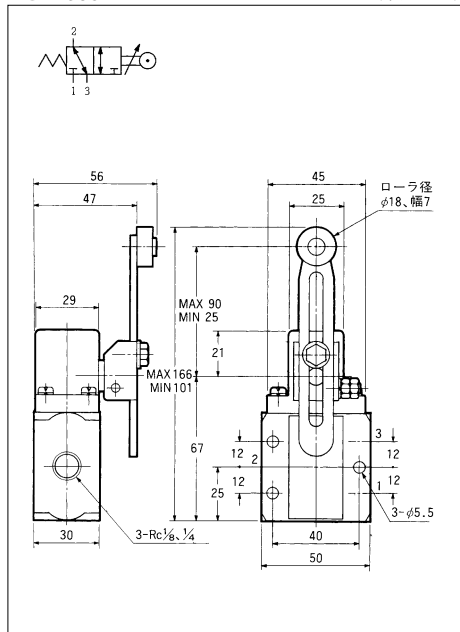
MSV2406-VR

(単位: mm)



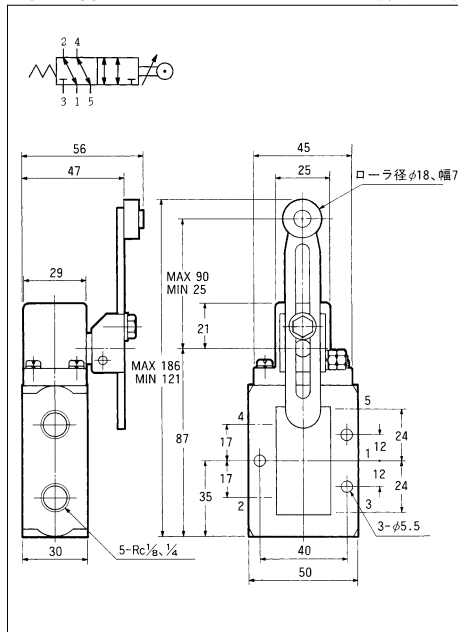
MSV2306-VA

(単位: mm)



MSV2406-VA

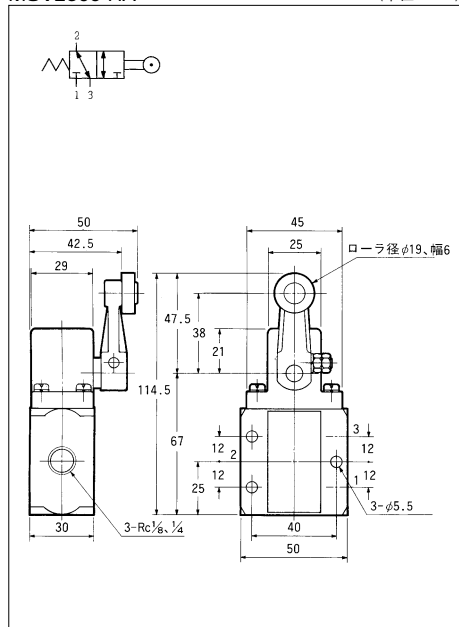
(単位: mm)



# 形状寸法

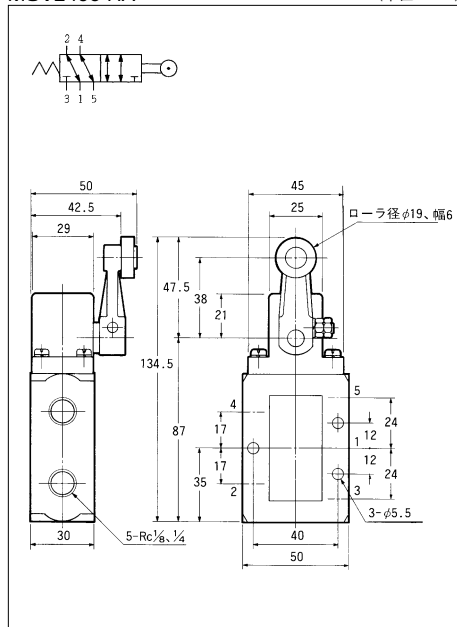
## MSV2306-RA

(単位：mm)



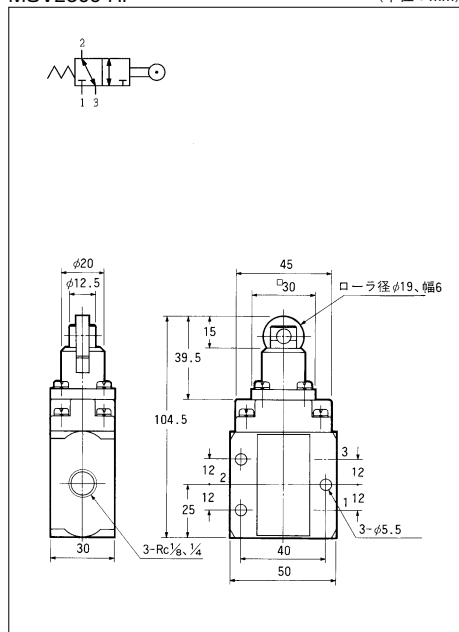
## MSV2406-RA

(単位：mm)



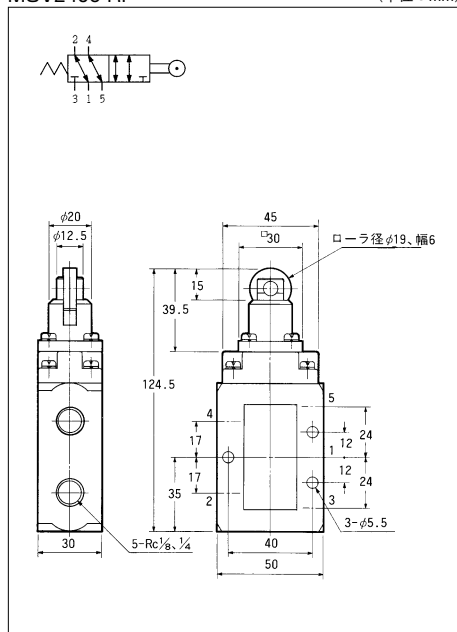
## MSV2306-RP

(単位：mm)



## MSV2406-RP

(単位：mm)

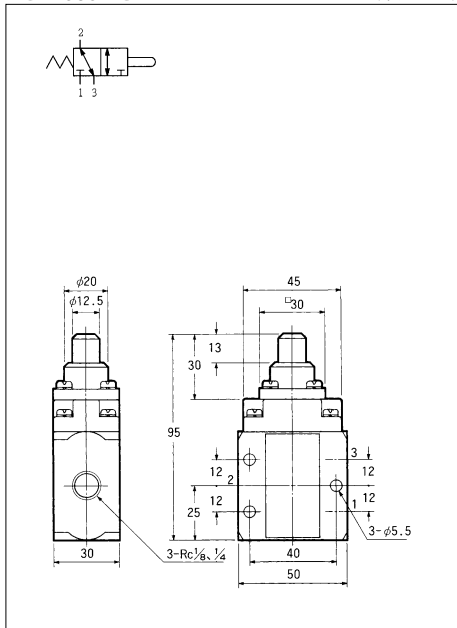


# MSVシリーズ

## 形状寸法

MSV2306-PG

(単位: mm)



MSV2406-PG

(単位: mm)

