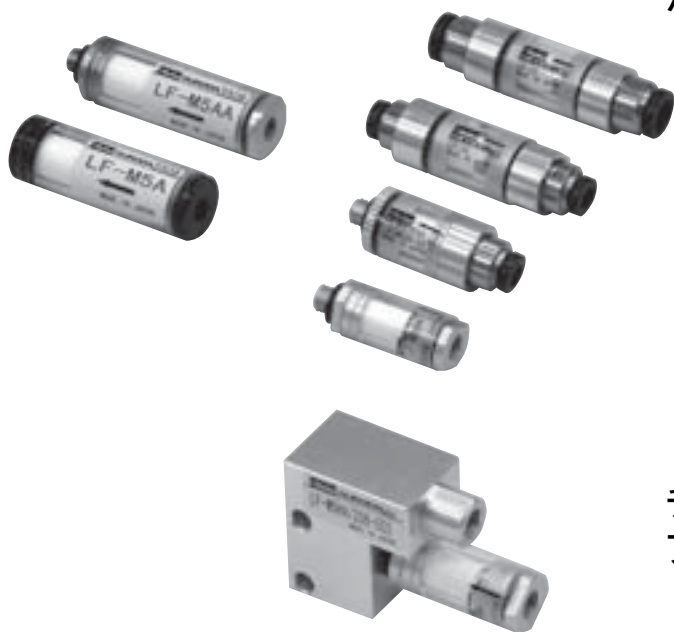


圧力損失が少なく優れた通気性能を誇るインラインフィルタ 真空用インラインフィルタ LF シリーズ



ご使用環境に応じてセレクト可能な豊富なバリエーション

■ロングタイプ

ロングエレメント採用、捕獲異物が多い環境に対応
(LF-M5A/LF-M5AA)

有機溶剤のある雰囲気に対応するステンレスチューブ
タイプ (LF-M5S)

■ショートタイプ

コンパクト・軽量、稼動部などの狭スペースに設置可能
(LF-M5HA/LF-M5AA-C4)

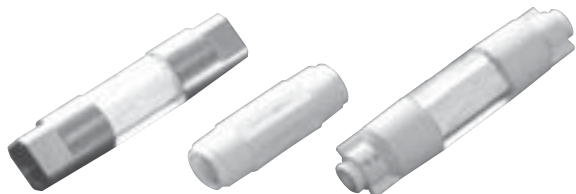
■インラインタイプ

両側インスタント継手付き、交換作業が簡単
(LF-C4/LF-C6)

チェック弁内蔵逆流防止機能付き
フィルタ「ノンダストラインフィルタ」

真空吸入時に取り入れた異物の逆流を防ぎワークの
再汚染を防止

ドライエア/窒素 (N₂) に対応、高ろ過精度0.01 μm ブロー用ファインインラインフィルタ LFM シリーズ



高ろ過精度0.01 μm

中空糸膜エレメントを採用し優れた異物捕獲能力を発揮

ワーク付近に設置可能なインラインタイプ

クリーニングブロー、除電器へのクリーンエア供給に対応

ドライエア/窒素 (N₂) に対応

低圧力損失で大流量を確保

インラインフィルタ LFシリーズ

ロングタイプ

LF-M5A

LF-M5AA

LF-M5S (ステンレスチューブ) 生産終了しました

ショートタイプ

LF-M5HA

LF-M5AA-C4

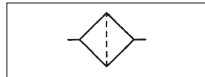
インラインタイプ

LF-C4

LF-C6



JIS記号



仕様

形式番号	単位	LF-M5A, LF-M5S 生産終了しました	LF-M5AA
使用流体		真空及び無給油空気 ^{注)}	
ポートサイズ	IN	M5 めねじ	M5 めねじ
	OUT	M5 めねじ	M5 おねじ
使用圧力範囲	kPa	-100~0	
耐圧	MPa	0.6	
周囲温度	℃	-5~60 ^{注)}	
平均孔径	μm	60 / 40	
質量	g	M5A:9 M5S:12	9

形式番号	単位	LF-M5HA	LF-M5AA-C4	LF-C4	LF-C6
使用流体		無給油空気 ^{注)}			
ポートサイズ	IN	M5 めねじ	φ4 インスタント継手	φ4 インスタント継手	φ6 インスタント継手
	OUT	M5 おねじ	M5 おねじ	φ4 インスタント継手	φ6 インスタント継手
使用圧力範囲	kPa	-100~0			
耐圧	MPa	0.6			
周囲温度	℃	-5~60 ^{注)}			
平均孔径	μm	60			
質量	g	9			

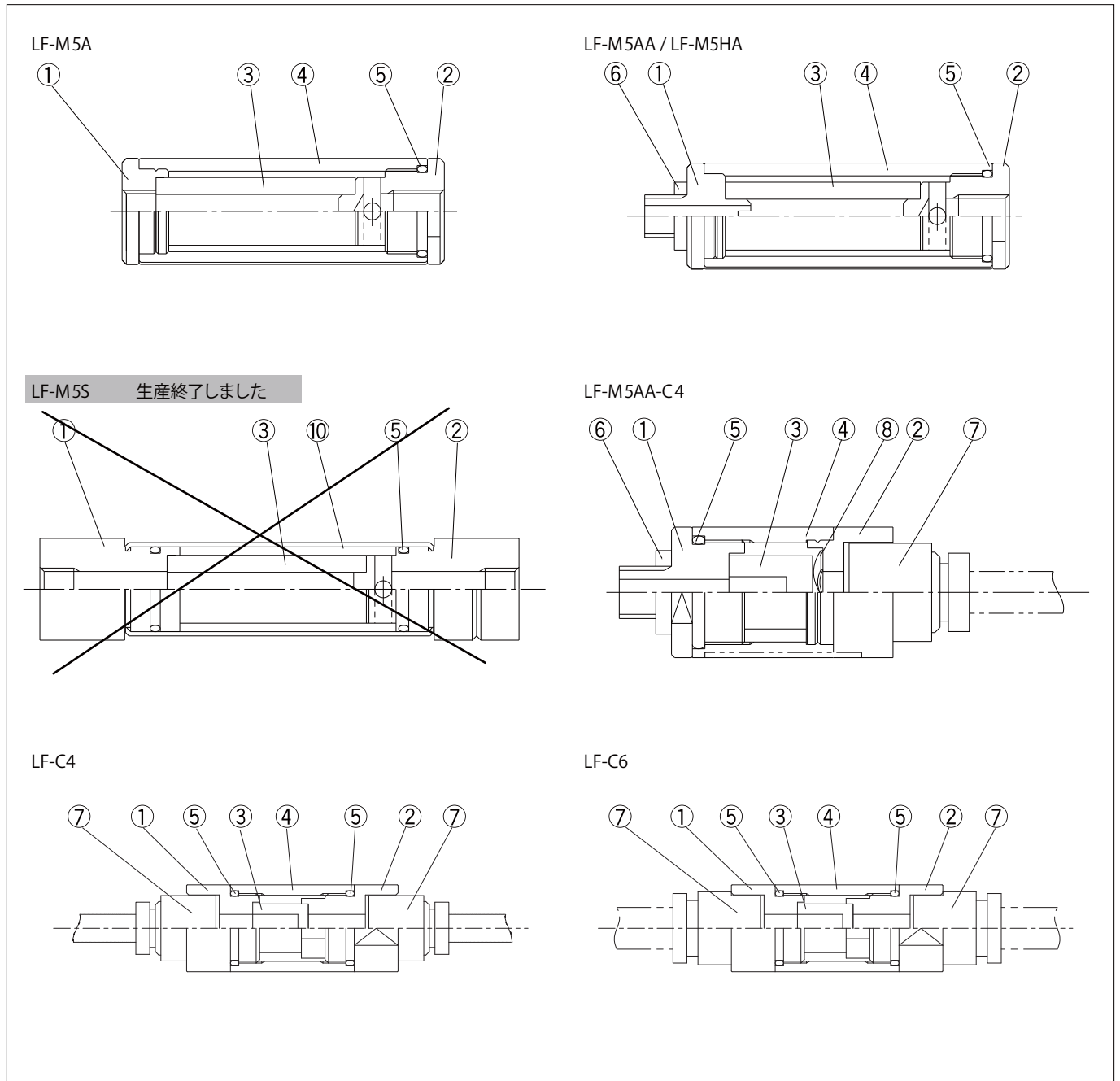
注)5℃以下の低温で使用する場合は、結露や凍結を防止するため、供給空気としてエアドライヤを通したドライエアをご使用ください。

⚠ 注意

有機溶剤のある雰囲気では使用できません。

インラインフィルタ/LF シリーズ

構造



主要部品

部番	部品名称	材 質
①	本体 A	アルミニウム合金
②	本体 B	アルミニウム合金
③	エレメント	PVF
④	ケース	合成樹脂
⑤	Oリング	ニトリルゴム
⑥	ガスケット	合成樹脂
⑦	φ4用インスタント継手	—
⑧	波ワッシャ	ばね鋼
⑨	ブロンズエレメント	ブロンズ
⑩	ケース	ステンレス

スペアパーツ

部品名称	エレメント平均孔径	部品番号
LF-M5A/LF-M5AA用	60μm	LF-M5-E-60
	40μm	LF-M5-E-40
LF-M5HA用	60μm	LF-H-E-60
LF-M5AA-C4用		LF-C-E-60
LF-C4/C6用		

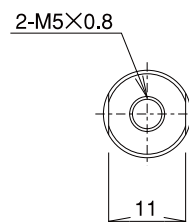
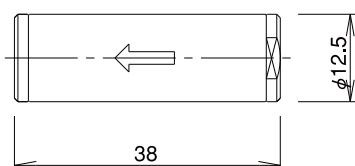
※LF-M5Sはエレメント交換不可

インラインフィルタ/LFシリーズ

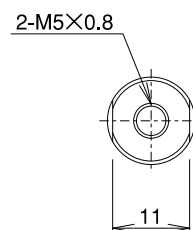
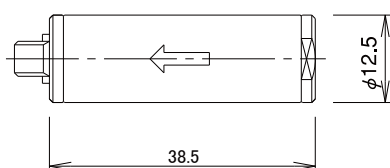
形状寸法

(単位:mm)

LF-M5A

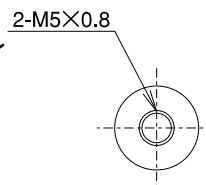
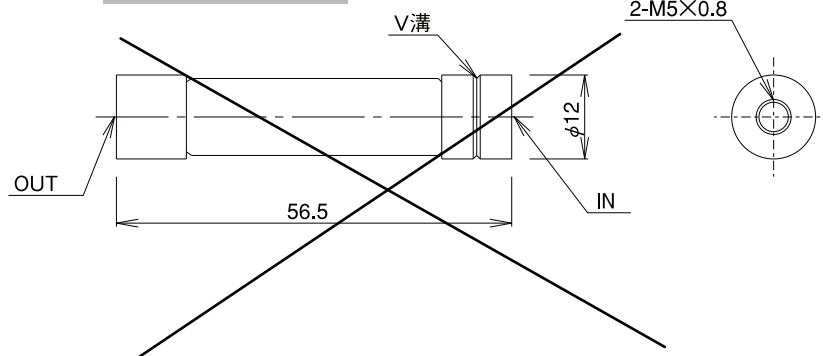


LF-M5AA



LF-M5S

生産終了しました

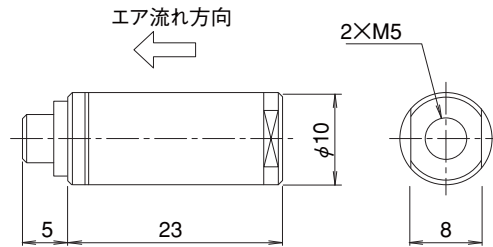


インラインフィルタ/LFシリーズ

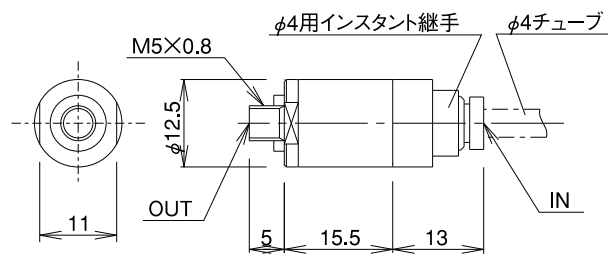
形状寸法図

(単位:mm)

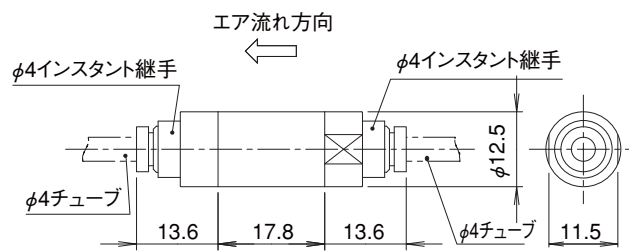
LF-M5HA



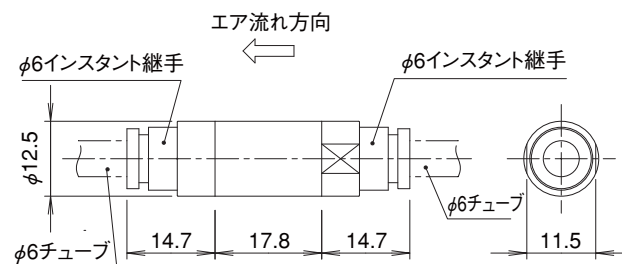
LF-M5AA-C4



LF-C4



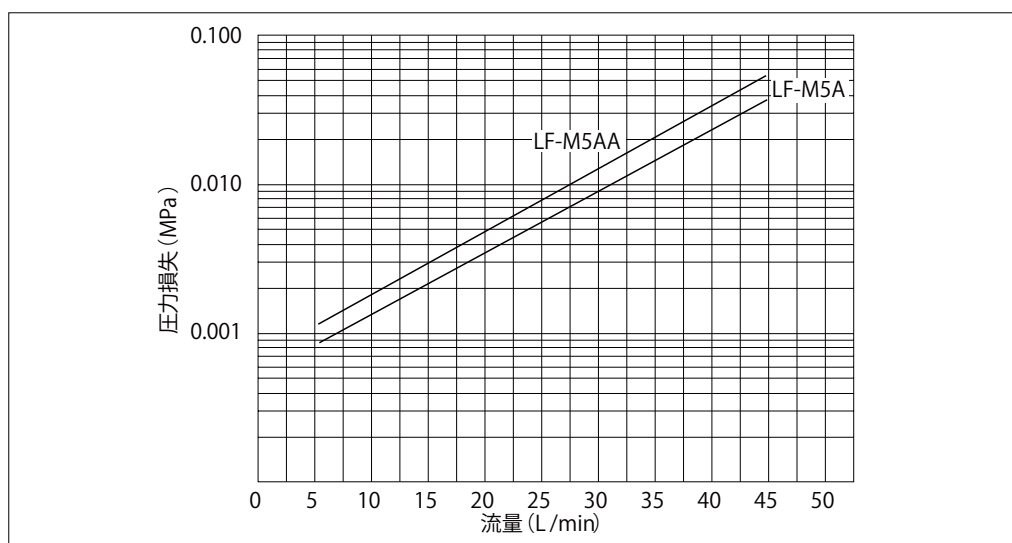
LF-C6



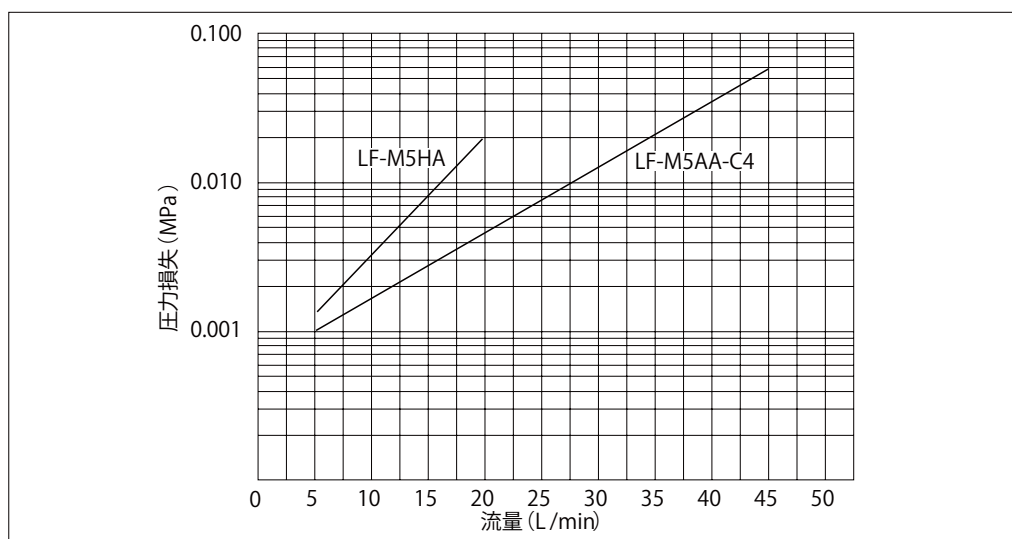
インラインフィルタ/LF シリーズ

流量特性

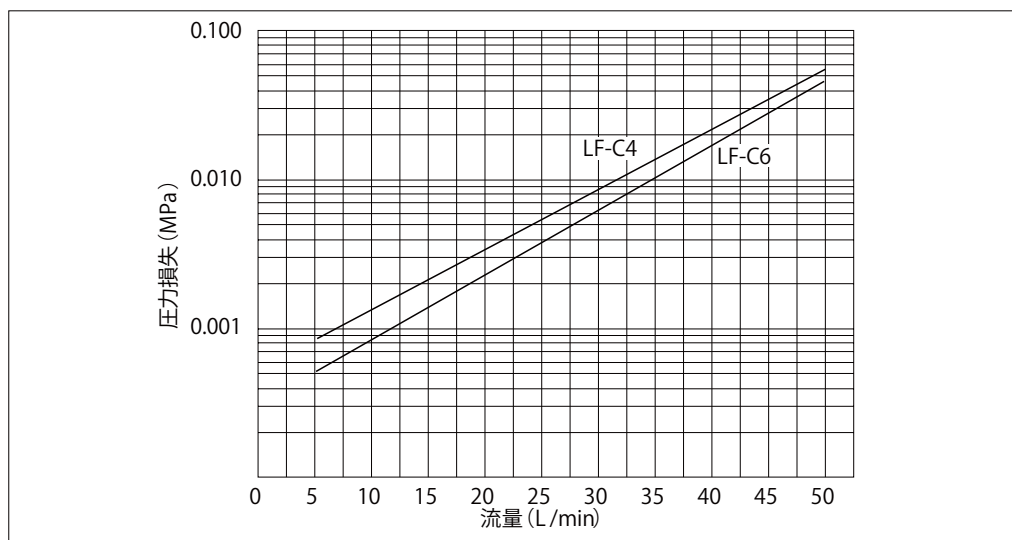
ロングタイプ



ショートタイプ



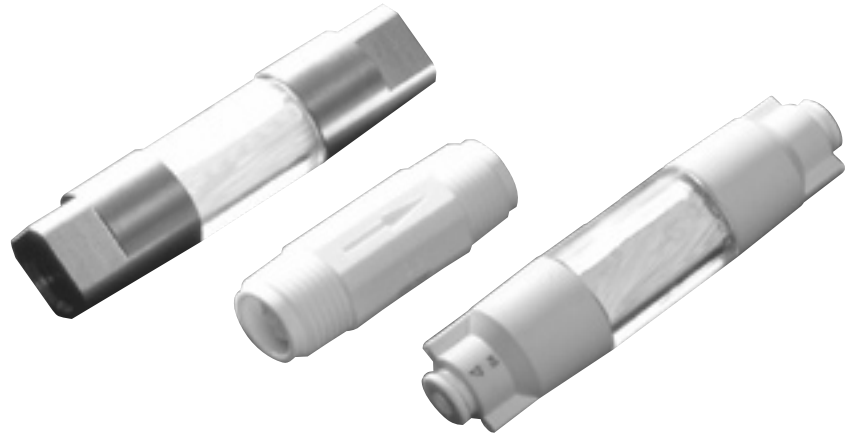
インラインタイプ



ファインインラインフィルタ LFMシリーズ



- 中空糸膜エレメントを採用し、優れた異物捕獲能力を発揮
- 高ろ過精度0.01 μm
- 膜面積が従来エレメントより大きく、ロングライフを実現
- 低圧力損失で大流量を確保
- ドライエア/N₂(窒素)に対応



表示方法

LFM - C4

①

①管接続口径

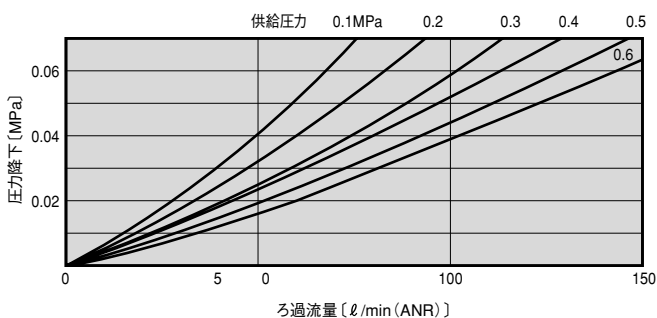
C4	インスタント継手 $\phi 4$	Rc 1/4	Rc 1/4
C6	インスタント継手 $\phi 6$	R 3/8	R 3/8
C8	インスタント継手 $\phi 8$		

仕様

形式番号	単位	LFM-C□	LFM-Rc1/4	LFM-R3/8
使用流体		無給油空気 ^{注)} 、窒素		
ポートサイズ		$\phi 4$ 、 $\phi 6$ 、 $\phi 8$	Rc 1/4	R 3/8
使用圧力範囲	MPa	0~0.8		
周囲温度	°C	5~50		
ろ過度	μm	0.01		
質量	g	15	9	84

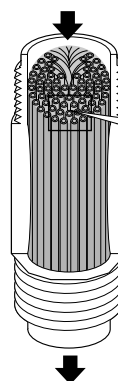
注) 5°C以下の低温で使用する場合は、結露や凍結を防止するため、供給空気はエアドライヤを通したドライエアをご使用ください。

■流量特性

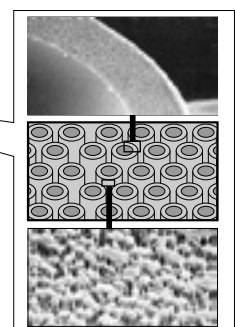


■構造

■フィルタ部構造



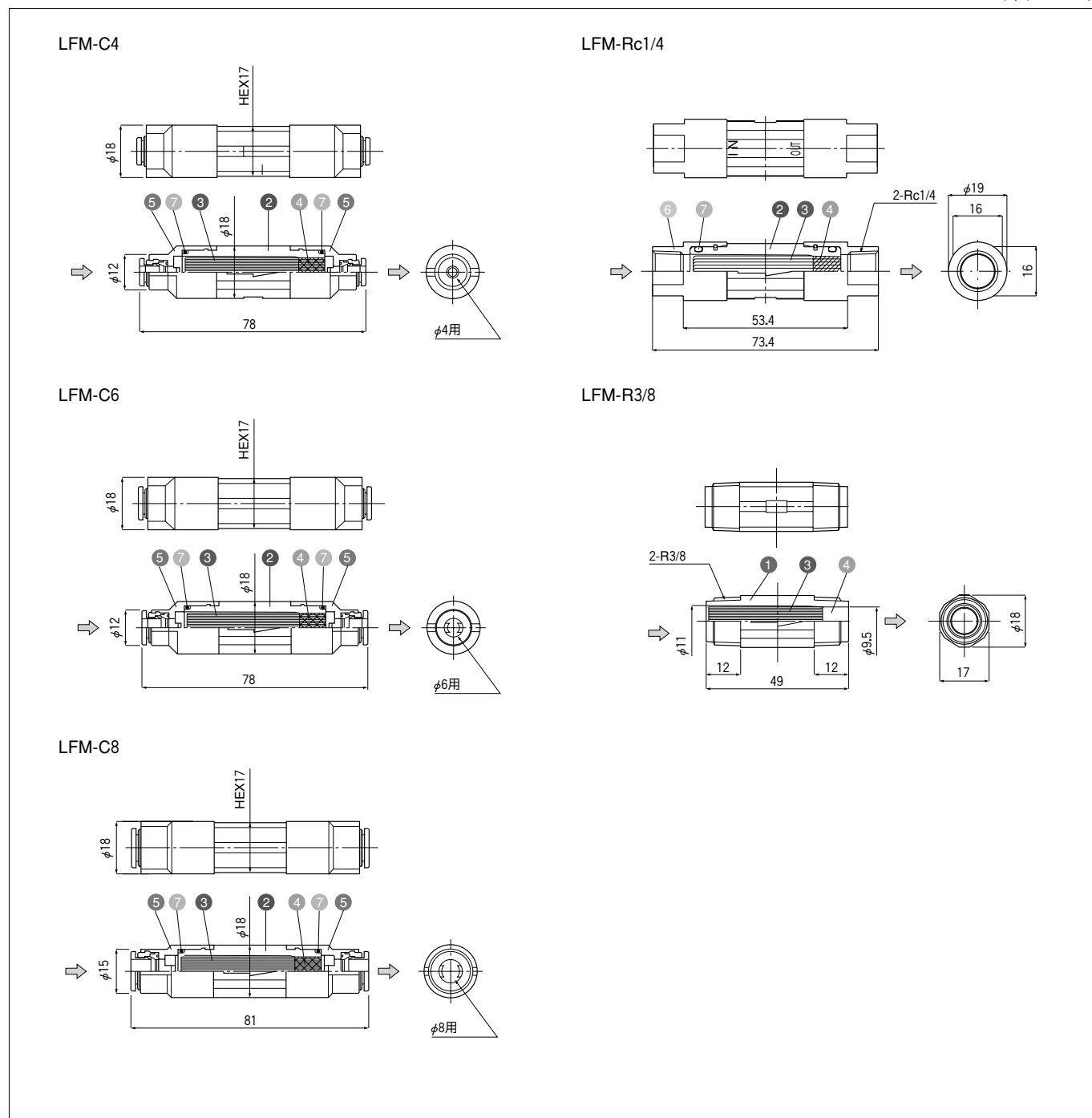
■中空糸膜フィルタ構造・電子顕微鏡写真



ファインインラインフィルタ/LFMシリーズ

構造・形状寸法

(単位：mm)



主要部品

部番	部品名称	材質
①	ケース (白)	合成樹脂 (ガラス繊維入り)
②	ケース (透明)	合成樹脂
③	中空糸膜フィルタ	合成樹脂
④	ポッティング剤	合成樹脂
⑤	継手部 (C4、C6、C8)	合成樹脂+ステンレス
⑥	継手部 (Rc1/4)	ステンレス
⑦	Oリング	ニトリルゴム

⚠ 注意

- ケースの材質は合成樹脂です。樹脂を侵す化学薬品、直射日光、紫外線などにさらすと破裂する恐れがあります。これらを含む流体および雰囲気中では使用できません。
- 圧縮空气中に油分が含まれる場合には、フィルタの早期の目詰まりを防止するため、上流側に必ずオイルミストセパレータなどのフィルタを設置してください。