

マニュアルバルブ HHVシリーズ メタルシール/直接配管形

セレクトバルブ

HHV2306



HHV2406



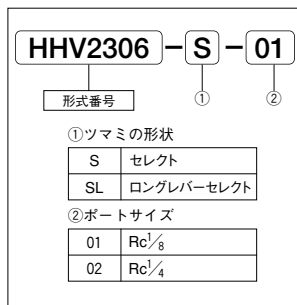
手動操作によって直接アクチュエータを動作できます。また、指令信号用としても使用できます。

仕様

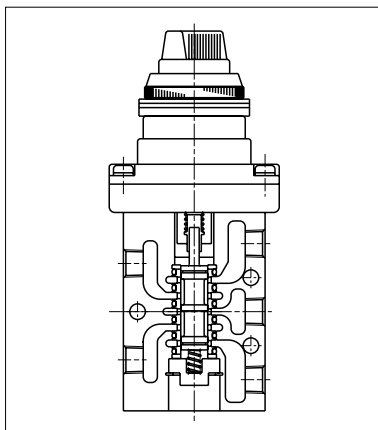
形式番号	単位	HHV2306-S	HHV2306-SL	HHV2406-S	HHV2406-SL
ポートサイズ		Rc $\frac{1}{8}$ 、 $\frac{1}{4}$			
有効断面積	mm ²	10 : Rc $\frac{1}{8}$ 11 : Rc $\frac{1}{4}$			
使用流体		無給油空気 (給油も可)			
周囲温度	℃	-5~60			
使用圧力範囲	MPa	0~1			
操作トルク	N·m	19.6			
質量	g	400	440	500	540

注) 5℃以下の低温で使用する場合は、結露や凍結を防止するため、供給空気としてエアドライヤを通したドライエアをご使用ください。

表示方法



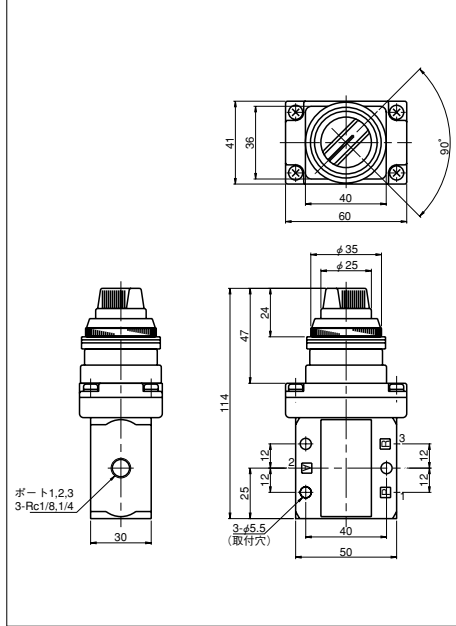
構造



形状寸法

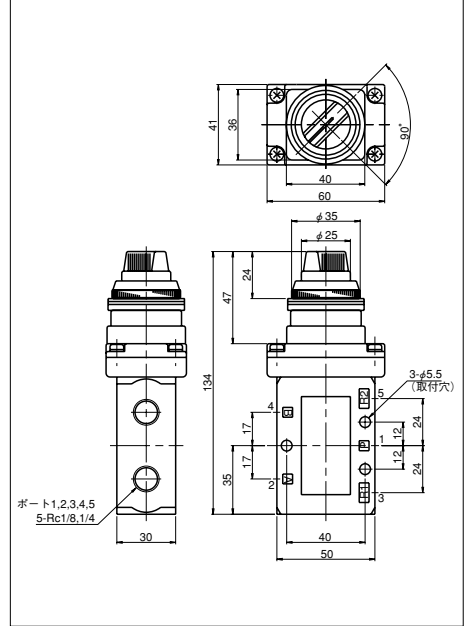
HHV2306-S

(単位: mm)



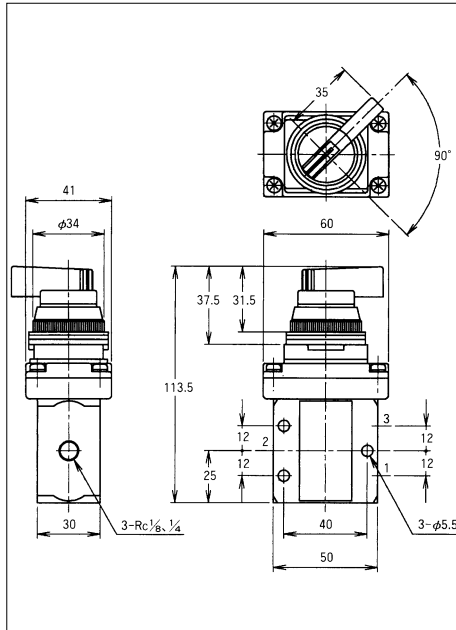
HHV2406-S

(単位: mm)



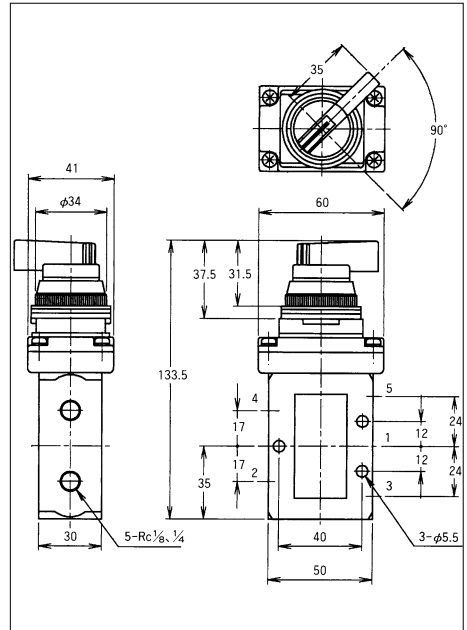
HHV2306-SL

(単位: mm)



HHV2406-SL

(単位: mm)



VA01 24

VA05 24

VA01 23

VA01 33/34

ADEX

PC2

PC5

PC13

PC06/08/15

RC06/08

PHS

K20

PM

A06/08/10/15

SS

KFS/KPA

VCV/VM

マニアル

カニカル

マニュアルバルブ HSVシリーズ

メタルシール/直接配管形

押ボタンバルブ

HSV2306



HSV2406



手動操作によって直接アクチュエータを動作させます。また、指令信号用としても使用できます。

仕様

形式番号	単位	HSV2306-F	HSV2306-M	HSV2306-L	HSV2406-F	HSV2406-M	HSV2406-L
ポートサイズ		Rc $\frac{1}{8}$ 、 $\frac{1}{4}$					
有効断面積	mm ²	10 : Rc $\frac{1}{8}$ 11 : Rc $\frac{1}{4}$					
使用流体		無給油空気 (給油も可)					
周囲温度	℃	-5~60					
使用圧力範囲	MPa	0~1					
操作力	N	9.8					
質量	g	370	400	410	470	500	510

注) 5℃以下の低温で使用する場合は、結露や凍結を防止するため、供給空気としてエアドライヤを通したドライエアをご使用ください。

表示方法

HSV2306 - F B - 01

形式番号

① ② ③

① ボタン形状

F	平形
M	中平形
L	大形

② ボタン色

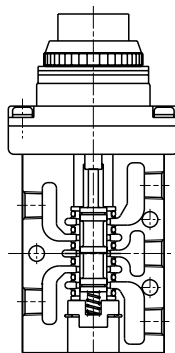
B	黒
G	緑
R	赤

③ ポートサイズ

01	Rc $\frac{1}{8}$
02	Rc $\frac{1}{4}$

特注品としてエアリターン形もあります。ご相談ください。

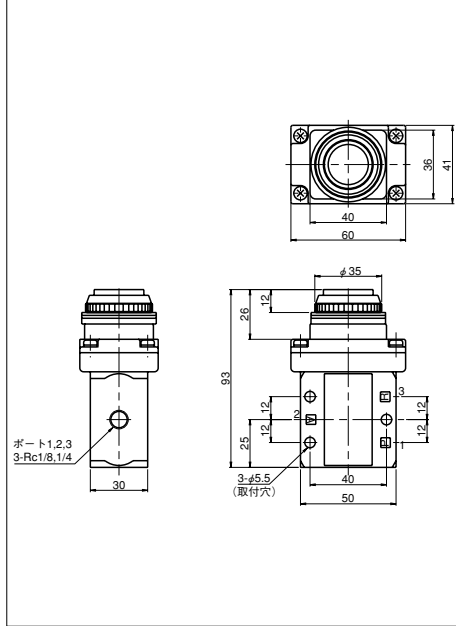
構造



形状寸法

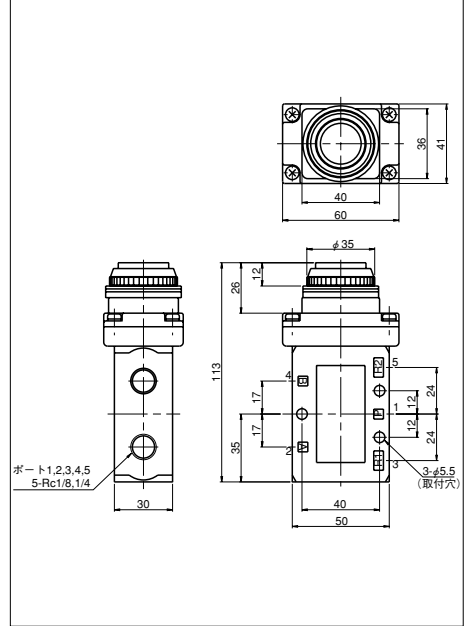
HSV2306-F

(単位：mm)



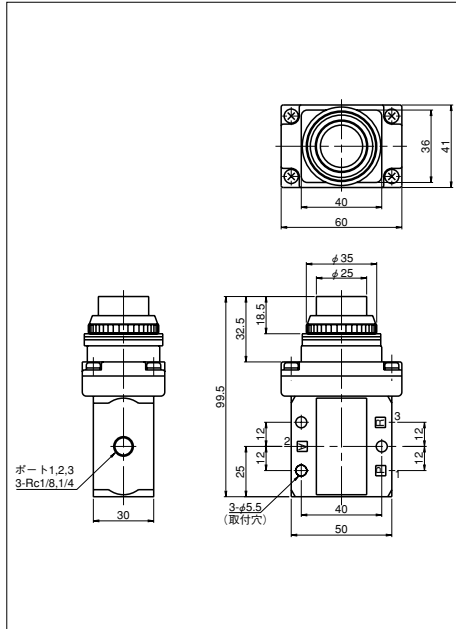
HSV2406-F

(単位：mm)



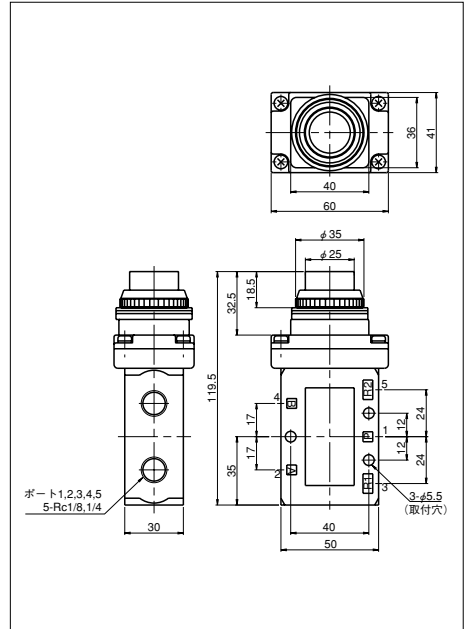
HSV2306-M

(単位：mm)



HSV2406-M

(単位：mm)



VA01 24

VA05 24

VA01 23

VA01 33/34

ADEX

PC2

PC5

PC13

PC06/08/15

RC06/08

PHS

K20

PM

A06/08/10/15

SS

KFS/KPA

VCM/VM

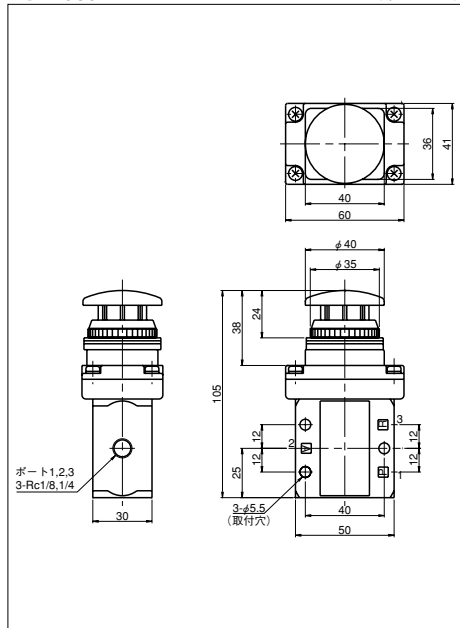
マニアル
カニカル

HSVシリーズ

形状寸法

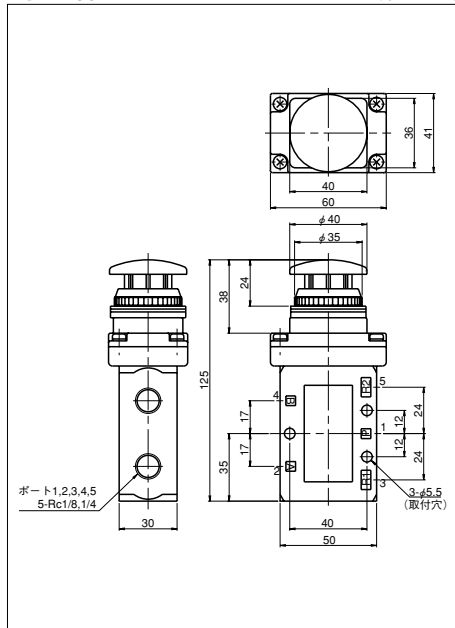
HSV2306-L

(単位：mm)



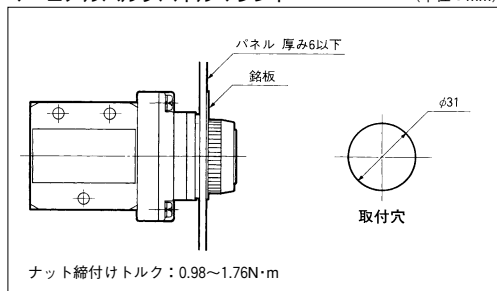
HSV2406-L

(単位：mm)



マニュアルバルブパネルマウント

(単位：mm)



VA01 24

VA05 24

VA01 23

VA01 33/34

ADEX

PC2

PC5

PC13

PC06/08/15

RC06/08

PHS

K20

PM

AG08/10/15

SS

KFS/KPA

VGV/VVM

マニュアル/
メカニカル