

**新発売**

PATENT P.

**『グリス交換に最適なグリスユニット』**



**■TAIYOグリスユニットのご案内**

グリスユニットGVC-UNシリーズは、ロボットの減速機内等の劣化したグリスを吸引と同時に加圧することで、従来の交換量を増加し、ロボットの寿命を延ばすために開発しました。

**■特長**

- 吸引開始はエアを供給するだけ
- 持ち運びが簡単、便利
- 同時加圧により吸引量がアップ (注4)
- グリスの排出が簡単にできる

**仕様表**

用途	ロボットの減速機に充填されたグリスの排出 (注1)
適応グリス (ちょう度)	No0, No00
吸引タンク	3ℓ 透明 (アクリル) ゲージ付
駆動源	空気圧 0.5 ~ 0.7MPa (注2)
減速機供給圧力	0 ~ 0.2MPa (内蔵レギュレータで調圧可能) (注3)
吸引量 / 吸引時間 (弊社実測値) : J1軸	0.8ℓ ~ 2ℓ / 10分 ~ 20分 (注4)
吸引量 / 吸引時間 (弊社実測値) : J2軸	0.5ℓ ~ 1ℓ / 5分 ~ 10分 (注4)
使用温度範囲	+10°C ~ +50°C
真空度	-93kPa (空気圧 0.5MPa 時)
空気吸込量 / 空気消費量	110ℓ/min 【ANR】 / 200ℓ/min 【ANR】 (空気圧 0.5MPa 時)
吸い込み / 排出ポート径	ワンタッチカプラ Rc1/2 (オスメス付)
本体側圧縮空気接続口径	ワンタッチカプラ Rc3/8 (オスメス付)
減速機側圧縮空気接続口径	ワンタッチカプラ Rc1/4 (オスメス付)
ロボットとの接続	付属の配管セットをご使用ください (注5)
グリス排出方法	ハンドルで押し出し排出
分解・清掃	蝶ネジの採用で工具無しで分解可能
重さ	6kg

(注1) 本ユニットはグリスを吸引、排出するものです。

(注2) 電源は不要です。規定の圧力には元圧 (供給圧力) で調圧してください。

(注3) 設定圧力はロボットへグリス供給時の指定圧力 (0.2MPa) 以下にしてください。オイルシールが抜ける等の不具合につながる場合があります。

(注4) ロボットやグリスの状態 (周囲温度による粘度の変化等) で吸引量および吸引時間が異なります。

(グリスを多く吸引するために吸引時はロボットを低速またはインチャングで動作させてください)

吸引できない場合は、グリス等が固まっていることがあります。

その際は、給油によってグリスを流動させてから吸引してください。

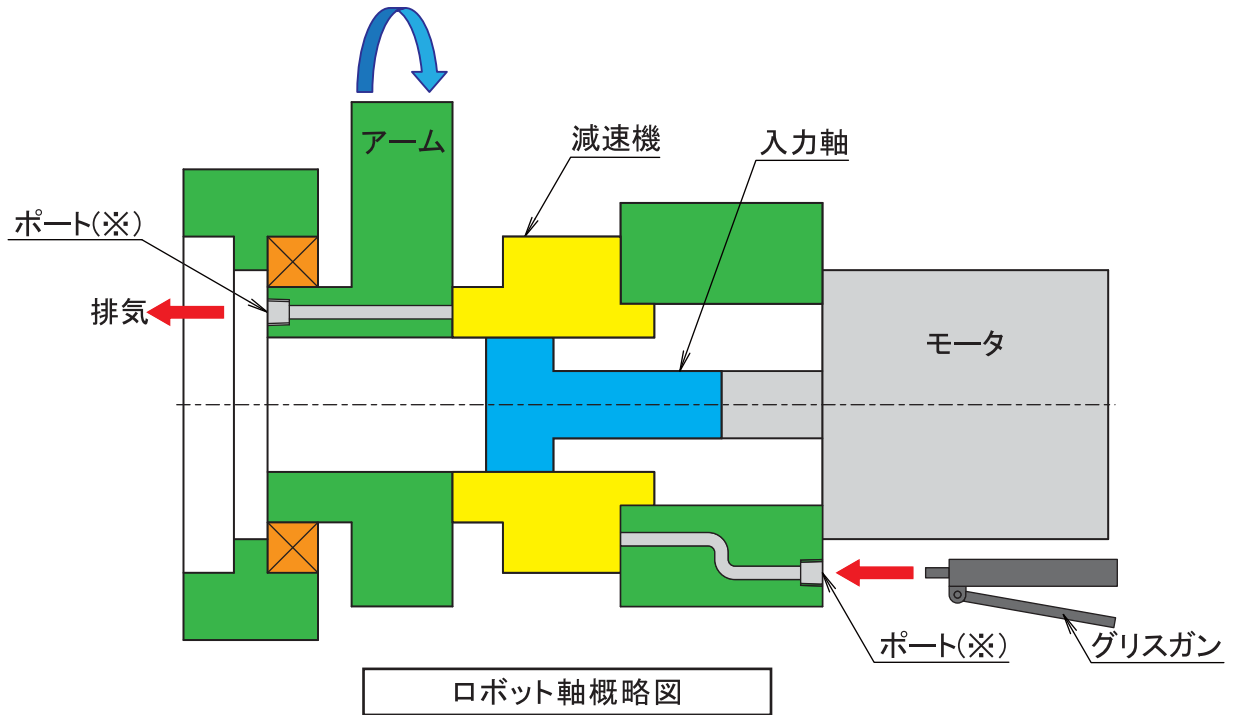
グリスの吸引が終わると空気が流れます。空気が流れたら吸引を終了してください。

(注5) ロボットにより接続口径が異なります。

付属の配管セット以外の接続配管については、ご相談いただければ別途対応いたします。

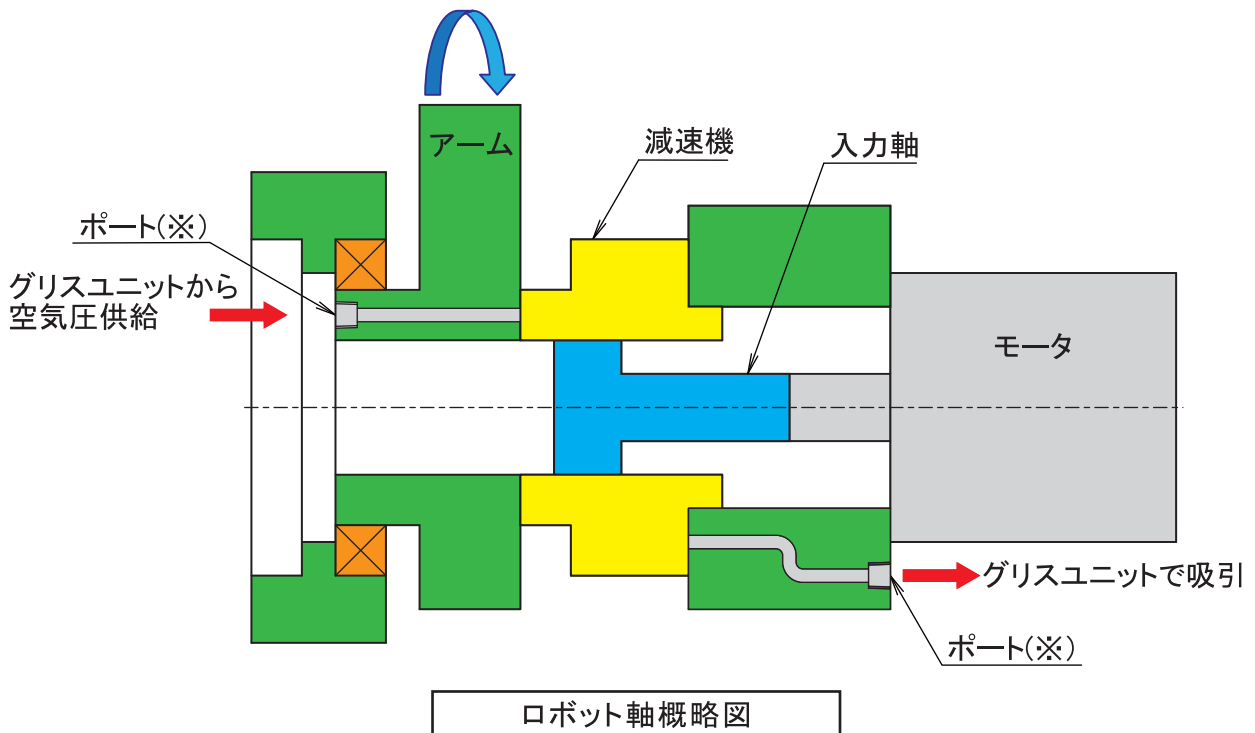
## 従来のグリス交換方法

主にグリスガンやグリスポンプでグリスを注入し古いグリスを押し出す方式でした。この方式では、グリスの交換が充分とは言えません。



## TAIYOグリスユニット使用交換方法

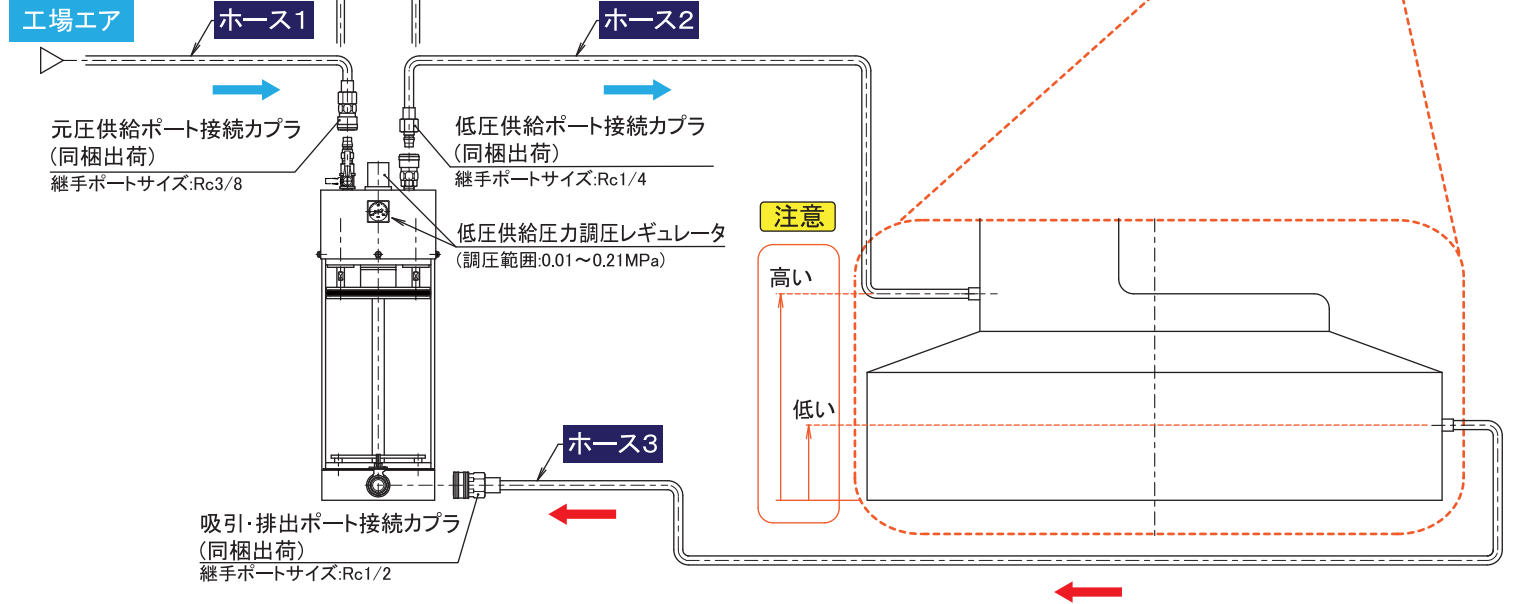
古いグリスを吸引すると同時に排気ポートから空気圧 (0.2MPa以下) を供給することにより従来の方式より多くグリスを吸引 (排出) し、新しいグリスを供給することが出来るため、ロボットの故障を防ぎ寿命を延ばすことができます。



※ロボットメーカー毎に口径は異なります。

# 接続方法

元圧供給圧力範囲  
0.5~0.7MPa  
(定格圧力0.5MPa)



## ホース1

エアホース及びカプラへの接続継手は、お客様にてご用意ください。

## ホース2

- エアホース及びカプラへの接続継手、当該機器への接続は付属の配管セットをご使用ください。
- ロボット側の「給排口のポート径」はロボットメーカーごとに異なります。
- 付属の配管セット以外の継手等については、別途対応いたします。

## 注意

一般的に減速機には潤滑油の充填、交換の為の給排油口が2カ所あります。

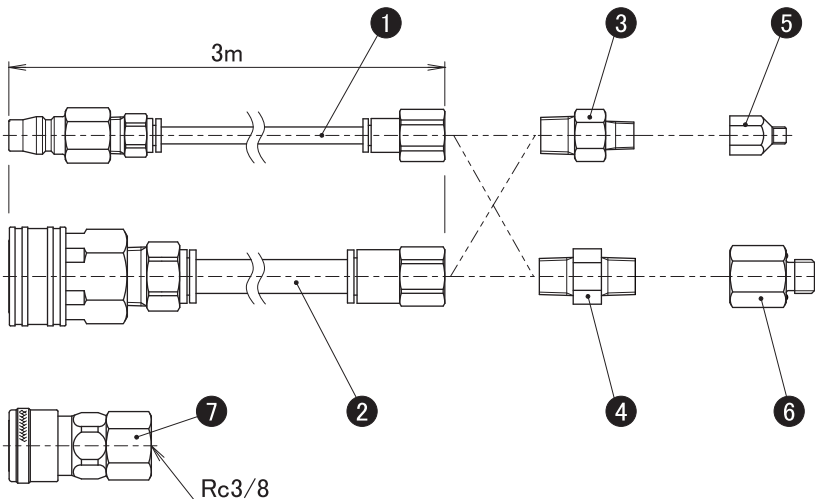
- 高い位置の給排油口に低圧供給ポート
- 低い位置の給排油口に吸引ポート

を接続願います。

※グリスを効率よく吸引するため減速機の給油口にエア（最大 0.2MPa）を供給できますがロボットによっては、オイルシールが抜ける等の不具合につながる場合がございますので、ロボットの取扱説明書等の確認をお願いします。

# 配管セット（付属品）

●手配形式：GVC-UN-PS

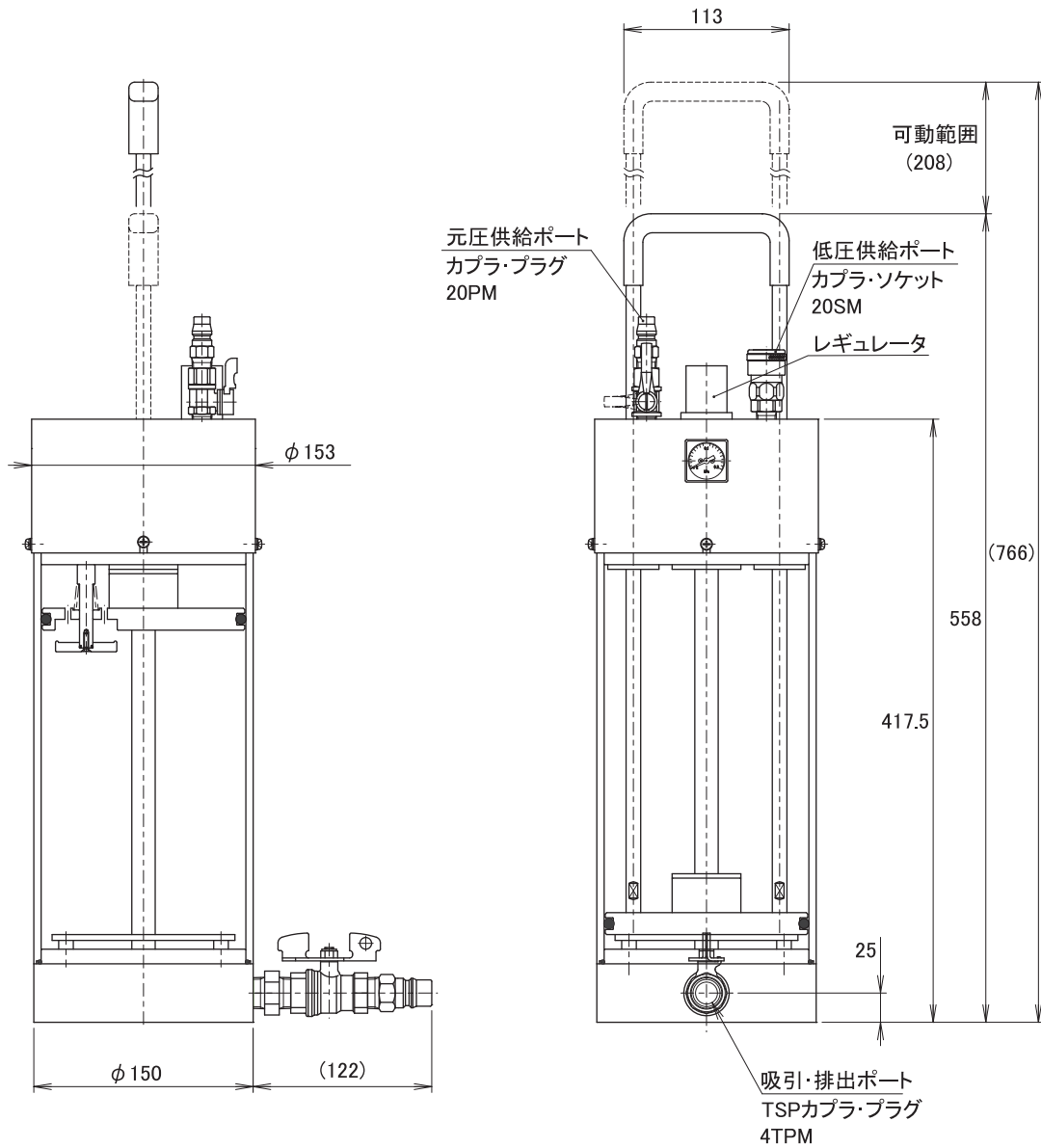


## 付属部品一覧

No.	品名	個数	構成
①	ホース2 (低圧供給ポート接続)	1	カプラ・プラグ(20PF)
			ワンタッチ継手
			チューブ(φ6×φ4:黒)
			ワンタッチ継手
②	ホース3 (吸引・排出ポート接続)	1	TSPカプラ・ソケット(4TSF)
			ワンタッチ継手
			チューブ(φ12×φ8:透明)
③	R1/4-R1/8継手	2	異径六角ニップル
④	R1/4-R1/4継手	2	六角ニップル
⑤	Rc1/8-M6継手	2	アダプタ継手
⑥	Rc1/4-M12継手	2	アダプタ継手(Oリング付)
⑦	元圧供給ポート配管継手	1	カプラ・ソケット(30SF)

※1) ③～⑥の組合せにてRc1/8・Rc1/4・M6・M12の4種類の接続が可能です。実機をご確認頂き組合せてご使用ください。

※2) 上記接続口径外サイズについては、別途ご相談ください。



形式記号

ご注文時には、下記の形式記号でご連絡ください。

■ グリスユニット

GVC - UN - 3000 - 1

■ グリス供給ユニット

近日発売

株式会社 TAIYO

本社 〒533-0002 大阪市東淀川区北江口1-1-1  
URL: <http://www.taiyo-ltd.co.jp>

■ 東部ブロック  
東京営業所 TEL (03) 5568-5621(代) FAX (03) 5568-5632  
仙台営業所 TEL (022) 238-1818(代) FAX (022) 239-4486  
太田営業所 TEL (0276) 46-5131(代) FAX (0276) 46-1164  
甲府営業所 TEL (055) 254-0750(代) FAX (055) 254-0760

■ 西部ブロック  
大阪営業所 TEL (06) 6349-1234(代) FAX (06) 6349-7021  
広島営業所 TEL (082) 243-3373(代) FAX (082) 245-0069  
福岡営業所 TEL (092) 452-3101(代) FAX (092) 452-3107

■ 海外セクション  
海外部 TEL (06) 6340-3090(代) FAX (06) 6340-9508

■ 中部ブロック  
名古屋営業所 TEL (052) 482-1100(代) FAX (052) 482-6352  
豊田営業所 TEL (0565) 33-7170(代) FAX (0565) 33-8255

● 商品についてのお問い合わせ

**CONTACT CENTER**

E-mail: [contact.taiyo@parker.com](mailto:contact.taiyo@parker.com)  
[www.taiyo-ltd.co.jp](http://www.taiyo-ltd.co.jp) Phone (06) 6340-1108