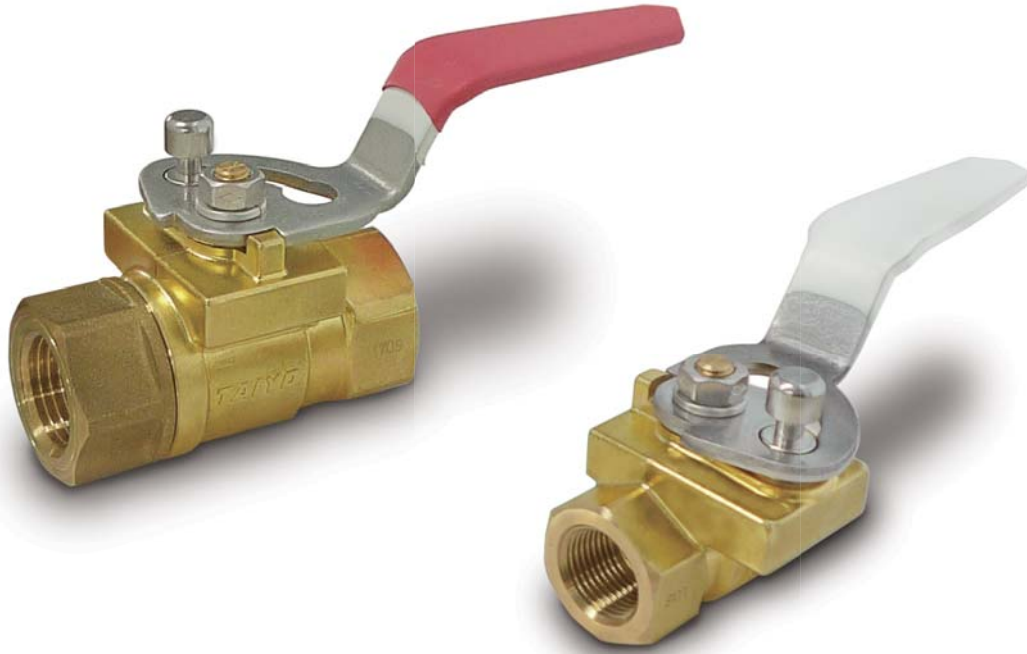


『ロック付ボールコックバルブ』



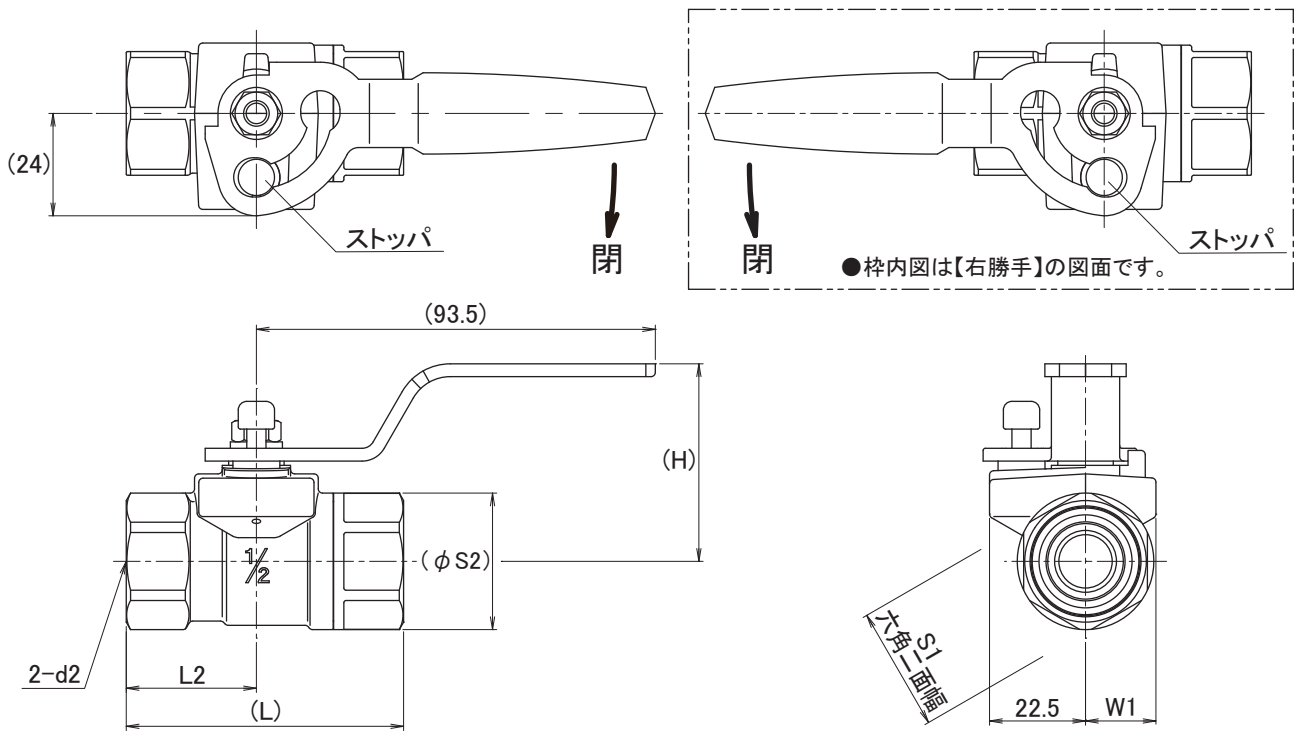
- ロック機構付。(セーフティーファースト)
- 振動、飛来物による誤動作防止、保護カバーや針金での固定は不要。
- スイッチ、銘板、ブラケット付が特殊対応にて製作可能。
- 広い使用温度範囲。(−20℃~+60℃)
※鉄道車両-空気配管用締切ボールコック JRIS R 1601(−15℃~+50℃)
- オリフィス径の拡大で大流量化。

仕様表

シリーズ	THCV(ロック付ボールコックバルブ)	
形式	THCV-10	THCV-15
接続口径	Rc3/8	Rc1/2
オリフィス(mm) (JRIS R 1601)	φ8 (φ7.5)	φ12.5 (φ11.5)
開通時のハンドル向き	平行開通形	
ハンドル操作方向	右勝手・左勝手	
排気口の有無	なし	
ハンドル色	白、赤、緑、黄、青、黒、なし(ハンドルに被膜なし)	
使用流体	圧縮空気(空気中の水分及びコンプレッサーオイル等の混入したドレン水を含む)	
定格使用圧力	0.88MPa(880kPa)	
使用圧力範囲	0~0.88MPa(0~880kPa)	
使用温度範囲	−20~+60℃	
耐振動	鉄道車両用品振動及び衝撃試験方法 JIS E 4031	
質量	260g	390g

※ JRIS R 1601に準拠しています。

外形寸法図



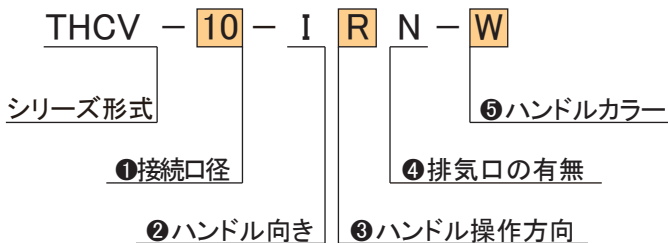
●図はTHCV-15【左勝手】の図面です。

寸法表

単位:mm

形式	d2	(H)	W1	(L)	L2	S1	S2
THCV-10	Rc3/8	44	14	50	24.5	23	26
THCV-15	Rc1/2	46.5	16.5	65	30.5	29	32

手配形式



記号説明

①	接続口径			
	10	Rc3/8	15	Rc1/2
②	ハンドル向き			
	I	平行開通形		
③	ハンドル操作方向			
	R	右勝手	L	左勝手
④	排気口			
	N	なし		
⑤	ハンドルカラー			
	W	白	R	赤
	G	緑	Y	黄
	B	青	K	黒
	N	なし		

株式会社 TAIYO

本社 〒541-0051 大阪市中央区備後町2-6-8 サンライズビル12F
URL:<http://www.taiyo-ltd.co.jp>

■東部エリア
東京営業所 TEL (03)4574-6600(代) FAX (03)4574-6604
仙台営業所 TEL (022)238-1818(代) FAX (022)239-4486
太田営業所 TEL (0276)46-5131(代) FAX (0276)46-1164
甲府営業所 TEL (055)254-0750(代) FAX (055)254-0760

■西部エリア
大阪営業所 TEL (06)4967-1115(代) FAX (06)4967-1118
広島営業所 TEL (082)243-3373(代) FAX (082)245-0069
福岡営業所 TEL (092)452-3101(代) FAX (092)452-3107

■海外セクション
海外課 TEL (06)4967-1105(代) FAX (06)4967-1125

■中部エリア
名古屋営業所 TEL (052)482-1100(代) FAX (052)482-6352
豊田営業所 TEL (0565)33-7170(代) FAX (0565)33-8255

●商品についてのお問い合わせ



CONTACT CENTER

E-mail: contact.taiyo@parker.com
www.taiyo-ltd.co.jp Phone(06)4967-1111

