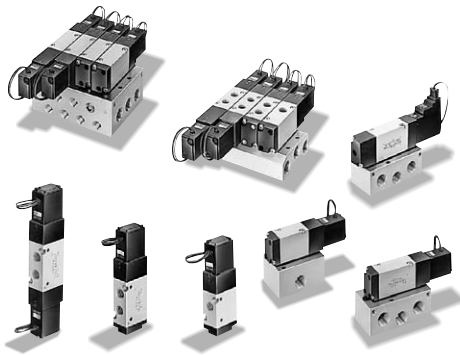


バルブ幅18mm、有効断面積 10.2mm²の小形無給油形ソ レノイドバルブ。(2位置形)

- 内径φ50までのシリンダ駆動に適合。
- 電力サージ対策用にAC用はバリスタ、DC用はフライホイルダイオードを標準装備。
- AC電源用は国内外で使用できるAC100V～AC120V共用／AC200～AC240V共用。
- Q形ソケット式・P形ソケット式・DINソケット式・リード線式と多様な結線方式また、Q形ソケット式・P形ソケット式・DINソケット式は確認に便利な表示灯を標準装備。
- φ4・φ6用ワンタッチ継手付を標準化。
- ダブルソレノイド形にコンパクトなタンデム形を用意。(サブプレートタイプ/モノマニホールドタイプ/DC24V)



バルブ仕様

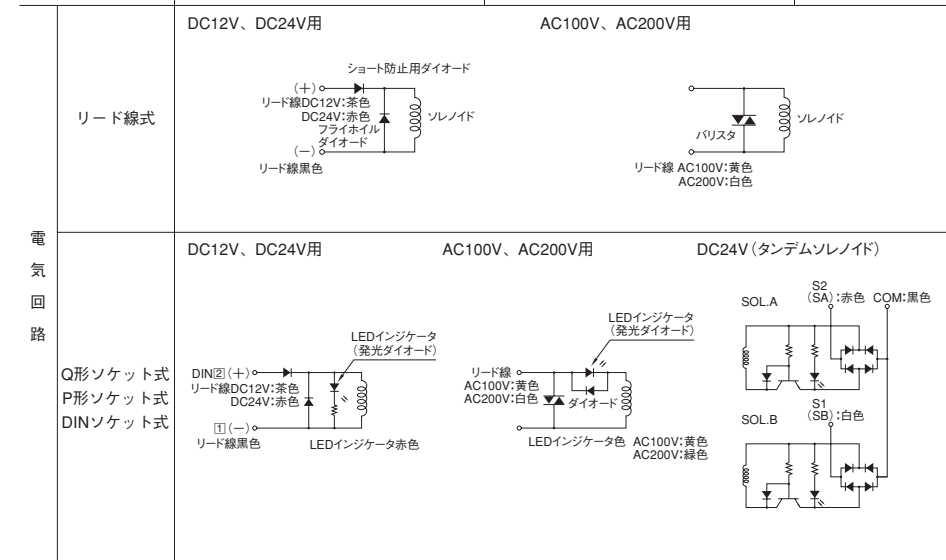
項目	機種	3ポート		5ポート				
		2位置		2位置		3位置		
		ノーマルクローズ	ノーマルオープン	リターン	デテント	3位置クローズド センター	3位置エキゾース トセンター	3位置プレッシャ センター
形式記号	ダイレクトタイプ イメージマニホールド サブプレートタイプ モノマニホールド	SR342-NN1	SR342-ON1	SR542-RN1	SR542-DN1	SR542-CN1	SR542-EN1	SR542-PN1
J I S 記号		(A) 2 31 (R)(P)	(A) 2 31 (R)(P)	(B)(A) 2 4 315 (R)(P)(R)	(B)(A) 2 4 315 (R)(P)(R)	(B)(A) 2 4 315 (R)(P)(R)	(B)(A) 2 4 315 (R)(P)(R)	(B)(A) 2 4 315 (R)(P)(R)
接続口径	ダイレクト タイプ	直接ねじ配管形：Rc1/8 ワンタッチ継手付：φ4・φ6（チューブ外径）						
	サブプレ タイプ	直接ねじ配管形：Rc1/4						
有効断面積	ダイレクト	10.2mm ²		9.0mm ²		8.2mm ²		
	サブプレート サブプレートタンデム形	8.2mm ²						
使用流体		空気						
給油		不要（給油でも可）						
使用圧力範囲		0.15～0.7MPa						
耐圧力		1.05MPa						
注1)応答時間	DC24V, DC12V	15/20ms以下		15/20ms以下		15/35ms以下		
ON時/OFF時	AC100V, AC200V	15/15ms以下		15/15ms以下		15/20ms以下		
使用温度範囲		+5～+50℃（周囲温度および流体温度）						
手動方式		プッシュ式						
取付方向		自由						
耐振動・耐衝撃		1373.0m/s ² （軸方向294.2m/s ² ）			294.2m/s ²			
推奨潤滑油		JIS K2213-1種（無添加タービン油ISO VG32）相当品						
注2)質量g	ダイレクトタイプ イメージマニホールド サブプレートタイプ モノマニホールド	95	105	155	190			
		105 (250)	115 (275)	165 (325) タンデム形135 (295)	200 (360)	タンデム形150 (310)		

注1) 空気圧力0.5MPa時の値です。2位置は反対のポジションから、また、3位置はバルブ中立状態からの値です。

注2) () 付質量は、サブプレート取付け時の質量です。

電気仕様

定格電圧	DC12V	DC24V	AC100V	AC200V	DC24V(タンデムソレノイド)			
方 式	サージ対策用 フライホイルダイオード		シェーディング方式		サージ吸収トランジスタ 内蔵			
使用電圧範囲 V	10.8～13.2 (12±10%)	21.6～26.4 (24±10%)	90～132 (100±32%)	180～264 (200±32%)	21.6～26.4 (24±10%)			
電流値	周波数 Hz	—	50	60	50	60	—	
(定格電圧)	起動mA (r.m.s)	—	36	32	18	16	—	
印加時	励磁mA (r.m.s)	140 (1.7W)	75 (1.8W)	24	20	12	10	50 (1.2W)
許容回路漏れ電流値 mA	8	4	4	2	2			
絶縁抵抗 MΩ	100以上							
結線方式とリード線長さ	リード線式：300mm、P形・Q形ソケット式：300mm（標準）				P形・Q形ソケット式：300mm（標準）			
注) リード線色	茶色：+ 黒色：-	赤色：+ 黒色：-	黄色	白色	赤色 (SA) 黒色 (COM) 白色 (SB)	赤色		
LEDインジケータの色	赤色		黄色	緑色	赤色			
サージ対策（標準装備）	フライホイルダイオード		バリスタ		サージ吸収トランジスタ			



注) P形ソケット式・Q形ソケット式の1m・3mリード線(1L・3Lオプション)は赤色/黒色です。

マニホールド仕様

名 称	モノマニホールド			イージマニホールド	
	種 類	直接ねじ配管形	ワンタッチ継手付	直接ねじ配管形	ワンタッチ継手付
形 式	MF342M・MF542M			MF342E・MF542E	
最 大 連 数	20連			20連	
標 準 連 数	2・4・6・8・10			2・4・6・8・10	
排 気 方 式	共通排気形				
接 続 口 径	P・R1・R2		Rc1/4		
	A・B		Rc1/8	φ4・φ6	Rc1/8(バルブ側配管)
配 管 仕 様	横配管			表配管(バルブ側配管)	

バルブ質量

単位：g

項目	機種	3ポート		5ポート				
		2位置		2位置		3位置		
		ノーマルクローズ	ノーマルオープン	リターン	デテント	3位置クローズドセンタ	3位置エキゾーストセンタ	3位置プレッシャセンタ
形式記号	ダイレクトタイプ イージマニホールド	SR342-NN1	SR342-ON1	SR542-RN1	SR542-DN1	SR542-CN1	SR542-EN1	SR542-PN1
	サブプレートタイプ モノマニホールド	SR342-NMM	SR342-OMM	SR542-RMM	SR542-DMM	SR542-CMM	SR542-EMM	SR532-PM
質量 g	ダイレクトタイプ イージマニホールド	95		105	155	190		
	サブプレートタイプ モノマニホールド	105 (250)		115 (275)	165 (325) タンデム形135 (295)	200 (360):タンデム形150 (310)		

●()付質量は、サブプレート取り付け時の質量です。

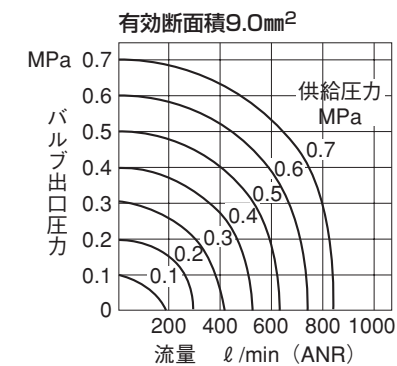
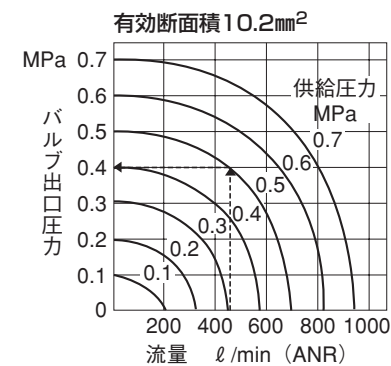
マニホールド質量

単位：g

名称	連数	2	4	6	8	10
		モノマニホールド	MF342M-**A	216	360	504
	MF342M-**C	232	392	552	712	872
	MF342M-**E	228	384	540	696	852
イージマニホールド	MF342E-**S	94	158	222	286	350
	MF542M-**A	360	600	840	1080	1320
モノマニホールド	MF542M-**C	390	660	930	1200	1470
	MF542M-**E	396	672	948	1224	1500
イージマニホールド	MF542E-**S	124	208	292	376	460

●マニホールド質量にバルブ質量を加算してください。

流量特性図

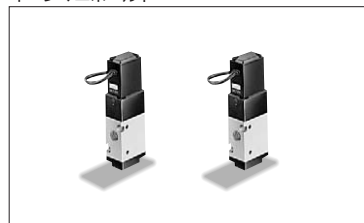


図の見方

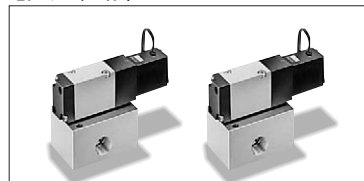
供給圧力0.5MPaで流量460 l/min(ANR)の時にバルブ出口圧力は0.4MPaとなります。

形式記号 (3ポート)

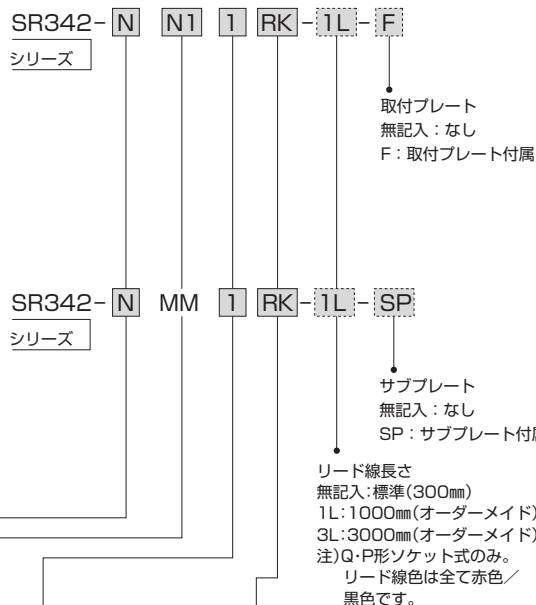
- 単体手配形式
- ダイレクトタイプ (接続口径Rc1/8)
- イージマニホールド



- サブプレートタイプ (接続口径Rc1/4)
- モノマニホールド



注)バルブとサブプレートは組み付けずに出荷します。



● 切換方式		● 接続口径 (標準)		● 電圧 (標準)		● 結線方式	
記号	切換方式	記号	接続口径	記号	電圧	記号	結線方式
N	ノーマルクローズ (A) 2 M 3 1 (R)(P)	N1	直接ねじ配管形 Rc1/8	1	AC100V \pm 3% -10% (リード線色：黄)	RK	リード線式 保護回路付
	ノーマルオープン (A) 2 M 3 1 (R)(P)	MM	サブプレート/ モノマニホールド用	2	AC200V \pm 3% -10% (リード線色：白)	QW	Q形ソケット式 表示灯/保護回路付
O	ノーマルオープン (A) 2 M 3 1 (R)(P)	接続口径 (オプション)		8	DC24V \pm 10% (リード線色：⊕赤⊖黒)		PW
		VA	2次側継手付 チューブ外径φ4	電圧 (オプション)		DW	
		VB	2次側継手付 チューブ外径φ6	6	DC12V \pm 10% (リード線色：⊕茶⊖黒)		
		WA	両側継手付 チューブ外径φ4	9	その他異電圧		
		WB	両側継手付 チューブ外径φ6				

マニホールド手配形式

- モノマニホールド手配形式

MF342M-04 A

シリーズ

マニホールド連数

記号	連数
02	2連
04	4連
06	6連
08	8連
10	10連

配管方法

記号	配管方法
A	横配管(直接ねじ配管形)
C	横配管(ワンタッチ継手付:φ4)
E	横配管(ワンタッチ継手付:φ6)

- イージマニホールド手配形式

MF342E-04 S

シリーズ

マニホールド連数

記号	連数
02	2連
04	4連
06	6連
08	8連
10	10連

マニホールド用バルブ形式

- モノマニホールド

SR342-N MM 1 QW-1L

シリーズ

モノマニホールド用

注) 詳細は単体形式参照願います。

- イージマニホールド

SR342-N N1 1 QW-1L

シリーズ

接続口径

- N1：直接ねじ配管形 (Rc1/8)
- VA：ワンタッチ継手付 (φ4)
- VB：ワンタッチ継手付 (φ6)

注) 接続口径は上記3種類。

注) 詳細は単体形式参照願います。

シールプレート形式 SZZ

MF342-MS (モノマニホールド用)

MF342-ES (イージマニホールド用)

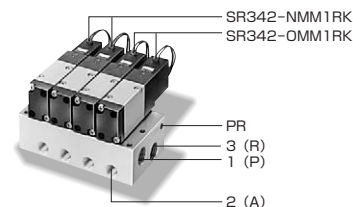
ガスケット・ボルトセット形式 SZZ

MF342-MGBS (モノマニホールド用)

MF342-EGBS (イージマニホールド用)

マニホールド発注要領

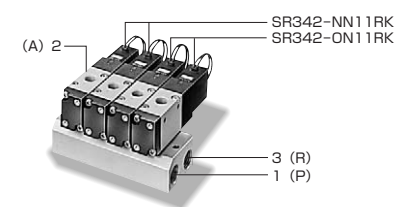
- モノマニホールド



●4連モノマニホールドタイプを表わす次のようになります。

●マニホールド本体	数
MF342M-04A	1
●バルブ部分	
SR342-NMM1RK	2
SR342-OMM1RK	2

- イージマニホールド



●4連イージマニホールドタイプを表わす次のようになります。

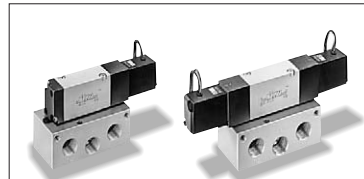
●マニホールド本体	数
MF342E-04S	1
●バルブ部分	
SR342-NN11RK	2
SR342-ON11RK	2

■バルブ単体手配形式 (5ポート)

●単体手配形式
ダイレクトタイプ (接続口径Rc1/8)
イメージホルド



サブプレートタイプ (接続口径Rc1/4)
モノマニホールド



注)バルブとサブプレートは組み付けずに出荷します。

SR542-R N1 1 RK-1L-F

シリーズ

取付プレート
無記入：なし
F：取付プレート付属
注) リターン形のみ。

SR542-R MM 1 RK-1L-SP

シリーズ

サブプレート
無記入：なし
SP：サブプレート付属

リード線長さ
無記入：標準(300mm)
1L:1000mm(オーダーメイド)
3L:3000mm(オーダーメイド)
注)Q・P形ソケット式のみ。
リード線色は全て赤色/
黒色です。

●切換方式

記号	切換方式
R	リターン (B)(A) 2 4 3 1 5 (R ₁)(P)(R ₂)
D	デテント (B)(A) 2 4 3 1 5 S1 (R ₁)(P)(R ₂) S2
C	クローズドセンタ (B)(A) 2 4 3 1 5 S1 (R ₁)(P)(R ₂) S2
E	エキゾーストセンタ (B)(A) 2 4 3 1 5 (R ₁)(P)(R ₂) S2
P	プレッシャセンタ (B)(A) 2 4 3 1 5 (R ₁)(P)(R ₂) S2

●接続口径 (標準)

記号	接続口径
N1	直接ねじ配管形 Rc1/8
MM	サブプレート/ モノマニホールド用
接続口径 (オプション)	
VA	2次側継手付 チューブ外径φ4
VB	2次側継手付 チューブ外径φ6
WA	両側継手付 チューブ外径φ4
WB	両側継手付 チューブ外径φ6

●電圧 (標準)

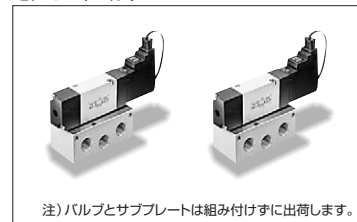
記号	電圧
1	AC100V ^{+3%} / _{-10%} (リード線色：黄)
2	AC200V ^{+3%} / _{-10%} (リード線色：白)
8	DC24V±10% (リード線色：⊕赤 ⊖黒)
電圧 (オプション)	
6	DC12V±10% (リード線色：⊕茶 ⊖黒)
9	その他異電圧

●結線方式

記号	結線方式
RK	リード線式 保護回路付
QW	Q形ソケット式 表示灯/保護回路付
PW	P形ソケット式 表示灯/保護回路付
DW	DINソケット式 表示灯/保護回路付

■バルブ単体手配形式 (5ポート)

●単体手配形式
タンデムソレノイド (接続口径Rc1/4)
モノマニホールド



注)バルブとサブプレートは組み付けずに出荷します。

SR542-D DM 8 QW-1D-SP

シリーズ

タンデム形

サブプレート
無記入：なし
SP：サブプレート付属

リード線長さ
無記入：標準(300mm)
1D:1000mm(オーダーメイド)
3D:3000mm(オーダーメイド)
注)リード線色は赤色/白色
/黒色です。

●切換方式

記号	切換方式
D	デテント (B)(A) 2 4 3 1 5 S1 (R ₁)(P)(R ₂) S2 (SB)
C	クローズドセンタ (B)(A) 2 4 3 1 5 S1 (R ₁)(P)(R ₂) S2 (SB)
E	エキゾーストセンタ (B)(A) 2 4 3 1 5 S1 (R ₁)(P)(R ₂) S2 (SB)
P	プレッシャセンタ (B)(A) 2 4 3 1 5 S1 (R ₁)(P)(R ₂) S2 (SB)

●電圧

記号	電圧
8	DC24V±10% (リード線色：SA：赤・ SB：白・COM：黒)

●結線方式

記号	結線方式
QW	Q形ソケット式 表示灯/保護回路付
PW	P形ソケット式 表示灯/保護回路付

マニホールド手配形式

- モノマニホールド手配形式

MF542M-04 A

シリーズ

- マニホールド連数

記号	連数
02	2連
04	4連
06	6連
08	8連
10	10連

- 配管方法

記号	配管方法
A	横配管(直接ねじ配管形)
C	横配管(ワンタッチ継手付:φ4)
E	横配管(ワンタッチ継手付:φ6)

モノマニホールド用バルブ形式

- シングル・ダブルソレノイド

SR542-R MM 1 QW-1L

シリーズ

モノマニホールド用

- タンデムソレノイド

SR542-D DM 8 QW-1D

シリーズ

タンデム形

注) 詳細は単体発注形式参照願います。

■シールプレート形式 SZZ

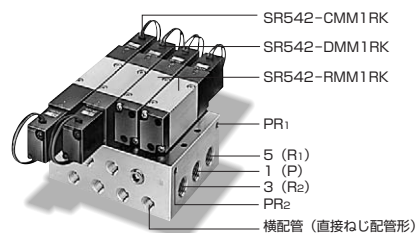
MF542-MS

■ガスケット・ボルトセット形式 SZZ

MF542-MGBS

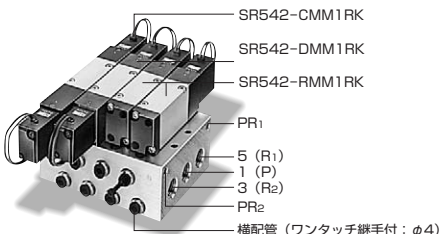
モノマニホールド発注要領

(5ポート)



4連モノマニホールドを表わすと次のようになります。

マニホールド本体	数
MF542M-04A	1
バルブ部分	
SR542-CMM1RK	1
SR542-DMM1RK	1
SR542-RMM1RK	2



4連モノマニホールドを表わすと次のようになります。

マニホールド本体	数
MF542M-04C	1
バルブ部分	
SR542-CMM1RK	1
SR542-DMM1RK	1
SR542-RMM1RK	2

マニホールド手配形式

- イメージマニホールド手配形式

MF542E-04 S

シリーズ

- マニホールド連数

記号	連数
02	2連
04	4連
06	6連
08	8連
10	10連

イメージマニホールド用バルブ形式

- シングル・ダブルソレノイド

SR542-R N1 1 QW-1L

シリーズ

接続口径

N1:直接ねじ配管形(Rc1/8)

VA:ワンタッチ継手付(φ4)

VB:ワンタッチ継手付(φ6)

注) 接続口径は上記3種類。

注) 詳細は単体発注形式参照願います。

■シールプレート形式 SZZ

MF542-ES

■ガスケット・ボルトセット形式 SZZ

MF542-EGBS

■関連商品/継手・サイレンサ

よりコンパクトな配管が可能です。

- ワンタッチ継手

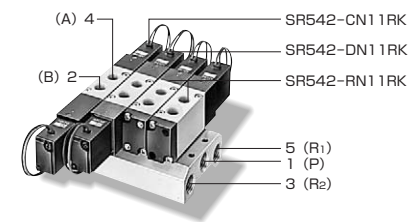
Rc1/8用	
チューブ外径	形式
φ4	M4-01M
φ6	M6-01M
φ8	F8-01MS

- サイレンサ

M5用	Rc1/8用	Rc1/4用
形式	形式	形式
SA2-M5	SA2-06 (G1/8)	SA2-08 (G1/4)

イメージマニホールド発注要領

(5ポート)



●4連イメージマニホールドを表わすと次のようになります。

●マニホールド本体	数
MF542E-04S	1
●バルブ部分	
SR542-CN11RK	1
SR542-DN11RK	1
SR542-RN11RK	2

注) イメージマニホールドバルブには、マニホールド取付用のガスケットとボルトは付属されていませんので、マニホールドにバルブを増設する場合は、ガスケット・ボルトセットも同時に手配してください。

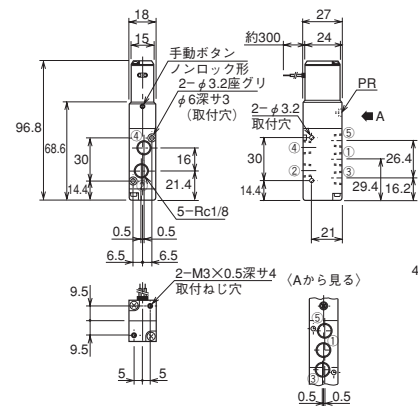
CAD/DATA
SR542/TSR542A (B) 提供できます。



5ポート/2位置・3位置

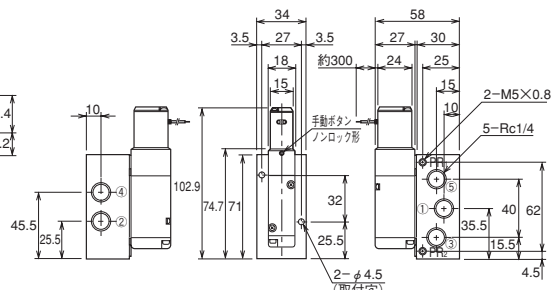
■ダイレクトタイプ

- SR542-RN1 **電圧** RK (リターン)

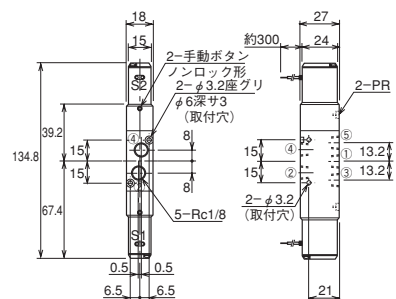


■サブプレートタイプ

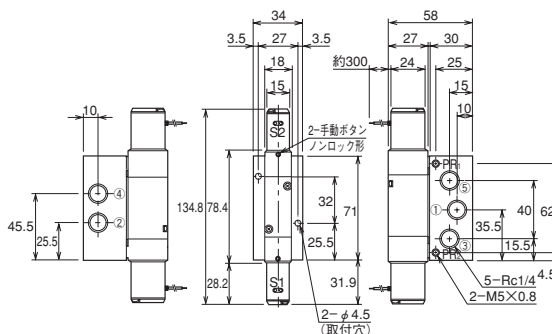
- SR542-RMM **電圧** RK-SP (リターン)



- SR542-DN1 **電圧** RK (デント)

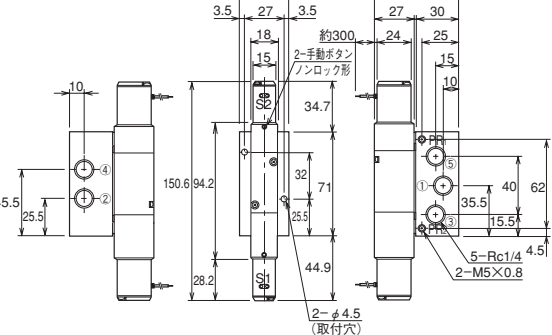
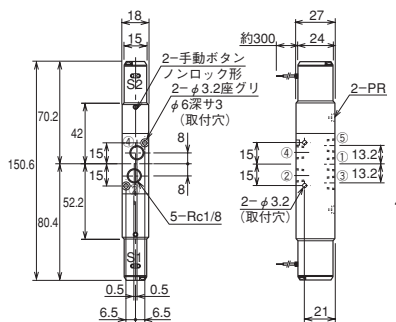


- SR542-DMM **電圧** RK-SP (デント)



- SR542-CN1 **電圧** RK (クローズドセンタ)
- SR542-EN1 **電圧** RK (エキゾーストセンタ)
- SR542-PN1 **電圧** RK (プレッシャセンタ)

- SR542-CMM **電圧** RK-SP (クローズドセンタ)
- SR542-EMM **電圧** RK-SP (エキゾーストセンタ)
- SR542-PMM **電圧** RK-SP (プレッシャセンタ)



注)サブプレートとバルブは組み付けずに出荷します。

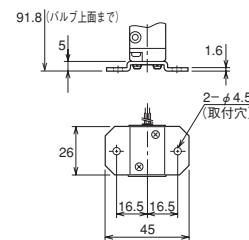
CAD/DATA
SR542/TSR542A (B) 提供できます。



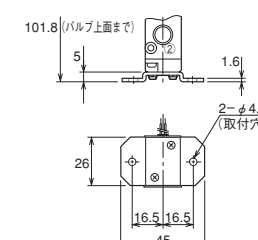
オプション

■取付プレート **SZZ** SR542-F

- 3ポート弁取付寸法



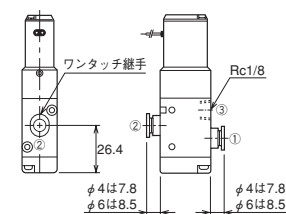
- 5ポート弁取付寸法 (リターン形のみ)



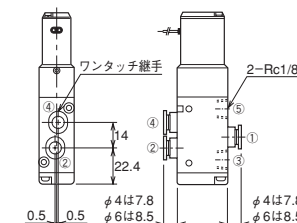
注)取付プレートは組み付けずに出荷します。

■ワンタッチ継手付

- 3ポート弁寸法



- 5ポート弁寸法

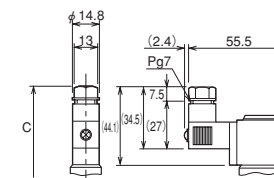
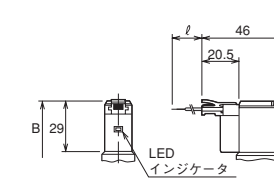
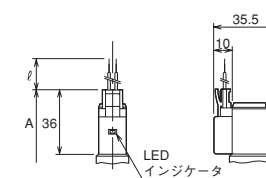


■結線方式

- Q形ソケット式

- P形ソケット式

- DINソケット式

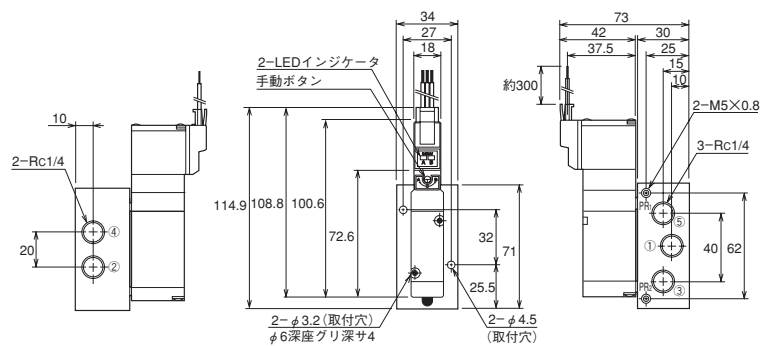


寸法表

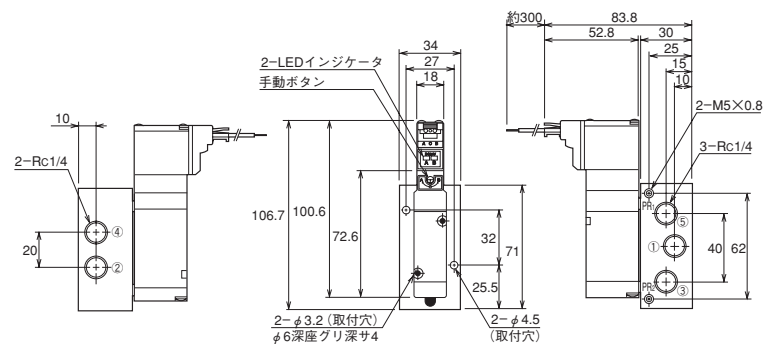
形式	記号	A	B	C	ℓ (リード線長さ)	備考
SR342-*N0**		94.6	87.6	102.7	標準形：300mm	バルブまたはサブベースの端面までの全長
SR542-RN1**		104.6	97.6	112.7	オーダーメイド：	
SR542-RMM**	-SP	110.7	103.7	118.8	1L：1000 3L：3000	反対側ソレノイド端面までの全長
SR542-DN1**	SR542-DMM**	150.4	136.4	166.6	1D：1000 3D：3000	
SR542-(C、E、P)N1**	SR542-(C、E、P)**M**	166.2	152.2	182.4	(タンデムソレノイド用)	

5ポート／タンデムソレノイド(2位置)

- SR542-DDM 電圧 QW-SP(デテント)



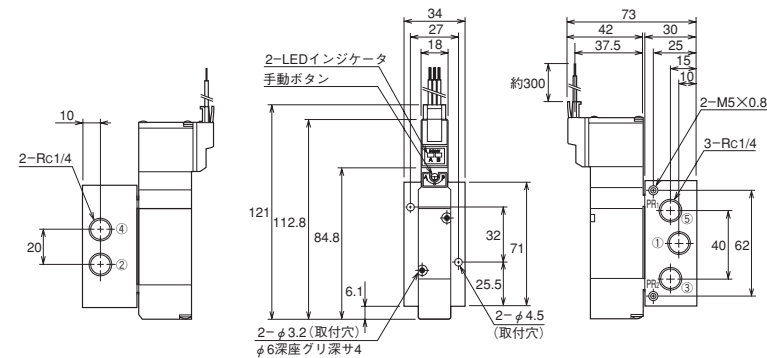
- SR542-DDM 電圧 PW-SP(デテント)



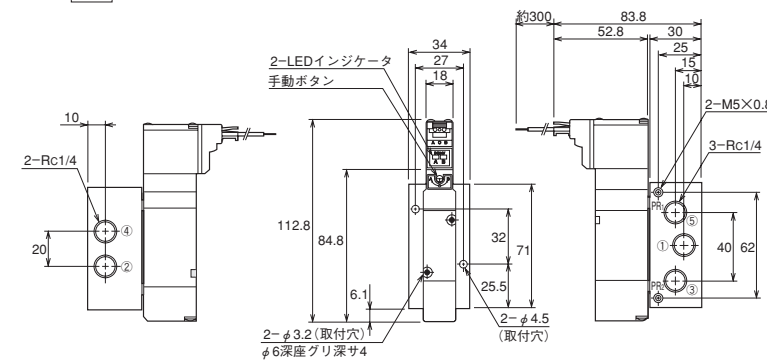
注)サブプレートとバルブは組み付けずに出荷します。

5ポート／タンデムソレノイド(3位置)

- SR542-CDM 電圧 QW-SP(クローズセンタ)
- SR542-EDM 電圧 QW-SP(エキゾーストセンタ)
- SR542-PDM 電圧 QW-SP(プレッシャセンタ)



- SR542-CDM 電圧 PW-SP(クローズセンタ)
- SR542-EDM 電圧 PW-SP(エキゾーストセンタ)
- SR542-PDM 電圧 PW-SP(プレッシャセンタ)



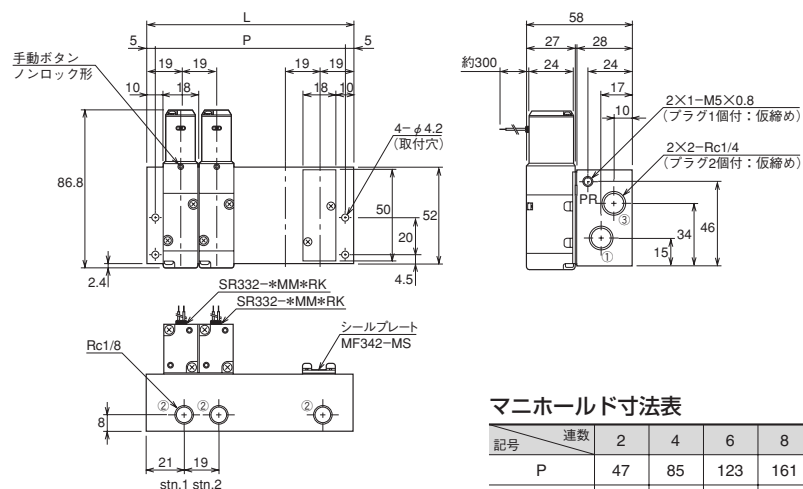
注)サブプレートとバルブは組み付けずに出荷します。

CAD/DATA
SR342/TSR342K 提供できます。



モノマニホールド/MF342M(3ポート)

■直接ねじ配管形

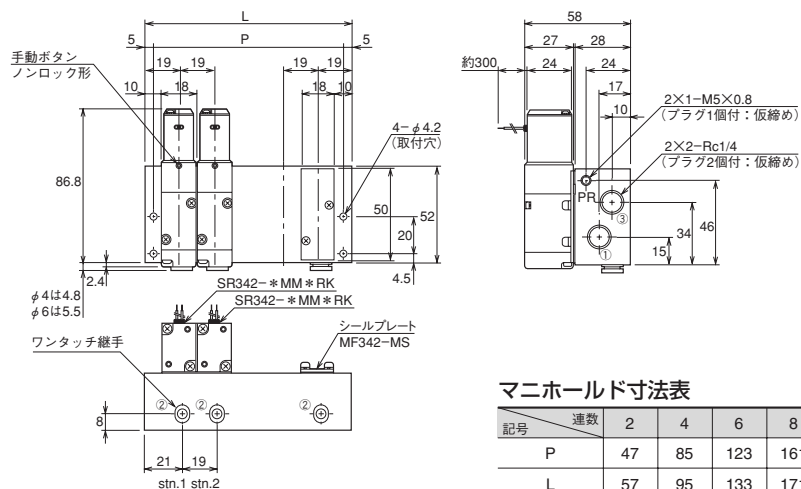


マニホールド寸法表

記号	連数	2	4	6	8	10
P		47	85	123	161	199
L		57	95	133	171	209

注)上図はリード線式の外形図です。Q形・P形ソケット式・DINソケット式の場合は、単体寸法を参照してください。

■ワンタッチ継手付



マニホールド寸法表

記号	連数	2	4	6	8	10
P		47	85	123	161	199
L		57	95	133	171	209

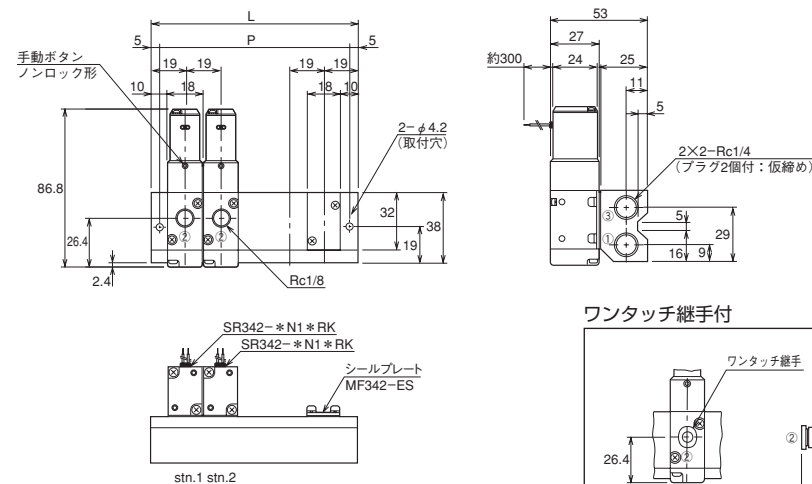
注)上図はリード線式の外形図です。Q形・P形ソケット式・DINソケット式の場合は、単体寸法を参照してください。

CAD/DATA
SR342/TSR342K 提供できます。

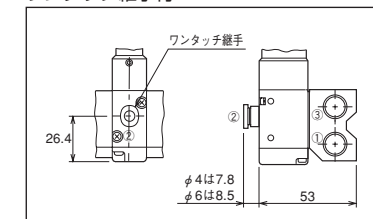


イージマニホールド/MF342E(3ポート)

■直接ねじ配管形



ワンタッチ継手付



注)上図はリード線式の外形図です。Q形・P形ソケット式・DINソケット式の場合は、単体寸法を参照してください。

マニホールド寸法表

記号	連数	2	4	6	8	10
P		47	85	123	161	199
L		57	95	133	171	209

