

仕様

項目	シリーズ	
	SFRL2	
接続口径	Rc1/8	Rc1/4
使用流体	空気	
油滴下最少空気流量	17ℓ/min(ANR)	
最高使用圧力	0.93MPa	
設定圧力範囲	0.05~0.83MPa	
使用温度範囲	+5~+60℃	
フィルタエレメント	5μm	
ドレン貯溜量	15cm ³	
ドレン装置注1)	標準:手動ドレン付	準標準:オートドレン付
推奨潤滑油	タービン油1種(無添加)ISO VG32相当品	
油槽容量	25cm ³	
質量	0.6kg	

※一次側圧力が0.63MPaの時、1分間に約5滴タービン油が滴下する時の流量です。

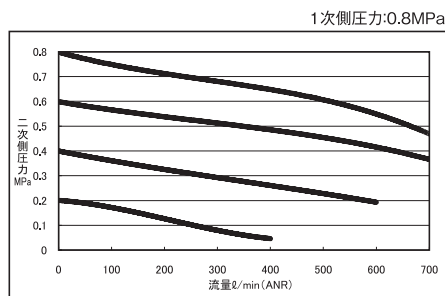
※SFRL2シリーズの手動ドレンはプッシュ式になります。

注1) オートドレン付はピストンドレン式になります。ピストンドレンの最低作動差圧は0.1MPaです。

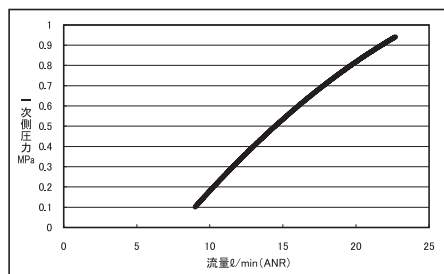
特性図

●SFRL2シリーズ

◆流量特性図

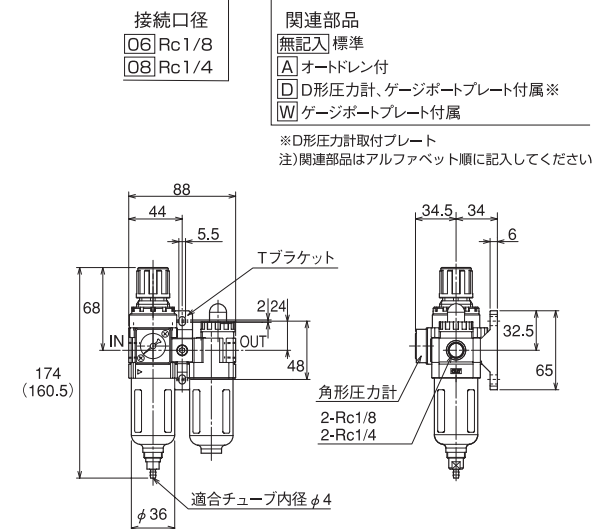


◆油滴下最少空気流量図



単位: mm

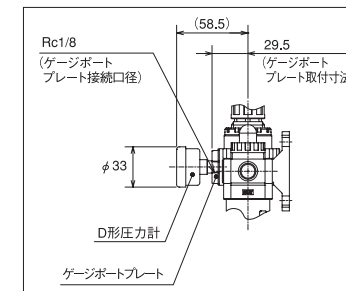
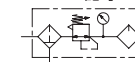
2点セット SKL2-08-A (角形圧力計・ブラケット付)



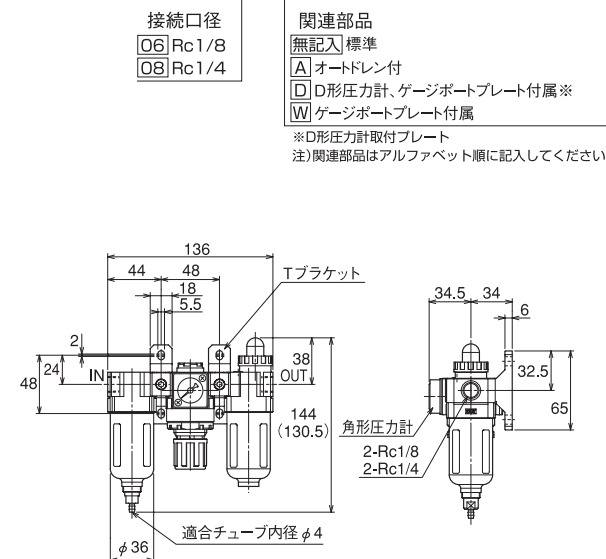
()内は、オートドレン付の寸法です。

CAD/DATA
TSFRL2B 提供できます。

JIS記号



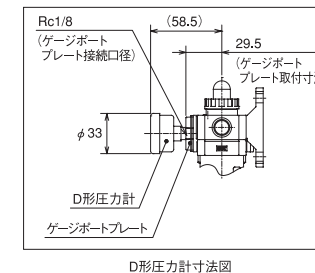
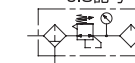
3点セット SFRL2-08-A (角形圧力計・ブラケット付)



()内は、オートドレン付の寸法です。

CAD/DATA
TSFRL2A 提供できます。

JIS記号

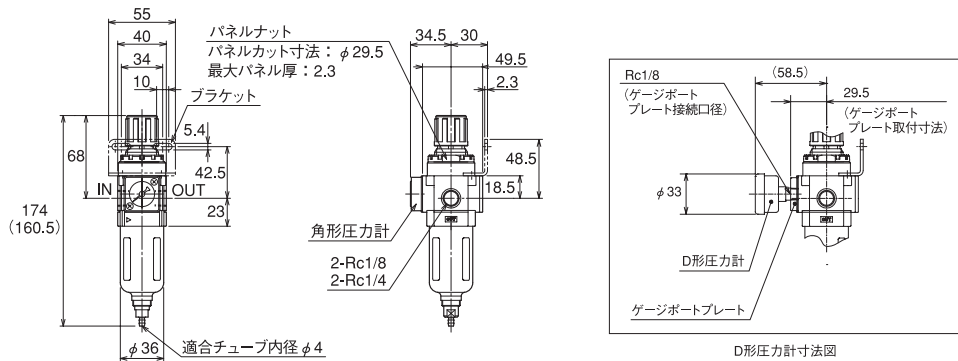
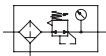


CAD/DATA
TSFRL2C 提供できます。

フィルタレギュレータ SFR2 - 08 - A (角形圧力計・ブラケット付)

接続口径
06 Rc1/8
08 Rc1/4関連部品
無記入 標準
A オートドレン付
D 形圧力計、ゲージボートプレート付属※
W ゲージボートプレート付属
※D形圧力計取付プレート
注)関連部品はアルファベット順に記入してください

JIS記号



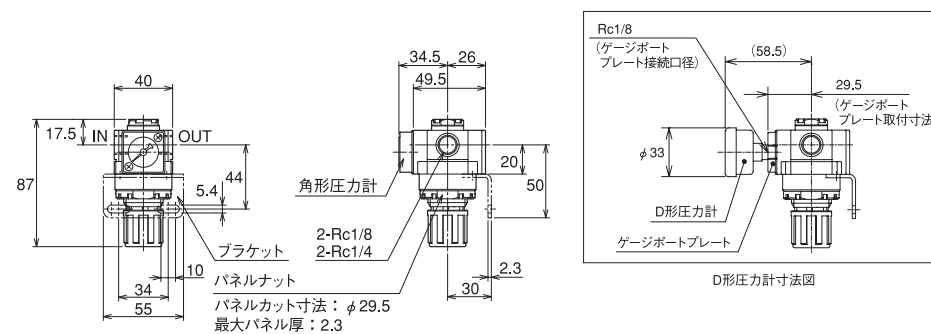
()内は、オートドレン付の寸法です。

CAD/DATA
TSFRL2D 提供できます。

レギュレータ SRV2 - 08 - W (角形圧力計・ブラケット付)

接続口径
06 Rc1/8
08 Rc1/4関連部品
無記入 標準
D 形圧力計、ゲージボートプレート付属※
W ゲージボートプレート付属
※D形圧力計取付プレート
注)関連部品はアルファベット順に記入してください

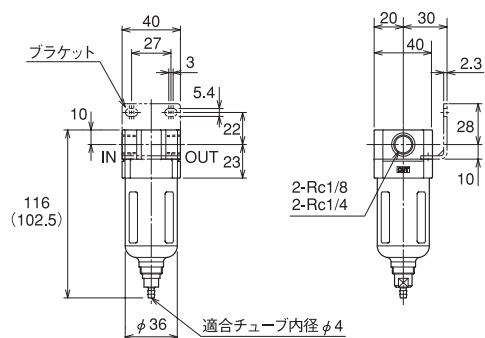
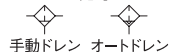
JIS記号

CAD/DATA
TSFRL2D 提供できます。

エアフィルタ SAF2 - 08 - A (ブラケット付)

接続口径
06 Rc1/8
08 Rc1/4関連部品
無記入 標準
A オートドレン付

JIS記号



()内は、オートドレン付の寸法です。

CAD/DATA
TSFRL2D 提供できます。

ルブリケータ SAL2 - 08 (ブラケット付)

接続口径
06 Rc1/8
08 Rc1/4

JIS記号

