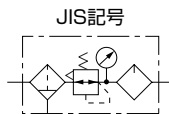


New F.R.L. F.R.L.コンビネーション TC08を推奨します。

エアフィルタ・エアレギュレータ・エアブリケータを組み合わせた、空気圧に欠かせない機器です。圧縮空気の清浄と圧力の調整および、空気圧機器への潤滑油を給油するのに使用します。

- スマートな角形に統一し、軽量・コンパクトです。
- ユニットの組み合わせは、接続ねじで簡単に一体化できます。
- 排水は、ワンタッチで簡単です。
- 圧力調整は丸形ノブで、スムーズにできます。またロックもワンタッチ機構により簡単です。



仕様

項目	形式	SFRL06	SFRL08
接続口径 Rc		1/8	1/4
※油滴下最少流量 ℓ/min(ANR)		15	15
最高使用圧力		1MPa	1MPa
設定圧力範囲		0.05~0.9MPa	0.05~0.9MPa
耐圧力		1.6MPa	1.6MPa
使用温度範囲		0~+60℃ (但し、凍結なきこと)	0~+60℃ (但し、凍結なきこと)
フィルタエレメント μm		5	5
ドレン貯溜量 cm ³		16	16
排水方式		ワンタッチ式手動排水	
推奨潤滑油		タービン油1種(無添加) ISO VG32相当品	
油槽容量 cm ³		25	25
質量 kg	手動排水	0.65	0.64
	自動排水	0.67	0.66
関連部品		D: D形圧力計 Q: Q形圧力計 B: ブラケット G: ケースガード N: ナイロンケース付 A: 差圧式オートドレン M: メタルケース付 (ゲージなし)	

※設定圧力(一次側圧力)が0.5MPaの時、1分間に約5滴タービン油が滴下する時の流量です。
注) 差圧式オートドレンの最低使用圧力は0.1MPa、最低作動差圧は0.05MPaです。

組み合わせ機種

形式	組み合わせ機種		
	エアフィルタ	エアレギュレータ	エアブリケータ
SFRL06	SAF-06	SRV-06	SAL-06
SFRL08	SAF-08	SRV-08	SAL-08

形式記号 ご注文時には、下記の形式記号でご連絡ください。

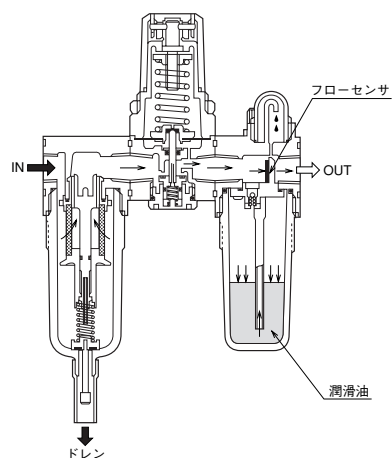
SFRL 08 - ※	
シリーズ	関連部品 (アルファベット順)
① 接続口径	② 関連部品
例) 接続口径 Rc1/4・D形圧力計付 ブラケット付 SFRL08-BD	

記号説明

① 接続口径	06 Rc1/8	08 Rc1/4
② 関連部品	無記入 手動排水弁付 G ケースガード付	
	D D形圧力計付	N ナイロンケース付
	Q Q形圧力計付	A 差圧式オートドレン
	B ブラケット付	M メタルケース付 (ゲージなし)

注) メタルケース付、ナイロンケース付には差圧式オートドレンを取付けることはできません。

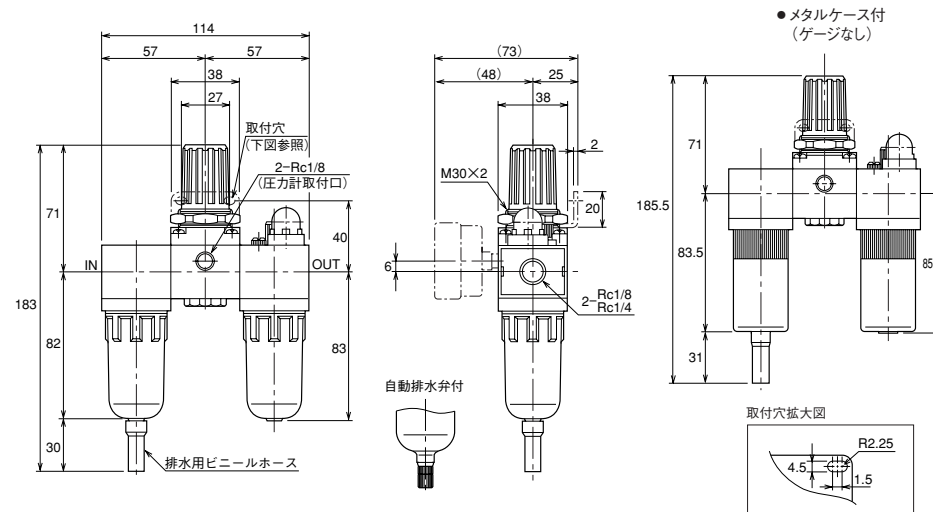
内部構造図



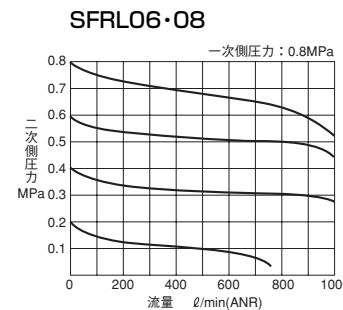
CAD/DATA
FRL/TSFRL 提供できます。



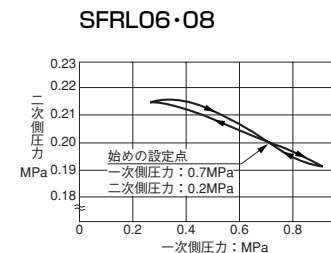
SFRL



流量特性図



圧力特性図



関連部品 SZZ

D: D形圧力計
接続口径: Rc1/8
1MPa用



PG301D

Q: Q形圧力計
接続口径: Rc1/8
1MPa用



PG301Q

M: メタルケース (ゲージなし)



エアフィルタ用 エアブリケータ用
・ゲージなし SAL-M (ゲージなし)
SAF-M (手動排水弁付)

B: ブラケット



SS-B

滴下最少空気流量図

