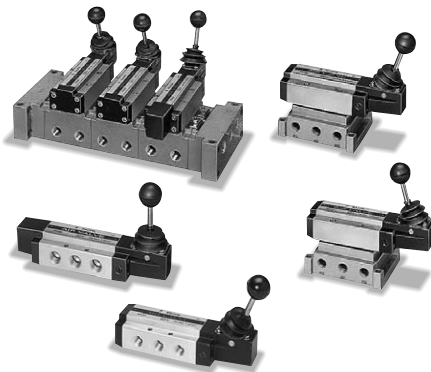


パッキンシールタイプの 無給油形5ポート ハンドルバルブです。

- 小形にもかかわらず大流量が得られます。
- パッキンシール式のため特に塵埃などの多い箇所でも十分な耐久力を発揮します。
- 当社オリジナルパッキンの採用により無給油使用を可能としています。
- 底面配管も可能です。(標準)



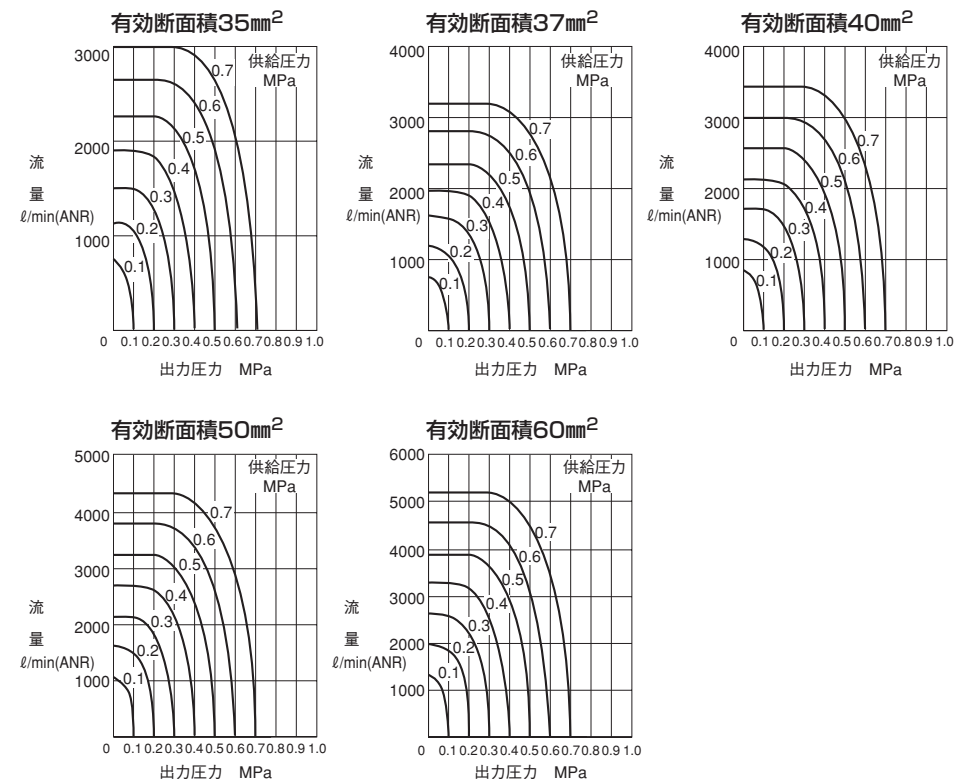
バルブ仕様／ダイレクトタイプ

項目	形式	RB542N※HD	RB542N※HA	RB542N※HB	RB54CN※HD	RB54CN※HC	RB54EN※HD	RB54EN※HC
J I S 記号								
接続口径		Rc1/4・Rc3/8						
有効断面積	Rc1/4	37mm ²					35mm ²	
	Rc3/8	40mm ²					35mm ²	
使用流体		空気						
給油		不要(給油でも可)						
使用圧力範囲		0~0.7MPa						
耐圧力		1MPa						
使用温度範囲		-10~+80℃(但し、凍結なきこと)						
推奨潤滑油		無添加タービン油 ISO VG32 相当品						
質量 kg		1.1						

バルブ仕様／サブプレートタイプ

項目	形式	RB542-※HD	RB542-※HA	RB542-※HB	RB54C-※HD	RB54C-※HC	RB54E-※HD	RB54E-※HC
J I S 記号								
接続口径		Rc1/4・Rc3/8・Rc1/2						
有効断面積	Rc1/4	40mm ²					35mm ²	
	Rc3/8	50mm ²					40mm ²	
	Rc1/2	60mm ²					50mm ²	
使用流体		空気						
給油		不要(給油でも可)						
使用圧力範囲		0~0.7MPa						
耐圧力		1MPa						
使用温度範囲		-10~+80℃(但し、凍結なきこと)						
推奨潤滑油		無添加タービン油 ISO VG32 相当品						
質量 kg		1.6						

流量特性図



マニホールド仕様

項目	形式	FB54C	FB54S
最大連数		10 連	
連数		2・3・4・5・6・7・8・9・10	
排気方式		共通排気形	単独排気形
接続口径	P・R1・R2	Rc3/8・Rc1/2・Rc3/4	
	A・B	Rc1/4・Rc3/8・Rc1/4	

マニホールド質量

名称	形式	2	3	4	5	6	7	8	9	10
共通排気形		4.0	5.1	6.2	7.3	8.4	9.5	10.6	11.7	12.8
	単独排気形									

注) マニホールド質量にマニホールド用バルブ質量を加算してください。

マニホールド用バルブ質量

形式	質量
RB542M※HD・RB542M※HA・RB542M※HB・RB54CM※HD・RB54CM※HC・RB54EM※HD・RB54EM※HC	1.1

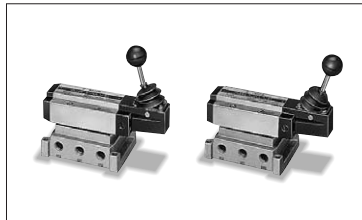
■バルブ単体手配形式

ダイレクトタイプ



RB54 2 N 2 HD
シリーズ

サブプレートタイプ



RB54 2 - 2 HD
シリーズ

● 切換方式

記号	切換方式
2	2位置
C	3位置 クローズセンタ
E	3位置 エキゾーストセンタ

● 接続口径

記号	接続口径
ダイレクトタイプ	
2	Rc1/4
3	Rc3/8
サブプレートタイプ	
2	Rc1/4
3	Rc3/8
4	Rc1/2

● 操作方式

記号	操作方式
HD	デテント
HA	スプリングリターン押
HB	スプリングリターン引
HC	スプリングセンタ

注) ●スプリングリターン押およびスプリングリターン引は、2位置のみです。
●スプリングセンタは、3位置のみです。

■マニホールド手配形式

FB54 C 03 02 - 04
シリーズ

● 排気方式

記号	排気方式
C	共通排気マニホールド
S	単独排気マニホールド

● 接続口径

記号	P・R ₁ ・R ₂ ポート
03	Rc3/8
04	Rc1/2
06	Rc3/4

● 接続口径

記号	A・Bポート
02	Rc1/4
03	Rc3/8
04	Rc1/2

● マニホールド連数

記号	連数
02	2連
03	3連
04	4連
05	5連
06	6連
07	7連
08	8連
09	9連
10	10連

注) 接続口径Rc1/2はP・R₁・R₂ポート記号は04および06のみです。

■マニホールド用バルブ形式

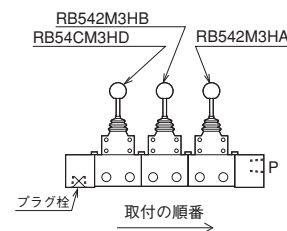
RB54 2 M 2 HD

A・Bポート径
2:Rc1/4, 3:Rc3/8, 4:Rc1/2

注) マニホールドのA・Bポート径と同じポート径を記入してください。

注) 詳細はバルブ単体手配形式を参照してください。

■マニホールド発注要領

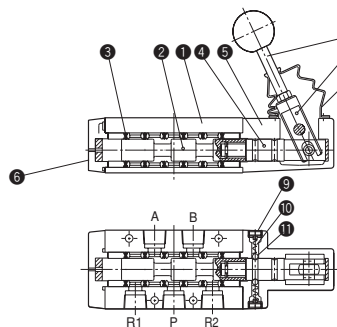


- マニホールド本体 数
FB54C0403-03 1
- バルブ部分 数
RB54CM3HD 1
RB542M3HB 1
RB542M3HA 1

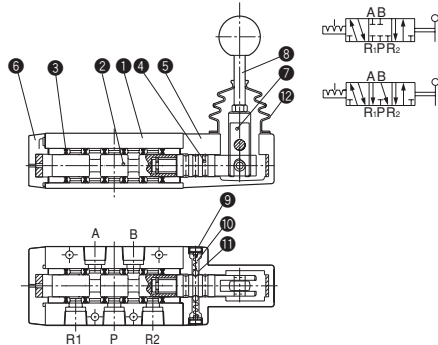
注) バルブはPポートを右にし、左から右へ順に組立えます。

ダイレクトタイプ

- RB542N※HD(2位置デント)

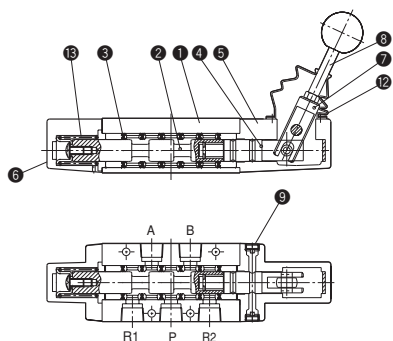


- RB54CN※HD(3位置クローズドセンタデント)
- RB54EN※HD(3位置エキゾーストセンタデント)

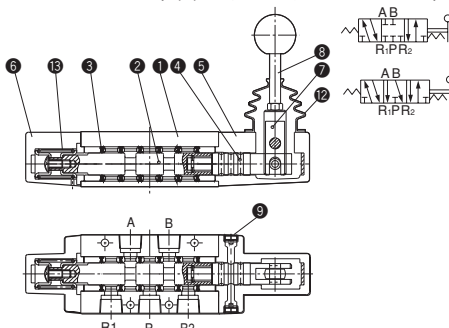


- RB54EN※HDはスプール形状がちがいます。

- RB542N※HA(2位置スプリングリターン押)

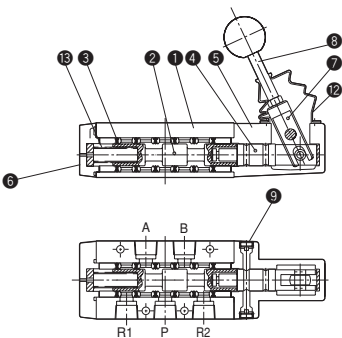


- RB54CN※HC(3位置クローズドスプリングセンタ)
- RB54EN※HC(3位置エキゾーストスプリングセンタ)



- RB54EN※HCはスプール形状がちがいます。

- RB542N※HB(2位置スプリングリターン引)

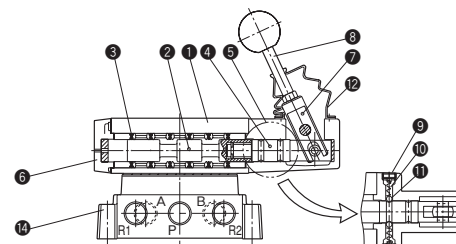


部品名

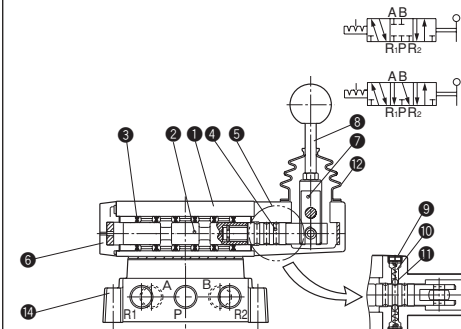
No.	名 称	材 質
①	バルブボディ	アルミニウム合金
②	スプール	アルミニウム合金
③	Tシール	ニトリルゴム
④	ブランジャAssy	機械構造用炭素鋼鋼材
⑤	ハンドレバー本体	アルミニウム合金
⑥	エンドカバー	アルミニウム合金
⑦	フォーク	クロムモリブデン鋼鋼材
⑧	レバー	クロムモリブデン鋼鋼材
⑨	デントプラグ	機械構造用炭素鋼鋼材
⑩	デントスプリング	ステンレス
⑪	スチールボール	高炭素クロム軸受鋼鋼材
⑫	防塵カバー	ニトリルゴム
⑬	スプリング	ステンレス

サブプレートタイプ

- RB542-※HD(2位置デント)

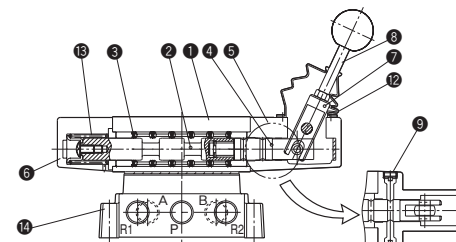


- RB54C-※HD(3位置クローズドセンタデント)
- RB54E-※HD(3位置エキゾーストセンタデント)

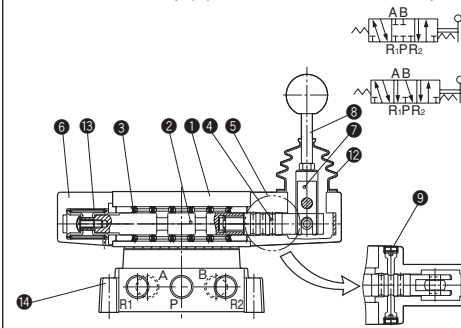


- RB54E-※HDはスプール形状がちがいます。

- RB542-※HA(2位置スプリングリターン押形)

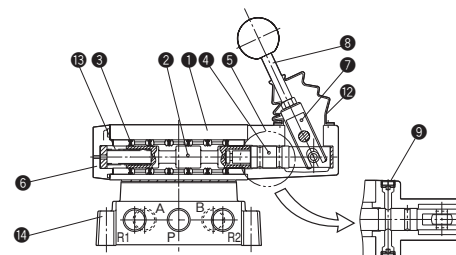


- RB54C-※HC(3位置クローズドスプリングセンタ)
- RB54E-※HC(3位置エキゾーストスプリングセンタ)



- RB54E-※HCはスプール形状がちがいます。

- RB542-※HB(2位置スプリングリターン引)

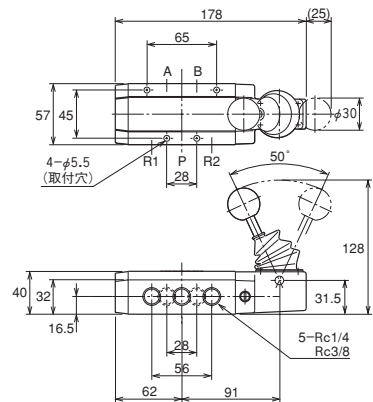
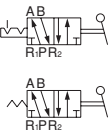


部品名

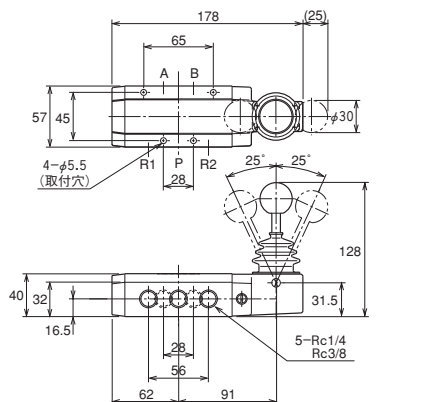
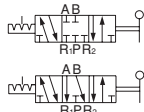
No.	名 称	材 質
①	バルブボディ	アルミニウム合金
②	スプール	アルミニウム合金
③	Tシール	ニトリルゴム
④	ブランジャAssy	機械構造用炭素鋼鋼材
⑤	ハンドレバー本体	アルミニウム合金
⑥	エンドカバー	アルミニウム合金
⑦	フォーク	クロムモリブデン鋼鋼材
⑧	レバー	クロムモリブデン鋼鋼材
⑨	デントプラグ	機械構造用炭素鋼鋼材
⑩	デントスプリング	ステンレス
⑪	スチールボール	高炭素クロム軸受鋼鋼材
⑫	防塵カバー	ニトリルゴム
⑬	スプリング	ステンレス
⑭	サブプレート	アルミニウム合金

ダイレクトタイプ

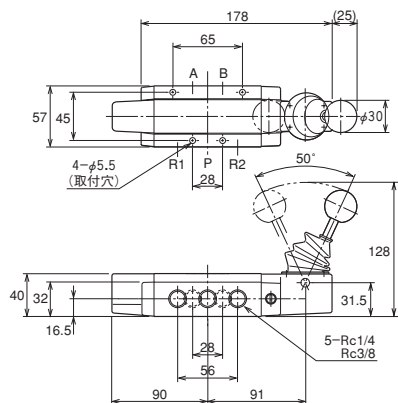
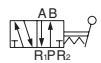
- RB542N※HD(2位置デント)
- RB542N※HB(2位置スプリングリターン引)



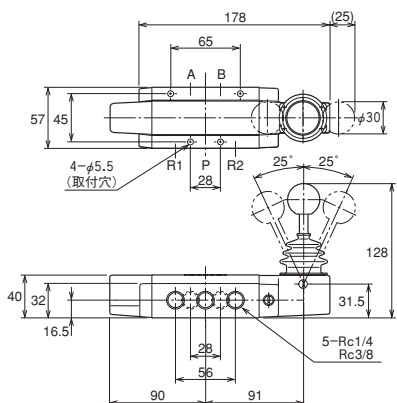
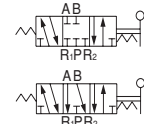
- RB54CN※HD(3位置クローズセンタデント)
- RB54EN※HD(3位置エキゾーストセンタデント)



- RB542N※HA(2位置スプリングリターン押)

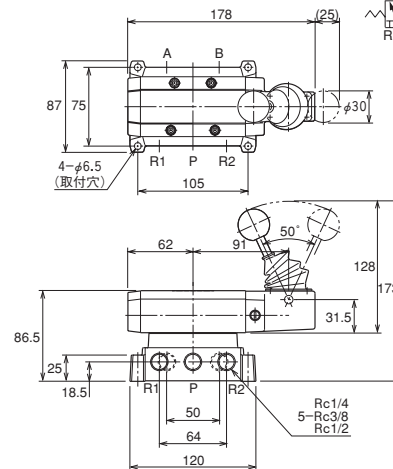
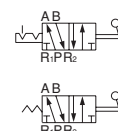


- RB54CN※HC(3位置クローズスプリングセンタ)
- RB54EN※HC(3位置エキゾーストスプリングセンタ)

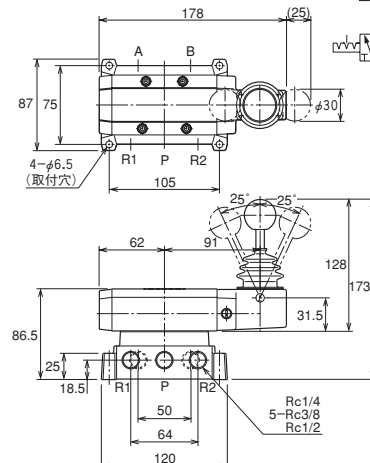
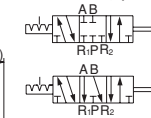


サブプレートタイプ

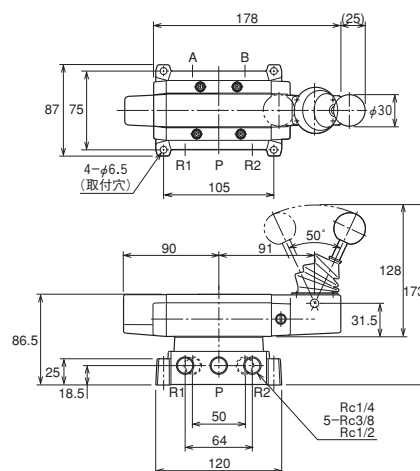
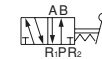
- RB542-※HD(2位置デント)
- RB542-※HB(2位置スプリングリターン引)



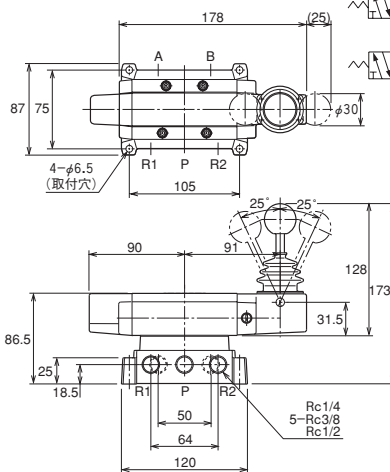
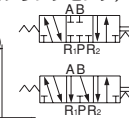
- RB54C-※HD(3位置クローズセンタデント)
- RB54E-※HD(3位置エキゾーストセンタデント)



- RB542-※HA(2位置スプリングリターン押)



- RB54C-※HC(3位置クローズスプリングセンタ)
- RB54E-※HC(3位置エキゾーストスプリングセンタ)



裏配管寸法図

(標準)

底面ポート寸法以外、サブプレート横配管と同一です。

