

パッキンシールタイプの無給油形5ポートソレノイドバルブです。

- 当社オリジナルパッキンの採用により無給油使用を可能としています。
- パッキンシール方式のため塵埃などの多い箇所でも十分な耐久力を発揮します。
- 外部パイロットタイプの場合には、圧力OMPaからでも使用できます。
※外部パイロット圧力は、使用圧力範囲内でご使用ください。
- 裏配管も可能です。(サブプレートタイプ)

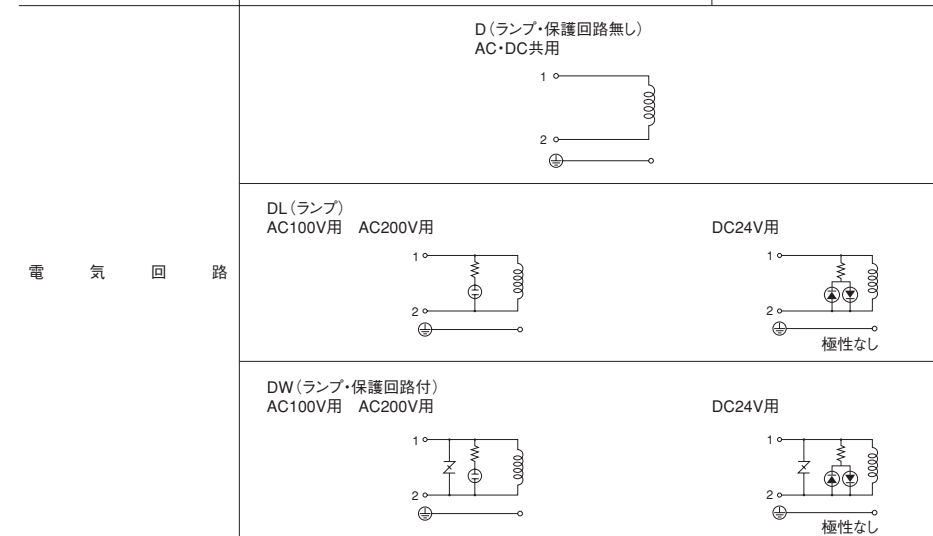


バルブ仕様

機種		5ポート			
		2位置シングルソレノイド	2位置ダブルソレノイド	3位置クローズドセンタ	3位置エキゾーストセンタ
形式記号	内部パイロット方式	RB542N※SA※※	RB542N※SD※※	RB54CN※SD※※	RB54EN※SD※※
	サブプレート	RB542S※SA※※	RB542S※SD※※	RB54CS※SD※※	RB54ES※SD※※
形式記号	外部パイロット方式	RB542N※GA※※	RB542N※GD※※	RB54CN※GD※※	RB54EN※GD※※
	サブプレート	RB542S※GA※※	RB542S※GD※※	RB54CS※GD※※	RB54ES※GD※※
J I S 記号					
接続口径	ダイレクト	Rc1/4・Rc3/8			
	サブプレート	Rc1/4・Rc3/8・Rc1/2			
有効断面	ダイレクト	Rc1/4	37mm ²		35mm ²
		Rc3/8	40mm ²		35mm ²
	サブプレート	Rc1/4	40mm ²		35mm ²
		Rc3/8	50mm ²		40mm ²
		Rc1/2	60mm ²		50mm ²
使用流体		空気			
給油		不要(給油でも可)			
使用圧力範囲		0.2~0.7MPa			
外部パイロットタイプの使用圧力範囲		0~0.7MPa			
耐圧力		1MPa			
使用温度範囲(周囲温度および流体温度)		-10~+50℃(但し、凍結なきこと)			
応答時間		50ms	30ms		70ms
推奨潤滑油		無添加タービン油1種ISO VG32 相当品			
質量kg	ダイレクト	1.2	1.4		1.6
	サブプレート	1.7	2.0		2.2

電気仕様

定格電圧	AC100V 50/60Hz	AC200V 50/60Hz	DC24V	
許容電圧範囲	定格電圧の±10%			
起動電流	50Hz	115mA	57.5mA	—
	60Hz	95mA	47.5mA	
保持電流	50Hz	80mA	40mA	188mA
	60Hz	56mA	28mA	
消費電力(W)	50Hz	8VA	8VA	4.5W
皮相電力(VA)	60Hz	5.6VA	5.6VA	
絶縁等級	F種			
結線部保護構造	IP65相当			
結線方式	DINソケット式			
表示灯	ネオンランプ		発光ダイオード	



- 定格電圧AC110V 50/60Hz・AC220V 50/60Hzも製作いたします。
- 表示灯の点灯色はオレンジです。

マニホールド仕様

形式	FB54C	FB54S
最大連数	10連	
連数	2・3・4・5・6・7・8・9・10	
排気方法	共通排気形	単独排気形
接続口径	P・R1・R2	Rc3/8・Rc1/2・Rc3/4
	A・B	Rc1/4・Rc3/8・Rc1/2

マニホールド質量

単位:kg

名称	連数	2	3	4	5	6	7	8	9	10
共通排気形										
単独排気形		4.0	5.1	6.2	7.3	8.4	9.5	10.6	11.7	12.8

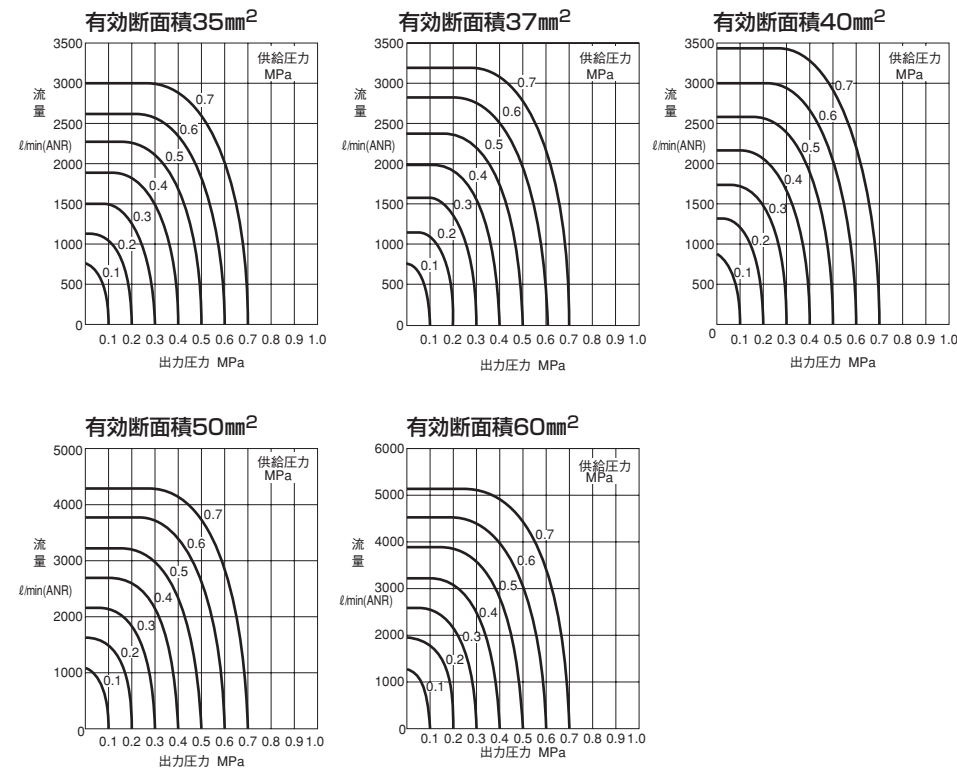
注) マニホールド質量にマニホールド用バルブ単体質量を加算してください。

マニホールド用バルブ単体質量

単位:kg

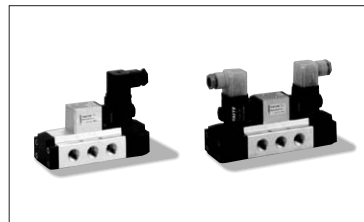
形式	質量	形式	質量
RB542MM※A※※	1.2	RB54CMM※D※※	1.6
RB542MM※D※※	1.4	RB54EMM※D※※	1.6

流量特性図

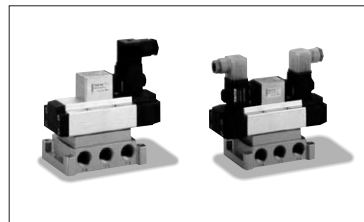


■バルブ単体手配形式

ダイレクトタイプ (RB54N)

RB54 2 N 3 SA 1 D
シリーズ

サブプレートタイプ (RB54)

RB54 2 S 3 SA 1 D
シリーズ

● 切換方式

記号	切換方式
2	2位置
C	3位置 クローズセンタ
E	3位置 エキゾーストセンタ

● 取付方式

記号	取付方式
S	サブプレート (横配管)
L	サブプレート (裏配管)

注) 裏配管は標準標準になります。

● 接続口径

記号	接続口径
2	Rc1/4
3	Rc3/8
4	Rc1/2

注) 接続口径Rc1/2はサブプレートタイプのみになります。

● 操作方式

記号	操作方式
SA	内部パイロット シングルソレノイド
SD	内部パイロット ダブルソレノイド
GA	外部パイロット シングルソレノイド
GD	外部パイロット ダブルソレノイド

注) シングルソレノイドは、切換方式2位置のみです。

● 結線方式

記号	結線方式
D	DINソケット式
DL	DINソケット式 オレンジランプ付
DW	DINソケット式 保護回路・オレンジランプ付

● 電圧

記号	電圧
1	AC100V 50/60Hz
2	AC200V 50/60Hz
(4)	AC110V 50/60Hz
(5)	AC220V 50/60Hz
8	DC24V
(9)	その他異電圧

注) () 内は標準標準になります。

■マニホールド手配形式

FB54 C 03 02 - 04
シリーズ

● 排気方式

記号	排気方式
C	共通排気マニホールド
S	単独排気マニホールド

● 接続口径

記号	P・R ₁ ・R ₂ ポート
03	Rc3/8
04	Rc1/2
06	Rc3/4

● 接続口径

記号	A・Bポート
02	Rc1/4
03	Rc3/8
04	Rc1/2

● マニホールド連数

記号	連数
02	2連
03	3連
04	4連
05	5連
06	6連
07	7連
08	8連
09	9連
10	10連

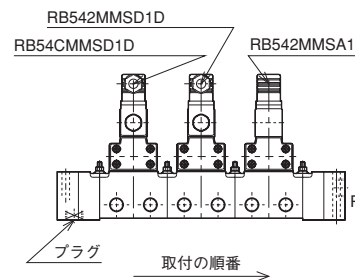
注) 接続口径Rc1/2はP・R₁・R₂ポート記号04および06のみです。
単独排気形の場合排気ポートR₁・R₂はポート径(A,B)と同じポート径になります。

■マニホールド用バルブ形式

RB54 2 MM SA 1 D
シリーズ

注) 詳細はバルブ単体手配形式を参照してください。

■発注要領

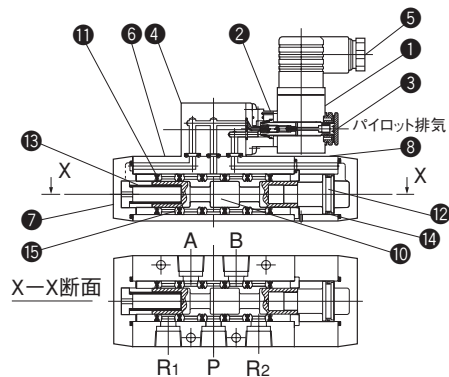


● マニホールド本体	数
FB54C0602-03	1
● バルブ部分	数
RB54CMMSD1D	1
RB542MMSD1D	1
RB542MMSA1D	1

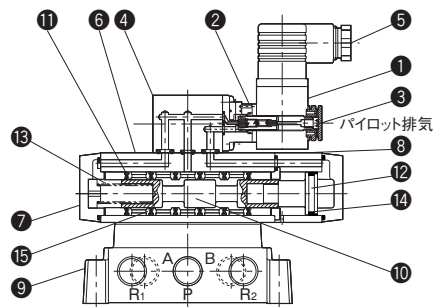
注) ●バルブは、Pポートを右に左から右へ順に組立れます。

内部構造図

ダイレクトタイプ



サブプレートタイプ



部品表

No.	名称	材質
①	コイル	F種
②	パイロットベン	—
③	コイルキャップ	—
④	パイロットバルブボディ	アルミニウム合金
⑤	DINソケット	—
⑥	バルブボディ	アルミニウム合金
⑦	エンドカバー	アルミニウム合金
⑧	ブラケット	アルミニウム合金

No.	名称	材質
⑨	サブプレート	アルミニウム合金
⑩	スプール	アルミニウム合金
⑪	Tシール	ニトリルゴム
⑫	ピストン	アルミニウム合金
⑬	コイルばね	ステンレス
⑭	ピストンパッキン	ニトリルゴム
⑮	スペーサ	アルミニウム合金

CAD/DATA
RB/TRB54N 提供できます。

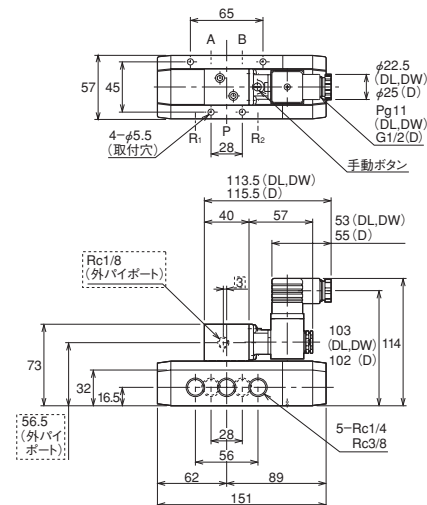


ダイレクトタイプ

2位置シングルソレノイド

RB542N※SA※※(内部パイロット)

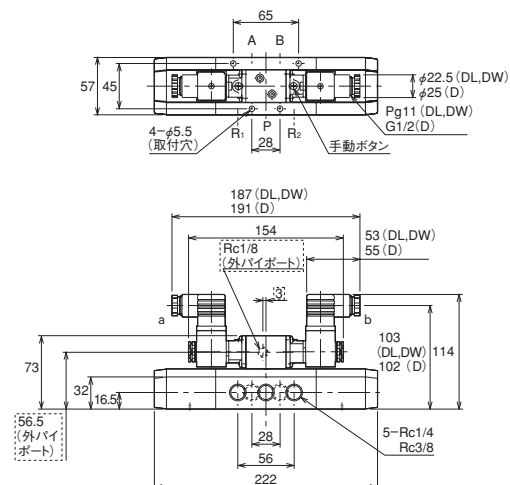
RB542N※GA※※(外部パイロット)



3位置クローズドセンタ

RB54CN※SD※※(内部パイロット)

RB54CN※GD※※(外部パイロット)

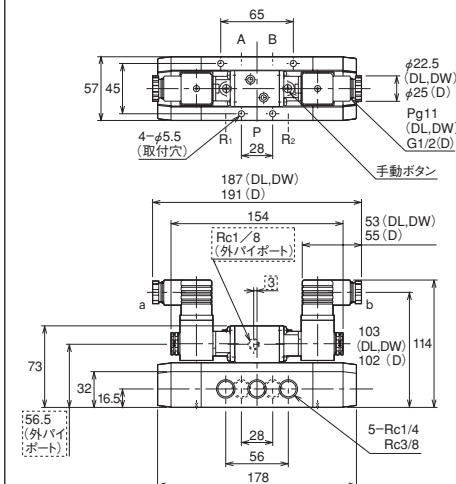


□内の寸法は、外部パイロットの場合のみです。

2位置ダブルソレノイド

RB542N※SD※※(内部パイロット)

RB542N※GD※※(外部パイロット)



3位置エキゾーストセンタ

RB54EN※SD※※(内部パイロット)

RB54EN※GD※※(外部パイロット)



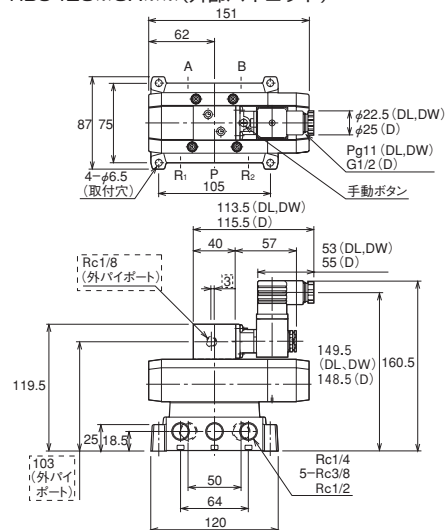
CAD/DATA
RB/TRB54S 提供できます。

サブプレートタイプ

2位置シングルソレノイド

RB542S※SA※※(内部パイロット)

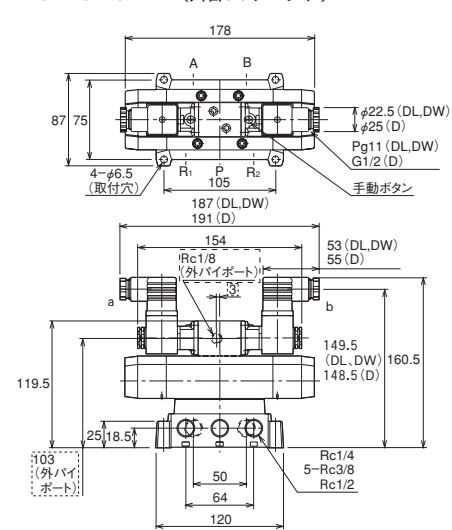
RB542S※GA※※(外部パイロット)



2位置ダブルソレノイド

RB542S※SD※※(内部パイロット)

RB542S※GD※※(外部パイロット)



3位置クローズセンタ

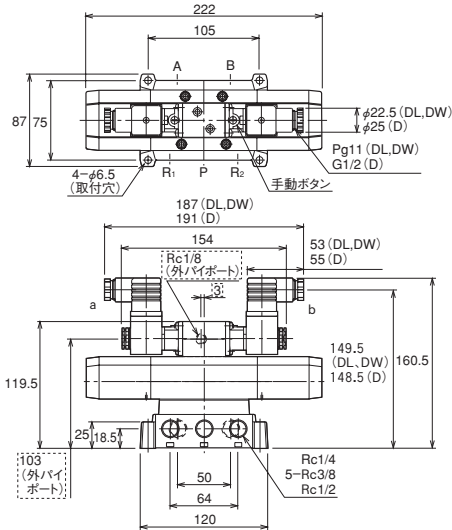
RB54CS※SD※※(内部パイロット)

RB54CS※GD※※(外部パイロット)

3位置エキゾーストセンタ

RB54ES※SD※※(内部パイロット)

RB54ES※GD※※(外部パイロット)



CAD/DATA
RB/TRB54L 提供できます。

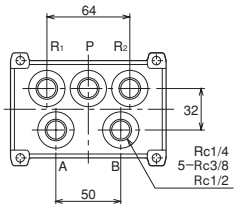
裏配管タイプ：下記の底面ポート寸法以外は、サブプレートタイプ横配管と同一です。

2位置シングルソレノイド RB542L※SA※※(内部パイロット)
RB542L※GA※※(外部パイロット)

2位置ダブルソレノイド RB542L※SD※※(内部パイロット)
RB542L※GD※※(外部パイロット)

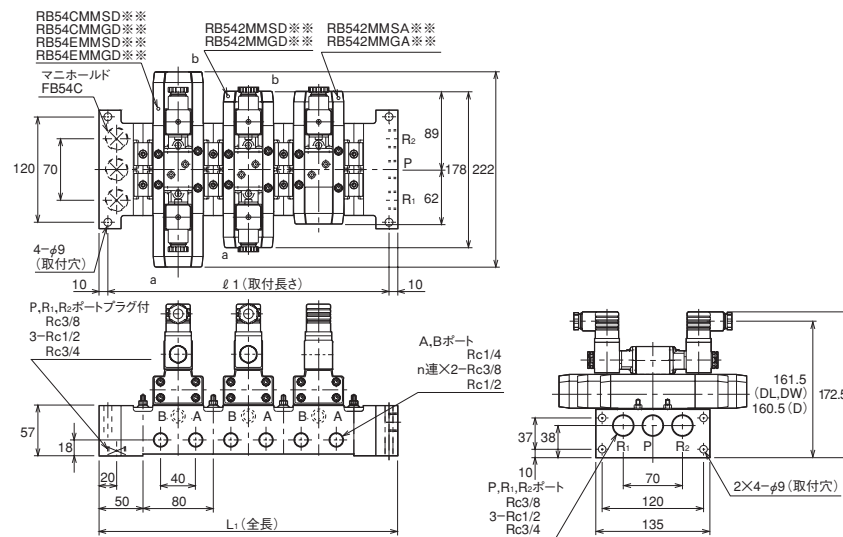
3位置クローズセンタ RB54CL※SD※※(内部パイロット)
RB54CL※GD※※(外部パイロット)

3位置エキゾーストセンタ RB54EL※SD※※(内部パイロット)
RB54EL※GD※※(外部パイロット)

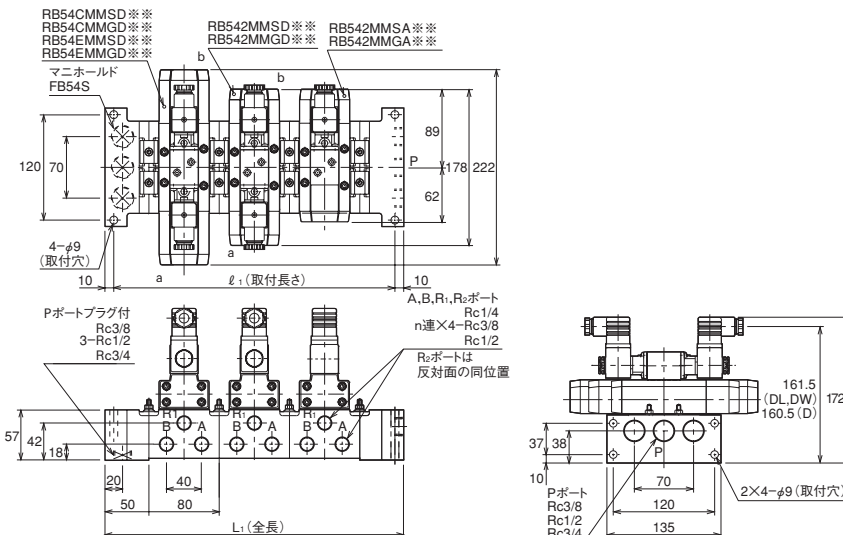


マニホールド

共通排気形/FB54C※※※※※※※※



単独排気形/FB54S※※※※※※※※



マニホールド寸法表

名称	連数	2	3	4	5	6	7	8	9	10
ℓ ₁		240	320	400	480	560	640	720	800	880
L ₁		260	340	420	500	580	660	740	820	900