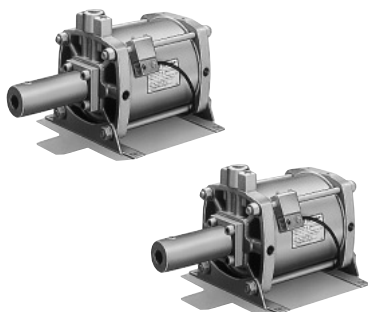


空気圧を増圧器で空油変換、最大17.5MPaの油圧をつくり、小形の締付金具をハイパワーで作用させるシステムです。

- ストロークの長い締付金具、または油圧シリンダによってワークを移動し、その後加圧するような作業に適します。
- 空気圧を減圧弁により調整するだけで、高出力を任意に無段階に得ることができます。
- 小ストロークから大ストロークまで幅広い動きを得ることができます。
- 油圧を使用するので常に均等で確実な力を得ることができます。



## 仕様

項目	形式	PBH3-40・PBE3-40	PBH3-60・PBE3-60	PBH-80・PBE-80
増圧比		11	25	25
吐出油量 cm <sup>3</sup>		77	77	176
最高使用空気圧力時の理論吐出油圧		11MPa	17.5MPa	
適合作動油		コスモハイドロHV10 (コスモ石油)		
使用温度範囲		+5～+60℃		
空気圧部	使用流体	空気		
	給油	不要 (給油でも可)		要
	使用圧力範囲	0.2～1MPa	0.2～0.7MPa	
推奨潤滑油	JIS K2213-1種 (無添加タービン油ISO VG32) 相当品			
質量	PBH (フート形)	9	14.5	31
	PBE (ヘッドフランジ形)	10.5	19	39
スイッチ付		有		無
関連機器		圧カスイッチ・圧力計 (部品形式は459・490ページを参照のこと。)		

## 実際出力表(効率90%)

単位: kN

増圧器	締付金具	使用空気圧力 MPa								
		0.2	0.3	0.4	0.5	0.6	0.7	0.8	0.9	1
PBH3-40 PBE3-40	LHA・LHA-25・LHA-40	2.7	4.1	5.5	6.9	8.2	9.6	11.0	12.4	13.5
	LHAS-2	5.1	7.8	10.4	12.9	15.5	18.1	20.7	23.3	25.6
	LHC	2.5	3.8	5.1	6.4	7.7	8.9	10.2	11.5	12.6
PBH3-60・PBE3-60 PBH-80・PBE-80	LHD	1.1	1.7	2.3	2.8	3.3	3.9	4.5	5.0	5.5
	LHA・LHA-25・LHA-40	6.2	9.3	12.5	15.5	18.5	21.7	—	—	—
	LHAS-2	11.7	17.5	23.3	29.1	35.0	40.8	—	—	—
PBH-80・PBE-80	LHC	5.7	8.6	11.5	14.3	17.3	20.1	—	—	—
	LHD	2.5	3.8	5.0	6.3	7.6	8.8	—	—	—

## 空気消費量

単位: ℓ/1往復作動

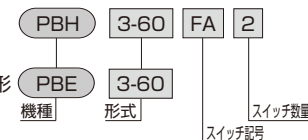
増圧器	使用空気圧力 MPa								
	0.2	0.3	0.4	0.5	0.6	0.7	0.8	0.9	1
PBH3-40・PBE3-40	6	8	10	12	14	16	18	20	21.8
PBH3-60・PBE3-60	13.5	18	22.5	27	31.5	36	—	—	—
PBH-80・PBE-80	31.5	42	52.5	63	73.5	84	—	—	—

注) この空気消費量は、増圧器がそれぞれ空気圧で1往復作動する空気量を大気圧に換算したものです。

## 形式記号

## ● 予圧式増圧器

## ● フート形



## ● ヘッドフランジ形



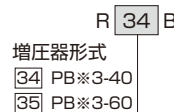
## ● スイッチ・ブラケットアッセンブリ記号 SZZ



## ● スイッチ単品



## ● ブラケット単品



増圧器形式  
 34 PB※3-40  
 35 PB※3-60

- スイッチ一覧表を参照してください。
- スイッチは、組付けずに出荷します。

増圧器形式  
 34 PB※3-40  
 35 PB※3-60

## 納入形態

- 適合作動油(コスモハイドロHV10)はPBH(E)3-40(60)は1ℓ、PBH(E)-80は2ℓ付で出荷します。
- PBH-80/PBE-80は、スイッチ付はありません。

## スイッチ一覧表/鉄片近接形

種類	スイッチ記号	負荷電圧範囲	負荷電流範囲	最大開閉容量	保護回路	表示灯	結線方式	コード長さ	適合負荷
有接点	FA L3-101	AC: 80~220V	2~20mA	2VA	あり	ネオンランプ (OFF時点灯)	0.3mm <sup>2</sup> 2芯 外径φ5.3mm コード後方取出し	1m	小形リレー プログラマブル コントローラ
	FB L3-105							5m	
	FC L3-241	DC: 20~28V	3~50mA	1.5W	あり	発光ダイオード (ON時点灯)		1m	
	FD L3-245							5m	

注) ●各スイッチの取扱いについては、巻末のスイッチ仕様欄を必ずお読みください。

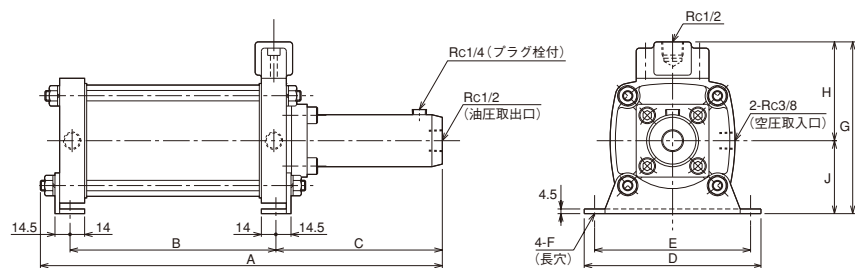
## L3形スイッチ



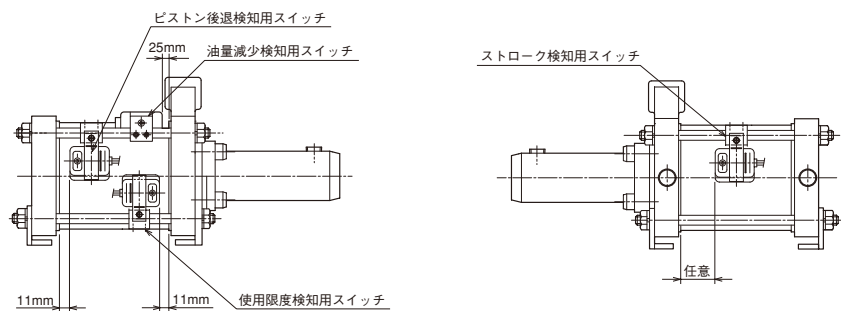
CAD/DATA  
HIGHPOWER/THIGH C,D 提供できます。



## PBH3-40 PBH3-60

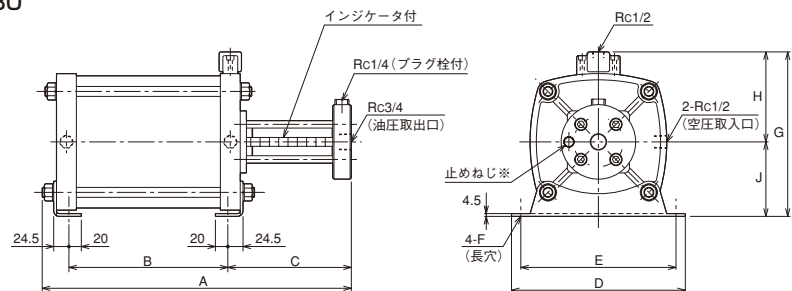


## スイッチ取付寸法



●スイッチの取付方法は“スイッチ取付要領”を参照してください。

## PBH-80



注)インジケータ先端部の止めねじ※は絶対にはずさないでください。(インジケータが飛び出す事があります。)

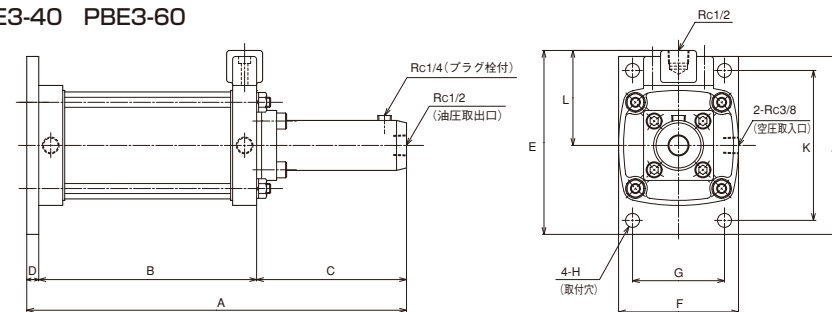
## 寸法表

形式	記号	A	B	C	D	E	F	G	H	J
PBH3-40		384	198	160	170	150	9	165	95	70
PBH3-60		387	198	160	250	220	11	215	120	95
PBH-80		498	256	199	280	250	14	265	145	120

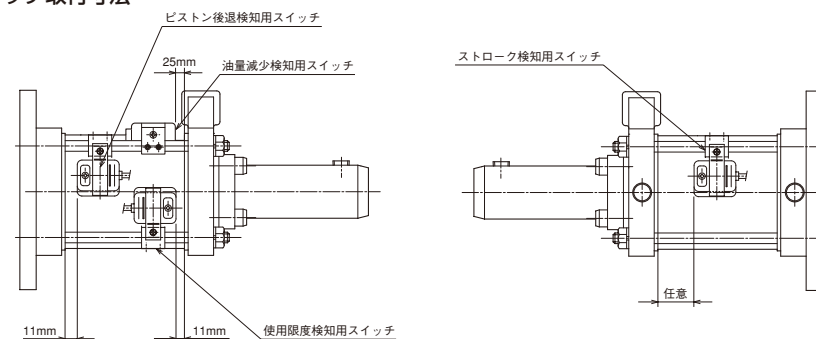
CAD/DATA  
HIGHPOWER/THIGH C,D 提供できます。



## PBE3-40 PBE3-60

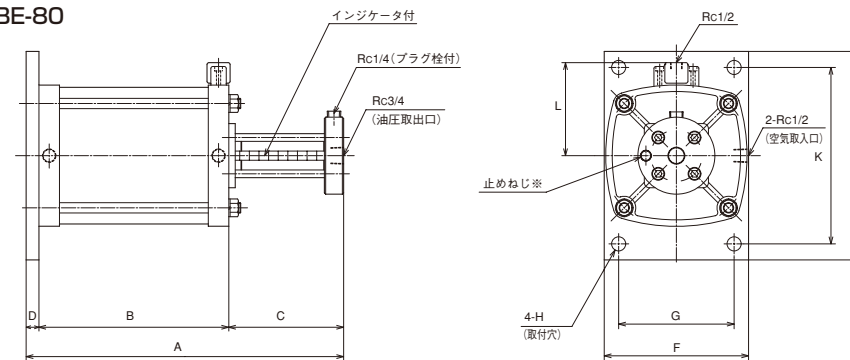


## スイッチ取付寸法



●スイッチの取付方法は“スイッチ取付要領”を参照してください。

## PBE-80

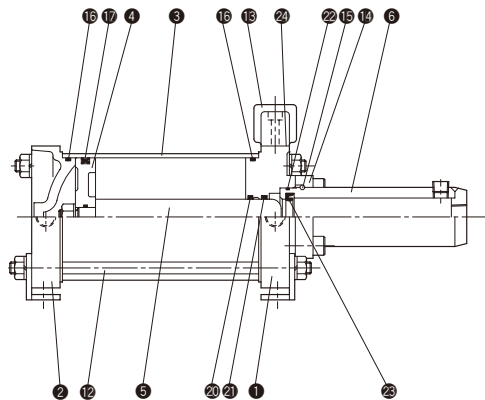


注)インジケータ先端部の止めねじ※は絶対にはずさないでください。(インジケータが飛び出す事があります。)

## 寸法表

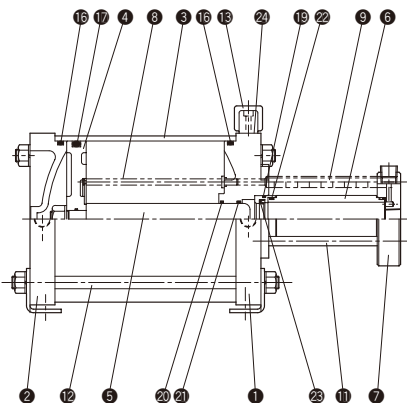
形式	記号	A	B	C	D	E	F	G	H	J	K	L
PBE3-40		380	218	150	12	184	120	92	φ14	178	150	95
PBE3-60		382	218	150	14	254	175	134	φ18	270	220	120
PBE-80		495	296	179	20	—	225	180	φ22	325	275	145

- PBH3-40・PBE3-40
- PBH3-60・PBE3-60



●本図は、PBH形(フート形)の内部構造図です。

- PBH-80・PBE-80



●本図は、PBH形(フート形)の内部構造図です。

### 部品表

No.	名 称	材 質	数量
①	油圧シリンダ取付カバー	ねずみ鋳鉄	1
②	空圧シリンダカバー	ねずみ鋳鉄	1
③	空圧シリンダチューブ	アルミニウム合金 (PB※-40・60・80)	1
④	空圧ピストン	ねずみ鋳鉄	1
⑤	油圧ピストン	機械構造用炭素鋼	1
⑥	油圧シリンダチューブ	機械構造用炭素鋼	1
⑦	油圧ヘッドカバー	一般構造用圧延鋼	1
⑧	インジケータロッド	機械構造用炭素鋼	1
⑨	インジケータパイプ	樹脂	1
⑩	油圧タイロッド	クロムモリブデン鋼 (PB※-80)	4
⑪	空圧タイロッド	一般構造用圧延鋼	4
⑫	予圧室ジョイント	アルミニウム合金鋳物	1
⑬	フランジ	一般構造用圧延鋼	1
⑭	リング	硬鋼線	1

### パッキンリスト

名称	⑬	⑭	⑮	⑯	⑰	⑱	⑲	⑳
	シリンダチューブ ガスケット	空圧ピストン パッキン	グランド ガスケット	ロッド パッキン	ロッド パッキン	油圧シリンダ チューブガスケット	油圧 パッキン	予圧室ジョイント ガスケット
材質	ニトリルゴム	ニトリルゴム	ニトリルゴム	ニトリルゴム	ニトリルゴム	ニトリルゴム	ニトリルゴム	ニトリルゴム
数量	2	1	1	1	1	1	1	2
形式								
PBH3-40・PBE3-40	G95	DXP100	—	P30	PS-30	S46	GNV-30	P15
PBH3-60・PBE3-60	G145	DXP150	—	P30	PS-30	S46	GNV-30	P15
PBH-80・PBE-80	G190	P185	G55	P40	PS-40	G50	GNV-40	P15