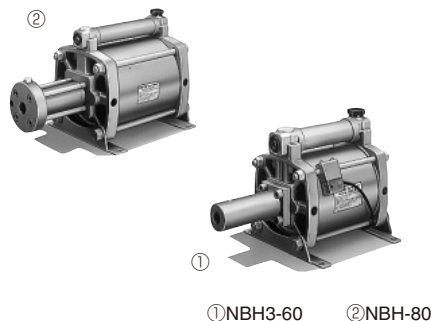


空気圧を増圧器で空油変換、最大17.5MPaの油圧をつくり、小形の締付金具をハイパワーで作用させるシステムです。

- ワークの持ち上げ作業、あるいは締付金具をストローク全域にわたって高出力を必要とする時に適します。
- 油圧を使用するので常に均等で確実な力を得ることができます。



①NBH3-60 ②NBH-80

仕様

項目	形式	NBH3-40	NBH3-60	NBH3-60-130	NBH-80	NBH-100
増 圧 比		11	25	25	25	25
吐 出 油 量 cm ³		77	77	130	176	304
最高使用空気圧力時の理論吐出圧		11MPa	17.5MPa			
適 合 作 動 油		コスモハイドロHV10 (コスモ石油)				
使 用 温 度 範 囲		+5~+60℃				
使 用 流 体		空気				
給 油		不要 (給油でも可)			要	
使 用 圧 力 範 囲		0.2~1MPa	0.2~0.7MPa			
推 奨 潤 滑 油		JIS K2213-1種 (無添加タービン油ISO VG32) 相当品				
質 量 kg		9.5	15	17	32	92
ス イ ッ チ 付		有			無	
関 連 機 器		圧カスイッチ・圧力計 (部品形式は459・490ページを参照のこと。)				

実際出力表

単位: kN

増 圧 器	締 付 金 具	使 用 空 気 圧 力 MPa									
		0.2	0.3	0.4	0.5	0.6	0.7	0.8	0.9	1	
NBH3-40	LHA・LHA-25・LHA-40	2.7	4.1	5.5	6.9	8.2	9.6	11.0	12.4	13.5	
	LHAS-2	5.1	7.8	10.4	12.9	15.5	18.1	20.7	23.3	25.6	
	LHC	2.5	3.8	5.1	6.4	7.7	8.9	10.2	11.5	12.6	
	LHD	1.1	1.7	2.3	2.8	3.3	3.9	4.5	5.0	5.5	
NBH3-60	LHA・LHA-25・LHA-40	6.2	9.3	12.3	15.5	18.5	21.7	—	—	—	
NBH3-60-130	LHAS-2	11.7	17.5	23.3	29.1	35.0	40.8	—	—	—	
NBH-80	LHC	5.7	8.6	11.5	14.3	17.3	20.1	—	—	—	
NBH-100	LHD	2.5	3.8	5.0	6.3	7.6	8.8	—	—	—	

空気消費量

単位: ℓ/1往復作動

増 圧 器	使 用 空 気 圧 力 MPa									
	0.2	0.3	0.4	0.5	0.6	0.7	0.8	0.9	1	
NBH3-40	6	8	10	12	14	16	18	20	21.8	
NBH3-60	13.5	18	22.5	27	31.5	36	—	—	—	
NBH3-60-130	21.5	29	36	43	50	57	—	—	—	
NBH-80	31.5	42	52.5	63	73.5	84	—	—	—	
NBH-100	60	80	100	120	140	160	—	—	—	

注) この空気消費量は、増圧器がそれぞれの空気圧で1往復作動する空気量を大気圧に換算したものです。

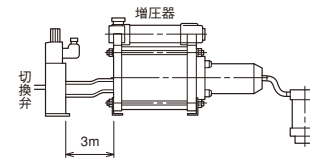
締付金具の作動速度

単位: S

増 圧 器	全 締 付 金 具 共 通	
	押し側ストローク時間	戻し側ストローク時間
NBH3-40	1	1
NBH3-60	1.5	1.5
NBH3-60-130	1.8	1.8
NBH-80	2	2
NBH-100	3.5	3.5

締付金具の作動速度は、使用増圧器によって異なります。左表は増圧器と、その切換弁との配管長さが3m程度の時の押し側ストロークの時間、および戻し側ストローク時間を示します。この時間を目安にサイクルタイム等を計画してください。なお直圧式増圧器セット(受注品)の場合もこの時間でご計画ください。

注) 左記速度を超えて使用しますとパッキンの早期摩耗、脱落の原因となり空気混入による出力低下、空気回路中への油の混入の恐れがあります。特に締付金具が復帰時間より早く増圧器の空圧ピストンを戻しますと回路中の油圧が負圧となり空気混入の原因となります。



形式記号

●直圧式増圧器 **NBH** **3-60** **FA** **2**
機種 形式/スイッチ記号 スイッチ数

●直圧式増圧器セット(受注対応)

●電磁弁付 **NBH** **3-60** -S- **1** **FA** **2**

●手動弁付 **NBH** **3-60** -H **FA** **2**
機種 形式

電磁弁電圧
① AC100V(50/60Hz)
② AC200V(50/60Hz)
③ DC24V

●スイッチ・ブラケットアッセンブリ記号 **SZZ**

●スイッチ単品

●ブラケット単品

増圧器形式	スイッチ形式	スイッチ形式	増圧器形式
③④ NBH3-40	R ③④ B L3-105	L3-105	③④ NBH3-40
③⑤ NBH3-60・NBH3-60-130			③⑤ NBH3-60・NBH3-60-130

- スイッチ一覧表を参照してください。
- スイッチは、組付けずに出荷します。

L3形スイッチ



納入形態

- 適合作動油(コスモハイドロHV10)は、NBH3-40、NBH3-60、NBH3-60-130は1ℓ、NBH-80は2ℓ、NBH-100は3ℓ付で出荷します。
- NBH-80/NBH-100は、スイッチ付がありません。

スイッチ一覧表/鉄片近接形

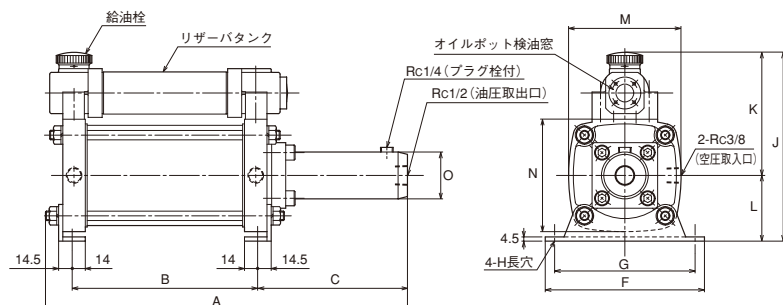
種類	スイッチ記号	負荷電圧範囲	負荷電流範囲	最大閉容量	保護回路	表示灯	結線方式	コード長さ	適合負荷
有接点	FA L3-101	AC: 80~220V	2~20mA	2VA	あり	ネオンランプ (OFF時点灯)	0.3mm ² 2芯 外径φ5.3mm	1m	小形リレー プログラマブル コントローラ
	FB L3-105							5m	
	FC L3-241	DC: 20~28V	3~50mA	1.5W	あり	発光ダイオード (ON時点灯)	1m		
	FD L3-245						5m		

注) ●各スイッチの取扱いについては、巻末のスイッチ仕様欄を必ずお読みください。

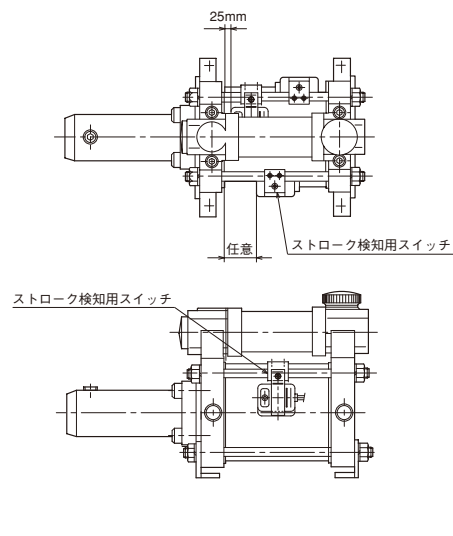
CAD/DATA
HIGHPOWER/THIGH A,B
提供できます。



NBH3-40
NBH3-60
NBH3-60-130



スイッチ取付寸法



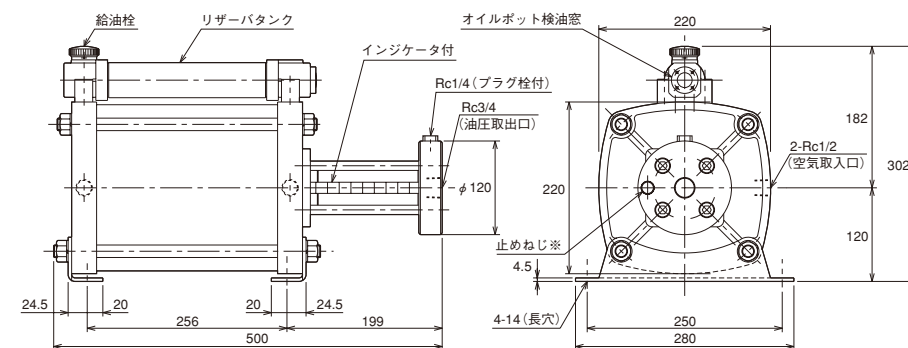
寸法表

記号	A	B	C	F	G	H	J	K	L	M	N	O
NBH3-40	389	198	160	170	150	9	202	132	70	120	120	φ50
NBH3-60	387	198	160	250	220	11	252	157	95	170	170	φ50
NBH3-60-130	537	273	235	250	220	11	252	157	95	170	170	φ50

CAD/DATA
HIGHPOWER/THIGH A,B
提供できます。

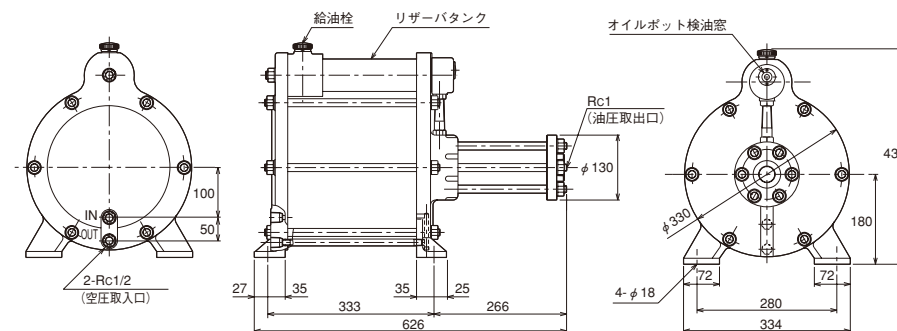


NBH-80



注)インジケータ先端部の止めねじ※は絶対にはずさないでください。(インジケータが飛び出す事があります。)

NBH-100



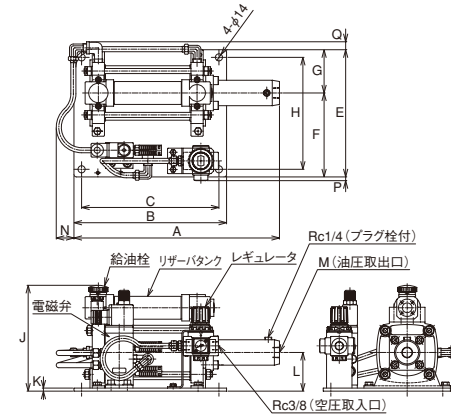
増圧器、レギュレータ、ソレノイドバルブ、マニュアルバルブを一つのベッドに配置し、ワンセットにしたものを受注生産しております。

仕様

項目	形式	NBH3-40-S	NBH3-60-S	NBH3-60-130-S	NBH-80-S	NBH3-40-H	NBH3-60-H	NBH3-60-130-H	
増圧比		11	25	25	25	11	25	25	
吐出油量 cm ³		77	77	130	176	77	77	130	
最高使用空気圧時の理論吐出圧		11MPa		17.5MPa		11MPa		17.5MPa	
適合作動油		コスモハイドロHV10 (コスモ石油)							
使用温度範囲		+5~+60℃							
使用流体		空気							
給油		不要 (給油でも可)		要		不要 (給油でも可)			
使用圧力範囲		0.2~1MPa	0.2~0.7MPa		0.2~1MPa	0.2~0.7MPa			
推奨潤滑油		JIS K2213-1種 (無添加タービン油ISO VG32) 相当品							
質量 kg		15	22	25	54	15	22	25	
スイッチ付		有			無		有		
使用バルブ	電磁弁 5ER-08E	5ポート2位置 エアリターン形	定格電源 5ER-8E-10S4(AC/DC100V・50/60Hz) 5ER-8E-20S4(AC200V・50/60Hz) 5ER-8E-24S4(DC24V)	形式					手動弁形式：4PN-20
関連機器	圧カスイッチ・圧力計 (部品形式は459・490ページを参照のこと。)								

電磁弁付

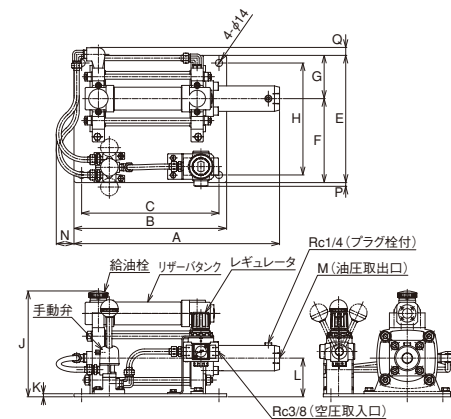
NBH3-40-S NBH3-60-130-S NBH3-60-S NBH-80-S



- 形式NBH3-40-S・NBH3-60-S・NBH3-60-130-S・NBH-80-Sは、上図ベッドに組立てたセットの形式を表します。
- NBH-80-Sは、増圧器外観が本図と異なります。

手動弁付

NBH3-40-H NBH3-60-130-H NBH3-60-H

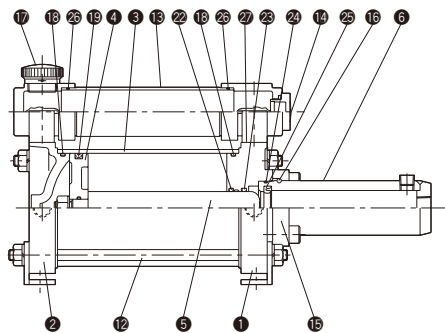


- 形式NBH3-40-H・NBH3-60-H・NBH3-60-130Hは、上図ベッドに組立てたセットの形式を表します。

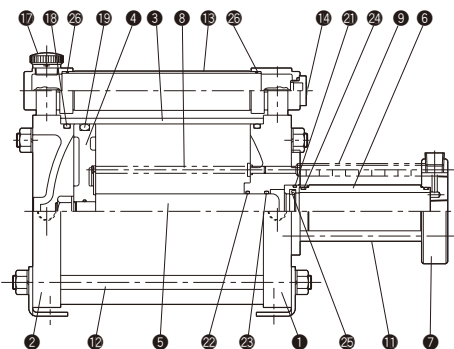
寸法表

形式	記号	A	B	C	E	F	G	H	J	K	L	M	N	P	Q
NBH3-40-S		404	300	270	250	165	85	220	208	6	76	Rc1/2	35	8	16
NBH3-60-S		404	320	290	320	195	125	290	261	6	101	Rc1/2	30	8	—
NBH3-60-130-S		553	400	370	320	195	125	290	261	6	101	Rc1/2	—	8	—
NBH-80-S		520	400	370	440	275	165	410	313	8	128	Rc3/4	—	—	—
NBH3-40-H		404	300	270	250	165	85	220	208	6	76	Rc1/2	35	8	—
NBH3-60-H		404	320	290	320	195	125	290	261	6	101	Rc1/2	30	8	—
NBH3-60-130-H		553	400	370	320	195	125	290	261	6	101	Rc1/2	—	8	—

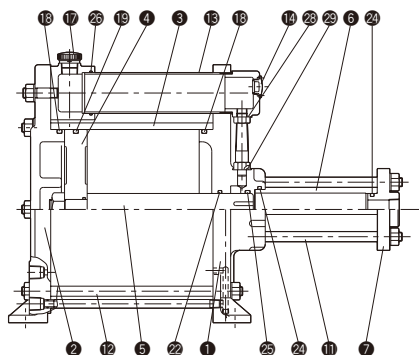
●NBH3-40/NBH3-60/NBH3-60-130



●NBH-80



●NBH-100



部品表

No.	名 称	材 質	数量
①	油圧シリンダ取付カバー	ねずみ鋳鉄	1
②	空圧シリンダカバー	ねずみ鋳鉄	1
③	空圧シリンダチューブ	アルミニウム合金 (NBH3-40・60・NBH-80) 機械構造用炭素鋼 (NBH-100)	1
④	空圧ピストン	ねずみ鋳鉄	1
⑤	油圧ピストン	機械構造用炭素鋼	1
⑥	油圧シリンダチューブ	機械構造用炭素鋼	1
⑦	油圧ヘッドカバー	一般構造用圧延鋼	1
⑧	インジケータロッド	機械構造用炭素鋼	1
⑨	インジケータパイプ	樹脂	1
⑩	油圧タイロッド	クロムモリブデン鋼	4
⑪	空圧タイロッド	一般構造用圧延鋼	4
⑫	リザーバチューブ	アルミニウム合金 (NBH3-40・60・NBH-80) 機械構造用炭素鋼 (NBH-100)	1
⑬	オイルポット	樹脂	1
⑭	フランジ	一般構造用圧延鋼	1
⑮	リング	硬鋼線	1
⑯	給油栓	樹脂	1

パッキンリスト

名称	⑬	⑭	⑰	⑱	⑲	⑳	㉑	㉒	㉓	㉔	㉕
	シリンダチューブ ガスケット	空圧ピストン パッキン	グランド ガスケット	ロッド パッキン	ロッド パッキン	油圧シリンダ チューブガスケット	油圧 パッキン	リザーバチューブ ガスケット	リザーバチューブ ガスケット	給油パイプ ナットガスケット	給油パイプ ガスケット
材質	ニトリルゴム	ニトリルゴム	ニトリルゴム	ニトリルゴム	ニトリルゴム	ニトリルゴム	ニトリルゴム	ニトリルゴム	ニトリルゴム	ニトリルゴム	ニトリルゴム
数量	2	1	1	1	1	1(2)*1	1	2(1)*2	2	1	1
形式											
NBH3-40	G95	DXP100	—	P30	PS-30	S46	GNV-30	AS568 030	P15	—	—
NBH3-60・NBH3-60-130	G145	DXP150	—	P30	PS-30	S46	GNV-30	AS568 030	P15	—	—
NBH-80	G190	P185	G55	P40	PS-40	G50	GNV-40	AS568 030	P15	—	—
NBH-100	AS568 448	AS568 448	—	AS568 329	—	AS568 ³²⁶ ₃₃₃	AS568 329	G65	—	P14	P14

- ()*1内数値は、NBH-80の数値です。
- ()*2内数値は、NBH-100の数値です。