

## 仕様

項目	シリーズ	
	MFRL2	
接続口径	Rc1/2	Rc3/4
使用流体	空気	
油滴下最少空気流量	120ℓ/min (ANR)	
最高使用圧力	0.93MPa	
設定圧力範囲	0.05~0.83MPa	
使用温度範囲	+5~+60℃	
フィルタエレメント	5μm	
ドレン貯溜量	100cm <sup>3</sup>	
ドレン装置注1)	標準:手動ドレン付 準標準:オートドレン付	
推奨潤滑油	タービン油1種(無添加)ISO VG32相当品	
油槽容量	160cm <sup>3</sup>	
質量	2.2kg	

※一次側圧力が0.63MPaの時、1分間に約5滴タービン油が滴下する時の流量です。

※MFRL2シリーズの手動ドレンはロータリ式になります。

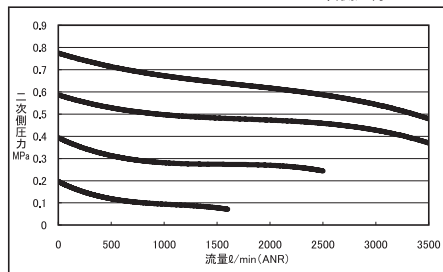
注1) オートドレンの最低作動圧力は0.15MPaです。

## 特性図

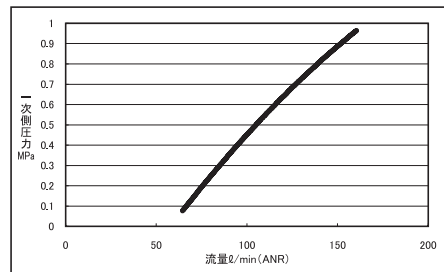
## ◆MFRL2シリーズ

## ◆流量特性図

1次側圧力:0.8MPa



## ◆油滴下最少空気流量図



単位: mm

## 2点セット MKL2 - 15 - A (角形圧力計・ブラケット付)

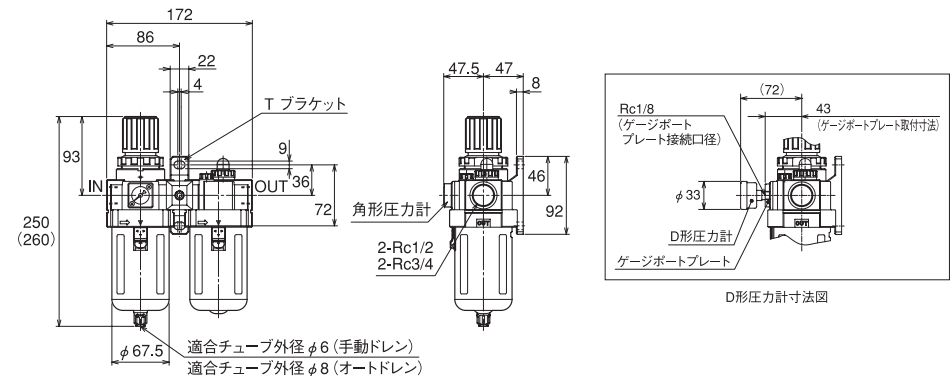
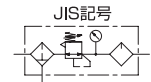
接続口径  
15 Rc1/2  
20 Rc3/4

関連部品  
無記入 標準

- A オートドレン付
- D D形圧力計、ゲージボートプレート付属※
- S メタルケース付(ゲージ付)
- W ゲージボートプレート付属

※D形圧力計取付プレート

注) 関連部品はアルファベット順に記入してください



( )内は、オートドレン付の寸法です。

## 3点セット MFRL2 - 15 - A (角形圧力計・ブラケット付)

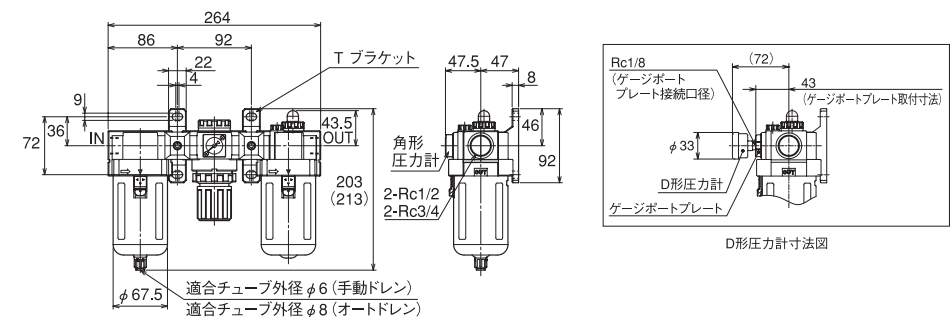
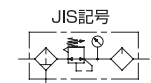
接続口径  
15 Rc1/2  
20 Rc3/4

関連部品  
無記入 標準

- A オートドレン付
- D D形圧力計、ゲージボートプレート付属※
- S メタルケース付(ゲージ付)
- W ゲージボートプレート付属

※D形圧力計取付プレート

注) 関連部品はアルファベット順に記入してください



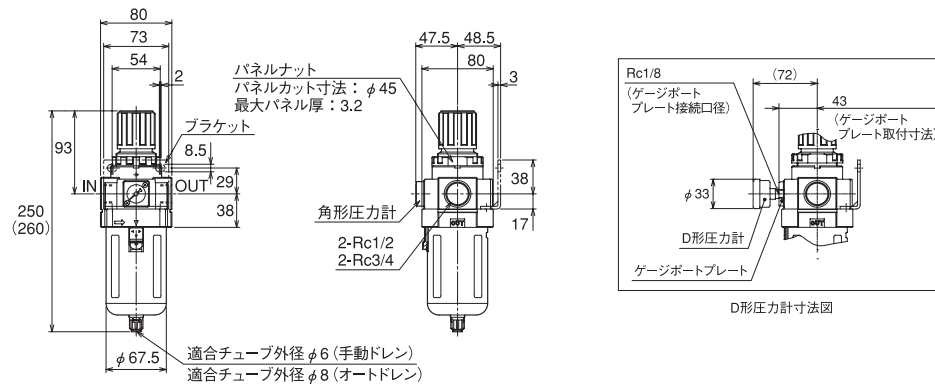
( )内は、オートドレン付の寸法です。

## フィルタレギュレータ MFR2 - 15 - A (角形圧力計・ブラケット付)

接続口径  
15 Rc1/2  
20 Rc3/4

関連部品  
無記入 標準  
A オートドレン付  
D 形圧力計、ゲージポートプレート付属※  
S メタルケース付(ゲージ付)  
W ゲージポートプレート付属

※D形圧力計取付プレート  
注)関連部品はアルファベット順に記入してください

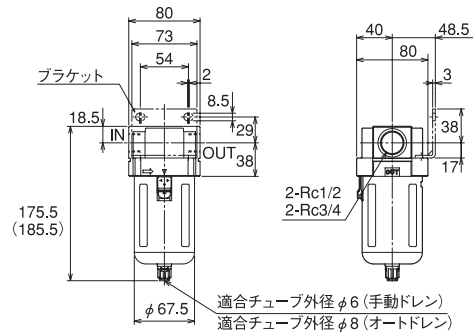
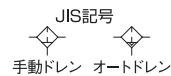


( )内は、オートドレン付の寸法です。

## エアフィルタ MAF2 - 15 - A (ブラケット付)

接続口径  
15 Rc1/2  
20 Rc3/4

関連部品  
無記入 標準  
A オートドレン付  
S メタルケース付(ゲージ付)



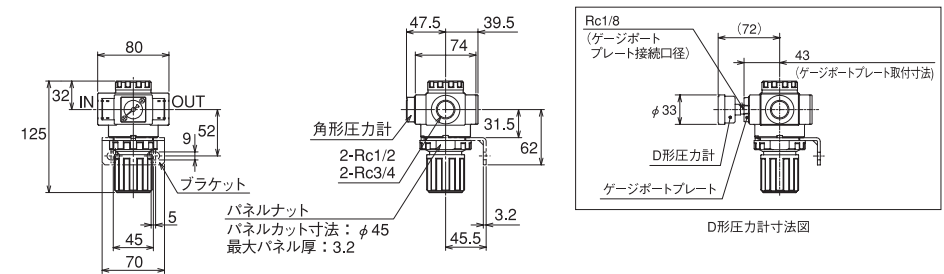
( )内は、オートドレン付の寸法です。

## レギュレータ MRV2 - 15 - W (角形圧力計・ブラケット付)

接続口径  
15 Rc1/2  
20 Rc3/4

関連部品  
無記入 標準  
D 形圧力計、ゲージポートプレート付属※  
W ゲージポートプレート付属

※D形圧力計取付プレート  
注)関連部品はアルファベット順に記入してください



D形圧力計寸法図

## ルブリケータ MAL2 - 15 - S (ブラケット付)

接続口径  
15 Rc1/2  
20 Rc3/4

関連部品  
無記入 標準  
S メタルケース付(ゲージ付)

