

仕様

項目	シリーズ	
	HFRL2	
接続口径	Rc3/4	Rc1
使用流体	空気	
油滴下最少空気流量	145ℓ/min(ANR)	
最高使用圧力	0.93MPa	
設定圧力範囲	0.05~0.83MPa	
使用温度範囲	+5~+60℃	
フィルタエレメント	5μm	
ドレン貯溜量	100cm ³	
ドレン装置注1)	標準:手動ドレン付 準標準:オートドレン付	
推奨潤滑油	タービン油1種(無添加)ISO VG32相当品	
油槽容量	160cm ³	
質量	3.8kg	

※一次側圧力が0.63MPaの時、1分間に約5滴タービン油が滴下する時の流量です。

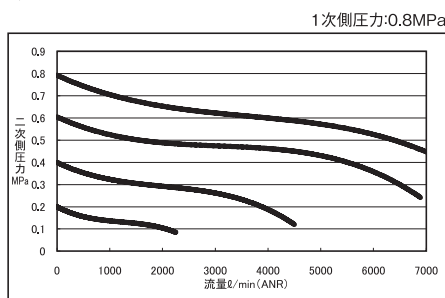
※HFRL2シリーズの手動ドレンはロータリ式になります。

注1) オートドレンの最低作動圧力は0.15MPaです。

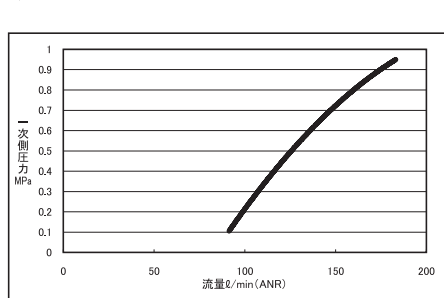
特性図

●HFRL2シリーズ

◆流量特性図



◆油滴下最少空気流量図



単位: mm

CAD/DATA
THFRL2B 提供できます。

2点セット HKL2 - 20 A (角形圧力計・ブラケット付)

接続口径
20 Rc3/4
25 Rc1

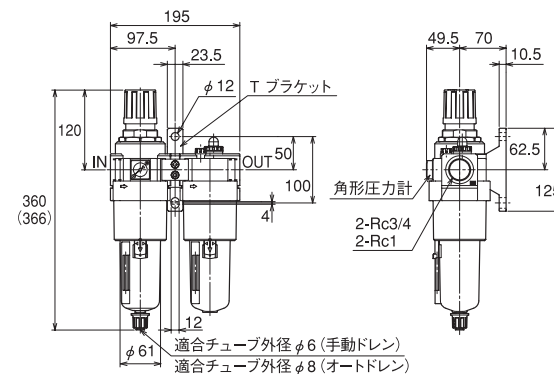
関連部品

- 無記入 標準
- A オートドレン付
- D D形圧力計、ゲージボートプレート付属※
- W ゲージボートプレート付属

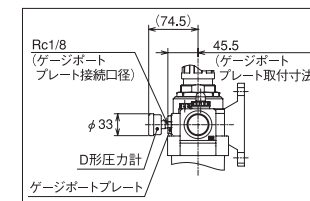
※D形圧力計取付プレート

注) 関連部品はアルファベット順に記入してください

JIS記号



() 内は、オートドレン付の寸法です。



D形圧力計寸法図

CAD/DATA
THFRL2A 提供できます。

3点セット HFRL2 - 20 A (角形圧力計・ブラケット付)

接続口径
20 Rc3/4
25 Rc1

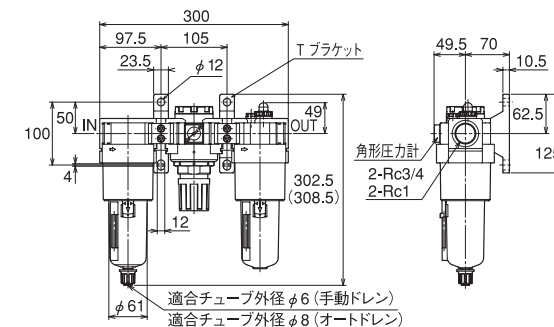
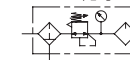
関連部品

- 無記入 標準
- A オートドレン付
- D D形圧力計、ゲージボートプレート付属※
- W ゲージボートプレート付属

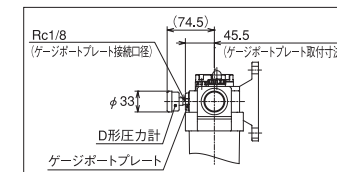
※D形圧力計取付プレート

注) 関連部品はアルファベット順に記入してください

JIS記号



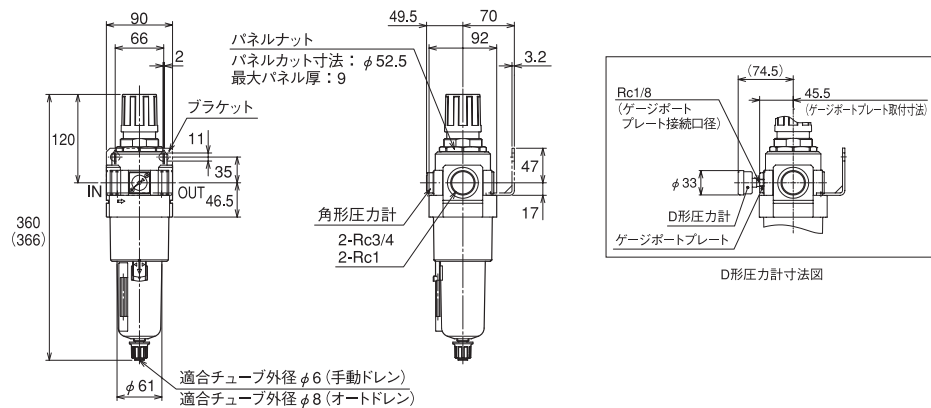
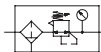
() 内は、オートドレン付の寸法です。



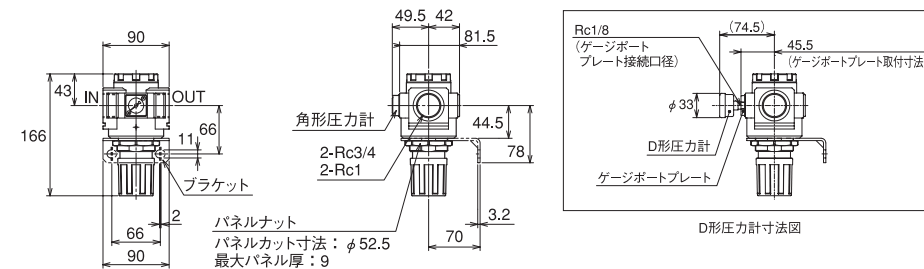
D形圧力計寸法図

CAD/DATA
THFR2L2C 提供できます。フィルタレギュレータ HFR2 - **20** - **A** (角形圧力計・ブラケット付)接続口径
20 Rc3/4
25 Rc1関連部品
無記入 標準
A オートドレン付
D D形圧力計、ゲージボートプレート付属※
W ゲージボートプレート付属※D形圧力計取付プレート
注)関連部品はアルファベット順に記入してください

JIS記号

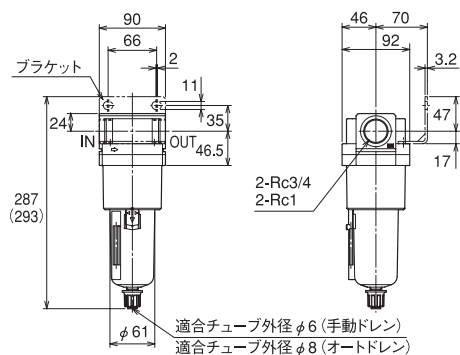
CAD/DATA
THFR2L2D 提供できます。レギュレータ HRV2 - **20** - **W** (角形圧力計・ブラケット付)接続口径
20 Rc3/4
25 Rc1関連部品
無記入 標準
D D形圧力計、ゲージボートプレート付属※
W ゲージボートプレート付属※D形圧力計取付プレート
注)関連部品はアルファベット順に記入してください

JIS記号

エアフィルタ HAF2 - **20** - **A** (ブラケット付)接続口径
20 Rc3/4
25 Rc1関連部品
無記入 標準
A オートドレン付CAD/DATA
THFR2L2D 提供できます。

JIS記号

手動ドレン オートドレン

ルブリケータ HAL2 - **20** (ブラケット付)接続口径
20 Rc3/4
25 Rc1CAD/DATA
THFR2L2D 提供できます。

JIS記号

