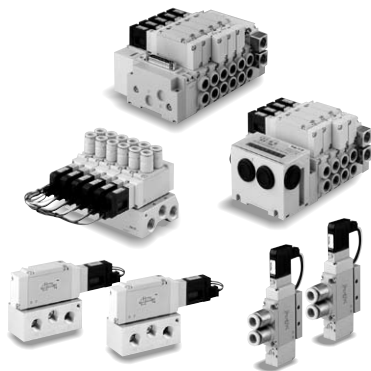


# バルブ幅18mm、有効断面積18mm<sup>2</sup>のソレノイドバルブ。

- 内径φ100までのシリンダ駆動に適合。
- 単体からマニホールドまで多彩なバリエーションで用途に応じた選択が可能。
- 2ポジションダブルソレノイドバルブをシングルソレノイドバルブに切換えが可能。
- メンテナンス性を考慮し、各パーツをブロック化。



## バルブ仕様

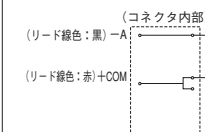
機種		5ポート				
		2位置		3位置		
項目		リターン	デテント	クローズセンタ	エキゾーストセンタ	プレッシャセンタ
形式記号		FL15-R※	FL15-D※	FL15-C※	FL15-E※	FL15-P※
JIS記号						
注1)	ダイレクトタイプ	Rc1/4、φ8、φ10、φ8・φ10両用継手付				
	サブプレートタイプ	Rc1/4				
	サブプレートタイプ	直接配管形:Rc1/4				
注2)	有効断面積	18mm <sup>2</sup>				
注3)	使用流体	空気				
注3)	給油	不要				
注3)	使用圧力範囲	内部パイロット	0.15~0.7MPa			
		外部パイロット	0~0.7MPa			
		注4)真空用	0.15MPa~100kPa			
注5)	ON/OFF時	外部パイロット	0.2~0.7MPa			
		耐圧	1.05MPa			
注5)	応答時間	DC12、DC24V	25/35ms以下		15/70ms以下	
		AC100V	25/35ms以下		15/70ms以下	
最高作動頻度		5Hz				
自己保持に必要な最小励時時間		50ms		—		
使用温度範囲		+5~+50℃(雰囲気および使用流体)				
取付方向		自由				
手動方式		プッシュ式(ロック可)				
耐衝撃		1373m/s <sup>2</sup> (軸方向294.2m/s <sup>2</sup> )		294.2m/s <sup>2</sup>		

- 注1) ● マニホールドの接続口径は、次項の表を参照してください。  
 ● めねじ仕様の場合継手はF/Mシリーズ、サイレンサはSA2シリーズをご使用ください。  
 ● めねじ仕様の場合A、Bポートは、チューブ外径φ12以上の継手は使用できません。
- 2) 有効断面積の詳細は、次ページを参照してください。  
 3) 主弁が0.2~0.7MPaの時は外部パイロット圧は主弁と同圧以上0.7MPa以下としてください。  
 4) 真空用は外部パイロット仕様となります。真空用にエキゾーストセンサ、プレッシャセンタはありません。  
 5) 空気圧力0.5MPa時の値です。AC仕様の応答時間には、スイッチング位相のタイミングにより最大5msが加算されます。2ポジションはシングルソレノイドとして使用の場合、3ポジションはクローズセンタのバルブ中立状態からの値です。

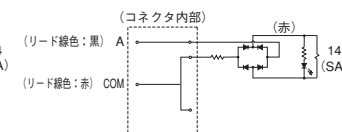
## 電気仕様

項目	定格電圧		AC100V	
	DC12V	DC24V		
使用電圧範囲	10.8V~13.2V (12V±10%)	21.6V~26.4V (24V±10%)	90V~110V (100V±10%)	
定格周波数	—	—	50Hz	60Hz
注1) 電流値 (定格電圧印加時)	76mA	38mA	10mA	10mA
消費電力	0.9W	0.9W	1.0VA	
許容回路漏れ電流	4.0mA	2.0mA	2.0mA	
絶縁の種類	B種			
注2) 絶縁抵抗	10MΩ以上			
リード線の色	赤(+COM)、黒(-14SA側)、白(-12SB側)			
注3) LEDインジケータの色	14(SA):赤、12(SB):緑			
サージ対策(標準装備)	フライホイールダイオード		ブリッジダイオード	

### ● DC12V, DC24V シングルソレノイド

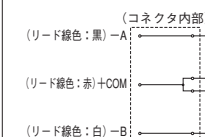


### ● AC100V シングルソレノイド

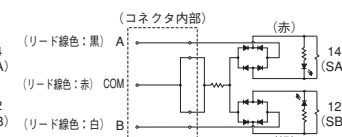


## 電気回路

### ダブルソレノイド



### ダブルソレノイド



- 注1) AC用はブリッジダイオードを内蔵しているため、起動電流値と励磁電流の値はほとんど同じです。  
 2) DC500Vメガによる値。  
 3) リターン形のインジケータは赤色のみ。  
 4) ピン間はメガテストを行わないでください。  
 5) ダブルソレノイドの結線済DC仕様の共通結線はプラス共通仕様になります。  
 6) 回路内に漏れ電流があると電磁弁が復帰しないなどの誤動作をすることがあります。必ず許容回路漏れ電流以下でお使いください。回路条件などにより漏れ電流が許容値を超える場合は最寄りの弊社営業所へご相談ください。  
 7) ダブルソレノイドの場合、両ソレノイドへの同時通電は行わないでください。

## 有効断面積(単体使用時) 単位: mm<sup>2</sup>

基本仕様	有効断面積
ダイレクトタイプ アウトポートφ8継手付	15.0
ダイレクトタイプ アウトポートφ10継手付	16.5

## 有効断面積(マニホールド使用時)

種類	単位: mm <sup>2</sup>		
	イメージマニホールド	モノマニホールド	プラグインタイプ シリアル伝送
アウトポート			
φ8、φ10両用継手付 めねじ	17.0	16.0	18.0
φ8継手付	15.0	14.7	16.7
φ10継手付	16.5	15.0	17.0

## マニホールド配管接続口径

配管仕様	内容	PR	P2	4 (A)、2 (B)	1 (P)、3 (R2)、5 (R1)、3・5 (R)
イーザマニホールド モノマニホールド	めねじ	M5×0.8	M5×0.8	Rc1/4	Rc3/8
	両用継手付	M5×0.8	M5×0.8	φ8・φ10両用	Rc3/8
	シングル継手付	M5×0.8	M5×0.8	φ8またはφ10	Rc3/8
プラグインタイプ シリアル伝送対応	めねじ	—	M5×0.8	Rc1/4	Rc3/8 φ12
	両用継手付	—	M5×0.8	φ8・φ10両用	
	シングル継手付	—	M5×0.8	φ8またはφ10	

注) 1.めねじ仕様の場合継手はF/Mシリーズ、サイレンサはSA2シリーズをご使用ください。  
2.めねじ仕様の場合A、Bポートはチューブ外径φ12以上の継手は使用できません。

## バルブ単体質量 (リターン)

単位: g

形式記号	FL15-RM00※-S	FL15-RN08※	FL15-RNCD※	FL15-RNCD※	FL15-RNCD※	
接続口径	サブプレートタイプ	ダイレクトタイプ				
	めねじ (Rc1/4)	めねじ (Rc1/4)	φ8・φ10両用継手付	φ8継手付	φ10継手付	
質量	293	157	169	194	203	

## バルブ単体質量 (デ Tent、クローズドセンタ、エキゾーストセンタ、プレッシャセンタ)

単位: g

形式記号	FL15-※M00※-S	FL15-※N08※	FL15-※NCD※	FL15-※NCD※	FL15-※ND0※	
接続口径	サブプレートタイプ	ダイレクトタイプ				
	めねじ (Rc1/4)	めねじ (Rc1/4)	φ8・φ10両用継手付	φ8継手付	φ10継手付	
質量	308	172	184	209	218	

## イーザ・モノマニホールド質量 (バルブ単体含む)

単位: g

種類	連数毎の質量計算				
	4 (A)、2 (B) ポート出力仕様				
	めねじ (08)	φ8・φ10両用継手付 (CD)	φ8継手付 (C0)	φ10継手付 (D0)	
イーザマニホールド	(222×n) + 70	(232×n) + 70	(257×n) + 70	(266×n) + 70	
モノマニホールド	(334×n) + 165	(334×n) + 165	(369×n) + 165	(378×n) + 165	

注) ●シールプレート取付時は計算結果より1連当たり、めねじ仕様110g、両用継手付120g、φ8継手付145g、φ10継手付154g、を減算してください。

●リターン形を取付ける場合、計算結果より1連当たり15gを減算してください。

## 計算例

モノマニホールド  
FL15M-08SCD (モノマニホールド8連)  
バルブ部分  
バルブNo.

$$(334 \times 8) + 165 - (15 \times 4) - 120 = 2657 \text{g}$$

モノマニホールド リターン減算  
シールプレート減算

1-4 FL15-RM008Q1 (リターン)  
5-7 FL15-DM008Q1 (デ Tent)  
8 FL15-MP-SS (シールプレート)

## プラグインタイプ/シリアル伝送対応マニホールド質量 (バルブ単体含む)

単位: g

種類	連数毎の質量計算			
	4 (A)、2 (B) ポート出力仕様			
	めねじ (08)	φ8・φ10両用継手付 (CD)	φ8継手付 (C0)	φ10継手付 (D0)
プラグインタイプ	(243×n) + 238	(253×n) + 238	(278×n) + 238	(287×n) + 238
シリアル伝送対応				

種類	加算質量	
	配管ブロック仕様	
	めねじ (10)	φ12継手付 (E0)
プラグインタイプ	174	199
シリアル伝送対応		

種類	加算質量				
	プラグイン配線仕様			シリアル伝送ブロック仕様	
	フラットケーブル	D-subコネクタ	ターミナル (端子台)	Device Net以外	Device Net
プラグインタイプ	71	72	154	—	—
シリアル伝送対応	—	—	—	160	110

注) ●シールプレート取付時は計算結果より1連当たり、めねじ仕様110g、両用継手付120g、φ8継手付145g、φ10継手付154g、を減算してください。

●リターン形を取付ける場合、計算結果より1連当たり15gを減算してください。

●シリアル伝送対応マニホールドDevice Netの場合は、フラットケーブル用配線ブロック (71g) を加算してください。

## 計算例

プラグインマニホールド  
FL15T-08SCD-LEOS1 (プラグイン8連)

バルブ部分

バルブNo.

1-4 FL15-RM008TB (リターン)  
5-7 FL15-DM008TB (デ Tent)  
8 FL15TP-SS (シールプレート)

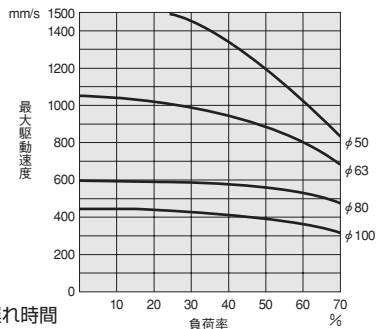
$$(253 \times 8) + 238 + 199 + 72 - (15 \times 4) - 120 = 2353 \text{g}$$

プラグインマニホールド D-sub リターン減算  
配管ブロック シールプレート減算

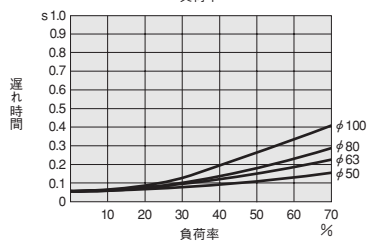
FL15 FL1

FL1 FL15

### 最大駆動速度

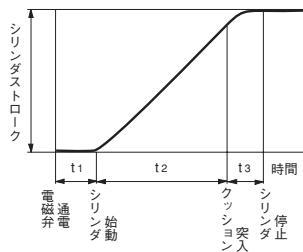


### 遅れ時間



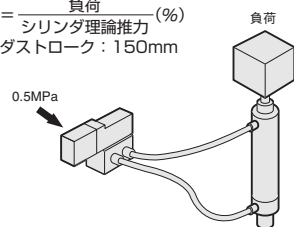
注) 遅れ時間はシリンダストロークにより変化します。

### シリンダ速度の求め方

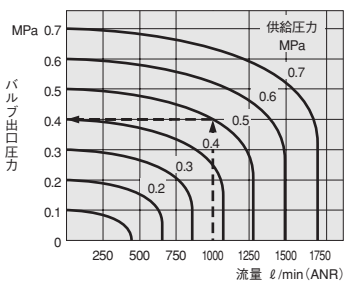


### 測定条件

- 空気圧力：0.5MPa
- 配管(外径×内径×長さ)：φ8×φ6×1000mm
- 継手：ワンタッチ継手F8-01M
- 負荷率 =  $\frac{\text{負荷}}{\text{シリンダ理論推力}} (\%)$
- シリンダストローク：150mm



### 流量



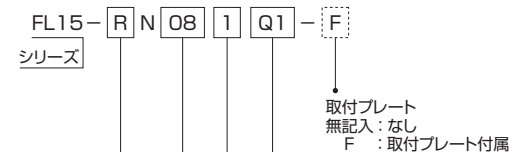
### 図の見方

供給圧力0.5MPaで流量500 l/min (ANR) の時にバルブ出口圧力は0.4MPaとなります。

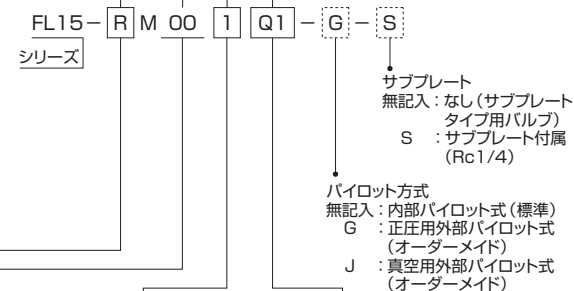
### 形式記号

- バルブ単体手配形式

ダイレクトタイプ (接続口径Rc1/4)



サブプレートタイプ (接続口径Rc1/4)



切換方式      接続口径      電圧      結線方式 (表示灯/保護回路付)

記号	切換方式	記号	接続口径	記号	電圧	記号	結線方式
R	リターン 	00	接続ポート無し 注)	1	AC100V±10%	Q1	Q形ソケット式 リード線長さ 300mm
D	デテント 注1)	08	Rc1/4	6	DC12V±10%	Q3	Q形ソケット式 リード線長さ 3000mm
C	クローズドセンタ 	CD	2次側継手付 φ8・φ10両用継手付	8	DC24V±10%	P1	P形ソケット式 リード線長さ 300mm
E	エキゾーストセンタ 注2)	CO	2次側継手付 φ8継手付			P3	P形ソケット式 リード線長さ 3000mm
P	プレッシャセンタ 注2)	DO	2次側継手付 φ10継手付			C1	キャブタイヤ ケーブル横取出 ケーブル長さ 1500mm
						C3	キャブタイヤ ケーブル横取出 ケーブル長さ 3000mm
						E1	キャブタイヤ ケーブル下取出 ケーブル長さ 1500mm
						E3	キャブタイヤ ケーブル下取出 ケーブル長さ 3000mm

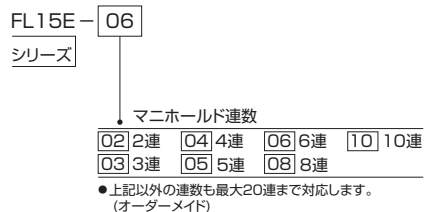
注) 1. 手動ボタンカバーが添付されます。リターンへ切換えた場合以外は、使用しないでください。  
2. 真空用にE、Pはありません。

注) 接続口径記号00は、サブプレートタイプおよびモノマニホールド用のみ。

注) シングルソレノイドの場合でも、ダブルソレノイド用が装着されます。

### ■マニホールド形式

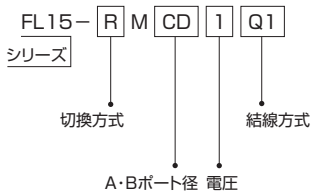
- イージマニホールド手配形式 (ガスケット・排気弁)



注) ●2ヶ所の供給・排気ポートのうち片側をプラグする為に、ポートプラグが仮締めされています。  
ご使用に合わせ、付け替え締付けてください。

### ■搭載機器

- イージマニホールド用バルブ形式 (取付ねじ2本)



注) 詳細の手配形式については、ダイレクトタイプ  
手配形式を参照してください。

シリーズ:SZZ

- シールプレート(シールプレート・取付ねじ2本)

FL15MP-SS

- 単独給気・排気スペース  
(スペース・ガスケット・排気弁・取付ねじ2本)

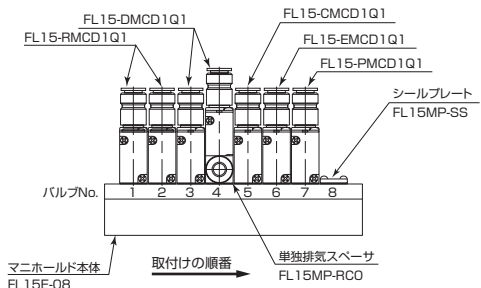
FL15MP-PCO

● 単独給気・排気スペース

PCO	単独給気スペースφ8継手付
PDO	単独給気スペースφ10継手付
RCO	単独排気スペースφ8継手付
RDO	単独排気スペースφ10継手付

### ■マニホールド発注要領

マニホールドの形式記号は、ソレノイドを上にし、  
左から右へ順に組立てます。

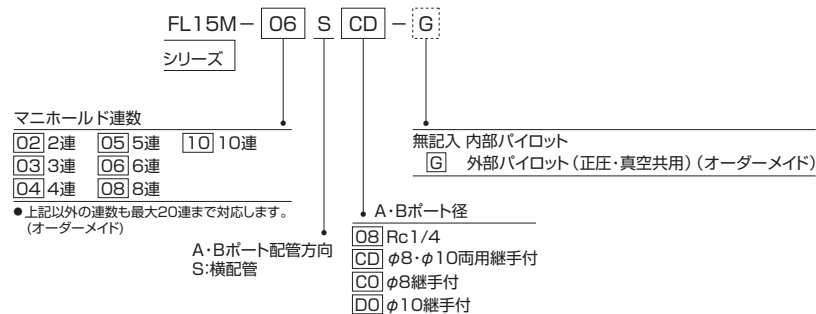


左図の8連マニホールドを形式記号で表すと、  
次のようになります。

マニホールド本体	数量
FL15E-08	1
バルブ部分	
バルブNo.	
1,2 FL15-RMCD1Q1	2
3 FL15-DMCD1Q1	1
4 FL15-DMCD1Q1	1
4 FL15MP-RCO(単独排気スペース)	1
5 FL15-CMCD1Q1	1
6 FL15-EMCD1Q1	1
7 FL15-PMCD1Q1	1
8 FL15MP-SS(シールプレート)	1

### ■マニホールド形式

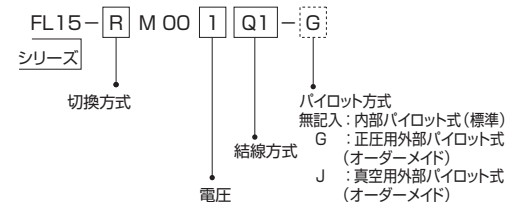
- モノマニホールド手配形式 (ガスケット・排気弁)



注) ●2ヶ所の供給・排気ポートのうち片側をプラグする為に、ポートプラグが仮締めされています。  
ご使用に合わせ、付け替え締付けてください。

### ■搭載機器

- モノマニホールド用バルブ形式 (取付ねじ2本)



注) 詳細の手配形式については、単体手配形式を参照してください。

シリーズ:SZZ

- シールプレート(シールプレート・取付ねじ2本)

FL15MP-SS

- 単独給気・排気スペース  
(スペース・ガスケット・排気弁・取付ねじ2本)

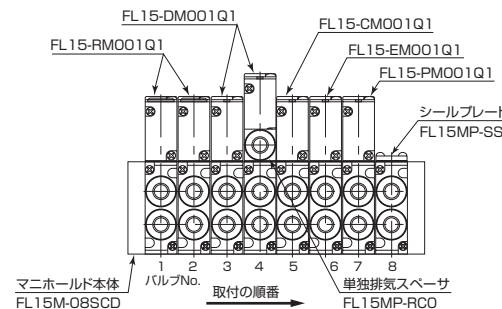
FL15MP-PCO

● 単独給気・排気スペース

PCO	単独給気スペースφ8継手付
PDO	単独給気スペースφ10継手付
RCO	単独排気スペースφ8継手付
RDO	単独排気スペースφ10継手付

### ■マニホールド発注要領

マニホールドの形式記号は、ソレノイドを上にし、  
左から右へ順に組立てます。



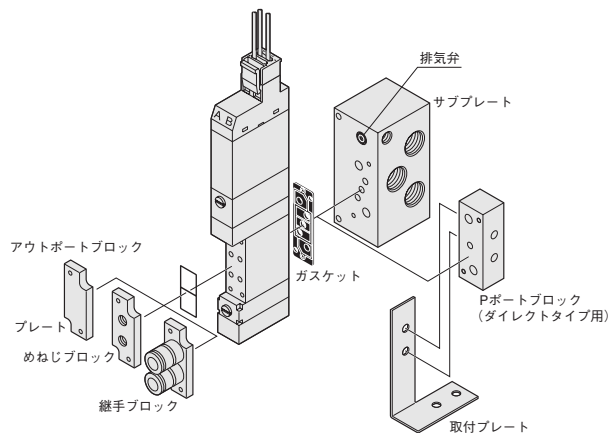
左図の8連マニホールドを形式記号で表すと、  
次のようになります。

マニホールド本体	数量
FL15M-08SCD	1
バルブ部分	
バルブNo.	
1,2 FL15-RM001Q1	2
3 FL15-DM001Q1	1
4 FL15-DM001Q1	1
4 FL15MP-RCO(単独排気スペース)	1
5 FL15-EM001Q1	1
6 FL15-EM001Q1	1
7 FL15-PM001Q1	1
8 FL15MP-SS(シールプレート)	1

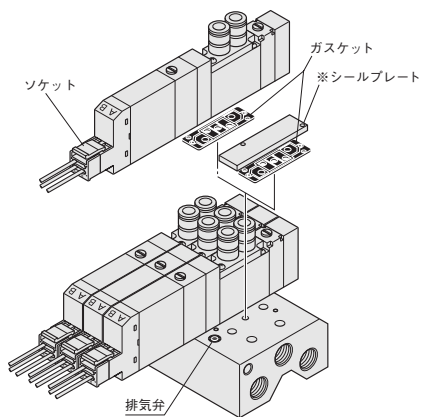
## ■バルブ単体・イージ・モノマニホールド関連部品

注) 図はFL13ですが構成は同じです。

## ●バルブ単体

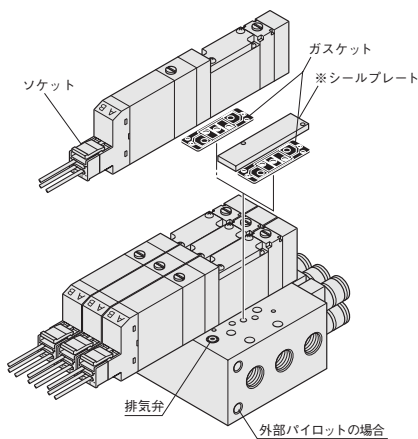


## ●イージマニホールド



※印は搭載機器の形式記号で手配してください。

## ●モノマニホールド



※印は搭載機器の形式記号で手配してください。

## ■関連部品

## ●取付プレート/Pポートブロック

FL15P-F

F 取付プレート (取付プレート、取付ねじ2本付)

P PポートブロックRc1/4 (Pポートブロック、ガスケット) 注

注) バルブ取付ねじは添付されていません。バルブに添付の取付ねじで組付けてください。

## ●サブプレート

FL15P-SP-G

無記入 内部パイロット用

G 外部パイロット用 (正圧真空共用) (オーダーメイド)

注) バルブ取付ねじは添付されていません。

## ●ガスケット(ガスケット・排気弁)

FL15MP-GS

## ●アウトポートブロック

FL15P-A 08

00 プレート(プレート、ガスケット、取付ねじ2本付)

08 Rc1/4めねじブロック(めねじブロック、ガスケット、取付ねじ2本付)

0D φ8、φ10両用継手ブロック(継手ブロック、ガスケット、取付ねじ2本付)

0C φ8継手ブロック(継手ブロック、ガスケット、取付ねじ2本付)

0Q φ10継手ブロック(継手ブロック、ガスケット、取付ねじ2本付)

## ●サイレンサ(単独排気スペース用)

SA3-B(φ6用)

※マニホールド搭載機器も部品手配できます。

## ●ソケット

FLP-Q1 S

S シングルソレノイド用

W ダブルソレノイド用

注) キャプタイヤケーブルはダブルソレノイド用のみ。

Q1 Q形、P形ソケット用(リード線長さ300mm)

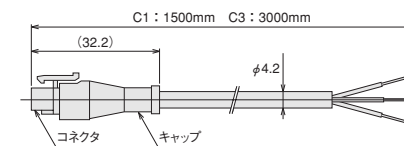
Q3 Q形、P形ソケット用(リード線長さ3000mm)

C1 キャプタイヤケーブル用(ケーブル長さ1500mm)

C3 キャプタイヤケーブル用(ケーブル長さ3000mm)

●白SAの配線が付属されますので、使用する場合は、取付けて使用してください。

## キャプタイヤケーブル



## ■関連商品/継手・サイレンサ

## 継手

チューブ外径	M5用	Rc1/4用	Rc3/8用
φ4	M4-M5M	F4-02M	—
φ6	M6-M5M	F6-02M	F6-03M
φ8	—	F8-02M	F8-03M
φ10	—	F10-02M	F10-03M
φ12	—	F12-02M	F12-03M

## サイレンサ

接続口径	形式記号
M5	SA2-M5
G1/4	SA2-08
G3/8	SA2-10



## ■プラグインマニホールド形式

## ●プラグインマニホールド手配形式(ガスケット・排気弁)(オーダーメイド)

FL15T-06S CD-R10F1-GRT

シリーズ

マニホールド連数

02 2連

最大連数(20連)

注) ● 結線方式および配線方式により最大連数は異なります。

A・Bポート径

00 プレート

08 Rc1/4

CD φ8・φ10両用継手付

CO φ8継手付

DO φ10継手付

注) 00の場合は、バルブ形式でA・Bポート径を指示してください。

配管ブロック取付位置

R 右側取付

L 左側取付

D 両側取付

P・Rポート径

10 Rc3/8

E0 φ12継手付

配線方式

無記入 ダブル配線

T 詰配線

注) ● ダブル配線は全てダブルソレノイド用の配線になります。シングルソレノイドも使用できます。  
● 詰配線は搭載バルブの仕様に合わせて配線されます。  
● 配線方式によりマニホールド最大連数は異なります。  
● シールプレート搭載部は、配線方式に係らずダブル配線になります。

無記入 配線ブロック左取付

R 配線ブロック右取付

無記入 内部パイロット

G 外部パイロット(正圧用)

結線方式

F1 フラットケーブル

S1 D-subコネクタ(DC用)

S2 D-subコネクタ(AC用)

T1 ターミナル(端子台)

注) ● 結線方式によりマニホールド最大連数は異なります。  
● フラットケーブルはDCのみ。  
● DC用配線ブロックの電源接続ターミナルは「DC24V」と表示してあります。

マニホールド最大連数

結線方式	最大制御数	配線方式	
		詰配線	ダブル配線
フラットケーブル	16点	制御するソレノイドの数が最大	8連
D-subコネクタ	20点	制御点数以下になるように連数を設定してください。	10連
ターミナル(端子台)	18点		9連

## ■搭載機器

## ●プラグインマニホールド用バルブ形式

(取付ねじ2本)(オーダーメイド)

FL15-RM001TB-G

シリーズ

切換方式

A・Bポート径

00 プレート

08 Rc1/4

CD φ8・φ10両用継手付

CO φ8継手付

DO φ10継手付

注) マニホールドA・Bポート径記号で00以外を選択した場合は、00しか記入できません。

電圧

1 AC100V ±10%

6 DC12V ±10%

8 DC24V ±10%

注) ● AC100VはD-subコネクタ、ターミナル(端子台)のみです。

パイロット方式

無記入:内部パイロット式

G:正圧用外部パイロット式

注) 真空用は搭載できません。

シリーズ:SZZ

## ●シールプレート

(シールプレート・取付ねじ2本・プラグ)

FL15TP-SS

注) マニホールドの配線方式に係らずダブル配線になります。

## ●単独給気・排気スペース(オーダーメイド)

(スペース・ガスケット・排気弁・取付ねじ2本)

FL15TP-PCO

単独給気・排気スペース

PCO 単独給気スペースφ8継手付

PDO 単独給気スペースφ10継手付

RCO 単独排気スペースφ8継手付

RDO 単独排気スペースφ10継手付

## ●スプリット(スプリット・表示ステッカ)

注) 部品発注はできません。

FL15TP-S P

P Pポート用

R Rポート用

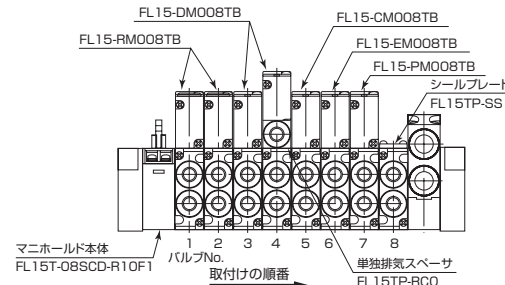
A P・Rポート用

注) 詳細の手配形式については、単体手配形式を参照してください。

## ■プラグインマニホールド発注要領

## ●スプリットを装着しない場合

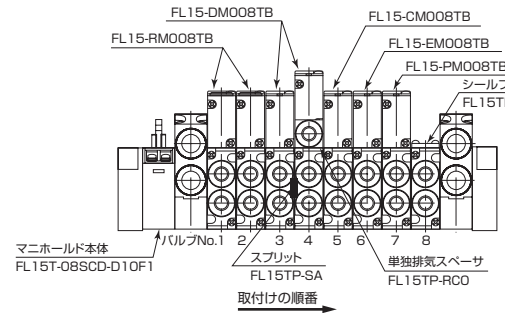
マニホールドの形式記号は、ソレノイドを上にし、左から右へ順に組立てます。



マニホールド本体 FL15T-08SCD-R10F1  
バルブNo. 1 2 3 4 5 6 7 8  
取付けの順番  
単独排気スペース FL15TP-RCO

## ●スプリットを装着する場合

マニホールドの形式記号は、ソレノイドを上にし、左から右へ順に組立てます。



マニホールド本体 FL15T-08SCD-D10F1  
バルブNo. 1 2 3 4 5 6 7 8  
スプリット FL15TP-SA  
取付けの順番  
単独排気スペース FL15TP-RCO

左図の8連マニホールドを形式記号で表すと、次のようになります。

マニホールド本体	数量	
FL15T-08SCD-R10F1	1	
バルブ部分		
バルブNo.		
1,2	FL15-RM008TB	2
3	FL15-DM008TB	1
4	FL15-EM008TB	1
4	FL15TP-RCO(単独排気スペース)	1
5	FL15-CM008TB	1
6	FL15-EM008TB	1
7	FL15-PM008TB	1
8	FL15TP-SS(シールプレート)	1

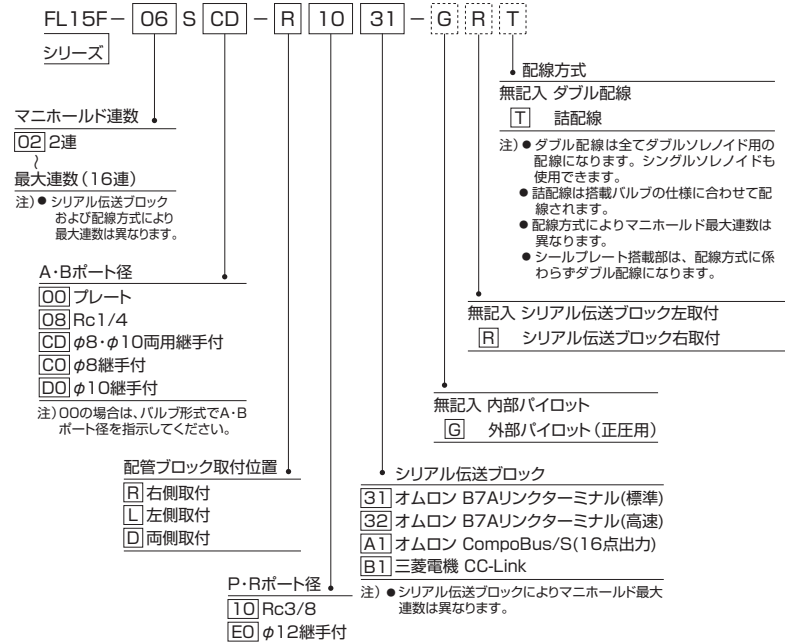
左図の8連マニホールドを形式記号で表すと、次のようになります。

マニホールド本体	数量	
FL15T-08SCD-D10F1	1	
バルブ部分		
バルブNo.		
1,2	FL15-RM008TB	2
3	FL15-DM008TB	1
4	FL15-EM008TB	1
4	FL15TP-RCO(単独排気スペース)	1
4	FL15TP-SA(スプリット)	1
5	FL15-CM008TB	1
6	FL15-EM008TB	1
7	FL15-PM008TB	1
8	FL15TP-SS(シールプレート)	1

注) ● スプリットを使用する場合は、配管ブロックは、両側取付けを選択してください。  
● スプリットは指定された連数位置の左側(バルブNo.3側)に装着し、取付位置表示ステッカがバルブベースのフタに付きま。

### ■シリアル伝送対応マニホールド形式

- シリアル伝送対応マニホールド手配形式 (ガスケット・排気弁) (オーダーメイド)

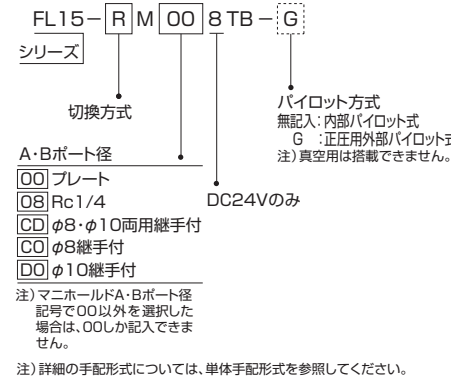


### マニホールド最大連数

シリアル伝送ブロック	最大制御点数	最大連数	
		配線方式	
		話配線	ダブル配線
オムロン B7Aリンクターミナル(標準)	16点	制御するソレノイドの数が最大制御点数以下になるように連数を設定してください。	8連
オムロン B7Aリンクターミナル(高速)	16点		8連
オムロン CompoBus/S(16点出力)	16点		8連
三菱電機 CC-Link	16点		8連

### ■搭載機器

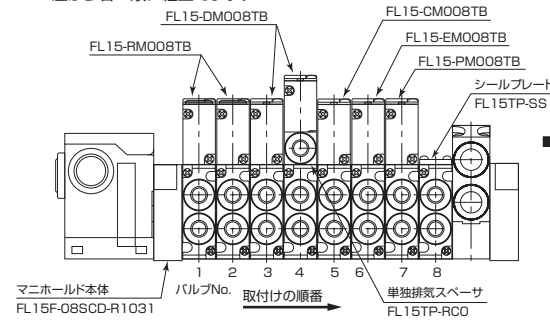
- シリアル伝送対応マニホールド用バルブ形式 (取付ねじ2本) (オーダーメイド)



### ■シリアル伝送対応マニホールド発注要領

- スプリットを装着しない場合

マニホールドの形式記号は、ソレノイドを上にし、左から右へ順に組立れます。

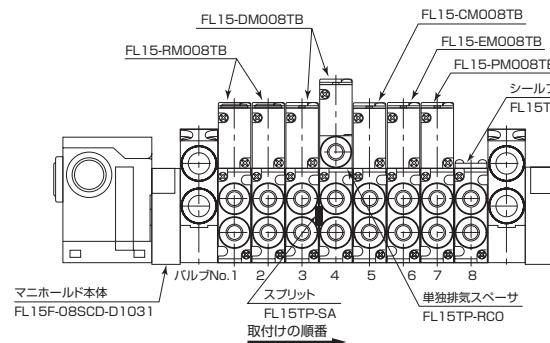


左図の8連マニホールドを形式記号で表すと、次のようになります。

マニホールド本体	数量
FL15F-08SCD-R1031	1
バルブ部分	
バルブNo.	
1,2 FL15-RM008TB	2
3 FL15-DM008TB	1
4 FL15-DM008TB	1
4 FL15TP-RCO(単独排気スペース)	1
5 FL15-CM008TB	1
6 FL15-EM008TB	1
7 FL15-PM008TB	1
8 FL15TP-SS(シールプレート)	1

- スプリットを装着する場合

マニホールドの形式記号は、ソレノイドを上にし、左から右へ順に組立れます。



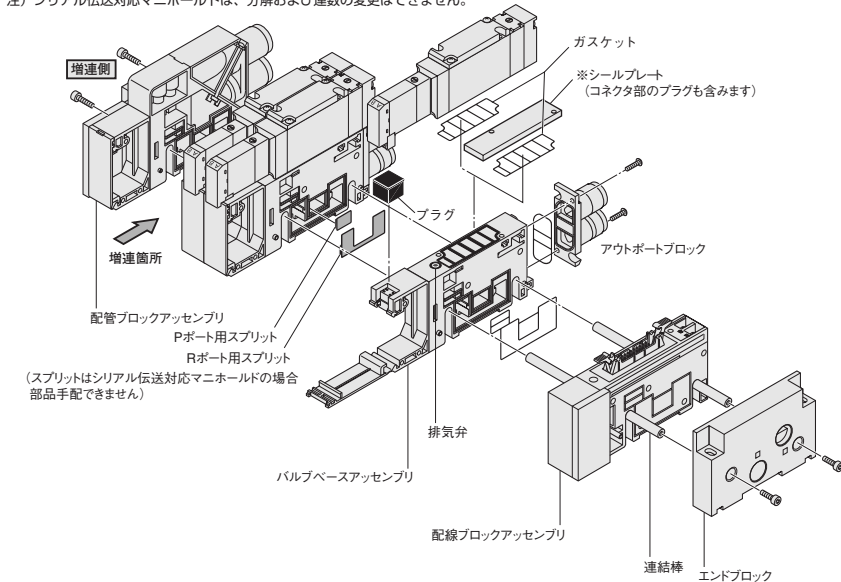
左図の8連マニホールドを形式記号で表すと、次のようになります。

マニホールド本体	数量
FL15F-08SCD-D1031	1
バルブ部分	
バルブNo.	
1,2 FL15-RM008TB	2
3 FL15-DM008TB	1
4 FL15-DM008TB	1
4 FL15TP-RCO(単独排気スペース)	1
4 FL15TP-SA(スプリット)	1
5 FL15-CM008TB	1
6 FL15-EM008TB	1
7 FL15-PM008TB	1
8 FL15TP-SS(シールプレート)	1

注) ●スプリットを使用する場合は、配管ブロックは、両側取付を選択してください。  
●スプリットは指定された連数位置の左側(バルブNo.3側)に装着し、取付位置表示ステッカーがバルブベースのフタに付きます。

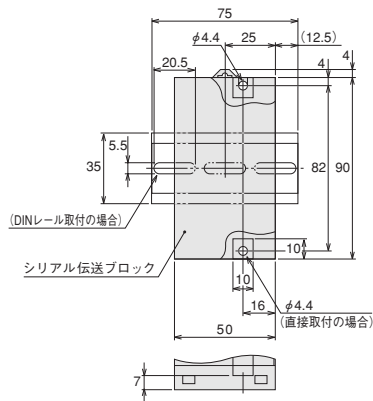
### ■プラグイン・シリアル伝送対応マニホールド関連部品

注) シリアル伝送対応マニホールドは、分解および連数の変更はできません。

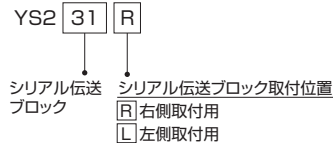


※印は搭載機器の形式記号で手配してください。

#### ●シリアル伝送ブロック単品の取付寸法



#### ●シリアル伝送ブロック単品(オーダーメイド)



注) 詳細は、シリアル伝送対応マニホールド手配形式参照但し、"91" (Device Net)を除く。

#### ●シリアル伝送ブロック単品(オーダーメイド)

Device Net (ComBus/D)用 (オーダーメイド)

YS391

### ■関連部品手配形式

- ガスケット(ガスケット・排気弁)

FL15TP-GS

- アウトポートブロック(A・Bポートブロック)

FL15P-A **08**

- 00** プレート(プレート、ガスケット、取付ねじ2本付)
- 08** Rc1/4めねじブロック(めねじブロック、ガスケット、取付ねじ2本付)
- 0D** φ8、φ10両用継手ブロック(継手ブロック、ガスケット、取付ねじ2本付)
- 0O** φ8継手ブロック(継手ブロック、ガスケット、取付ねじ2本付)
- 0Q** φ10継手ブロック(継手ブロック、ガスケット、取付ねじ2本付)

- 配管ブロックアッセンブリ(P・Rポートブロック) (オーダーメイド)

FL15TP-F **10** - **G**

- 10** Rc3/8めねじブロック
- E0** φ12継手ブロック
- 無記入 内部パイロット
- G** 外部パイロット

注) シリアル伝送対応マニホールドにはありません。

- サイレンサ

SA3 - **C**

- C** φ8継手用
- D** φ10継手用
- E** φ12継手用

- エンドブロック(左右1セット) (オーダーメイド)

FL15TP-E

注) ●内部パイロットと外部パイロットは共用。  
●シリアル伝送対応マニホールドにはありません。

- 連結棒 (オーダーメイド)

FL15TP-R **V** - **06**

- V** バルブベース用
- P** 配管・配線ブロック用
- 増速数 01~20
- 注) 配線・配管ブロック用は01~04

※マニホールド搭載機器も部品手配できます。

- 配線ブロックアッセンブリ(1セット) (オーダーメイド)

FL15TP-C **F1** - **R**

- F1** フラットケーブル仕様
- S1** D-subコネクタ仕様(DC用)
- S2** D-subコネクタ仕様(AC用)
- T1** ターミナル(端子台)

注) 内部パイロットと外部パイロットは共用。

注) シリアル伝送対応マニホールドにはありません。

- バルブベースアッセンブリ(オーダーメイド)

FL15TP-V **08** - **F1**

- 00** プレート
- 08** Rc1/4
- 0D** φ8・φ10両用継手付
- 0O** φ8継手付
- 0Q** φ10継手付

注) 内部パイロットと外部パイロットは共用。

注) シリアル伝送対応マニホールドにはありません。

- ケーブルアッセンブリ(オーダーメイド)

FLTP-K **F1** - **Y** - **10**

- F1** フラットケーブル用
- S1** D-subコネクタ用

注) D-subコネクタ用は、AC・DC共通です。

ケーブル長さ(m)  
5:0.5m  
10:1.0m  
15:1.5m  
:  
50:5.0m  
使用ケーブル: UL STYLE No.20266  
150V 80C  
AWG28(7/0.127(本/mm))

端末処理  
無記入 バラ線(専用ラベル/No付)  
**Y** Y端子(M3.5)(マーカチューブ/No付)

### ■関連商品/継手・サイレンサ

#### 継手

チューブ外径	M5用	Rc1/4用	Rc3/8用
φ4	M4-M5M	F4-02M	—
φ6	M6-M5M	F6-02M	F6-03M
φ8	—	F8-02M	F8-03M
φ10	—	F10-02M	F10-03M
φ12	—	F12-02M	F12-03M

#### サイレンサ

接続口径	形式記号
M5	SA2-M5
G1/4	SA2-08
G3/8	SA2-10





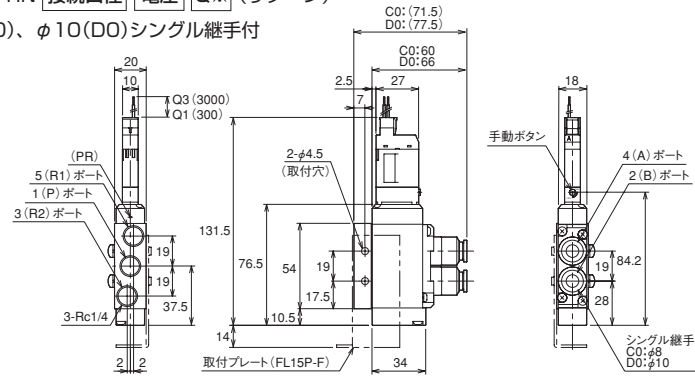
CAD/DATA  
FL15/TFL15N 提供できます。



### ■ダイレクトタイプ

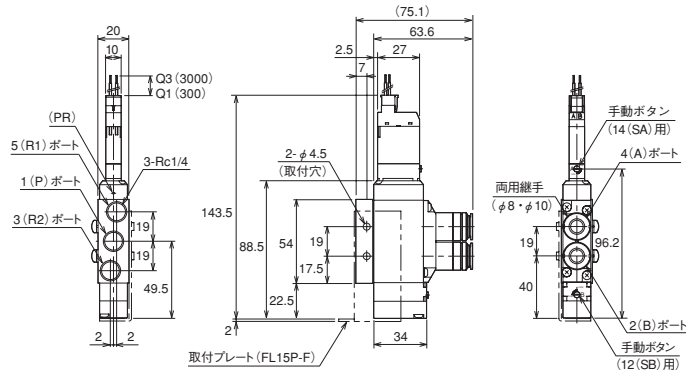
- FL15-RN **接続口径** **電圧** **Q※** (リターン)

φ8(CO)、φ10(DO)シングル継手付



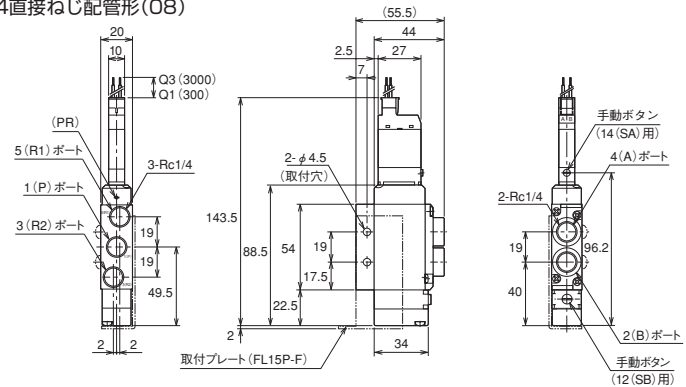
- FL15- **D** **N** **CD** **電圧** **Q※** (D: デント, C: クローズセンタ, E: エキゾースセンタ, P: プレッシュセンタ)

φ8、φ10両用継手付(CD)



- FL15- **D** **N** **O8** **電圧** **Q※** (D: デント, C: クローズセンタ, E: エキゾースセンタ, P: プレッシュセンタ)

Rc1/4直接ねじ配管形(O8)

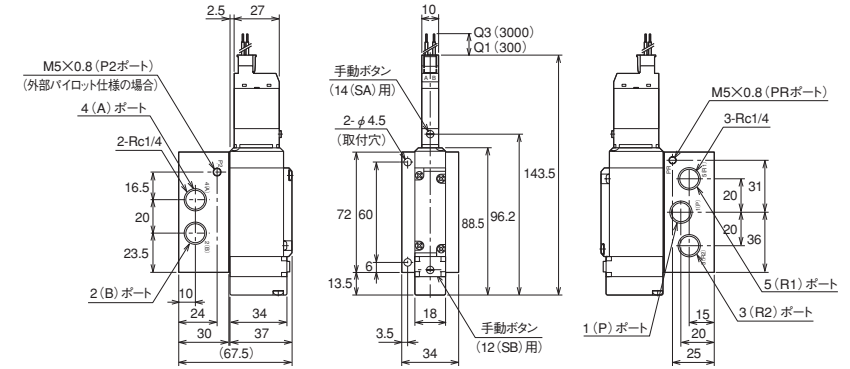


CAD/DATA  
FL15/TFL15S 提供できます。



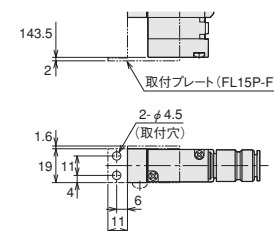
### ■サブプレートタイプ

- FL15- **切換方式** **MOO** **電圧** **Q※** -S



注) ● リターン形は12(SB)用手動ボタンがありませんので、バルブ全長が12mm短くなります(エンドカバー側の出張りが12mm少なくなります)。

- 取付プレート(ダイレクトタイプ用)

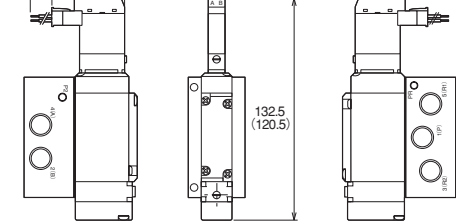


- 結線方式

P※ P形ソケット式

P3(3000)

P1(300)

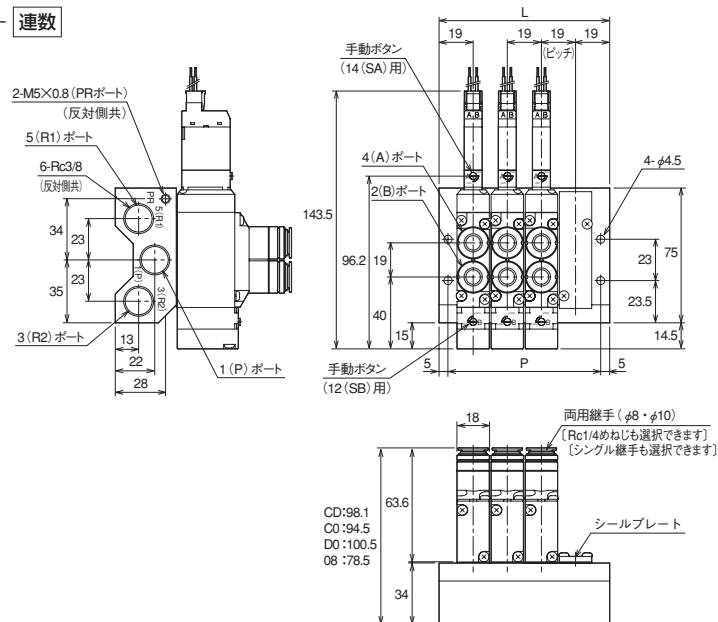


注) ● ( )内は、リターン形の寸法です。

CAD/DATA  
FL15/TFL15E 提供できます。

## ■イージマニホールド/FL15E

FL15E- 連数

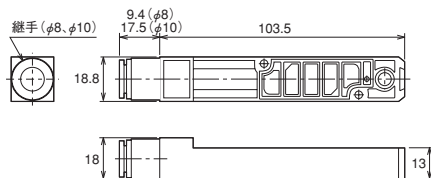


注) ●リターン形は12(SB)用手动ボタンがありませんので、バルブ全長が12mm短くなります(エンドカバー側の出張りが12mm少なくなります)。

## 寸法表

連数	2	3	4	5	6	7	8	9	10	11	12	13	14	15	16	17	18	19	20
L	57	76	95	114	133	152	171	190	209	228	247	266	285	304	323	342	361	380	399
P	47	66	85	104	123	142	161	180	199	218	237	256	275	294	313	332	351	370	389

- 単独給気スパーサ(FL15MP-PCO/PDO)
- 単独排気スパーサ(FL15MP-RCO/RDO)

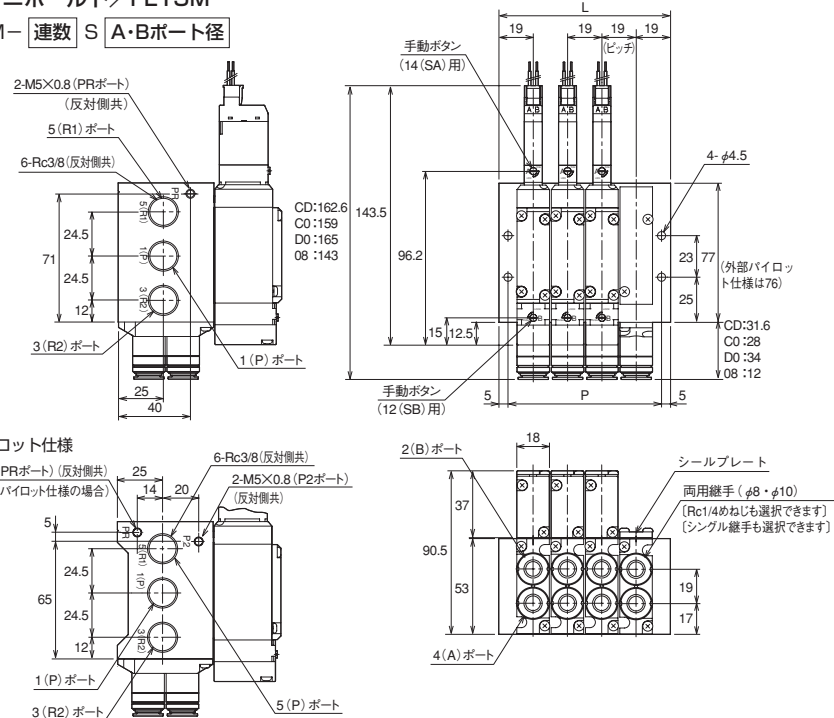


- 単独排気スパーサ用サイレンサ

CAD/DATA  
FL15/TFL15M 提供できます。

## ■モノマニホールド/FL15M

FL15M- 連数 S A・Bポート径



## ●外部パイロット仕様

2-M5×0.8 (PRポート) (反対側共)  
(外部パイロット仕様の場合)

注) ●外部パイロット仕様の場合、マニホールド本体の形状が内部パイロット仕様と異なります。

注) ●リターン形は12(SB)用手动ボタンがありませんので、バルブ全長が12mm短くなります(エンドカバー側の出張りが12mm少なくなります)。

## 寸法表

連数	2	3	4	5	6	7	8	9	10	11	12	13	14	15	16	17	18	19	20
L	57	76	95	114	133	152	171	190	209	228	247	266	285	304	323	342	361	380	399
P	47	66	85	104	123	142	161	180	199	218	237	256	275	294	313	332	351	370	389

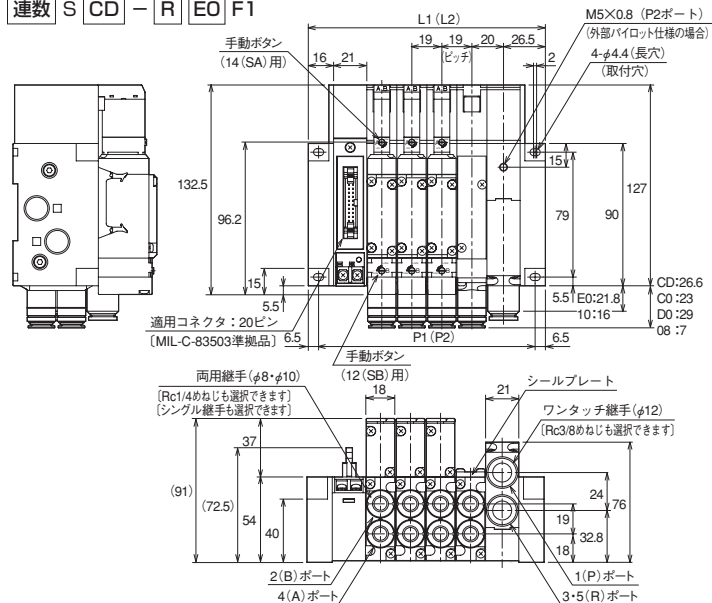
- 単独給気スパーサおよび単独排気スパーサにつきましては、前ページを参照してください。

CAD/DATA  
FL15/TFL15TF 提供できます。

### ■プラグインマニホールド/FL15T

#### ●フラットケーブル

FL15T- **連数** S **CD** - **R** **EO** F1



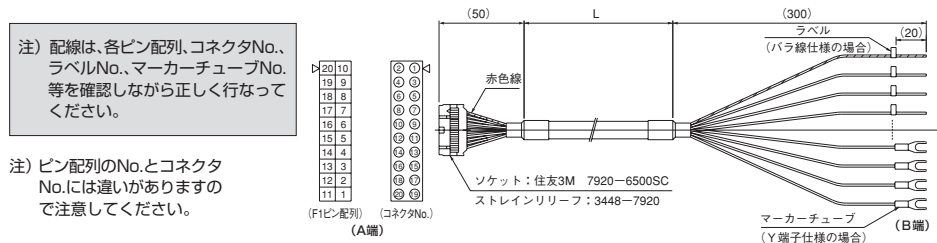
注) ●リターン形は12(SB)用手动ボタンがありませんので、バルブの全長が12mm短くなります(エンドカバー側の出張りが12mm少なくなります)。

#### 寸法表

記号	連数	2	3	4	5	6	7	8	9	10	11	12	13	14	15	16
L1		112	131	150	169	188	207	226	245	264	283	302	321	340	359	378
P1		99	118	137	156	175	194	213	232	251	270	289	308	327	346	365
L2 注)		133	152	171	190	209	228	247	266	285	304	323	342	361	380	399
P2 注)		120	139	158	177	196	215	234	253	272	291	310	329	348	367	386

注) ●配管ブロックを2個使用した場合。

#### ●フラットケーブル専用ケーブルアセンブリ (詳細については、取扱要領を参照ください。)



注) ピン配列のNo.とコネクタNo.には違いがありますので注意してください。

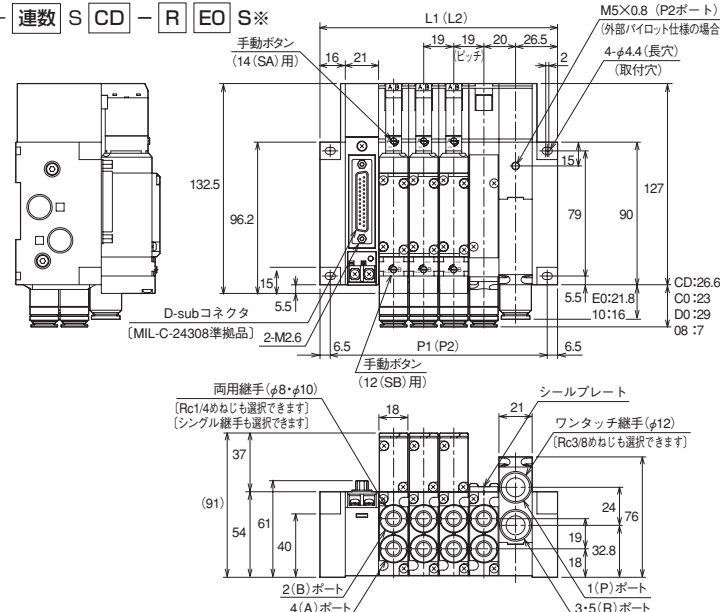
A端	F1ピン配列	1	2	3	4	5	6	7	8	9	10	11	12	13	14	15	16	17	18	19	20
		コネクタNo.	20	18	16	14	12	10	8	6	4	2	19	17	15	13	11	9	7	5	3
B端	ラベル、マーカージュブNo.	1	2	3	4	5	6	7	8	-	+	9	10	11	12	13	14	15	16	-	+

CAD/DATA  
FL15/TFL15TS 提供できます。

### ■プラグインマニホールド/FL15T

#### ●D-Subコネクタ

FL15T- **連数** S **CD** - **R** **EO** S\*



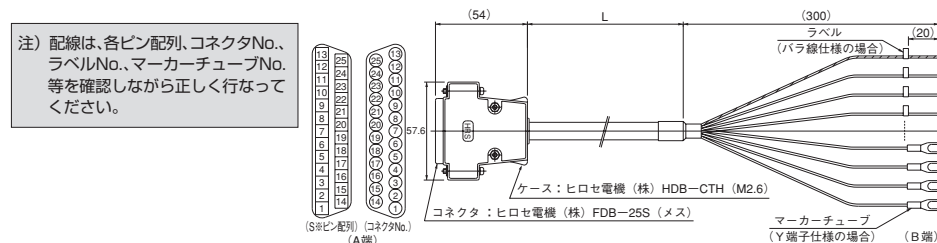
注) ●リターン形は12(SB)用手动ボタンがありませんので、バルブの全長が12mm短くなります(エンドカバー側の出張りが12mm少なくなります)。

#### 寸法表

記号	連数	2	3	4	5	6	7	8	9	10	11	12	13	14	15	16	17	18	19	20
L1		112	131	150	169	188	207	226	245	264	283	302	321	340	359	378	397	416	435	454
P1		99	118	137	156	175	194	213	232	251	270	289	308	327	346	365	384	403	422	441
L2 注)		133	152	171	190	209	228	247	266	285	304	323	342	361	380	399	418	437	456	475
P2 注)		120	139	158	177	196	215	234	253	272	291	310	329	348	367	386	405	424	443	462

注) ●配管ブロックを2個使用した場合。

#### ●D-subコネクタ専用ケーブルアセンブリ (詳細については、取扱要領を参照ください。)



注) 配線は、各ピン配列、コネクタNo.、ラベルNo.、マーカージュブNo.等を確認しながら正しく行ってください。

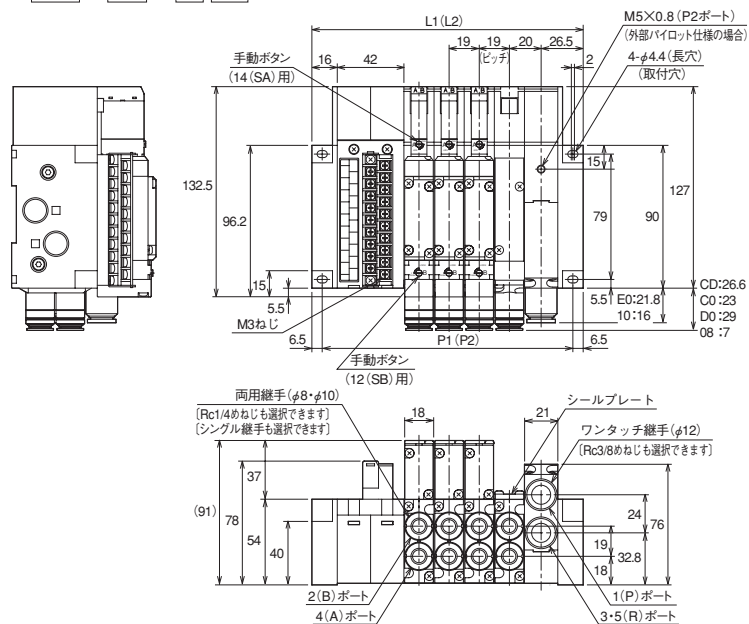
A端	S*ピン配列	1	2	3	4	5	6	7	8	9	10	11	12	13	14	15	16	17	18	19	20	21	22	23	24	25
		コネクタNo.	①	②	③	④	⑤	⑥	⑦	⑧	⑨	⑩	⑪	⑫	⑬	⑭	⑮	⑯	⑰	⑱	⑲	⑳	㉑	㉒	㉓	㉔
B端	ラベル、マーカージュブNo.	1	2	3	4	5	6	7	8	9	10	-	-	11	12	13	14	15	16	17	18	19	20	+	+	

CAD/DATA  
FL15/TFL15TT 提供できます。

### ■プラグインタイプマニホールド/FL15T

- ターミナル(端子台)

FL15T-  S  - R  T1



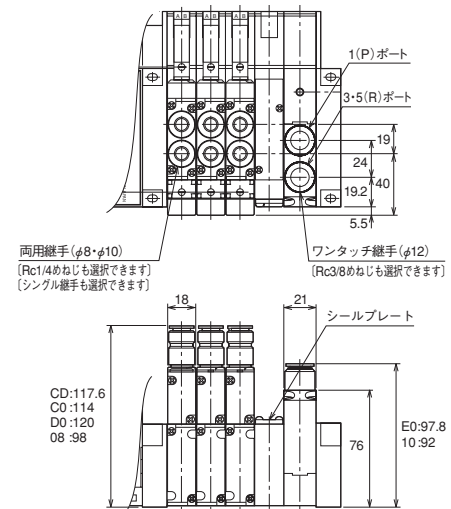
注) ●リターン形は12(SB)用手动ボタンがありませんので、バルブの全長が12mm短くなります(エンドカバー側の出張りが12mm少なくなります)。

### 寸法表

連数	2	3	4	5	6	7	8	9	10	11	12	13	14	15	16	17	18
L1	133	152	171	190	209	228	247	266	285	304	323	342	361	380	399	418	437
P1	120	139	158	177	196	215	234	253	272	291	310	329	348	367	386	405	424
L2 注)	154	173	192	211	230	249	268	287	306	325	344	363	382	401	420	439	458
P2 注)	141	160	179	198	217	236	255	274	293	312	331	350	369	388	407	426	445

注) ●配管ブロックを2個使用した場合。

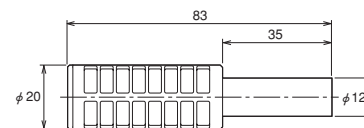
- 上配管形



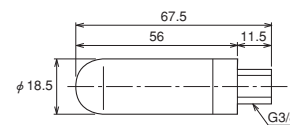
注) ●リターン形は12(SB)用手动ボタンがありませんので、バルブの全長が12mm短くなります(エンドカバー側の出張りが12mm少なくなります)。

- 配管ブロック用サイレンサ

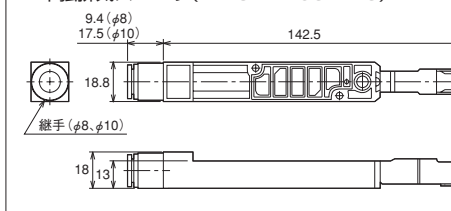
形式：SA3-E(φ12用)



形式：SA3-10(Rc3/8用)

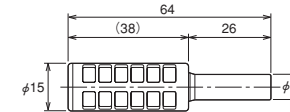


- 単独給気スペース(FL15TP-PC0/PD0)
- 単独排気スペース(FL15TP-RC0/RD0)

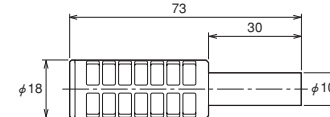


- 単独排気スペース用サイレンサ

形式：SA3-C(φ8用)



形式：SA3-D(φ10用)

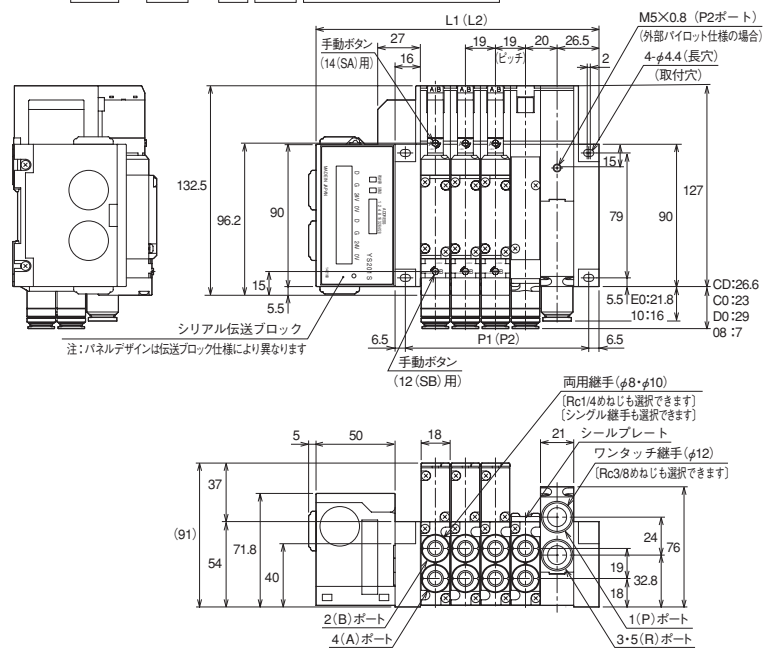


CAD/DATA  
FL15/TFL15F 提供できます。



■ シリアル伝送対応マニホールド／FL15F

FL15F- 連数 S BC - R CD シリアル伝送ブロック



注) ● リターン形は12(SB)用手动ボタンがありませんので、バルブの全長が12mm短くなります(エンドカバー側の出張りが12mm少なくなります)。

● 上配管形および関連部品(単独給気・排気スパーサ、サイレンサ)については、プラグインマニホールドを参照してください。

寸法表

連数 記号	2	3	4	5	6	7	8	9	10	11	12	13	14	15	16
L1	141	160	179	198	217	236	255	274	293	312	331	350	369	388	407
P1	78	97	116	135	154	173	192	211	230	249	268	287	306	325	344
L2 注)	162	181	200	219	238	257	276	295	314	333	352	371	390	409	428
P2 注)	99	118	137	156	175	194	213	232	251	270	289	308	327	346	365

注) ● 配管ブロックを2個使用した場合。