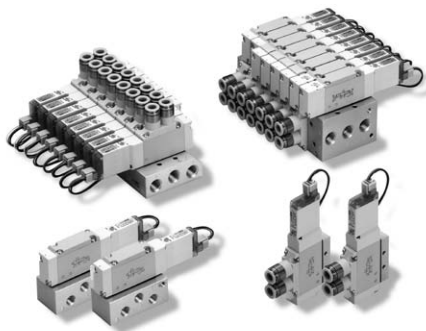


バルブ幅15mm、有効断面積10mm²のソレノイドバルブ。

- 内径～φ50までのシリンダ駆動に適合。
- 単体からマニホールドまで多彩なバリエーションで用途に応じた選択が可能。
- 2ポジションダブルソレノイドバルブをシングルソレノイドバルブに切換えが可能。
- メンテナンス性を考慮し、各パーツをブロック化。



バルブ仕様

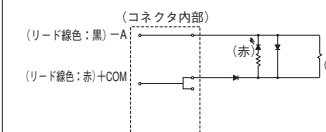
機種		5ポート				
		2位置		3位置		
項目		リターン	デテント	クローズセンタ	エキゾーストセンタ	プレッシャセンタ
形式記号		FL14-R※	FL14-D※	FL14-C※	FL14-E※	FL14-P※
JIS記号						
注1)	接続口径	Rc1/8、φ6、φ8、φ6・φ8両用継手付				
	ダイレクトタイプ	Rc1/8				
注2)	有効断面積	10mm ²				
	使用流体	空気				
注3)	使用圧力範囲	0.15MPa～100kPa				
	外部パイロット	0.2～0.7MPa				
注5)	ON/OFF時	20/30ms以下		15/50ms以下		
	最高作動頻度	20/30ms以下		5Hz		
自己保持に必要な最小励時時間		—		50ms		
使用温度範囲		+5～+50℃(雰囲気および使用流体)				
取付方向		自由				
手動方式		プッシュ式(ロック可)				
耐衝撃		1370m/s ² (軸方向294.2m/s ²)		294.2m/s ²		

- 注1) ● マニホールドの接続口径は、次項の表を参照してください。
 ● めねじ仕様の場合継手はF/Mシリーズ、サイレンサはSA2シリーズをご使用ください。
 ● めねじ仕様の場合A、Bポートは、チューブ外径φ10以上の継手は使用できません。
- 2) 有効断面積の詳細は、次ページを参照してください。
 3) 主弁が0.2～0.7MPaの時は外部パイロット圧は主弁と同圧以上0.7MPa以下としてください。
 4) 真空用は外部パイロット仕様となります。真空用にエキゾーストセンサ、プレッシャセンタはありません。
 5) 空気圧力0.5MPa時の値です。AC仕様の応答時間には、スイッチング位相のタイミングにより最大5msが加算されます。2ポジションはシングルソレノイドとして使用の場合、3ポジションはクローズセンタのバルブ中立状態からの値です。

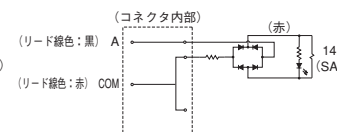
電気仕様

項目	定格電圧		
	DC12V	DC24V	AC100V
使用電圧範囲	10.8V～13.2V (12V±10%)	21.6V～26.4V (24V±10%)	90V～110V (100V±10%)
定格周波数	—	—	50Hz 60Hz
注1) 電流値 (定格電圧印加時)	76mA	38mA	10mA 10mA
消費電力	0.9W	0.9W	1.0VA
許容回路漏れ電流	4.0mA	2.0mA	2.0mA
絶縁の種類	B種		
注2) 絶縁抵抗	10MΩ以上		
リード線の色	赤(+COM)、黒(-14SA側)、白(-12SB側)		
注3) LEDインジケータの色	14(SA):赤、12(SB):緑		
サージ対策(標準装備)	フライホイールダイオード		ブリッジダイオード

● DC12V, DC24V シングルソレノイド

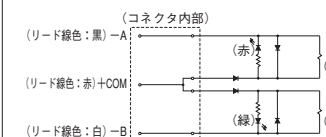


● AC100V シングルソレノイド

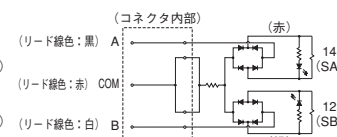


電気回路

ダブルソレノイド



ダブルソレノイド



- 注1) AC用はブリッジダイオードを内蔵しているため、起動電流値と励磁電流の値はほとんど同じです。
 2) DC500Vメガによる値。
 3) リターン形のインジケータは赤色のみ。
 4) ピン間はメガテストを行わないでください。
 5) ダブルソレノイドの結線済DC仕様のコモン結線はプラスコモン仕様になります。
 6) 回路内に漏れ電流があると電磁弁が復帰しないなどの誤動作をすることがあります。必ず許容回路漏れ電流以下でお使いください。回路条件などにより漏れ電流が許容値を超える場合は最寄りの弊社営業所へご相談ください。
 7) ダブルソレノイドの場合、両ソレノイドへの同時通電は行わないでください。

有効断面積(単体使用時) 単位: mm²

基本仕様	有効断面積
ダイレクトタイプ アウトポートφ6継手付	8.0
ダイレクトタイプ アウトポートφ8継手付	8.5

有効断面積(マニホールド使用時) 単位: mm²

種類	有効断面積		
	イーゼマニホールド PCボード	モノマニホールド PCボード	プラグインタイプ シリアル伝送
アウトポート			
φ6、φ8両用継手付 めねじ	9.2	8.5	10.0
φ6継手付	7.7	7.2	8.7
φ8継手付	8.2	8.0	9.7

マニホールド配管接続口径

配管仕様	内容	PR	P2	4 (A)、2 (B)	1 (P)、3 (R2)、5 (R1)、3・5 (R)
イーザマニホールド モノマニホールド	めねじ	M5×0.8	M5×0.8	Rc1/8	Rc1/4
	両用継手付	M5×0.8	M5×0.8	φ6・φ8両用	Rc1/4
	シングル継手付	M5×0.8	M5×0.8	φ6またはφ8	Rc1/4
プラグインタイプ シリアル伝送対応	めねじ	—	M5×0.8	Rc1/8	Rc1/4
	両用継手付	—	M5×0.8	φ6・φ8両用	φ8・φ10両用
	シングル継手付	—	M5×0.8	φ6またはφ8	φ8またはφ10

- 注) 1. ねじ仕様の場合継手はF/Mシリーズ、サイレンサはSA2シリーズをご使用ください。
2. ねじ仕様の場合A、Bポートはチューブ外径φ10以上の継手は使用できません。

バルブ単体質量 (リターン)

単位: g

形式記号	FL14-RM00※-S	FL14-RN06※	FL14-RNBC※	FL14-RNB0※	FL14-RNC0※
	接続口径	サブプレートタイプ めねじ (Rc1/8)	めねじ (Rc1/8)	φ6・φ8両用継手付	φ6継手付
質量	204	111	120	126	136

バルブ単体質量 (デテント、クローズドセンタ、エキゾーストセンタ、プレッシャセンタ)

単位: g

形式記号	FL14-※M00※-S	FL14-※N06※	FL14-※NBC※	FL14-※NB0※	FL14-※NC0※
	接続口径	サブプレートタイプ めねじ (Rc1/8)	めねじ (Rc1/8)	φ6・φ8両用継手付	φ6継手付
質量	216	123	132	138	148

イーザ・モノマニホールド質量 (バルブ単体含む)

単位: g

種類	連数毎の質量計算				
	4 (A)、2 (B) ポート出力仕様				
	めねじ (06)	φ6・φ8両用継手付 (BC)	φ6継手付 (B0)	φ8継手付 (C0)	
イーザマニホールド	(155×n)+105	(165×n)+105	(171×n)+105	(181×n)+105	
モノマニホールド	(224×n)+100	(234×n)+100	(240×n)+100	(250×n)+100	

- 注) ●シールプレート取付時は計算結果より1連当たり、めねじ仕様90g、両用継手付100g、φ6継手付106g、φ8継手付116g、を減算してください。
●リターン形を取付ける場合、計算結果より1連当たり12gを減算してください。

計算例

モノマニホールド (234×8)+100-(12×4)-100=1824g
 FL14M-08SBC (モノマニホールド8連) モノマニホールド リターン減算 シールプレート減算
 バルブ部分
 バルブNo.

- 1-4 FL14-RM008Q1 (リターン)
 5-7 FL14-DM008Q1 (デテント)
 8 FL14-MP-SS (シールプレート)

PCボードマニホールド質量 (バルブ単体含む)

単位: g

種類	連数毎の質量計算				
	4 (A)、2 (B) ポート出力仕様				基盤、コネクタ部
	めねじ (06)	φ6・φ8両用継手付 (BC)	φ6継手付 (B0)	φ8継手付 (C0)	
イーザマニホールド	(155×n)+105	(165×n)+105	(171×n)+105	(181×n)+105	(2×n)+15
モノマニホールド	(224×n)+100	(234×n)+100	(240×n)+100	(250×n)+100	

- 注) ●シールプレート取付時は計算結果より1連当たり、めねじ仕様90g、両用継手付100g、φ6継手付106g、φ8継手付116g、を減算してください。
●リターン形を取付ける場合、計算結果より1連当たり12gを減算してください。

計算例

PCボードモノマニホールド (234×8)+100+(2×8)+15-(12×4)-100=1855g
 FL14M-08SBC-W (モノマニホールド8連) モノマニホールド 基盤・コネクタ リターン減算 シールプレート減算
 バルブ部分
 バルブNo.

- 1-4 FL14-RM008PP (リターン)
 5-7 FL14-DM008PP (デテント)
 8 FL14-MP-SS-S (シールプレート)

プラグインタイプ/シリアル伝送対応マニホールド質量 (バルブ単体含む)

単位: g

種類	連数毎の質量計算			
	4 (A)、2 (B) ポート出力仕様			
	めねじ (06)	φ6・φ8両用継手付 (BC)	φ6継手付 (B0)	φ8継手付 (C0)
プラグインタイプ	(168×n)+254	(176×n)+254	(182×n)+254	(192×n)+254
シリアル伝送対応				

種類	加算質量			
	配管ブロック仕様			
	めねじ (08)	φ6・φ8両用継手付 (CD)	φ6継手付 (C0)	φ8継手付 (D0)
プラグインタイプ	150	160	185	194
シリアル伝送対応				

種類	加算質量				
	プラグイン配線仕様			シリアル伝送ブロック仕様	
	フラットケーブル	D-subコネクタ	ターミナル (端子台)	Device Net以外	Device Net
プラグインタイプ	70	70	150	—	—
シリアル伝送対応	—	—	—	160	110

- 注) ●シールプレート取付時は計算結果より1連当たり、めねじ仕様90g、両用継手付100g、φ6継手付106g、φ8継手付116g、を減算してください。
●リターン形を取付ける場合、計算結果より1連当たり12gを減算してください。
●シリアル伝送対応マニホールドの場合は、フラットケーブル用配線ブロック (70g) を加算してください。

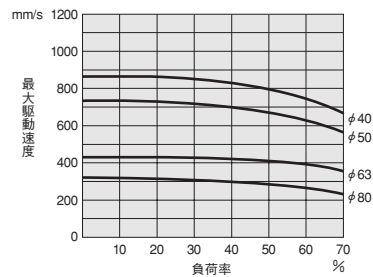
計算例

プラグインマニホールド (176×8)+254+160+70-(12×4)-100=1744g
 FL14T-08SBC-RCDS1 (プラグイン8連) プラグインマニホールド D-sub リターン減算 シールプレート減算
 バルブ部分
 バルブNo.

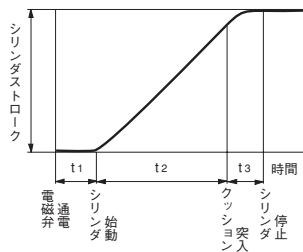
- 1-4 FL14-RM008TB (リターン)
 5-7 FL14-DM008TB (デテント)
 8 FL14TP-SS (シールプレート)

FL14 FL1

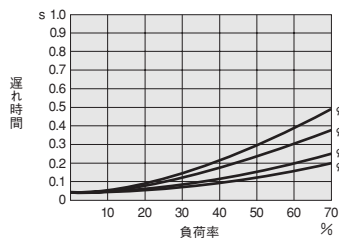
最大駆動速度



シリンダ速度の求め方



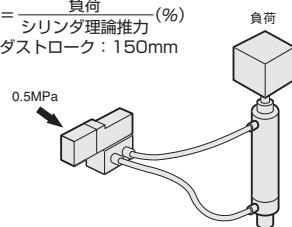
遅れ時間



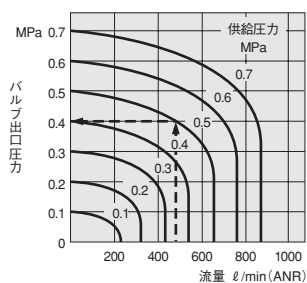
注) 遅れ時間はシリンダストロークにより変化します。

測定条件

- 空気圧力: 0.5MPa
- 配管(外径×内径×長さ): φ8×φ6×1000mm
- 継手: ワンタッチ継手F8-01M
- 負荷率 = $\frac{\text{負荷}}{\text{シリンダ理論推力}} (\%)$
- シリンダストローク: 150mm



流量



図の見方
供給圧力0.5MPaで流量500 l/min (ANR) の時にバルブ出口圧力は0.4MPaとなります。

形式記号

- バルブ単体手配形式

ダイレクトタイプ



FL14-R N O6 1 Q1 - F

シリーズ

取付プレート
無記入: なし
F: 取付プレート付属

サブプレートタイプ



FL14-R M 00 1 Q1 - G S

シリーズ

サブプレート
無記入: なし(サブプレートタイプ用バルブ)
S: サブプレート付属 (Rc1/8)

パイロット方式
無記入: 内部パイロット式(標準)
G: 正圧用外部パイロット式(オーダーメイド)
J: 真空用外部パイロット式(オーダーメイド)

切換方式

記号	切換方式
R	リターン
D 注1)	デテント
C	クローズドセンタ
E 注2)	エキゾーストセンタ
P 注2)	プレッシャセンタ

注) 1. 手動ボタンカバーが添付されます。リターンへ切換えた場合以外は、使用しないでください。
2. 真空用にE、Pはありません。

接続口径

記号	接続口径
00 注)	接続ポート無し
06	Rc1/8
BC	2次側継手付 φ6・φ8両用継手付
BO	2次側継手付 φ6継手付
CO	2次側継手付 φ8継手付

注) 接続口径記号00は、サブプレートタイプおよびモノマニホールド用のみ。

電圧

記号	電圧
1	AC100V±10%
6	DC12V±10%
8	DC24V±10%

結線方式 (表示灯/保護回路付)

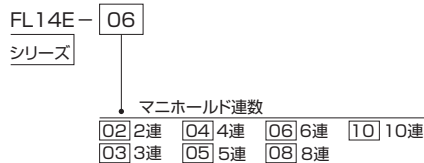
記号	結線方式
Q1	Q形ソケット式 リード線長さ 300mm
Q3	Q形ソケット式 リード線長さ 3000mm
P1	P形ソケット式 リード線長さ 300mm
P3	P形ソケット式 リード線長さ 3000mm
C1 注)	キャブタイヤ ケーブル横取出 ケーブル長さ 1500mm
C3 注)	キャブタイヤ ケーブル横取出 ケーブル長さ 3000mm
E1 注)	キャブタイヤ ケーブル下取出 ケーブル長さ 1500mm
E3 注)	キャブタイヤ ケーブル下取出 ケーブル長さ 3000mm

注) シングルソレノイドの場合でも、ダブルソレノイド用が装着されます。

FL1 FL14

■ マニホールド形式

- イージーマニホールド手配形式 (ガスケット・排気弁)

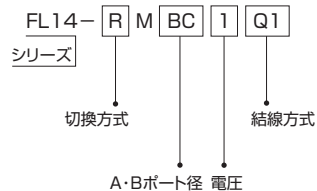


- 上記以外の連数も最大20連まで対応します。(オーダーメイド)

注) ● 2ヶ所の供給・排気ポートのうち片側をプラグする為に、ポートプラグが仮締めされています。ご使用に合わせて、付け替え締付けてください。

■ 搭載機器

- イージーマニホールド用バルブ形式 (取付ねじ2本)



注) 詳細の手配形式については、ダイレクトタイプ手配形式を参照してください。

シリーズ：SZZ

- シールプレート (シールプレート・取付ねじ2本)

FL14MP-SS

- 単独給気・排気スペース

(スペース・ガスケット・排気弁・取付ねじ2本)

FL14MP-PBO

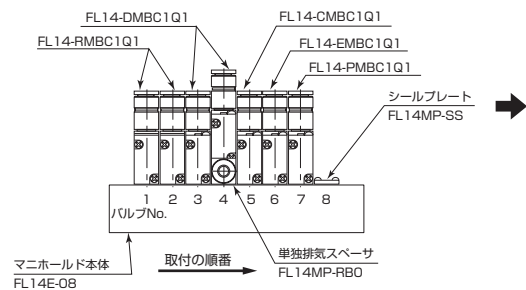
単独給気・排気スペース

PBO	単独給気スペース(φ6継手付)
PCO	単独給気スペース(φ8継手付)
RBO	単独排気スペース(φ6継手付)
RCO	単独排気スペース(φ8継手付)

■ マニホールド発注要領

マニホールドの形式記号は、ソレノイドを上にし、左から右へ順に組立てます。

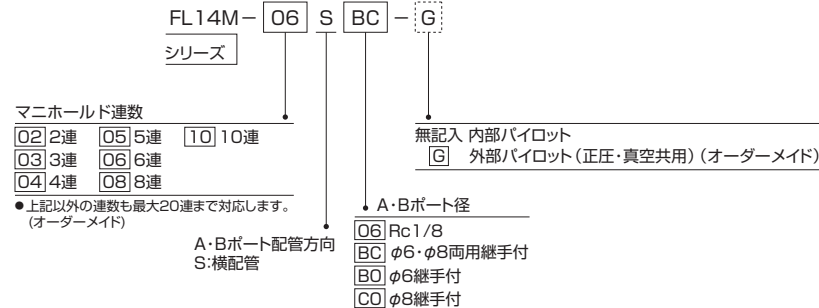
左図の8連マニホールドを形式記号で表すと、次のようになります。



バルブNo.	マニホールド本体	数量
	FL14E-08	1
バルブ部分		
1,2	FL14-RMBC1Q1	2
3	FL14-DMBC1Q1	1
4	FL14-DMBC1Q1	1
4	FL14MP-RBO (単独排気スペース)	1
5	FL14-CMBC1Q1	1
6	FL14-EMBC1Q1	1
7	FL14-PMBC1Q1	1
8	FL14MP-SS (シールプレート)	1

■ マニホールド形式

- モノマニホールド手配形式 (ガスケット・排気弁)

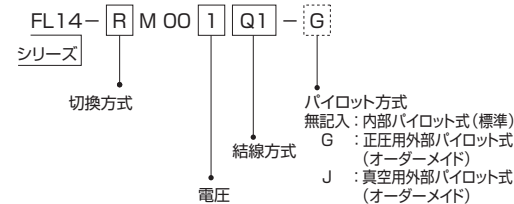


- 上記以外の連数も最大20連まで対応します。(オーダーメイド)

注) ● 2ヶ所の供給・排気ポートのうち片側をプラグする為に、ポートプラグが仮締めされています。ご使用に合わせて、付け替え締付けてください。

■ 搭載機器

- モノマニホールド用バルブ形式 (取付ねじ2本)



注) 詳細の手配形式については、サブプレートタイプ手配形式を参照してください。

シリーズ：SZZ

- シールプレート (シールプレート・取付ねじ2本)
- FL14MP-SS

- 単独給気・排気スペース (スペース・ガスケット・排気弁・取付ねじ2本)

FL14MP-PBO

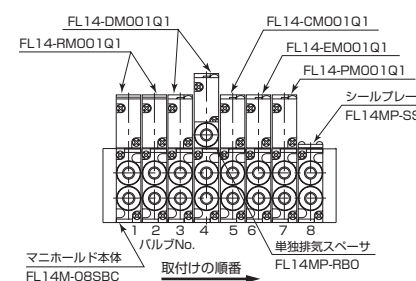
単独給気・排気スペース

PBO	単独給気スペース(φ6継手付)
PCO	単独給気スペース(φ8継手付)
RBO	単独排気スペース(φ6継手付)
RCO	単独排気スペース(φ8継手付)

■ マニホールド発注要領

マニホールドの形式記号は、ソレノイドを上にし、左から右へ順に組立てます。

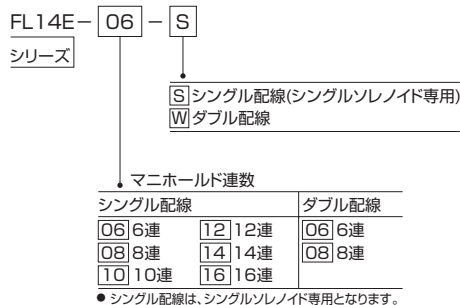
左図の8連マニホールドを形式記号で表すと、次のようになります。



バルブNo.	マニホールド本体	数量
	FL14M-08SBC	1
バルブ部分		
1,2	FL14-RM001Q1	2
3	FL14-DM001Q1	1
4	FL14-DM001Q1	1
4	FL14MP-RBO (単独排気スペース)	1
5	FL14-CM001Q1	1
6	FL14-EM001Q1	1
7	FL14-PM001Q1	1
8	FL14MP-SS (シールプレート)	1

■PCボードマニホールド形式

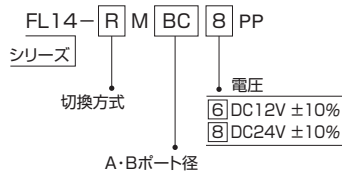
- PCボードイー济マニホールド手配形式 (ガスケット・排気弁) (オーダーメイド)



注) ●2ヶ所の供給・排気ポートのうち片側をプラグする為に、ポートプラグが仮締めされています。ご使用に合わせて、付け替え締付けてください。

■搭載機器

- PCボードイー济マニホールド用バルブ形式 (取付ねじ2本) (オーダーメイド)



注) 詳細の手配形式については、ダイレクトタイプ手配形式を参照してください。

シリーズ: SZZ

- シールプレート

(シールプレート・取付ねじ2本・ハウジング)
FL14MP-SS-S

- 単独給気・排気スペース

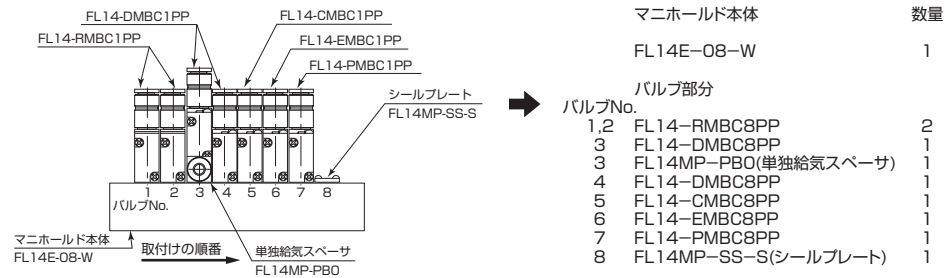
(スペース・ガスケット・排気弁・取付ねじ2本)
FL14MP-PBO

- 単独給気・排気スペース
- PBO 単独給気スペース (φ6継手付)
PCO 単独給気スペース (φ8継手付)
RBO 単独排気スペース (φ6継手付)
RCO 単独排気スペース (φ8継手付)

■マニホールド発注要領

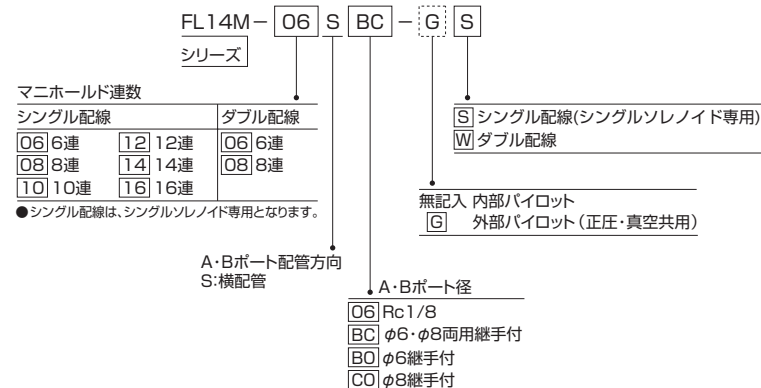
マニホールドの形式記号は、ソレノイドを上にし、左から右へ順に組立てます。

左図の8連マニホールドを形式記号で表すと、次のようになります。



■PCボードマニホールド形式

- PCボードモノマニホールド手配形式 (ガスケット・排気弁) (オーダーメイド)

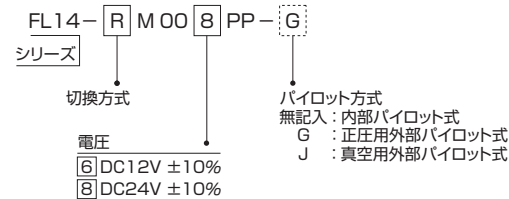


●シングル配線は、シングルソレノイド専用となります。

注) ●2ヶ所の供給・排気ポートのうち片側をプラグする為に、ポートプラグが仮締めされています。ご使用に合わせて、付け替え締付けてください。

■搭載機器

- PCボードモノマニホールド用バルブ形式 (取付ねじ2本) (オーダーメイド)



注) 詳細の手配形式については、サブプレートタイプ手配形式を参照してください。

シリーズ: SZZ

- シールプレート

(シールプレート・取付ねじ2本・ハウジング)
FL14MP-SS-S

- 単独給気・排気スペース

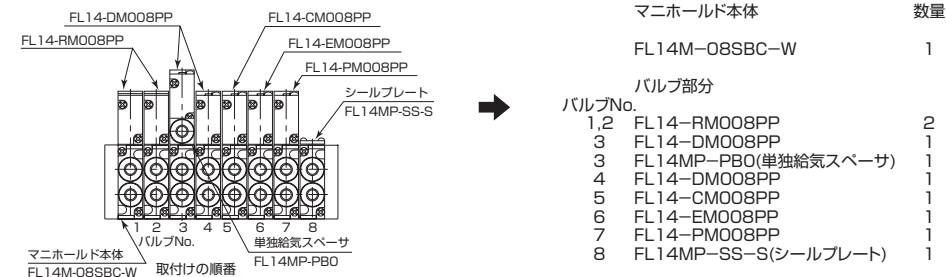
(スペース・ガスケット・排気弁・取付ねじ2本)
FL14MP-PBO

- 単独給気・排気スペース
- PBO 単独給気スペース (φ6継手付)
PCO 単独給気スペース (φ8継手付)
RBO 単独排気スペース (φ6継手付)
RCO 単独排気スペース (φ8継手付)

■マニホールド発注要領

マニホールドの形式記号は、ソレノイドを上にし、左から右へ順に組立てます。

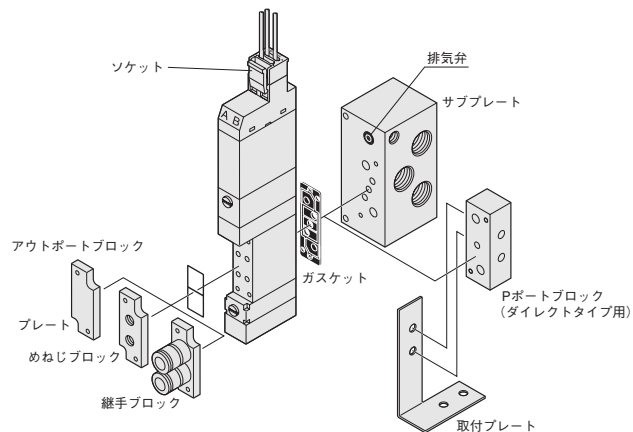
左図の8連マニホールドを形式記号で表すと、次のようになります。



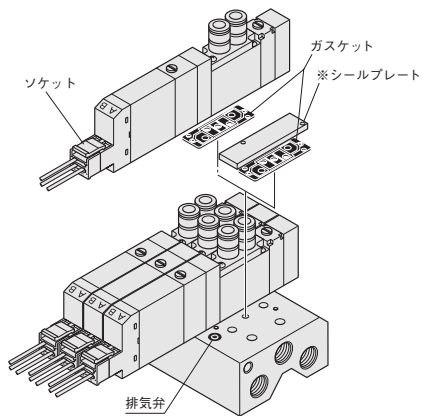
バルブ単体・イージ・モノマニホールド関連部品

注) 図はFL13ですが構成は同じです。

●バルブ単体

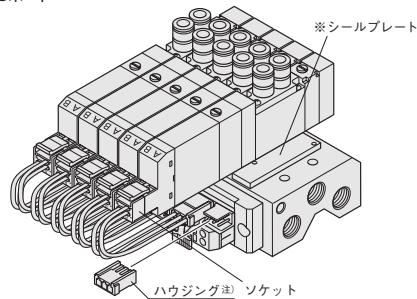


●イージマニホールド



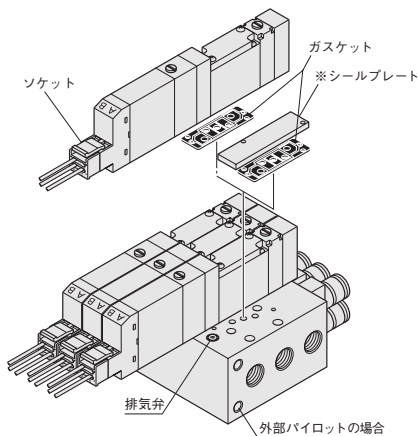
※印は搭載機器の形式記号で手配してください。

PCボード



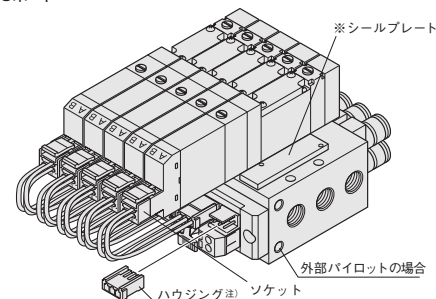
注) シールプレート使用時は、コネクタカバーとして使用します。

●モノマニホールド



※印は搭載機器の形式記号で手配してください。

PCボード



注) シールプレート使用時は、コネクタカバーとして使用します。

■関連部品

●取付プレート/Pポートブロック

FL14P-**F**

F 取付プレート (取付プレート、取付ねじ2本付)
P PポートブロックRc1/8 (Pポートブロック、ガスケット) 注
 注) バルブ取付ねじは添付されていません。バルブに添付の取付ねじで組付けてください。

●サブプレート (ガスケット・排気弁)

FL14P-SP-**G**

無記入 内部パイロット用
G 外部パイロット用 (正圧・真空共用) (オーダーメイド)
 注) バルブ取付ねじは添付されていません。

●ガスケット (ガスケット・排気弁)

FL14MP-GS

●アウトポートブロック

FL14P-A **06**

00 プレート (プレート、ガスケット、取付ねじ2本付)
06 Rc1/8めねじブロック (めねじブロック、ガスケット、取付ねじ2本付)
0C φ6、φ8両用継手ブロック (継手ブロック、ガスケット、取付ねじ2本付)
0B φ6継手ブロック (継手ブロック、ガスケット、取付ねじ2本付)
0Q φ8継手ブロック (継手ブロック、ガスケット、取付ねじ2本付)

●サイレンサ (単独排気スペース用)

SA3-B (φ6用)
 SA3-D (φ8用)

※マニホールド搭載機器も部品手配できます。

●ソケット

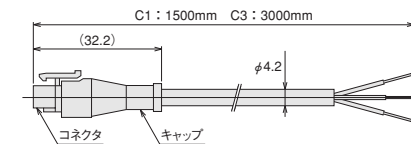
FLP-Q1 **S**

S シングルソレノイド用
W ダブルソレノイド用
 注) キャプタイヤケーブルはダブルソレノイド用のみ。

Q1 Q形、P形ソケット用 (リード線長さ300mm)
Q3 Q形、P形ソケット用 (リード線長さ3000mm)
C1 キャプタイヤケーブル用 (ケーブル長さ1500mm)
C3 キャプタイヤケーブル用 (ケーブル長さ3000mm)

●白SAの配線が付属されますので、使用する場合は、取付けて使用してください。

キャプタイヤケーブル



●PCボードマニホールド用ソケット

FL14MP-PC **S**

S シングルソレノイド用
W ダブルソレノイド用

■関連商品/継手・サイレンサ

継手

チューブ外径	M5用	Rc1/8用	Rc1/4用
φ4	M4-M5M	M4-01M	F4-02M
φ6	M6-M5M	M6-01M	F6-02M
φ8	—	F8-01M	F8-02M
φ10	—	F10-01M	F10-02M
φ12	—	—	F12-02M

サイレンサ

接続口径	形式記号
M5	SA2-M5
G1/8	SA2-06
G1/4	SA2-08



■プラグインマニホールド形式

- プラグインマニホールド手配形式 (ガスケット・排気弁) (オーダーメイド)

FL14T-06SBC-RCD-F1-GRT

シリーズ

マニホールド連数

02 2連

最大連数 (20連)

注) ●結線方式および配線方式により最大連数は異なります。

A・Bポート径

00 プレート

06 Rc1/8

BC φ6・φ8両用継手付

BO φ6継手付

CO φ8継手付

注) 00の場合は、バルブ形式でA・Bポート径を指示してください。

配管ブロック取付位置

R 右側取付

L 左側取付

D 両側取付

P・Rポート径

08 Rc1/4

CD φ8・φ10両用継手付

CO φ8継手付

DO φ10継手付

配線方式
無記入 ダブル配線
T 詰配線注) ●ダブル配線は全てダブルソレノイド用の配線になります。シングルソレノイドも使用できます。
●詰配線は搭載バルブの仕様に合わせて配線されます。
●配線方式によりマニホールド最大連数は異なります。
●シールプレート搭載部は、配線方式に係らずダブル配線になります。

無記入 配線ブロック左取付

R 配線ブロック右取付

無記入 内部パイロット

G 外部パイロット (正圧用)

結線方式

F1 フラットケーブル

S1 D-subコネクタ (DC用)

S2 D-subコネクタ (AC用)

T1 ターミナル (端子台)

注) ●結線方式によりマニホールド最大連数は異なります。
●フラットケーブルはDCのみ。
●DC用配線ブロックの電源接続ターミナルは「DC24V」と表示してあります。

マニホールド最大連数

結線方式	最大制御点数	配線方式	
		詰配線	ダブル配線
フラットケーブル	16点	制御するソレノイドの数が最大制御点数以下になるように連数を設定してください。	8連
D-subコネクタ	20点		10連
ターミナル (端子台)	18点		9連

■搭載機器

- プラグインマニホールド用バルブ形式

(取付ねじ2本) (オーダーメイド)

FL14-RM001TB-G

シリーズ

切換方式

A・Bポート径

00 プレート

06 Rc1/8

BC φ6・φ8両用継手付

BO φ6継手付

CO φ8継手付

電圧

1 AC100V ± 10%

6 DC12V ± 10%

8 DC24V ± 10%

注) マニホールドA・Bポート径記号で00以外を選択した場合は、00しか記入できません。

注) ●AC100VはD-subコネクタ、ターミナル (端子台) のみです。

注) 詳細の手配形式については、単体手配形式を参照してください。

シリーズ:SZZ

- シールプレート

(シールプレート・取付ねじ2本・プラグ)

FL14TP-SS

注) マニホールドの配線方式に係らずダブル配線になります。

- 単独給気・排気スぺーサ (オーダーメイド)

(スぺーサ・ガスケット・排気弁・取付ねじ2本)

FL14TP-PBO

単独給気・排気スぺーサ

PBO 単独給気スぺーサ (φ6継手付)

PCO 単独給気スぺーサ (φ8継手付)

RBO 単独排気スぺーサ (φ6継手付)

RCO 単独排気スぺーサ (φ8継手付)

- スプリット (スプリット・表示ステッカ)

FL14TP-S

P

P Pポート用

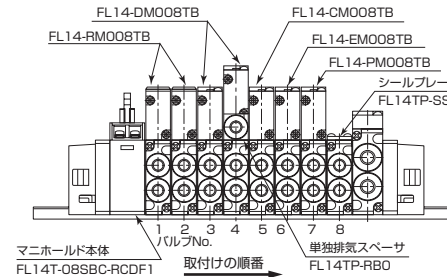
R Rポート用

A P・Rポート用

■プラグインマニホールド発注要領

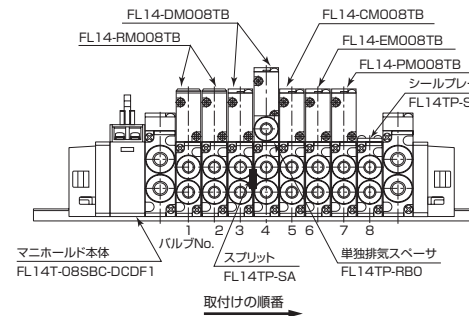
- スプリットを装着しない場合

マニホールドの形式記号は、ソレノイドを上にし、左から右へ順に組立てます。



- スプリットを装着する場合

マニホールドの形式記号は、ソレノイドを上にし、左から右へ順に組立てます。



左図の8連マニホールドを形式記号で表すと、次のようになります。

マニホールド本体
FL14T-08SBC-RCDF1 1

バルブ部分

バルブNo.	バルブ部分	数量
1,2	FL14-RM008TB	2
3	FL14-DM008TB	1
4	FL14-DM008TB	1
4	FL14TP-RBO (単独排気スぺーサ)	1
5	FL14-CM008TB	1
6	FL14-EM008TB	1
7	FL14-PM008TB	1
8	FL14TP-SS (シールプレート)	1

左図の8連マニホールドを形式記号で表すと、次のようになります。

マニホールド本体
FL14T-08SBC-DCDF1 1

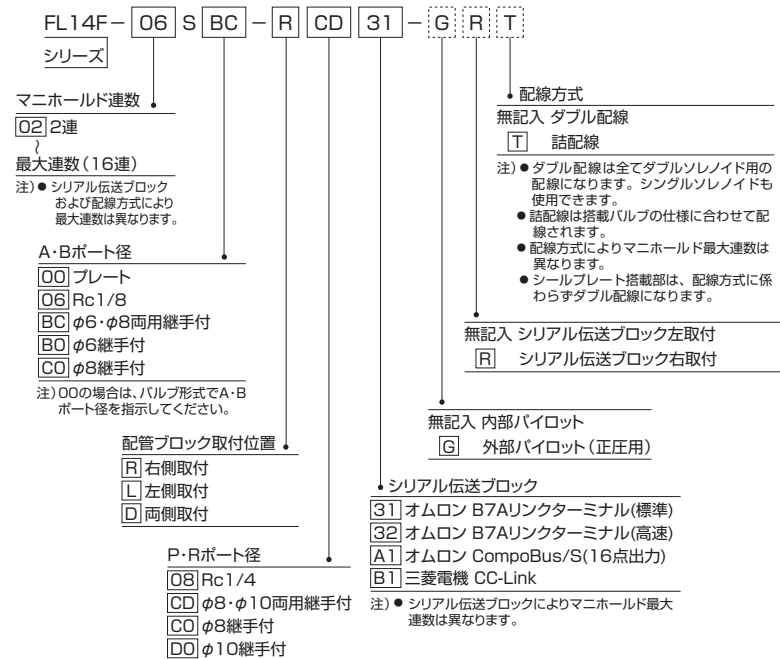
バルブ部分

バルブNo.	バルブ部分	数量
1,2	FL14-RM008TB	2
3	FL14-DM008TB	1
4	FL14-DM008TB	1
4	FL14TP-RBO (単独排気スぺーサ)	1
4	FL14TP-SA (スプリット)	1
5	FL14-CM008TB	1
6	FL14-EM008TB	1
7	FL14-PM008TB	1
8	FL14TP-SS (シールプレート)	1

注) ●スプリットを使用する場合は、配管ブロックは、両側取付けを選択してください。
●スプリットは指定された連数位置の左側 (バルブNo.3側) に装着し、取付位置表示ステッカがバルブベースのフタに付きます。

■シリアル伝送対応マニホールド形式

- シリアル伝送対応マニホールド手配形式 (ガスケット・排気弁) (オーダーメイド)

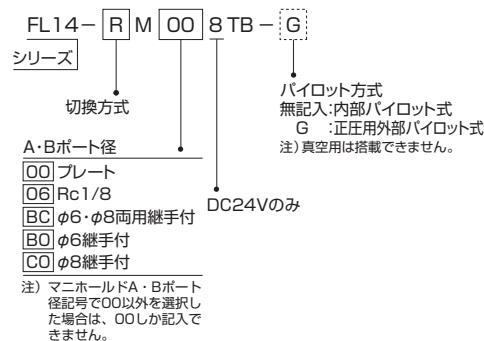


マニホールド最大連数

シリアル伝送ブロック	最大制御点数	最大連数	
		詰配線	ダブル配線
オムロン B7Aリンクターミナル (標準)	16点	制御するソレノイドの数が最大制御点数以下になるように連数を設定してください。	8連
オムロン B7Aリンクターミナル (高速)	16点		8連
オムロン CompoBus/S (16点出力)	16点		8連
三菱電機 CC-Link	16点		8連

■搭載機器

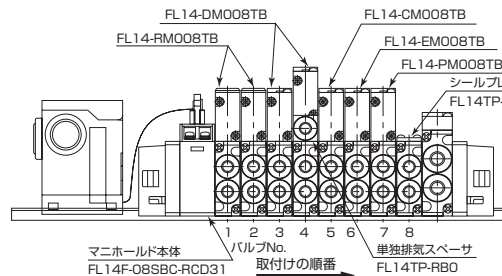
- シリアル伝送対応マニホールド用バルブ形式 (取付ねじ2本) (オーダーメイド)



■シリアル伝送対応マニホールド発注要領

- スプリットを装着しない場合

マニホールドの形式記号は、ソレノイドを上にし、左から右へ順に組立れます。

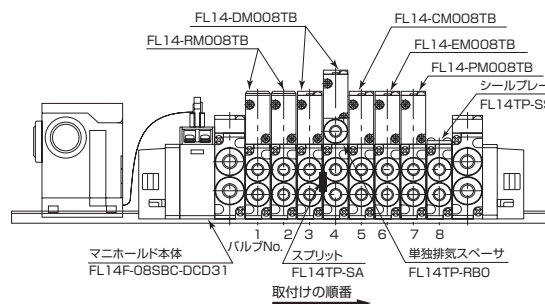


左図の8連マニホールドを形式記号で表すと、次のようになります。

マニホールド本体	数量
FL14F-08SBC-RCD31	1
バルブ部分	
バルブNo.	数量
1,2 FL14-RM008TB	2
3 FL14-DM008TB	1
4 FL14-DM008TB	1
FL14TP-RBO (単独排気スペース)	1
5 FL14-CM008TB	1
6 FL14-EM008TB	1
7 FL14-PM008TB	1
8 FL14TP-SS (シールプレート)	1

- スプリットを装着する場合

マニホールドの形式記号は、ソレノイドを上にし、左から右へ順に組立れます。



左図の8連マニホールドを形式記号で表すと、次のようになります。

マニホールド本体	数量
FL14F-08SBC-DCD31	1
バルブ部分	
バルブNo.	数量
1,2 FL14-RM008TB	2
3 FL14-DM008TB	1
4 FL14-DM008TB	1
FL14TP-RBO (単独排気スペース)	1
FL14TP-SA (スプリット)	1
5 FL14-CM008TB	1
6 FL14-EM008TB	1
7 FL14-PM008TB	1
8 FL14TP-SS (シールプレート)	1

- 注) ●スプリットを使用する場合は、配管ブロックは、両側取付を選択してください。
●スプリットは指定された連数位置の左側 (バルブNo.3側) に装着し、取付位置表示ステッカがバルブベースのフタに付きます。

シリーズ: SZZ

- シールプレート (シールプレート・取付ねじ2本・プラグ)

FL14TP-SS

注) マニホールドの配線方式に係らずダブル配線になります。

- 単独給気・排気スペース (オーダーメイド) (スペース・ガスケット・排気弁・取付ねじ2本)

FL14TP-PBO

PBO	単独給気・排気スペース
PCO	単独給気スペース (φ6継手付)
RCO	単独排気スペース (φ8継手付)

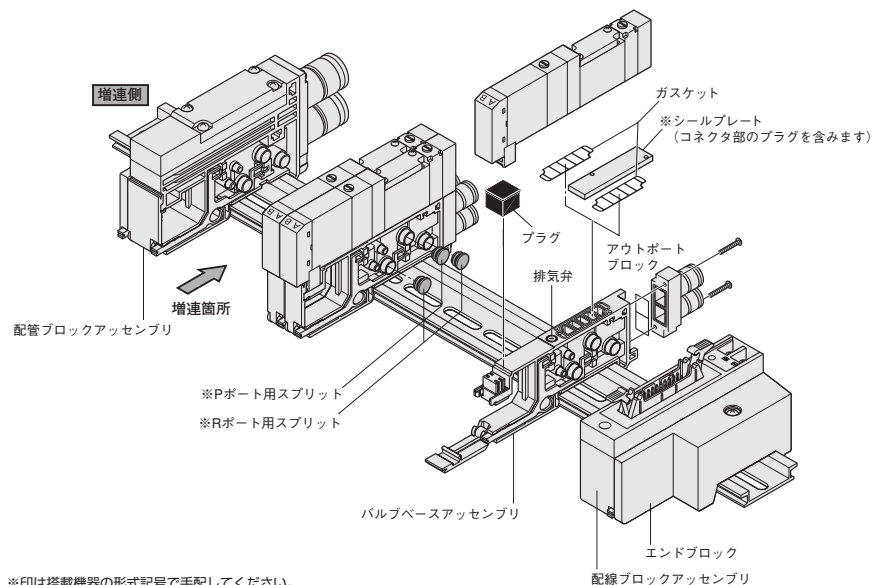
- スプリット (スプリット・表示ステッカ)

FL14TP-S P

P	Pポート用
R	Rポート用
A	P・Rポート用

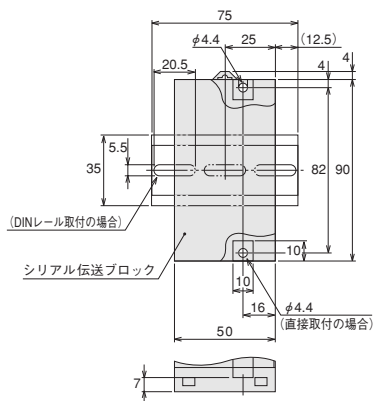
■プラグイン・シリアル伝送対応マニホールド関連部品

注) 図はFL13ですが構成は同じです。



※印は搭載機器の形式記号で手配してください。

●シリアル伝送ブロック単品の取付寸法



●シリアル伝送ブロック単品(オーダーメイド)

YS2 31 R

シリアル伝送
ブロックシリアル伝送ブロック取付位置
R 右側取付用
L 左側取付用注) 詳細は、シリアル伝送対応マニホールド手配形式参照
但し、"91" (Device Net)を除く。

●シリアル伝送ブロック単品(オーダーメイド)

Device Net (CompoBus/D)用
(オーダーメイド)

YS391

■関連部品手配形式

- ガスケット(ガスケット・排気弁)

FL14TP-GS

- アウトポートブロック(A・Bポートブロック)

FL14P-A 06

00 プレート(プレート、ガスケット、取付ねじ2本付)

06 Rc1/8めねじブロック(めねじブロック、ガスケット、取付ねじ2本付)

BC φ6、φ8両用継手ブロック(継手ブロック、ガスケット、取付ねじ2本付)

B0 φ6継手ブロック(継手ブロック、ガスケット、取付ねじ2本付)

CO φ8継手ブロック(継手ブロック、ガスケット、取付ねじ2本付)

- 配管ブロックアッセンブリ(P・Rポートブロック)
-
- (オーダーメイド)

FL14TP-F 08 - G

無記入 内部パイロット
G 外部パイロット

08 Rc1/4めねじブロック

CD φ8、φ10両用継手ブロック

CO φ8継手ブロック

DO φ10継手ブロック

- サイレンサ

SA3-C

B φ6継手用

C φ8継手用

D φ10継手用

- エンドブロック(左右1セット)
-
- (オーダーメイド)

FL14TP-E - G

無記入 内部パイロット
G 外部パイロット

※マニホールド搭載機器も部品手配できます。

■関連商品/継手・サイレンサ

継手

チューブ外径	M5用	Rc1/8用	Rc1/4用
φ4	M4-M5M	M4-01M	F4-02M
φ6	M6-M5M	M6-01M	F6-02M
φ8	—	F8-01M	F8-02M
φ10	—	F10-01M	F10-02M
φ12	—	—	F12-02M

サイレンサ

接続口径	形式記号
M5	SA2-M5
G1/8	SA2-06
G1/4	SA2-08



■関連部品手配形式

- 配線ブロックアッセンブリ(1セット)
-
- (オーダーメイド)

FL14TP-C F1 - R - G

F1 フラットケーブル仕様

S1 D-subコネクタ仕様(DC用)

S2 D-subコネクタ仕様(AC用)

T1 ターミナル(端子台)

無記入 内部パイロット
G 外部パイロット

配線ブロック取付位置

無記入 左右兼用(ターミナル式以外)

R 右側(ターミナル式の場合のみ)

L 左側(ターミナル式の場合のみ)

注) シリアル伝送の場合はF1を指
定してください。

- バルブベースアッセンブリ(オーダーメイド)
-
- (バルブベース・ガスケット・リード線・プラグインコネクタ)

FL14TP-V 06 - F1 - G

00 プレート
06 Rc1/8
BC φ6・φ8両用継手付
B0 φ6継手付
CO φ8継手付無記入 内部パイロット
G 外部パイロット

F1 フラットケーブル・ターミナル仕様

S1 D-subコネクタ仕様(AC、DC共用)

注) シリアル伝送の場合はF1を指定して
ください。

- ケーブルアッセンブリ(プラグイン用)(オーダーメイド)

FLTP-K F1 - Y - 10

F1 フラットケーブル用

S1 D-subコネクタ用

注) D-subコネクタ用は、
AC・DC共用です。

ケーブル長さ(m)

5:0.5m

10:1.0m

15:1.5m

...

50:5.0m

使用ケーブル:
UL STYLE No.20266 150V 80C
AWG28(7/0.127(本/mm))

端末処理

無記入 バラ線(専用ラベル/No付)

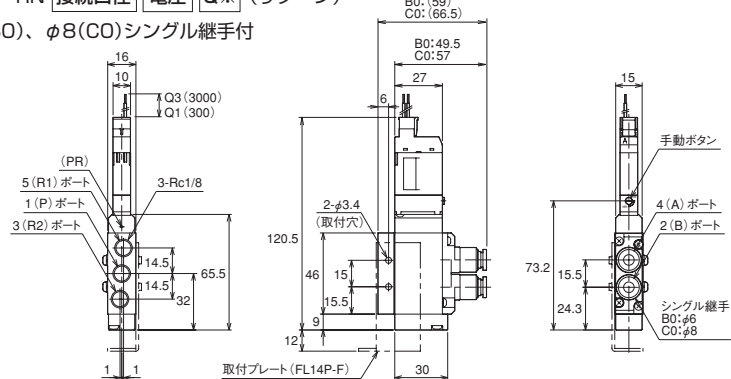
Y Y端子(M3.5)(マーカチューブ/No付)

CAD/DATA
FL14/TFL14N 提供できます。

■ダイレクトタイプ

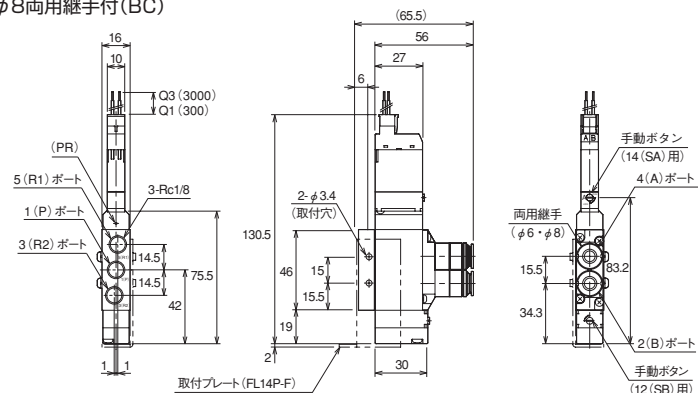
- FL14-RN **接続口径** **電圧** **Q※** (リターン)

φ6(B0)、φ8(C0)シングル継手付



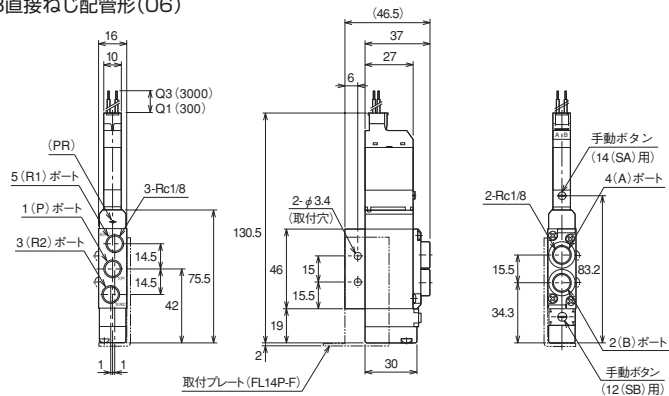
- FL14- **D** **N** **BC** **電圧** **Q※** (D: デtent, C: クローズセンタ, E: エキゾースセンタ, P: プレッシュセンタ)

φ6・φ8両用継手付(BC)



- FL14- **D** **N** **O6** **電圧** **Q※** (D: デtent, C: クローズセンタ, E: エキゾースセンタ, P: プレッシュセンタ)

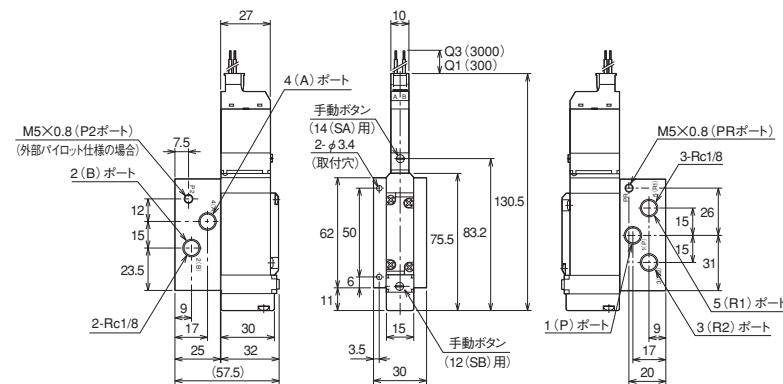
Rc1/8直接ねじ配管形(O6)



CAD/DATA
FL14/TFL14S 提供できます。

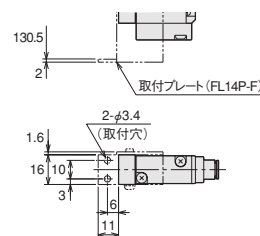
■サブプレートタイプ

- FL14- **切換方式** **MOO** **電圧** **Q※** -S



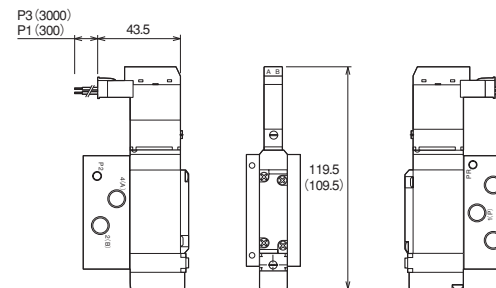
注) ● リターン形は12(SB)用手动ボタンがありませんので、バルブ全長が10mm短くなります(エンドカバー側の出張りが10mm少なくなります)。

- 取付プレート(ダイレクトタイプ用)



- 結線方式

P※ P形ソケット式

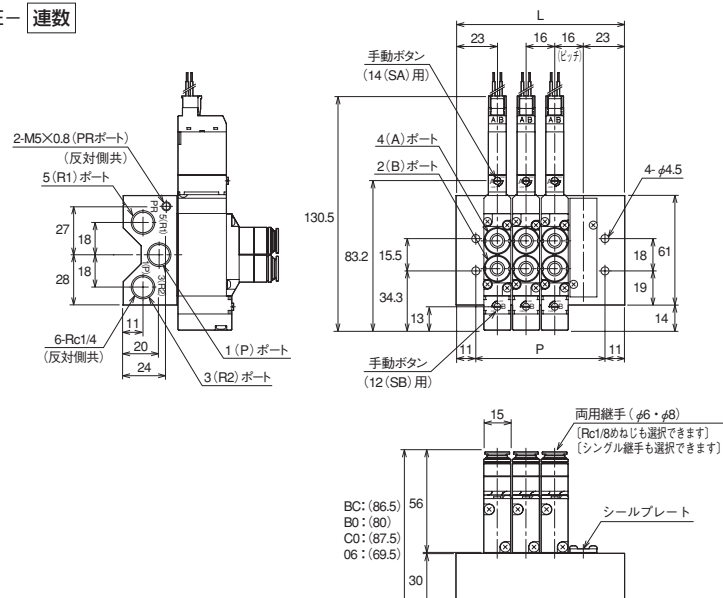


注) ()内は、リターン形の寸法です。

CAD/DATA
FL14/TFL14E 提供できます。

■イージマニホールド/FL14E

FL14E- 連数

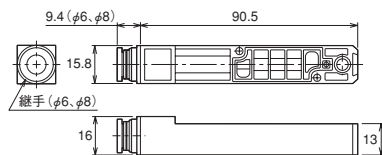


注) ●リターン形は12(SB)用手动ボタンがありませんので、バルブ全長が10mm短くなります(エンドカバー側の出張りが10mm少なくなります)。

寸法表

連数	2	3	4	5	6	7	8	9	10	11	12	13	14	15	16	17	18	19	20
L	62	78	94	110	126	142	158	174	190	206	222	238	254	270	286	302	318	334	350
P	40	56	72	88	104	120	136	152	168	184	200	216	232	248	264	280	296	312	328

- 単独給気スペース(FL14MP-PB0/PC0)
- 単独排気スペース(FL14MP-RB0/RC0)



- 単独排気スペース用サイレンサ

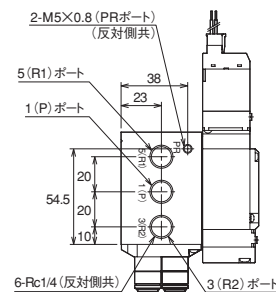


CAD/DATA
FL14/TFL14M 提供できます。

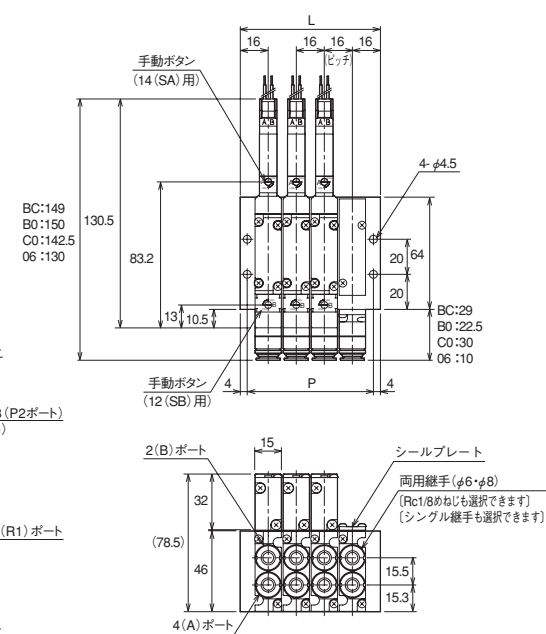
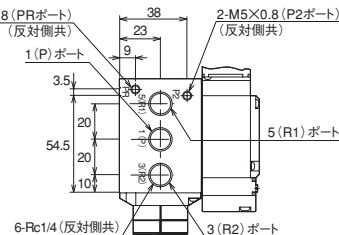
■モノマニホールド/FL14M

FL14M- 連数 S A・Bポート径

- 内部パイロット仕様



- 外部パイロット仕様



注) ●リターン形は12(SB)用手动ボタンがありませんので、バルブ全長が10mm短くなります(エンドカバー側の出張りが10mm少なくなります)。

寸法表

連数	2	3	4	5	6	7	8	9	10	11	12	13	14	15	16	17	18	19	20
L	48	64	80	96	112	128	144	160	176	192	208	224	240	256	272	288	304	320	336
P	40	56	72	88	104	120	136	152	168	184	200	216	232	248	264	280	296	312	328

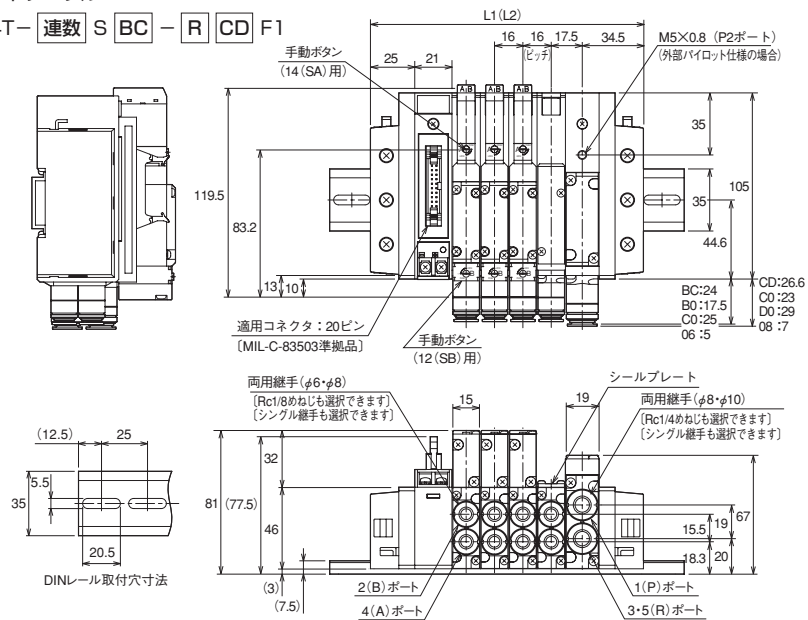
- 単独給気スペースおよび単独排気スペースにつきましては、前ページを参照してください。

CAD/DATA
FL14/TFL14TF 提供できます。

■プラグインマニホールド/FL14T

●フラットケーブル

FL14T- **連数** S **BC** - **R** **CD** F1



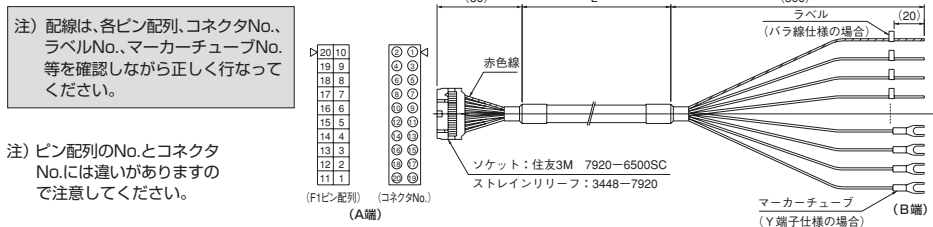
注) ●リターン形は12(SB)用手动ボタンがありませんので、バルブの全長が10mm短くなります(エンドカバー側の出張りが10mm少なくなります)。

寸法表

記号	連数	2	3	4	5	6	7	8	9	10	11	12	13	14	15	16
L1		122	138	154	170	186	202	218	234	250	266	282	298	314	330	346
DINレール長さ		150	175	200	200	225	250	250	275	300	300	325	325	350	375	375
L2 注)		141	157	173	189	205	221	237	253	269	285	301	317	333	349	365
DINレール長さ注)		175	200	200	225	250	250	275	300	300	325	350	350	375	375	400

注) ●配管ブロックを2個使用した場合。

●フラットケーブル専用ケーブルアッセンブリ (詳細については、取扱要領を参照ください。)



注) 配線は、各ピン配列、コネクタNo.、ラベルNo.、マーカーチューブNo.等を確認しながら正しく行なってください。

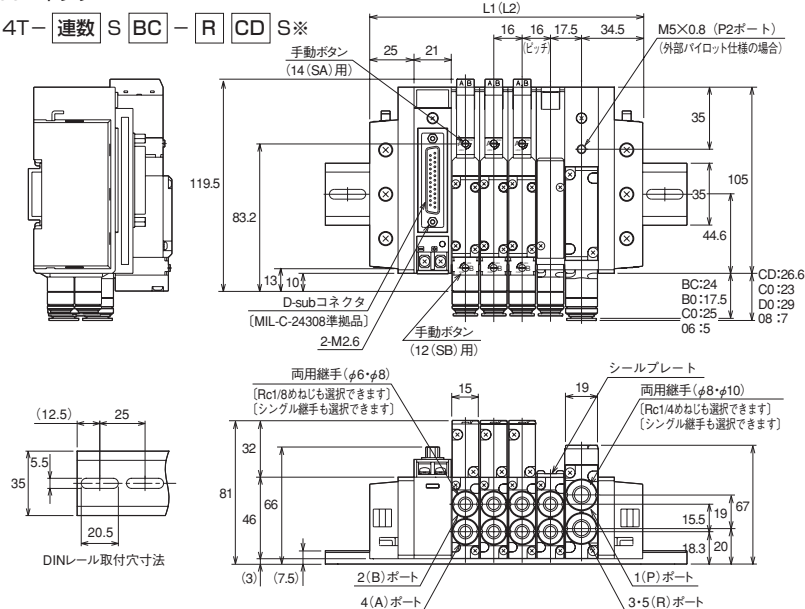
A端	F1ピン配列	1	2	3	4	5	6	7	8	9	10	11	12	13	14	15	16	17	18	19	20
	コネクタNo.	20	18	16	14	12	10	8	6	4	2	19	17	15	13	11	9	7	5	3	1
B端	ラベル、マーカーチューブNo.	1	2	3	4	5	6	7	8	-	+	9	10	11	12	13	14	15	16	-	+

CAD/DATA
FL14/TFL14TS 提供できます。

■プラグインマニホールド/FL14T

●D-subコネクタ

FL14T- **連数** S **BC** - **R** **CD** S*



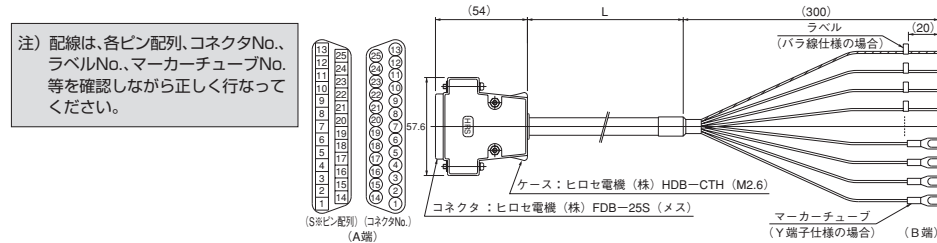
注) ●リターン形は12(SB)用手动ボタンがありませんので、バルブの全長が10mm短くなります(エンドカバー側の出張りが10mm少なくなります)。

寸法表

記号	連数	2	3	4	5	6	7	8	9	10	11	12	13	14	15	16	17	18	19	20
L1		122	138	154	170	186	202	218	234	250	266	282	298	314	330	346	362	378	394	410
DINレール長さ		150	175	200	200	225	250	250	275	300	300	325	325	350	375	375	400	425	425	450
L2 注)		141	157	173	189	205	221	237	253	269	285	301	317	333	349	365	381	397	413	429
DINレール長さ注)		175	200	200	225	250	250	275	300	300	325	350	350	375	375	400	425	425	450	475

注) ●配管ブロックを2個使用した場合。

●D-subコネクタ専用ケーブルアッセンブリ (詳細については、取扱要領を参照ください。)



注) 配線は、各ピン配列、コネクタNo.、ラベルNo.、マーカーチューブNo.等を確認しながら正しく行なってください。

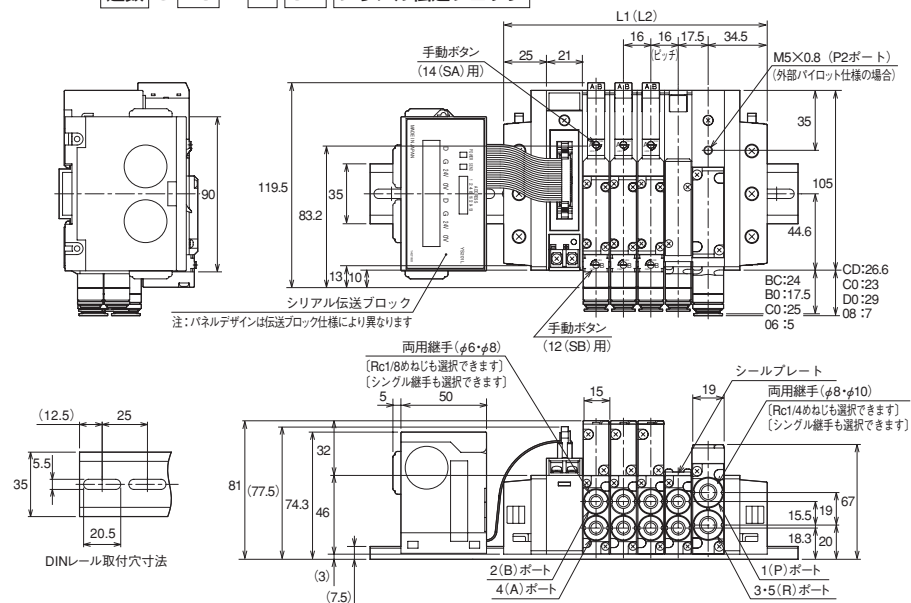
A端	S*ピン配列	1	2	3	4	5	6	7	8	9	10	11	12	13	14	15	16	17	18	19	20	21	22	23	24	25
	コネクタNo.	1	2	3	4	5	6	7	8	9	10	11	12	13	14	15	16	17	18	19	20	21	22	23	24	25
B端	ラベル、マーカーチューブNo.	1	2	3	4	5	6	7	8	9	10	-	-	11	12	13	14	15	16	17	18	19	20	+	+	

CAD/DATA
FL14/TFL14F 提供できます。



■シリアル伝送対応マニホールド／FL14F

FL14F- 連数 S BC - R CD シリアル伝送ブロック



注) ●リターン形は12(SB)用手動ボタンがありませんので、バルブの全長が10mm短くなります(エンドカバー側の出張りが10mm少なくなります)。

●上配管形および関連部品(単独給気・排気サイレンサ)については、プラグインマニホールドを参照してください。

寸法表

連数	2	3	4	5	6	7	8	9	10	11	12	13	14	15	16
記号															
L1	122	138	154	170	186	202	218	234	250	266	282	298	314	330	346
DINレール長さ	225	225	250	275	275	300	300	325	350	350	375	400	400	425	450
L2 (注)	141	157	173	189	205	221	237	253	269	285	301	317	333	349	365
DINレール長さ注)	225	250	275	275	300	325	325	350	375	375	400	400	425	450	450

注) ●配管ブロックを2個使用した場合。