

圧縮空気を一方向のみ流し、反対方向には流さないバルブです。

- 小形でも大流量が流せます。
- 腐食性のないガス、および低粘度の液体にも使用できます。



仕様

項目	形式	CV101	CV102	CV103	CV104	CV106	CV108
接続口径		Rc1/8	Rc1/4	Rc3/8	Rc1/2	Rc3/4	Rc1
有効断面積	mm ²	16	19	57	75	138	225
注1) 流量	ℓ/min(ANR)	1000	1200	3700	4900	9100	14900
注2) 使用流体		空気、腐食性のないガス、および粘度 $250 \times 10^{-3} \text{m}^2/\text{s}$ 以下の油圧油					
使用圧力範囲		0.05~1MPa		0.02~1MPa			
耐圧力		1.6MPa					
クラッキング圧力		0.05MPa以下		0.02MPa以下			
使用温度範囲		0~+80℃(但し、凍結なきこと)					
給油		不要(給油でも可)					
質量	g	30	30	210	210	290	500

注1)0.5MPa時の流量です。
注2)使用流体は内部ゴム(ニトリルゴム)への有害性なきこと。

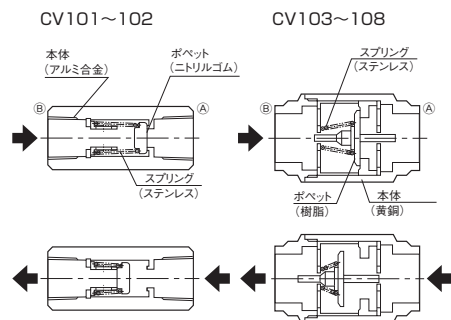
形式記号

ご注文時には、下記の形式記号でご連絡ください。

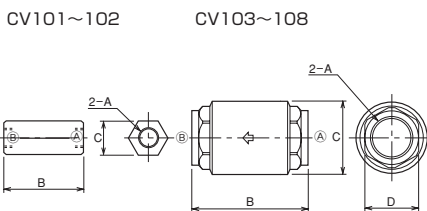
CV1 03

シリーズ	接続口径 01: Rc1/8 02: Rc1/4 03: Rc3/8 04: Rc1/2 06: Rc3/4 08: Rc1
------	--

内部構造図



外形寸法図



寸法表

単位: mm

形式	記号	A	B	C	D
CV101	Rc1/8	40	17	—	—
CV102	Rc1/4	45	17	—	—
CV103	Rc3/8	58	φ31	24	—
CV104	Rc1/2	58	φ31	27	—
CV106	Rc3/4	64.5	φ40	33	—
CV108	Rc1	80	φ49	40	—