

## 空気圧を油圧に変換し、安定した速度制御を可能にしたエアオイルユニット。

- シリンダの速度制御が容易。
- 使用目的に合った選択が可能。
- 油面検出にスイッチを用意。
- 油圧ならではの制御を簡易に実現。
- 省スペース形。



### 本体仕様

項目	制御弁 複合弁			スロットルバルブ付(絞り弁)			コンバータ部	
	スキップ弁/ ストップ弁付	スキップ弁付	ストップ弁付	スキップ弁/ ストップ弁付	スキップ弁付	ストップ弁付	ストップ弁付	—
使用圧力	メイン圧力 0.2~1MPa			0.05~1MPa			0~1MPa	
範囲	パイロット圧力			0.3×メイン圧力+0.25MPa以上0.7MPa以下				
耐圧力				1.5MPa				
使用流体	一般鉱物性作動油 (10×10 <sup>-6</sup> ~100×10 <sup>-6</sup> m <sup>2</sup> /s)							
流体温度および周囲温度	-5~+50℃ (但し、凍結なきこと)							
限界流量(注1)	40 ℓ/min							
最少制御流量(注2)	0.06 ℓ/min			0.1 ℓ/min			—	
圧力補償能力	負荷60%以下の変動で流量変化が±10%以下			—			—	
取付方向	鉛直方向							

(注1) コンバータ油面速度200mm/sの時の流量。これ以上の流量で使用されると制御性が著しく損なわれます。

(注2) 作動油の粘度100×10<sup>-6</sup>m<sup>2</sup>/sの場合です。

### コンバータ容量

容量	0.16 ℓ	0.25 ℓ	0.4 ℓ	0.63 ℓ	1 ℓ	1.6 ℓ
----	--------	--------	-------	--------	-----	-------

### 基本質量単位: kg 加算質量 単位: kg

内径 容量	φ63	制御弁			複合弁	スイッチ加算質量(1個)
		フローコントロールバルブ	スロットルバルブ	スキップ弁/ストップ弁付		
0.16 ℓ	1.41	—	—	—	—	—
0.25 ℓ	1.51	—	—	—	—	—
0.4 ℓ	1.68	—	—	—	—	—
0.63 ℓ	1.93	—	—	—	—	—
1 ℓ	2.3	—	—	—	—	—
1.6 ℓ	2.98	—	—	—	—	—

計算式: エアオイルユニット質量(kg)=基本質量+加算質量

計算例: AHU063-010-FDA01-C1 コンバータ容量1 ℓ  
 フローコントロールバルブ付、スキップ弁/ストップ弁付、スイッチ付  
 2.3+0.61+1.82+0.023=4.753(kg)

### ソレノイド仕様/スキップ弁・ストップ弁

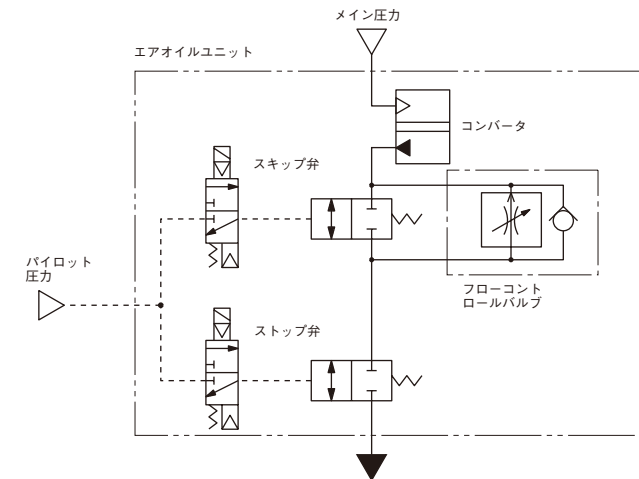
定格電圧	AC100V50/60Hz, AC200V50/60Hz, DC24V	
許容電圧範囲	±10%	
絶縁階級	B種	
起動電流	AC100V	50Hz: 36mA 60Hz: 32mA
	AC200V	50Hz: 18mA 60Hz: 16mA
保持電流	AC100V	50Hz: 24mA 60Hz: 20mA
	AC200V	50Hz: 12mA 60Hz: 10mA
DC24V	75mA	

### 磁気近接形スイッチ仕様

形式	ZR3 (ランプ付)(コード長さ1.5m)
負荷電圧範囲	AC 5~120V
	DC 5~50V
負荷電流範囲	AC 3~20mA
	DC 3~40mA
最大開閉容量	AC 2.0VA
	DC 1.5W
内部降下電圧	2V(10mA時)、3V以下(40mA時)
漏れ電流	0
動作時間	1ms以下
復帰時間	1ms以下
耐衝撃	294m/s <sup>2</sup> (非繰返し)
周囲温度	-10~+70℃(但し、凍結なきこと)
結線方式	0.2mm <sup>2</sup> X2芯外径φ3(耐油キャブタイヤコード)
保護構造	IP67(IEC規格)、JIS C0920(耐塵、耐浸形)
表示灯	発光ダイオード(ON時点灯)
電気回路	
適合負荷	小形リレー・プログラマブルコントローラ

1. AC100Vを使用する場合は、必ず保護回路SK-100を付けてください。
2. 誘導負荷(リレー等)を使用する場合は、必ず負荷に保護回路SK-100を付けてください。
3. スwitchの詳細仕様および取扱方法については、巻末のスイッチ仕様欄を参照してください。

### 内部回路



上図は、AHU2-063-\*\*\*-FDA0の回路図です。

### 機種概要

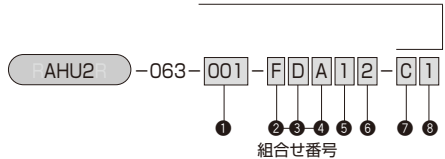
制御弁		フローコントロールバルブ付(圧力補償付)				
複合弁	スキップ弁/ストップ弁付	スキップ弁付	ストップ弁付	---		
用途	<ul style="list-style-type: none"> <li>・中間停止</li> <li>・インテング送り</li> <li>・二段速度切換(早送り・遅送り)</li> <li>・非常停止</li> </ul>	<ul style="list-style-type: none"> <li>・二段速度切換(早送り・遅送り)</li> </ul>	<ul style="list-style-type: none"> <li>・中間停止</li> <li>・インテング送り</li> <li>・非常停止</li> </ul>	<ul style="list-style-type: none"> <li>・速度制御</li> </ul>		
外観	コンバータ容量記号	001	002	004	010	016
	有効容量	0.16 ℓ	0.25 ℓ	0.4 ℓ	1 ℓ	1.6 ℓ
	記号					
	<ul style="list-style-type: none"> <li>・回路図はメータアウト回路です。メータイン回路は、フローコントロールバルブ・スロットルバルブの方向が変わります。</li> <li>・スキップ弁、ストップ弁はNCの場合を示します。</li> </ul>					
	複合弁		NC(ノーマルクローズ)	NO(ノーマルオープン)	NC(ノーマルクローズ)	NO(ノーマルオープン)
スキップ弁		○	—	○	—	—
ストップ弁		—	○	—	○	—
組合せ記号		FDA	FDC	FDD	FKA	FKC
					FTA	FTD
						FNO

### 形式記号

ご注文時には、下記の形式でご連絡ください。

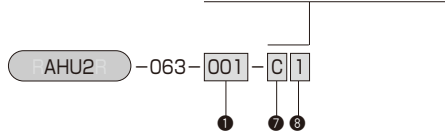
#### ●エアオイルユニット

スイッチ不要の場合は、記入不要



#### ●コンバータのみ

スイッチ不要の場合は、記入不要



1	コンバータ容量	001 : 0.16 ℓ	006 : 0.63 ℓ	2	複合弁の組合せ
		002 : 0.25 ℓ	010 : 1 ℓ		記号 スキップ弁 ストップ弁
		004 : 0.4 ℓ	016 : 1.6 ℓ	4	A NC NC
					C NO NC
					D NC NO
					O — —
2	制御弁	F	フローコントロールバルブ付	5	制御弁の制御方法
		S	スロットルバルブ付		(フローコントロールバルブ・スロットルバルブ)
		O	制御弁なし		0 メータアウト制御
					1 メータイン制御
3	複合弁	D	スキップ弁・ストップ弁付	6	ソレノイド電圧
		K	スキップ弁付		1 AC100V 50/60Hz
		T	ストップ弁付		2 AC200V 50/60Hz
		N	複合弁なし		8 DC24V
				7	スイッチ記号
					C ZR3(ランプ付)1.5m
				8	スイッチ数量

スロットルバルブ付				コンバータ	
スキップ弁/ストップ弁付	スキップ弁付	ストップ弁付	---	ストップ弁付	コンバータのみ
<ul style="list-style-type: none"> <li>・中間停止</li> <li>・インテング送り</li> <li>・二段速度切換(早送り・遅送り)</li> <li>・非常停止</li> </ul>	<ul style="list-style-type: none"> <li>・二段速度切換(早送り・遅送り)</li> </ul>	<ul style="list-style-type: none"> <li>・中間停止</li> <li>・インテング送り</li> <li>・非常停止</li> </ul>	<ul style="list-style-type: none"> <li>・速度制御</li> </ul>	<ul style="list-style-type: none"> <li>・中間停止</li> <li>・インテング送り</li> <li>・非常停止</li> </ul>	---
記号					
<ul style="list-style-type: none"> <li>・回路図はメータアウト回路です。メータイン回路は、フローコントロールバルブ・スロットルバルブの方向が変わります。</li> <li>・スキップ弁、ストップ弁はNCの場合を示します。</li> </ul>					
スキップ弁		NC(ノーマルクローズ)	NO(ノーマルオープン)		
ストップ弁		—	○		
○	—	○	—	—	—
—	○	—	—	—	—
○	○	—	—	○	—
—	—	○	—	—	—
—	—	—	○	—	—
SDA	SDC	SDD	SKA	SKC	STA
					STD
					SNO
					OTA
					無記号

●複合弁をノーマルクローズ形からノーマルオープン形への変更を行うにはソレノイドバルブの交換が必要です。ソレノイドバルブ形状は同一です。

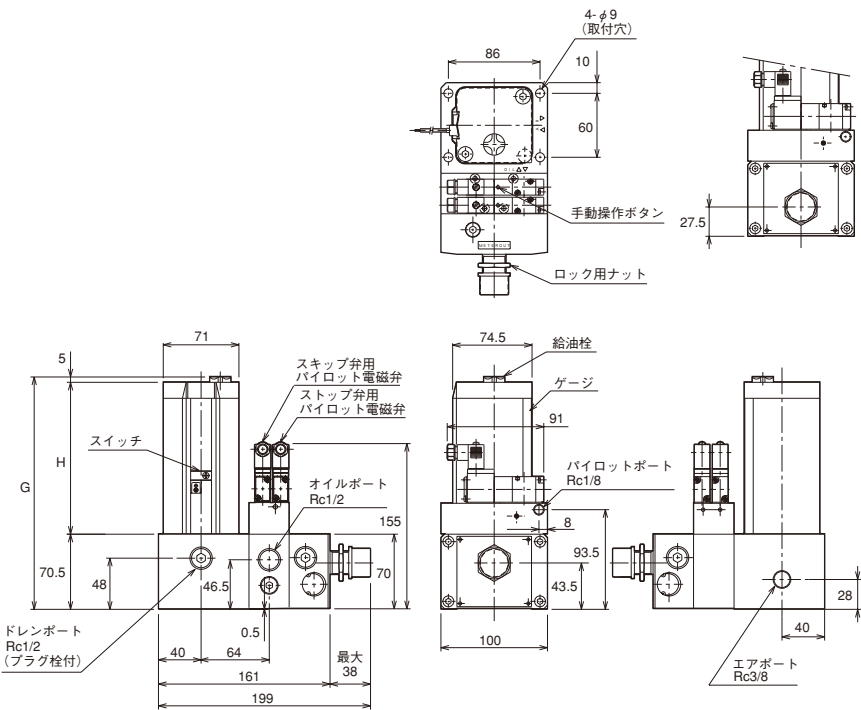
●スイッチ単品形式

ZR3-A  
スイッチ形式

### フローコントロールバルブ付・スロットルバルブ付

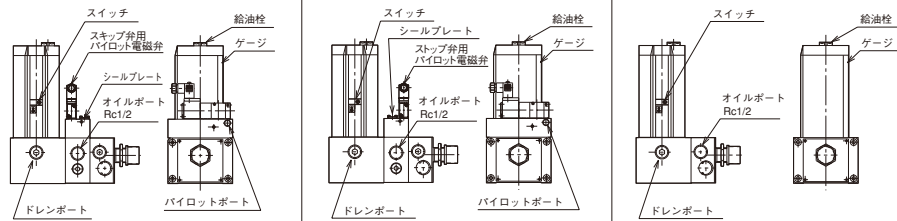
- スキップ弁/ストップ弁付

- メータイン制御の場合



- 本図は、フローコントロールバルブ付の外形図です。
- 本図は、メータアウト制御の外形図です。

- スキップ弁付
- ストップ弁付
- 制御弁付のみ



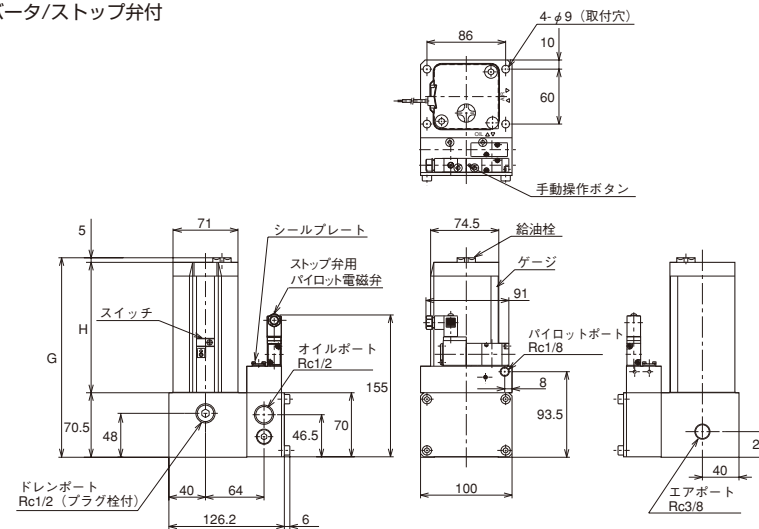
●詳細寸法は、スキップ弁/ストップ弁付を参照してください。

### 寸法表

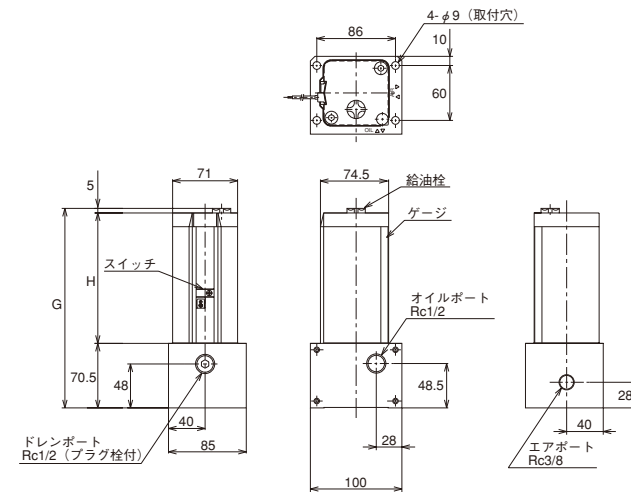
記号	G						H					
	0.16 l	0.25 l	0.4 l	0.63 l	1 l	1.6 l	0.16 l	0.25 l	0.4 l	0.63 l	1 l	1.6 l
内径	16	25	40	63	100	160	16	25	40	63	100	160
φ63	218	245	290	358	468	648	142.5	169.5	214.5	282.5	392.5	572.5

### コンバータ

- コンバータ/ストップ弁付



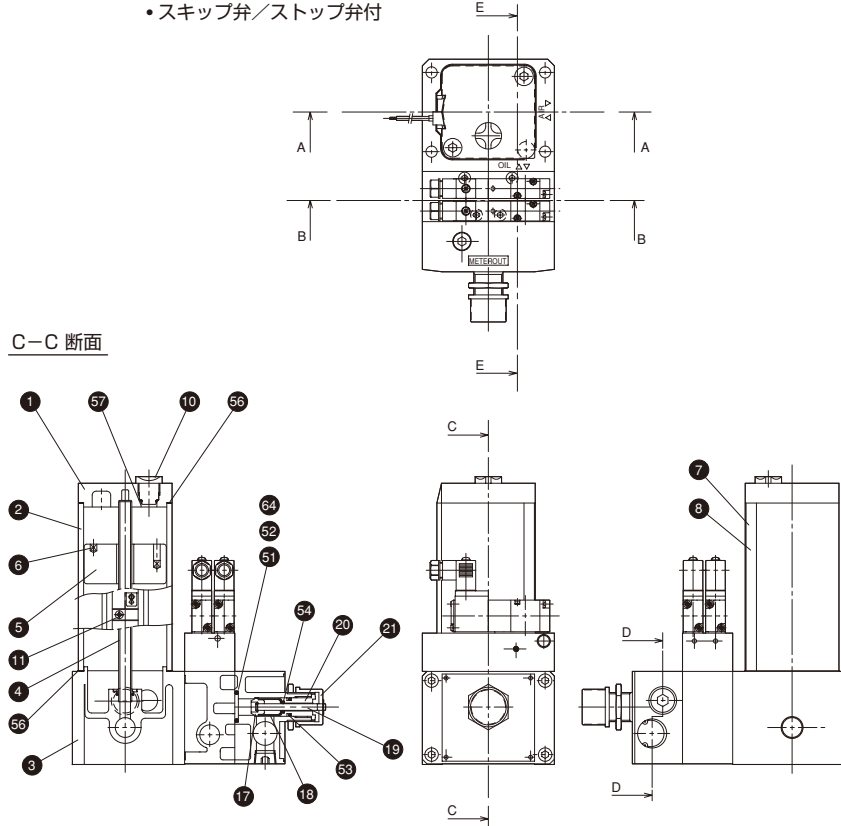
- コンバータ



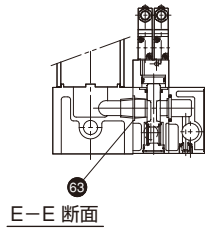
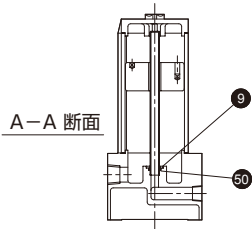
### 寸法表

記号	G						H					
	0.16 l	0.25 l	0.4 l	0.63 l	1 l	1.6 l	0.16 l	0.25 l	0.4 l	0.63 l	1 l	1.6 l
内径	16	25	40	63	100	160	16	25	40	63	100	160
φ63	218	245	290	358	468	648	142.5	169.5	214.5	282.5	392.5	572.5

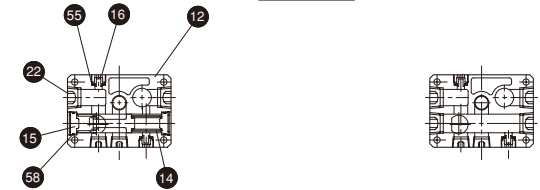
フローコントロールバルブ付・スロットバルブ付  
・スキップ弁/ストップ弁付



・フローコントロールバルブ付きもスロットバルブ付も外観は同一です。  
・本図はメータアウト制御の外観図です。



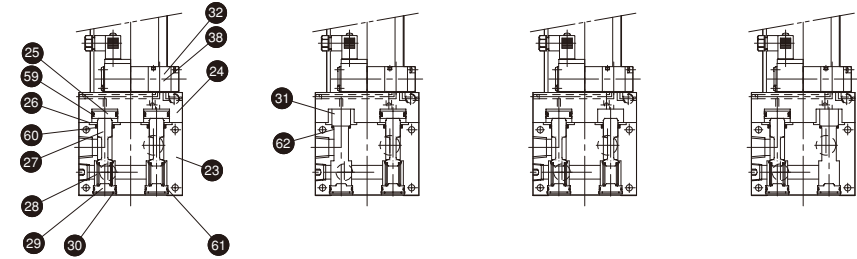
D-D 断面



・フローコントロールバルブ付

・スロットバルブ付

B-B 断面



・スキップ弁/ストップ弁付  
(フローコントロールバルブ付  
/スロットバルブ付)

・スキップ弁付  
(フローコントロールバルブ付  
/スロットバルブ付)

・ストップ弁付  
(フローコントロールバルブ付  
/スロットバルブ付)

・ストップ弁付  
(制御弁無し)

### 部品表

No.	名称	材質	数量	No.	名称	材質	数量	No.	名称	材質	数量
1	空圧カバー	アルミニウム合金	1	12	制御弁本体	アルミニウム合金	1	28	本体	アルミニウム合金	1
2	チューブ	アルミニウム合金	1	13	スプール	ステンレス	1(0)	29	ピストンカバー	アルミニウム合金	1
3	油圧カバー	アルミニウム合金	1	14	スプール用スプリング	ステンレス	1(0)	30	ピストン	アルミニウム合金	2/1
4	空圧配管	アルミニウム合金	1	15	スプリングガイド	アルミニウム合金	2(0)	31	押え板	冷間圧延鋼	2/1
5	フロート	発泡樹脂	1	16	空気抜きプラグ	一般構造用炭素鋼	2	32	スプール	ステンレス	2/1
6	磁石	-	2	17	チェックニードル	銅合金	1	33	スプリング	ステンレス	2/1
7	油面計	-	1	18	チェックスプリング	ステンレス	1	34	スプリングガイド	アルミニウム合金	2
8	ゲージカバー	樹脂	1	19	シャフト	ステンレス	1	35	止め輪	-	2
9	押え板	ステンレス	1	20	ブッシュ	アルミニウム合金	1	36	スペーサ	アルミニウム合金	1
10	給油栓	樹脂	1	21	ハンドル	アルミニウム合金	1	37	ストップ弁	-	1
11	スイッチ	-	-	22	六角プラグ	-	2(4)	38	スキップ弁	-	1

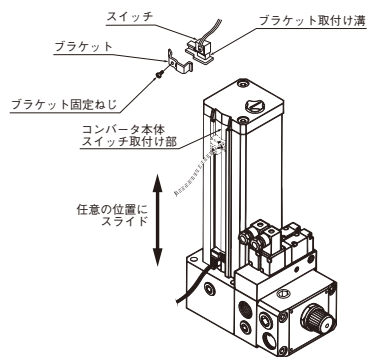
### パッキンリスト

No.	名称	材質	部品形式	数量	No.	名称	材質	部品形式	数量
39	空圧配管Oリング	ニトリルゴム	P-10	1	53	スプリングガイド用Oリング	ニトリルゴム	S-20	2(0)
40	Oリング	ニトリルゴム	P-34	1	54	ピストンパッキン	ニトリルゴム	MY-21	2/1
41	Oリング	ニトリルゴム	P-22	1	55	ロッドパッキン	ニトリルゴム	PS-14	2/1
42	ブッシュ用Oリング	ニトリルゴム	P-10A	1	56	スプリングガイド用Oリング	ニトリルゴム	S-20	1
43	シャフト用Oリング	ニトリルゴム	P-6	1	57	スペーサ用Oリング	ニトリルゴム	P-14	1
44	空気抜きプラグ用シール	ふっ素樹脂	CF-12	2	58	Oリング	ニトリルゴム	P-22	2
45	チューブガスケット	ニトリルゴム	-	2	59	Oリング	ニトリルゴム	P-20	2
46	給油栓用Oリング	ニトリルゴム	7.6X12.4X2.4	1					

・( )内はスロットバルブの数量です。/で表示した数量の後側は、ストップ弁・スキップ弁付の単体数量です。

## スイッチの設定方法

締付トルク約0.4N・m

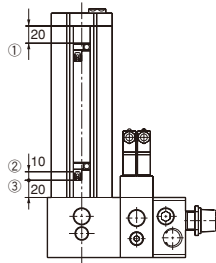


1. ブラケットをZR3形スイッチのブラケット取付け溝に重ねます。
  2. スイッチとブラケットを重ねた状態で、コンバータ本体のスイッチ取付け部へ差し込みます。
  3. スイッチを任意の検出位置へスライドさせてください。
  4. 検出位置へスライド後、ブラケット固定ねじを締付けてください。
- 注) 適正な締付トルクで固定ねじは締付けてください。締付トルク約0.4N・m締付トルクが適正でない場合は、スイッチの位置ズレやスイッチ本体の破損を招く場合があります。

## スイッチの最適設定位置

油面検出用スイッチの使用方法

- ① 油面上限チェック用
- ② 油面下限、油補充警報用
- ③ 油面下限、機械停止用



注) スイッチの取付方向に注意してください。