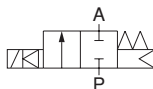


4.0MPa迄の高圧流体、空気、不活性ガス、水、油（40cSt以下）用  
G1/4～G1、  
内部パイロット形ピストン式。

- ピストン式ヘビーデューティ構造。
- CV値が大きい。
- 長寿命。
- コイル交換は便利なクリックオン方式。

**Click-on®**

**バルブ仕様**

機 種	2ポートソレノイドバルブ・常時閉				
	内部パイロット形ピストン式				
形 式 記 号	8536000-9151	8536100-9151	8536200-9151	8536300-9151	8536400-9151
接 続 口 径	G 1/4	G 3/8	G 1/2	G 3/4	G 1
C V 値	2.5	3.9	5.1	8.1	12.2
有効断面積 (mm <sup>2</sup> )	46	71	94	149	225
使 用 流 体	空気・不活性ガス・水・油 (40cSt以下)				
使用圧力範囲	0.05～4.0MPa				
流 体 温 度	-20℃～+90℃ (但し、凍結なきこと)				
周 圍 温 度	-20℃～+50℃				
本 体 材 質	黄 銅				
シ ー ル 材 質	ニトリルゴム				
質 量 (kg)	0.83	0.82	0.85	1.25	1.7

**形式記号** ご注文時には、下記の形式記号でご連絡ください。

**8536000-9151-1**

シリーズ 注)  ① 電 圧  
コード番号 注)  コイル形式  
注) シリーズ、コード番号は、バルブ仕様を参照してください。

**記号説明**

電 圧	
1	AC100V50/60Hz・AC120V60Hz
① 2	AC200V50/60Hz・AC220V60Hz
8	DC24V
(9)	その他異電圧

● ( ) 内は標準です。

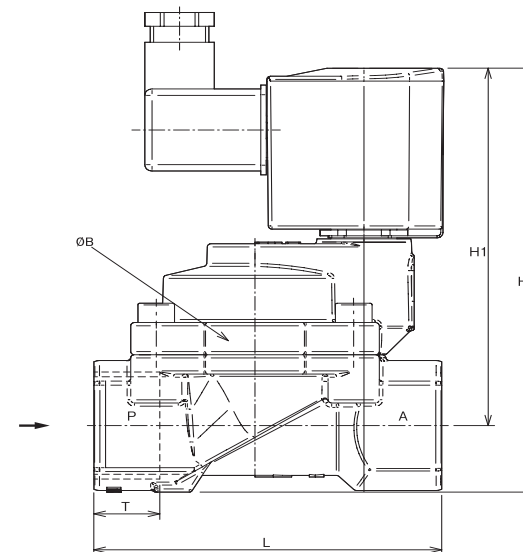
**電気仕様**

定 格 電 圧	AC100V50/60Hz	AC200V50/60Hz	DC24V
コイル形式	9151-1	9151-2	9151-8
許容電圧範囲	定格電力の±10%		
起 動 電 流	450mA	225mA	750mA
保 持 電 流	350mA	175mA	750mA
消 費 電 力	35VA	35VA	18W
絶 縁 階 級	F種		
結 線 方 式	DIN端子式		

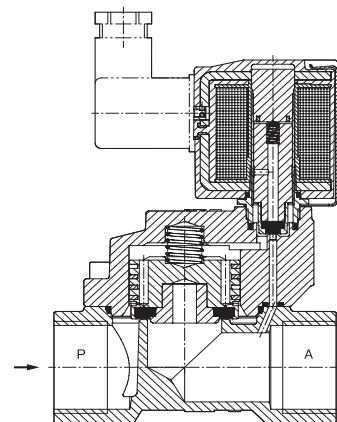
- AC120V60HzはAC100V50/60Hzと、AC220V60HzはAC200V50/60Hzと共用です。
- AC110V50Hz・DC12V・その他異電圧も製作いたします。

単位：mm

8536


**寸法表**

形式	記号	φ B	H	H1	L	T
8536000-9151		44	105	93.5	60	12
8536100-9151		44	105	93.5	60	12
8536200-9151		44	107.5	93.5	67	14
8536300-9151		50	119	102.5	80	16
8536400-9151		62	131.5	110.5	95	18

**内部構造図**

**■使用上の注意点**
**取 付**

- 取付け方向は自由ですが、取付けはできるだけコイルを上側にして、振動の少ない場所を選んでください。

**配 管**

- 配管内は圧縮空気であらかじめフラッシングして、管内の切粉、切削油、ゴミなどを除去してください。

**■特殊仕様**

- ノーマルオープン(最高使用圧力：3.5MPa)。
- 手動装置付き。
- シール材質の変更。  
FPM(-10℃～+110℃)  
PTFE(-10℃～+110℃)  
EPDM(-10℃～+110℃ 熱湯用)

注)上記仕様については、ご相談ください。