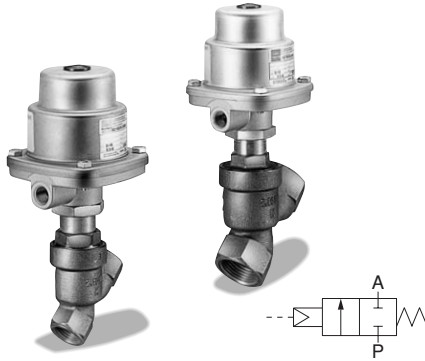


砲金ボディ：空気、蒸気、水、油（400cSt以下）、非侵食性の気体・液体用
ステンレスボディ：侵食性の気体・液体用
G1/2〜G2、外部パイロット形ポペット式。

- ボディ材質：砲金又はステンレス鋼。
- アクチュエータ部材質：ステンレス鋼。
- ソフトなバルブクローズング。
- コンパクト形状でしかも大流量。
- +180℃までの高温蒸気に適す。



バルブ仕様

機 種		2ポートピストンバルブ・常時閉					
項 目		外部パイロット形ポペット式					
シ リ ーズ		8218・8238					
形 式	砲金ボディ	8218200	8218300	8218400	8218500	8218600	8218700
	ステンレスボディ	8238200	8238300	8238400	8238500	8238600	8238700
接 続 口 径		G 1/2	G 3/4	G1	G1 1/4	G1 1/2	G2
C V 値		4.6	9.6	18.0	27.6	36.0	55.2
使用流体	砲金ボディ	空気・水・油(400cSt以下)・その他非侵食性の気体・液体					
	ステンレスボディ	侵食性気体・液体にも適合					
使用圧力範囲		0~1.6	0~1.0	0~1.0	0~0.7	0~0.45	0~0.3
パイロット圧力		0.35~0.80MPa					
流体温度		-10~+180℃（但し、凍結なきこと）					
周囲温度		-10~+60℃					
シール材質		弁座パッキン：テフロン、その他パッキン：テフロン、バイトン					
質 量 (kg)		1.4	1.6	1.8	4.6	5.5	6.4

注) 1. 外部パイロットとして圧縮空気を使用する場合は、必ず給油してください。又、液体を使用する場合、粘度は40cSt以下で使用してください。

2. 外部パイロットの流体温度は80℃以下で使用してください。

- 使用頻度は、1分間当たり最高15サイクルです。
- 上記は、標準仕様です。特殊用途については、ご相談ください。

形式記号 ご注文時には、下記の形式記号でご連絡ください。

8218200

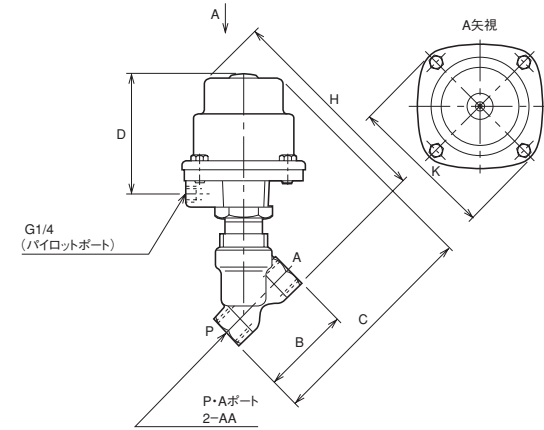
シリーズ 8218200 コード番号 注)

注) コード番号は、バルブ仕様を参照してください。

輸入バルブ 8218・8238

単位：mm

8218・8238



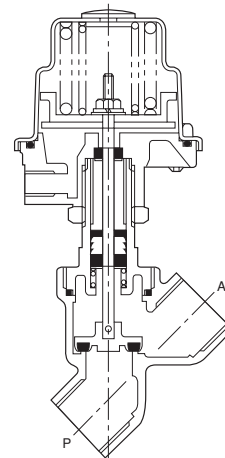
寸法表

記号	AA	B	C	D	H	K
8218200 8238200	G 1/2	65	159	85	154	103.5
8218300 8238300	G 3/4	75	165	85	160	103.5
8218400 8238400	G1	90	175	85	171	103.5

寸法表

記号	AA	B	C	D	H	K
8218500 8238500	G1 1/4	110	189	85	186	103.5
8218600 8238600	G1 1/2	120	193	85	190	103.5
8218700 8238700	G2	150	211	85	206	103.5

内部構造図



■使用上の注意点

取付

- 取付け方向は自由です。

配管

- 配管内は圧縮空気であらかじめフラッシングして、管内の切粉、切削油、ゴミなどを除去してください。

■特殊仕様

- 常時開。
- ポジションインジケータ付。
- パイロット電磁弁付。
- その他特殊仕様。

注) 上記仕様については、ご相談ください。

輸入バルブ 8218・8238