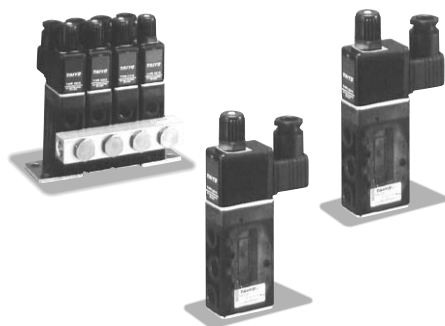


スピンドルタイプの
SHバルブ

- ポート間のシールは本体側に固定されたUパッキンで行なうため、摺動抵抗の小さい確実なシールを行ないます。
- タイプH・タイプEより本体が小形です。



バルブ仕様

項目	機種	5ポート		
		2位置		
		リターン	デテント	
形式記号	ダイレクトタイプ	5BR-08E	5BD-08E	
JIS記号	汎用形			
	駆動方式	パイロット式ノーマルオープンタイプ		
	マスタバルブ			
	パイロット駆動方式	ノーマルクローズ制御		
接続口径	P・A・B・R・S	G1/4		
有効断面積		6.4mm ²		
使用流体		空気		
給油		不要（給油でも可、給油の場合には無添加タービン油1種 ISO VG32相当品）		
使用圧力範囲		0.15~1.0MPa		
パイロット圧力範囲		使用圧力以上1.0MPa以下（マスタバルブの場合）		
耐圧力		1.6MPa		
注1) 応答時間	ON時/OFF時	25/35ms以下	20ms以下	
使用温度範囲		+5~+50℃（周囲温度および流体温度）		
手動方式		プッシュ式		
取付方向		自由		
質量(kg)	汎用形	ダイレクト	0.54	0.82
	マスタバルブ	ダイレクト	0.35	0.45

注1) 空気圧0.5MPa時の値です。

注2) 5ポート・デテントのマスタバルブのみ使用圧力範囲が0~1.0MPaとなります。

但し、その際のパイロット圧力は、使用圧力以上かつ0.15~1.0MPaでご使用ください。

マニホールド質量

単位: kg

種類	形式	連数									
		2連	3連	4連	5連	6連	7連	8連	9連	10連	
イージマニホールド	E1008-※*5BR	0.30	0.37	0.44	0.50	0.57	0.64	0.71	0.77	0.84	
	E1008-※*5ED										

●マニホールド質量には、プレート・ボルト・ナット・ジョイント等を含みます。

●マニホールド質量にバルブ質量を加算してください。

汎用形電磁弁電気仕様 (HR02コイル)

定格電圧	DC24V	AC100V (DC100V)	AC200V
許容電圧範囲	定格電圧±10%		
起動電流	50/60Hz	—	90mA (—)
保持電流	50/60Hz	390mA	90mA (100mA)
消費電力	50/60Hz	9.4W	9.0VA (10W)
許容回路漏れ電流値	19mA以下	8.5mA以下	5mA以下
絶縁等級	B種		
結線部保護構造	IP65相当 (DINソケット式の場合)		
結線方式	リード線式 (2000mm) ・ターミナル式 ・DINソケット式		
リード線色	白/黒	青	赤

電気回路	回路方式	保護回路付	
	結線方式	リード線式・ターミナル式・DINソケット式	
回路図	電圧種類	DC用	AC用
回路方式	表示灯・保護回路付		
結線方式	ターミナル式・DINソケット式		
電圧種類	DC用	AC用	
注1) 表示灯	発光ダイオード (LED) : ON時点灯	ネオンランプ : ON時点灯	

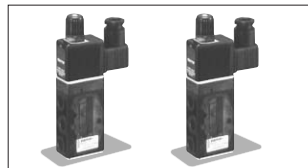
注1) 表示灯色はオレンジとグリーンの2種類があります。

マニホールド仕様

名称	イージマニホールド	
形式	E1008-※*5BR	E1008-※*5ED
最大連数	10連	
連数	2・3・4・5・6・7・8・9・10	
排気方式	個別配管 (バルブ配管)	
接続口径	P・R・S	G3/8 (Pポートのみ)
	A・B	G1/4 (バルブ配管)
配管仕様	表配管 (バルブ配管)	
搭載可能バルブ	5BR-08E	5BR-08E・5BD-08E
適合シールプレート	E1008-ES	

バルブ単体手配形式

5ポート弁(接続口径: G1/4)



5BR-08E-10S4-F

オプション

結線方式

電圧/駆動方式

● 切換方式

ポート数	記号	切換方式
5ポート	R	リターン BA SPR
	D	デント BA SPR

注) JIS記号は電磁弁の場合を示します。

● 接続口径

記号	A・Bポート
08	G1/4

● 取付方式

記号	取付方式
E	ダイレクトタイプ

オプション

結線方式

● 電圧/駆動方式

記号	電圧/駆動方式
12	DC12V
24	DC24V
10	AC100V 50/60Hz DC100V
20	AC200V 50/60Hz
11	AC110V 50/60Hz DC110V
22	AC220V 50/60Hz
P	マスタバルブ

● 結線方式

記号	結線方式
L1	リード線式/2000mm
S4	DINソケット式/配線口: G1/2
SO	DINソケット式/配線口: Pg11 (注1) オレンジランプ付 (注2)
SG	DINソケット式/配線口: Pg11 (注1) グリーンランプ付 (注2)
T1	ターミナル式
TO	ターミナル式/オレンジランプ付 (注2)
TG	ターミナル式/グリーンランプ付 (注2)

注1) 配線口: Pg11はDIN40430によるねじサイズです。

注2) DC12Vにはありません。

注3) マスタバルブの場合は無記入になります。

● オプション

記号	オプション
無	無
F	左用取付プレート付 (イージマニホールド左用)
H	右用取付プレート付 (イージマニホールド右用)

注) デント形には取付けできません。

マニホールド手配形式

●イージマニホールド形式

E1008-06 5BR

●連数

記号	連数
02	2連
03	3連
04	4連
05	5連
06	6連
07	7連
08	8連
09	9連
10	10連

●適合機種

記号	適合機種
5BR	5BR(リターン専用)
5ED	5BD(デテント)

●マニホールド用バルブ形式

5ポート弁
5BR[R]-08E-10 S4

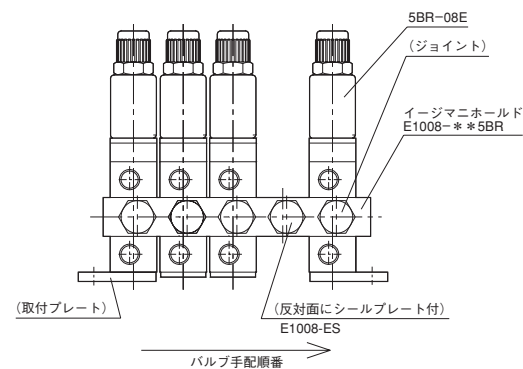
注) ●詳細はバルブ単体手配形式を参照してください。
●リターンとデテントを混載する場合は5EDを選定してください。

●シールプレート(SZZ)

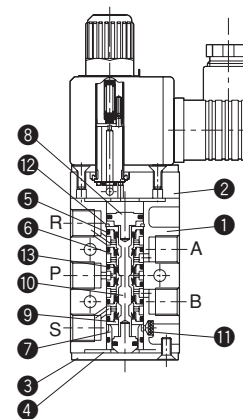
E1008-ES

発注要領

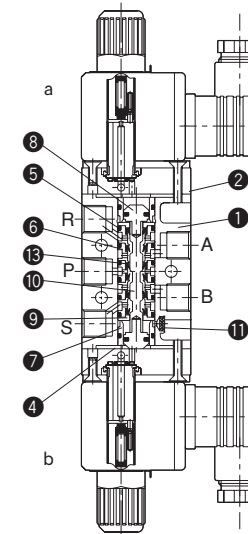
●イージマニホールド

マニホールド形式
E1008-055BR 1バルブ形式
5BR-08E-10S4 3
E1008-ES 1
5BR-08E-10S4 1

内部構造図

5ポート弁
ダイレクトタイプ
5BR-08E(リターン)

5BD-08E(デテント)

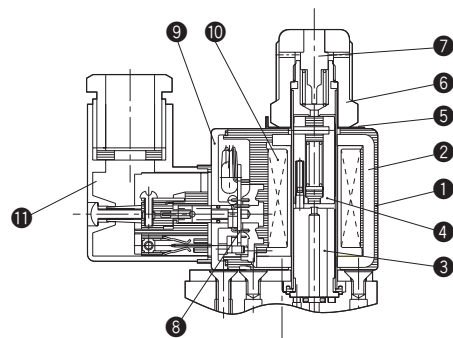


部品表

No.	名称	材質
①	本体	アルミニウム合金
②	パイロット弁	—
③	プレート	銅板
④	パッキン	ニトリルゴム
⑤	Oリング	ニトリルゴム
⑥	リング	アルミニウム合金
⑦	ブッシュ	銅合金
⑧	ピストン	—
⑨	ディスク	合成樹脂
⑩	スピンドル	ステンレス
⑪	ディスク	焼結金属
⑫	止め輪	バネ鋼
⑬	リップパッキン	ニトリルゴム

注) 材質欄が“—”印の物は、バルブの種類によって材質が異なります。
パイロット弁の断面構造は次頁を参照ください。

汎用形パイロット弁



部品表

No.	名称	材質	数量
①	モールド材	熱硬化性プラスチック	1
②	ヨーク	磁性材	1
③	固定鉄心	磁性材	1
④	プランジャ	磁性材	1
⑤	爪付座金	銅板	1
⑥	取付キャップ	合成樹脂	1
⑦	手動操作ボタン	合成樹脂	1
⑧	プリント基板アセンブリ	—	1
⑨	本体カバー	合成樹脂	1
⑩	巻線	B種	1
⑪	DINソケット	—	1

メンテナンス部品

●コイル単品手配形式

注) ●取付キャップ、手動操作ボタン等は含まれません。

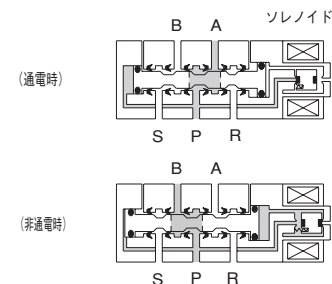
HR02 - 10 S4

記号	電圧
12	DC12V
24	DC24V
10	AC100V 50/60Hz DC100V
20	AC200V 50/60Hz
11	AC110V 50/60Hz DC110V
22	AC220V 50/60Hz

記号	結線方式
L1	リード線式(2000mm)
S4	DINソケット式(配線口: G1/2)
SO	DINソケット式/配線口: Pg11/オレンジランプ付注) DC12Vにはありません。
SG	DINソケット式/配線口: Pg11/グリーンランプ付注) DC12Vにはありません。
T1	ターミナル式
TO	ターミナル式/オレンジランプ付注) DC12Vにはありません。
TG	ターミナル式/グリーンランプ付注) DC12Vにはありません。

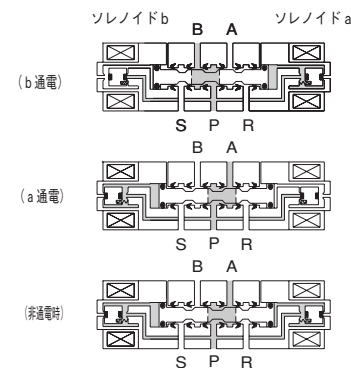
注) 配線口: Pg11はDIN40430によるねじサイズです。

作動原理

5ポート弁
5BR-08E(リターン)

ソレノイドに通電するとパイロット圧が排気されて、スプールは右側へ移動してP→Aにエアが流れます。通電を切るとパイロット圧が供給されて左右のピストンの面積差によってスプールは左へ移動してP→Bに切り換わります。停電時、電気回路遮断時には非通電時の位置に戻ります。

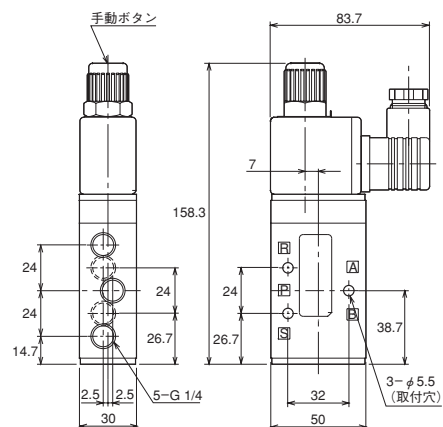
5BD-08E(デtent)



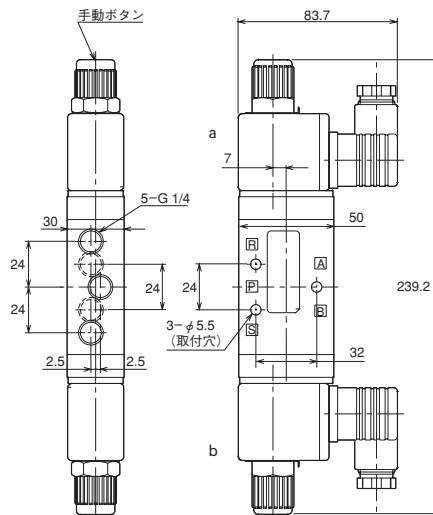
ソレノイドaに通電するとパイロット圧が排気されてスプールは左側へ移動してP→Aにエアが流れます。ソレノイドbに通電した場合にはP→Bに切り換わります。停電時、電気回路遮断時にはその位置を保持します。

注)非通電時に、P圧を抜いた後急激に加圧すると圧力バランスがくずれ、非通電時の(P→A)と逆(P→B)に誤作動する事がありますので、加圧時は徐々に行ってください。

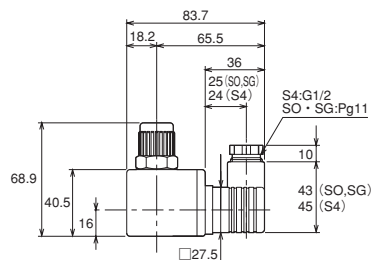
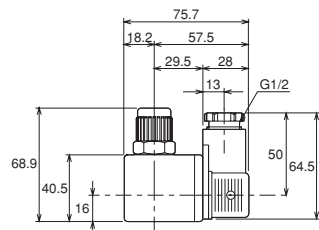
汎用形電磁弁

5ポート弁/ダイレクトタイプ
5BR-08E(リターン)

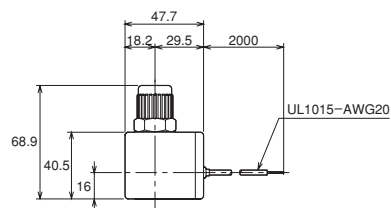
5BD-08E(デント)



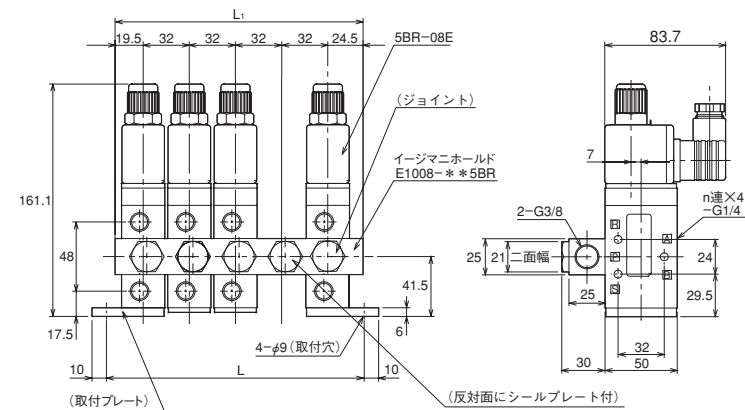
結線部

DINソケット式
(S4, SO, SG)ターミナル式
(T1, TO, TG)

リード線式(L1)



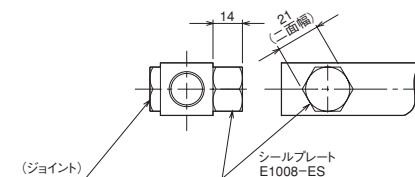
汎用形電磁弁

イージマニホールド/E1008-※*5BR
5ポート弁
5BR-08E

寸法表

イージマニホールド形式	連数 n 寸法記号	2	3	4	5	6	7	8	9	10
		L	83	115	147	179	211	243	275	307
E1008-※*5BR	L ₁	76	108	140	172	204	236	268	300	332

シールプレート寸法図

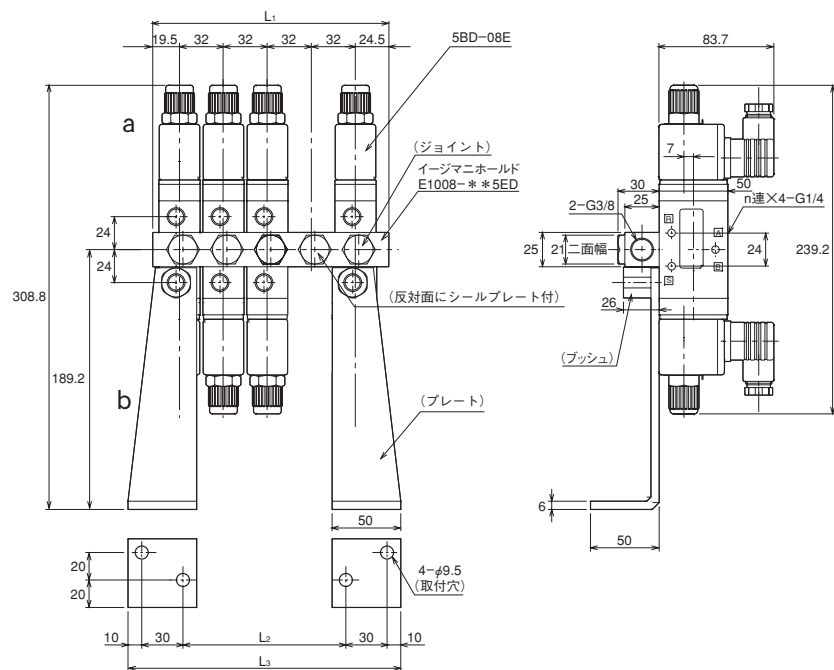


汎用形電磁弁

イーゾマニホールド/E1008-※5ED

5ポート弁

5BR-08E/5BD-08E



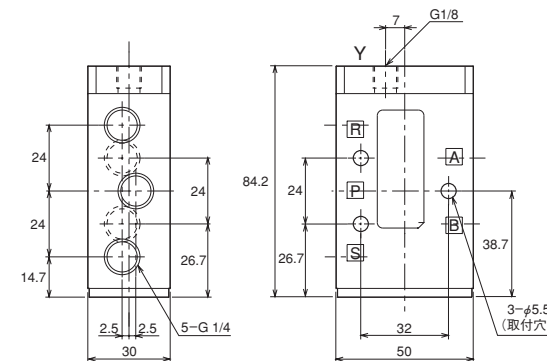
寸法表

イーゾマニホールド形式	連数 n	2	3	4	5	6	7	8	9	10
	寸法記号	連数記号	02	03	04	05	06	07	08	09
E1008-※5ED	L1	76	108	140	172	204	236	268	300	332
	L2	22	54	86	118	150	182	214	246	278
	L3	102	134	166	198	230	262	294	326	358

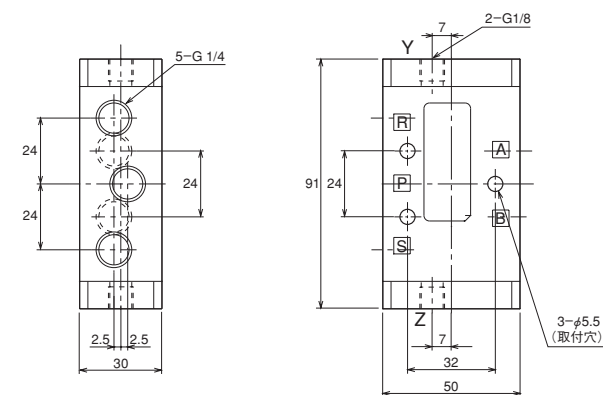
マスタバルブ

5ポート弁/ダイレクトタイプ

5BR-08E-P(リターン)



5BD-08E-P(デテント)



● マニホールド寸法については、汎用形電磁弁を参照してください。