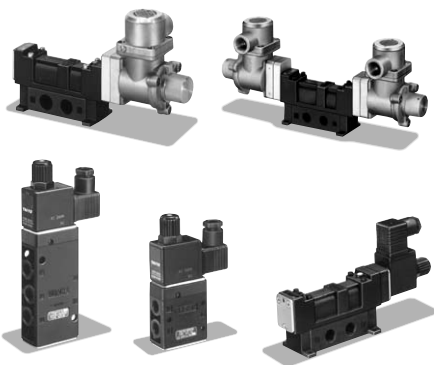


スプールポペット採用の
SHバルブ

- Pポートのシールはポペット構造のため、異物のかみ込み等によるパッキンの損傷を防止します。
- デテントタイプの切換位置や4位置の中立位置でもスプールには空気圧により常に保持力が働くため振動等による誤動作を防止します。



バルブ仕様

項目	機種	3ポート		5ポート			
		2位置		2位置		4位置	
		ノーマルクローズ	ノーマルオープン	リターン	デテント	クローズセンタ	エキゾースセンタ
形式記号	ダイレクトタイプ	3HC-08E	3HP-08E	5HR-08E	5HD-08E	—	—
	サブプレートタイプ	—	—	5HR-08S 5HR-10S	5HD-08S 5HD-10S	5HC-08S 5HC-10S	5HE-08S 5HE-10S
	モノマニホールド用バルブ	—	—	5HR-08M	5HD-08M	—	5HE-08M
JIS記号	汎用形 防滴形 耐圧防爆形						
	駆動方式	パイロット式ノーマルオープンタイプ					
	マスタバルブ						
接続口径	パイロット駆動方式	ノーマルクローズ制御		ノーマルオープン制御			
	ダイレクト	P・A・B・R・S		G1/4		—	
	サブプレート	—		G1/4・G3/8			
注1) 有効断面積		10mm ²		16 (12) mm ²		(10) mm ²	
使用流体		空気					
給油		不要 (給油でも可、給油の場合には無添加タービン油1種 ISO VG32相当品)					
使用圧力範囲		0.15~1.0MPa					
パイロット圧力範囲		使用圧力以上1.0MPa以下 (マスタバルブの場合)					
耐圧力		1.6MPa					
注2) 応答時間 ON時/OFF時		25/30ms以下		25/35ms以下	20ms以下		25/35ms以下
使用温度範囲		+5~+50℃ (周囲温度および流体温度)					
手動方式		プッシュ式					
取付方向		自由					

注1) () 内はサブプレート・マニホールドタイプの値です。

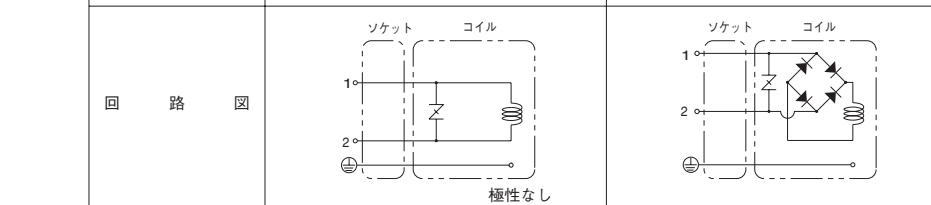
注2) 空気圧0.5MPa時の値です。2位置は反対の位置から、また4位置はバルブ中立位置からの値です。

注3) 4位置のJIS記号で□□□□の位置は両側ソレノイドが非通電の状態を示し、□□□□の位置は両側ソレノイドに通電した状態を示します。

汎用形電磁弁電気仕様 (HR02コイル)

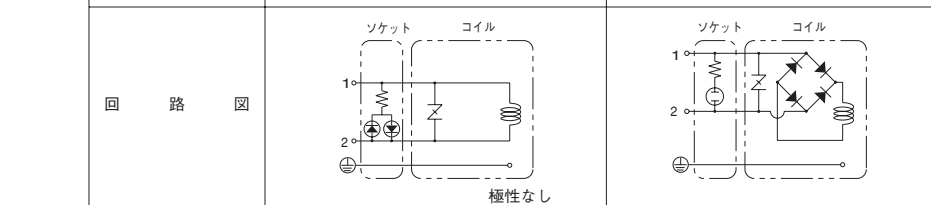
定格電圧	DC24V	AC100V (DC100V)	AC200V
許容電圧範囲	定格電圧±10%		
起動電流	50/60Hz	—	90mA (—)
保持電流	50/60Hz	390mA	90mA (100mA)
消費電力	50/60Hz	9.4W	9.0VA (10W)
許容回路漏れ電流値	19mA以下	8.5mA以下	5mA以下
絶縁等級	B種		
結線部保護構造	IP65相当 (DINソケット式の場合)		
結線方式	リード線式 (2000mm) ・ターミナル式・DINソケット式		
リード線色	白/黒	青	赤

回路方式	保護回路付	
結線方式	リード線式・ターミナル式・DINソケット式	
電圧種類	DC用	AC用



電気回路	回路方式	表示灯・保護回路付	
	結線方式	ターミナル式・DINソケット式	
	電圧種類	DC用	AC用

注1) 表示灯	発光ダイオード (LED) : ON時点灯	ネオンランプ : ON時点灯
---------	-----------------------	----------------



注1) 表示灯色はオレンジとグリーンの2種類があります。

防滴形・耐圧防爆形電磁弁電気仕様

定 格 電 圧		DC24V	AC100V	AC200V
許 容 電 圧 範 囲		定格電圧±10%		
起 動 電 流	50Hz	—	215mA	105mA
	60Hz		190mA	95mA
保 持 電 流	50Hz	300mA	129mA	62mA
	60Hz		105mA	53mA
消 費 電 力	50Hz	7.2W	12.9VA	12.4VA
	60Hz		10.5VA	10.6VA
許 容 回 路 漏 れ 電 流 値		13mA以下	30mA以下	15mA以下
絶 縁 等 級		H種		
結 線 部 保 護 構 造		IP67相当		
結 線 方 式		端子台式		
電 圧 種 類		DC・AC共通		
電 気 回 路	回 路 図			

●防滴形のみ、バリスタ付を特注対応致します。

マニホールド仕様

名 称		イージマニホールド			モノマニホールド	
形 式		E1008-**3EC	E1008-**5ER	E1008-**5ED	M1508-**5HR	M1510-**5HR
最 大 連 数		10連				
連 数		2・3・4・5・6・7・8・9・10				
排 気 方 式		個別配管 (バルブ配管)			共通排気	
接 続 口 径	P・R・S	G3/8 (Pポートのみ)			G1/2	
	A・B	G1/4 (バルブ配管)			G1/4	G3/8
配 管 仕 様		表配管 (バルブ配管)			裏配管	
搭 載 可 能 バ ル ブ		3HC-08E	5HR-08E	5HD-08E	5HR-08M	
		3HP-08E		5HR-08E	5HD-08M 5HE-08M	
適 合 シ ー ル プ レ ー ト		E1008-ES			M1508-HS	

バルブ質量

単位: kg

項目	機種	3ポート		5ポート				
		2位置		2位置		4位置		
		ノーマルクローズ	ノーマルオープン	リターン	デテント	クローズドセンタ	エキゾーストセンタ	
形式記号	ダイレクトタイプ	3HC-08E	3HP-08E	5HR-08E	5HD-08E	—	—	
	サブプレートタイプ	—	—	5HR-08S 5HR-10S	5HD-08S 5HD-10S	5HC-08S 5HC-10S	5HE-08S 5HE-10S	
	モノマニホールド用バルブ	—	—	5HR-08M	5HD-08M	—	5HE-08M	
質 量	汎用形	ダイレクト	0.52	0.52	0.66	0.95	—	—
		サブプレート	—	—	0.70	0.95	1.35	1.31
		マニホールド	—	—	0.52	0.78	—	0.85
	防滴形	ダイレクト	0.69	0.69	0.83	1.12	—	—
		サブプレート	—	—	0.87	1.12	1.52	1.48
	耐圧 防爆形	ダイレクト	1.00	1.00	1.14	1.43	—	—
		サブプレート	—	—	1.18	1.43	1.83	1.79
	マスタバルブ	ダイレクト	0.30	0.30	0.44	0.73	—	—
		サブプレート	—	—	0.48	0.73	1.13	1.19
マニホールド		—	—	0.30	0.66	—	0.63	

マニホールド質量

単位: kg

種 類	形 式	連 数									
		2連	3連	4連	5連	6連	7連	8連	9連	10連	
イージマニホールド	E1008-**3EC										
	E1008-**5ER	0.30	0.37	0.44	0.50	0.57	0.64	0.71	0.77	0.84	
	E1008-**5ED										
モノマニホールド	M1508-**5HR	0.69	0.95	1.21	1.46	1.72	1.98	2.23	2.49	2.75	
	M1510-**5HR	0.73	1.04	1.34	1.65	1.95	2.26	2.56	2.87	3.17	

●マニホールド質量には、プレート・ボルト・ナット・ジョイント等を含みます。

●マニホールド質量にバルブ質量を加算してください。

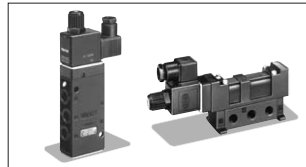
●マニホールドに防滴形・耐圧防爆形は搭載できません。

バルブ単体手配形式

3ポート弁 (接続口径 : G1/4)



5ポート弁 (接続口径 : G1/4・G3/8)



3H C - 08 E - 10 S4 F

5H R - 08 E - 10 S4 F

オプション

結線方式

電圧/駆動方式

● 切換方式

ポート数	記号	切換方式
3ポート	C	ノーマルクローズ
	P	ノーマルオープン
5ポート	R	リターン
	D	デント
	C	クローズドセンタ
	E	エキゾーストセンタ

● 接続口径

記号	A・Bポート
08	G1/4
10	G3/8 (注)

注) 接続口径記号10はサブプレートタイプのみ

● 取付方式

記号	取付方式
E	ダイレクトタイプ (注1)
S	サブプレートタイプ (注2)

注1) ダイレクトタイプにクローズドセンタとエキゾーストセンタはありません。
注2) 3ポート弁にサブプレートタイプはありません。

注) JIS記号は電磁弁の場合を示します。

注) クローズドセンタは、サブプレートタイプのみとなります。

記号	結線方式
L1	リード線式/2000mm
S4	DINソケット式/配線口 : G1/2
SO	DINソケット式/配線口 : Pg11 (注1) オレンジランプ付 (注2)
SG	DINソケット式/配線口 : Pg11 (注1) グリーンランプ付 (注2)
T1	ターミナル式
TO	ターミナル式/オレンジランプ付 (注2)
TG	ターミナル式/グリーンランプ付 (注2)
W	防滴形
E	防爆形

注1) 配線口 : Pg11はDIN40430によるねじサイズです。

注2) DC12Vにはありません。

注3) マスタバルブの場合は無記入になります。

● オプション

記号	オプション
無	無
F	左用取付プレート付 (イメージマニホールド左用)
H	右用取付プレート付 (イメージマニホールド右用)

注) ダイレクトタイプの3ポートおよび5ポートのリターンのみに取付けできます。それ以外は取付けできません。

オプション

結線方式

● 電圧/駆動方式

記号	電圧/駆動方式	適合		
		汎用形	防滴形 耐圧防爆形	マスタ バルブ
12	DC12V	○	-	-
24	DC24V	○	○	-
48	DC48V	-	○	-
D1	DC100V	-	○	-
10	AC100V 50/60Hz	○ (注)	○	-
20	AC200V 50/60Hz	○	○	-
11	AC110V 50/60Hz	○ (注)	○	-
22	AC220V 50/60Hz	○	○	-
P	-	-	-	○

注) 汎用形のAC100VはDC100Vに、AC110VはDC110Vにそれぞれ共用できます。

マニホールド手配形式

●イージマニホールド形式

E1008-06 5ER

連数		適合機種	
記号	連数	記号	適合機種
02	2連	3EC	3HC-08E 3HP-08E
03	3連	5ER	5HR (リターン専用)
04	4連	5ED	5HD (デテント)
05	5連		
06	6連		
07	7連		
08	8連		
09	9連		
10	10連		

●マニホールド用バルブ形式

3ポート弁
3H□-08E-10 S45ポート弁
5H□-08E-10 S4

- 注) ●詳細はバルブ単体手配形式を参照してください。
●3ポート弁と5ポート弁の混載はできません。
●リターンとデテントを混載する場合は5EDを選択してください。
●防滴形・耐圧防爆形電磁弁の搭載はできません。

●シールプレート (SZZ)

E1008-ES

●モノマニホールド形式

M1508-06 5HR

接続口径		連数	
記号	接続口径	記号	連数
08	Rc1/4	02	2連
10	Rc3/8	03	3連
		04	4連
		05	5連
		06	6連
		07	7連
		08	8連
		09	9連
		10	10連

- 注) ●単品手配時には、
取付ボルトを付
属します。

●マニホールド用バルブ形式

5ポート弁
5H□-08M-10 S4

- 注) ●詳細はバルブ単体手配形式を参照してください。
●クローズドセンタは搭載できません。
●防滴形・耐圧防爆形電磁弁の搭載はできません。
●単品手配時には、ガスケットを付属します。

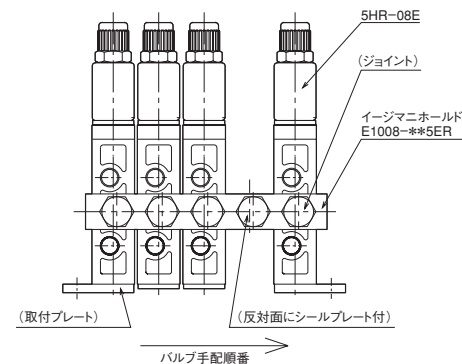
●シールプレート (SZZ)

M1508-HS

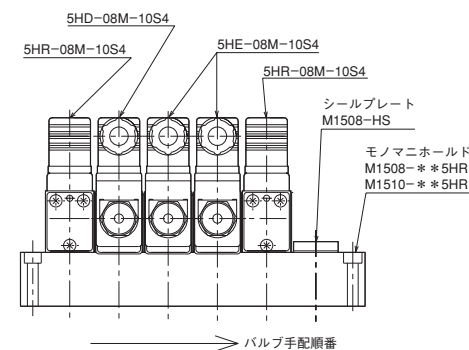
- 注) ●単品手配時には、ガスケットと取付ボルトを付属し
ます。

発注要領

●イージマニホールド

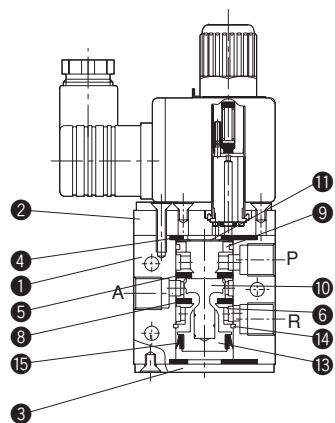
マニホールド形式
E1008-055ER 数 1バルブ形式
5HR-08E-10S4 数 3
E1008-ES 1
5HR-08E-10S4 1

●モノマニホールド

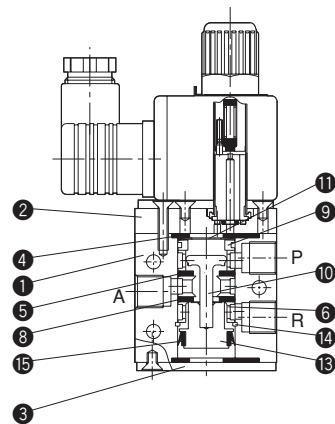
マニホールド形式
M1508-065HR 数 1バルブ形式
5HR-08M-10S4 数 1
5HD-08M-10S4 1
5HE-08M-10S4 2
5HR-08M-10S4 1
M1508-HS 1

内部構造図

3ポート弁
ダイレクトタイプ
3HC-08E(ノーマルクローズ)

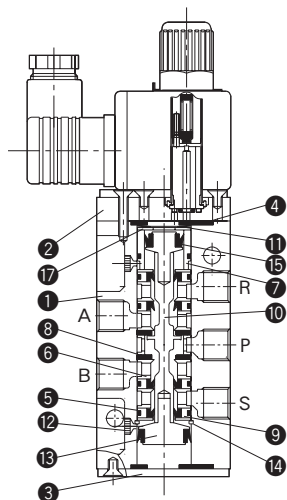


3HP-08E(ノーマルオープン)

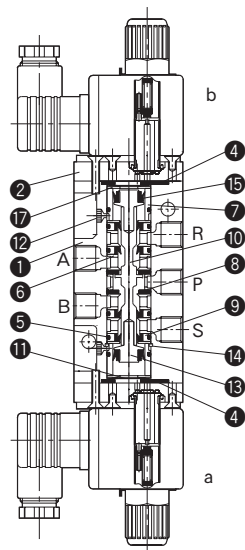


注)マスタバルブの場合、内部構造が異なります。

5ポート弁
ダイレクトタイプ
5HR-08E(リターン)



5HD-08E(デテント)



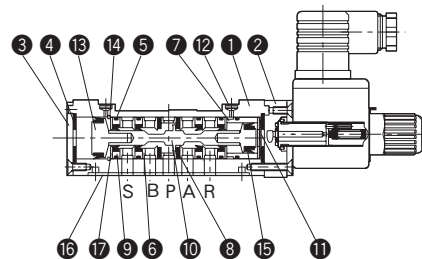
部品表

No.	名称	材質
①	本体	アルミニウム合金
②	パイロット弁	—
③	プレート	鋼板
④	パッキン	ニトリルゴム
⑤	Oリング	ニトリルゴム
⑥	リング	アルミニウム合金
⑦	リング	銅合金
⑧	パッキン	ニトリルゴム
⑨	リング	アルミニウム合金
⑩	スピンドル	ステンレス
⑪	板バネ	ステンレス
⑫	ディスク	焼結金属
⑬	ピストン	—
⑭	止め輪	バネ鋼
⑮	リップパッキン	ニトリルゴム
⑯	パッキン	ニトリルゴム
⑰	ディスク	銅合金

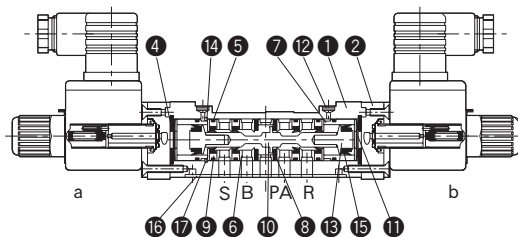
注) 材質欄が“—”印の物は、バルブの種類によって材質が異なります。パイロット弁の断面構造は、334ページを参照ください。

内部構造図

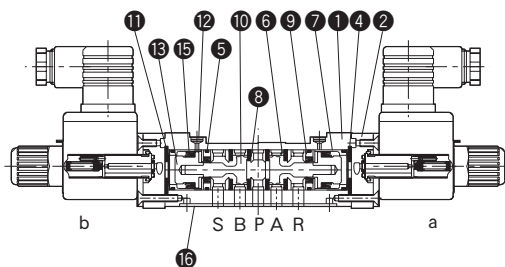
サブプレートタイプ/モノマニホールド用/スタックマニホールド付
5HR-08S/M/N
(リターン)



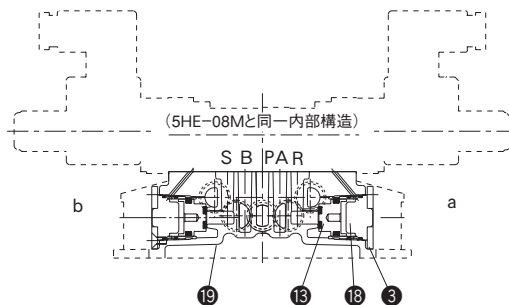
5HD-08S/M/N
(デテント)



5HE-08S/M/N
(エキゾーストセンタ)



5HC-**S(サブプレートタイプ)
(クローズドセンタ)



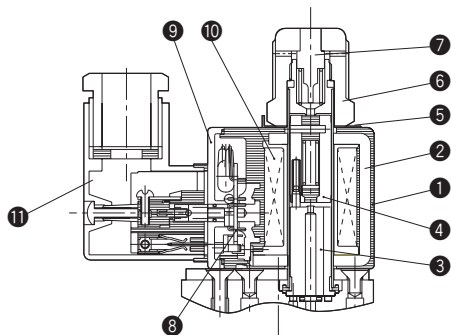
注)バルブ本体部の内部構造を示します。

部品表

No.	名称	材質
①	本体	アルミニウム合金
②	パイロット弁	—
③	プレート	鋼板
④	バックイン	ニトリルゴム
⑤	Oリング	ニトリルゴム
⑥	リング	アルミニウム合金
⑦	リング	銅合金
⑧	バックイン	ニトリルゴム
⑨	リング	アルミニウム合金
⑩	スピンドル	ステンレス
⑪	板バネ	ステンレス
⑫	ディスク	焼結金属
⑬	ピストン	—
⑭	止め輪	バネ鋼
⑮	リップバックイン	ニトリルゴム
⑯	バックイン	ニトリルゴム
⑰	ディスク	銅合金
⑱	リング	銅合金
⑲	サブプレート/スタックマニホールド	—

注) 材質欄が“—”印の物は、バルブの種類によって材質が異なります。パイロット弁の断面構造は、334ページを参照ください。

汎用形パイロット弁



部品表

No.	名称	材質	数量
①	モールド材	熱硬化性プラスチック	1
②	ヨーク	磁性材	1
③	固定鉄心	磁性材	1
④	フランジヤ	磁性材	1
⑤	爪付座金	銅板	1
⑥	取付キャップ	合成樹脂	1
⑦	手動操作ボタン	合成樹脂	1
⑧	プリント基板アッセンブリ	—	1
⑨	本体カバー	合成樹脂	1
⑩	巻線	B種	1
⑪	DINソケット	—	1

メンテナンス部品

●コイル単品手配形式

- 注) ●汎用形電磁弁のみ交換可能です。(防滴・耐圧防爆形は交換できません。)
●取付キャップ、手動操作ボタン等は含まれません。

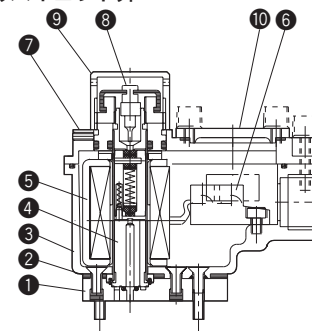
HR02 - ⑩ S4

●電圧	
記号	電圧
12	DC12V
24	DC24V
10	AC100V 50/60Hz DC100V
20	AC200V 50/60Hz
11	AC110V 50/60Hz DC110V
22	AC220V 50/60Hz

●結線方式	
記号	結線方式
L1	リード線式(2000mm)
S4	DINソケット式(配線口: G1/2)
SO	DINソケット式/配線口: Pg11/オレンジランプ付注) DC12Vにはありません。
SG	DINソケット式/配線口: Pg11/グリーンランプ付注) DC12Vにはありません。
T1	ターミナル式
TO	ターミナル式/オレンジランプ付注) DC12Vにはありません。
TG	ターミナル式/グリーンランプ付注) DC12Vにはありません。

注) 配線口: Pg11は、DIN40430Iによるねじサイズです。

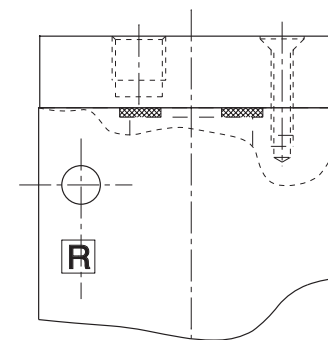
防滴形パイロット弁



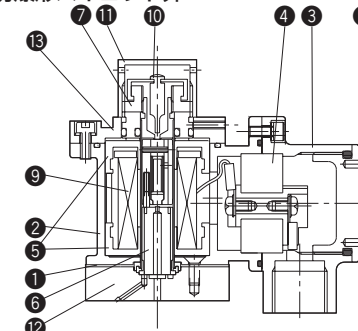
部品表

No.	名称	材質	数量
①	フランジ	アルミニウム合金	1
②	フランジバックイン	ニトリルゴム	1
③	本体	アルミニウム合金	1
④	パイロットアッセンブリ	—	1
⑤	コイル	H種	1
⑥	端子板アッセンブリ	—	1
⑦	本体蓋	アルミニウム合金	1
⑧	手動ボタン	合成樹脂	1
⑨	キャップ	アルミニウム合金	1
⑩	端子部蓋	アルミニウム合金	1

マスタバルブ



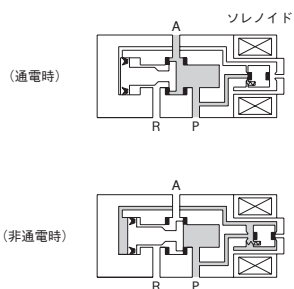
耐圧防爆形パイロット弁



部品表

No.	名称	材質	数量
①	フランジ用バックイン	ニトリルゴム	1
②	コイルハウジング	アルミニウム合金	1
③	端子箱	アルミニウム合金	1
④	接続端子板	—	1
⑤	コイルホルダ	鋼材	2
⑥	パイロットアッセンブリ	—	1
⑦	取付キャップ	アルミニウム合金	1
⑧	ターミナルキャップ	アルミニウム合金	1
⑨	コイル	H種	1
⑩	手動ボタン	合成樹脂	1
⑪	キャップ	アルミニウム合金	1
⑫	フランジ	アルミニウム合金	1
⑬	カバー	アルミニウム合金	1

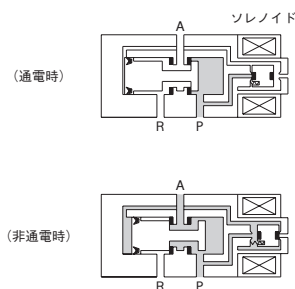
作動原理

3ポート弁
3HC-08E(ノーマルクローズ)

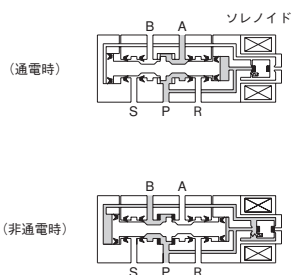
ソレノイドに通電するとパイロット圧が排気されてスプールは左側へ移動してP→Aにエアが流れます。通電を切るとスプールが右側へ移動してP圧はクローズされます。停電時、電気回路遮断時には非通電時の位置へ復帰します。

注) Rポートに背圧が立つと圧力バランスがくずれ通電を切っても切り換わらなくなる事がありますので排気絞りや、プラグは行わないでください。

3HP-08E(ノーマルオープン)

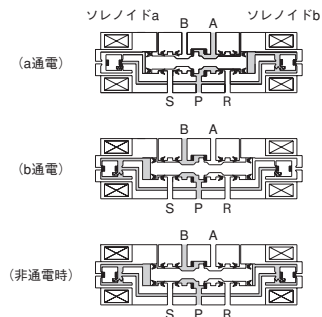


ソレノイドに通電するとパイロット圧が排気されてスプールは左側へ移動してP圧はクローズされます。通電を切るとスプールが右側へ移動してP→Aにエアが流れます。停電時、電気回路遮断時には非通電時の位置へ復帰します。

5ポート弁
5HR-08E/5HR-08M(リターン)

ソレノイドに通電するとパイロット圧が排気されて、スプールは左側へ移動してP→Aにエアが流れます。通電を切るとパイロット圧が供給されて左右のピストンの面積差によってスプールは右へ移動してP→Bに切り換わります。停電時、電気回路遮断時には非通電時の位置に復帰します。

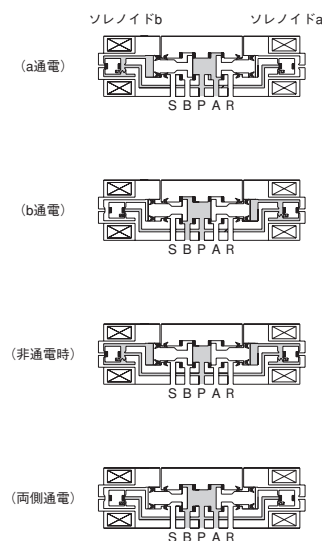
5HD-08E/5HD-08M(デテント)



ソレノイドaに通電するとパイロット圧が排気されてスプールは左側へ移動してP→Aにエアが流れます。ソレノイドbに通電した場合にはP→Bに切り換わります。停電時、電気回路遮断時にはその位置を保持します。

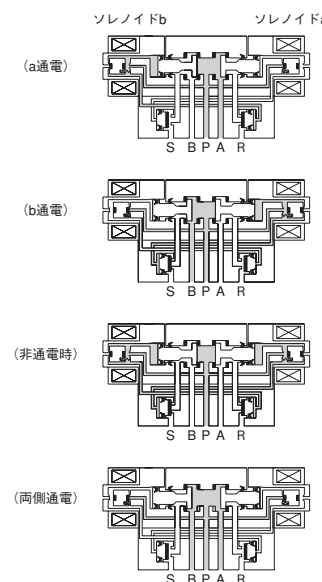
注)非通電時に、P圧を抜いた後急激に加圧すると圧力バランスがくずれ、非通電時の(P→B)と逆(P→A)に誤作動する事がありますので、加圧時は徐々に行ってください。

作動原理

5ポート弁
5HE-08M(エキゾーストセンタ)

ソレノイドaに通電するとパイロット圧が排気されて右側のスプールが右へ移動してP→Aにエアが流れます。ソレノイドbに通電するとP→Bに切り換わります。通電を切った場合には両側のスプールが中央へ移動してA、Bポートが排気状態になります。両側ソレノイドに通電した場合には、左右のスプールが外側へ移動してA、Bポートは加圧状態になります。

5HC-※※S(クローズセンタ)

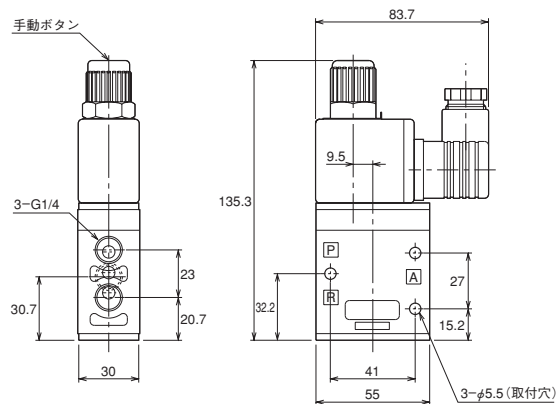


ソレノイドaに通電するとパイロット圧が排気されて右側のスプールが右側へ移動してP→Aにエアが流れます。その時クローズして配管してあるパイロット圧力が排気されてSポートを閉じているピストンが開いてBポートの排気が流れます。ソレノイドbに通電するとP→Aに切り換わります。通電を切った場合にはS・Rポートがピストンによって閉じられA・Bポートはクローズ状態になります。両側ソレノイドに通電した場合にはA・Bポートは加圧状態になります。

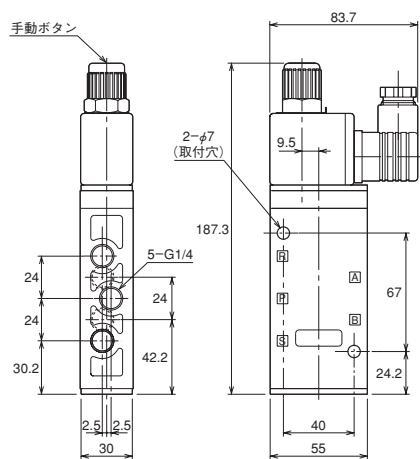
*搭載バルブの内部構造は5HEと同一です。

汎用形電磁弁

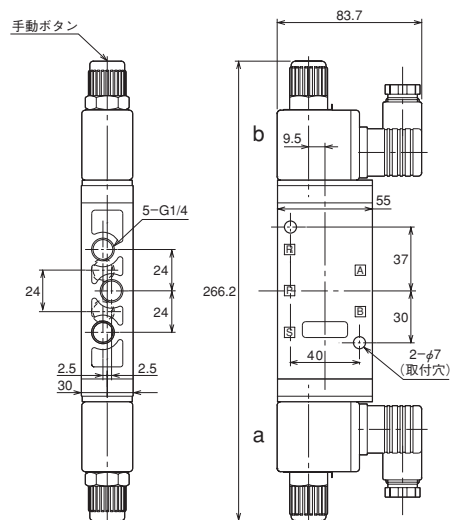
3ポート弁/ダイレクトタイプ/イージマニホールド
3HC-08E(ノーマルクローズ)
3HP-08E(ノーマルオープン)



5ポート弁/ダイレクトタイプ/イージマニホールド
5HR-08E(リターン)



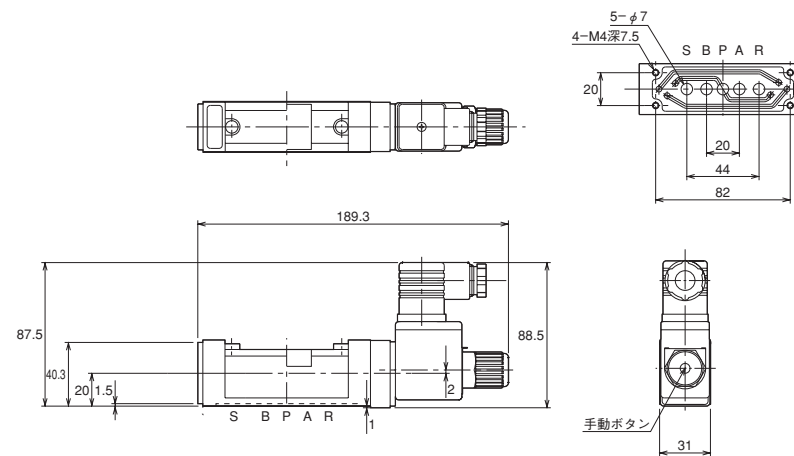
5HD-08E(デtent)



汎用形電磁弁

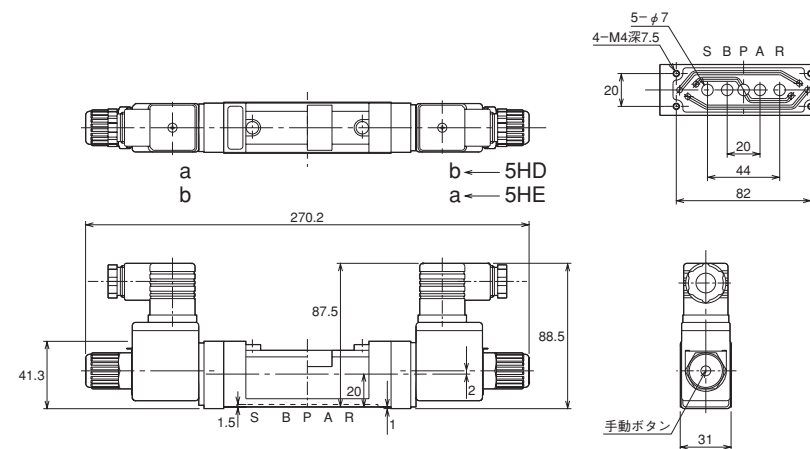
5ポート弁/モノマニホールド用バルブ
5HR-08M(リターン)

バルブ底面寸法



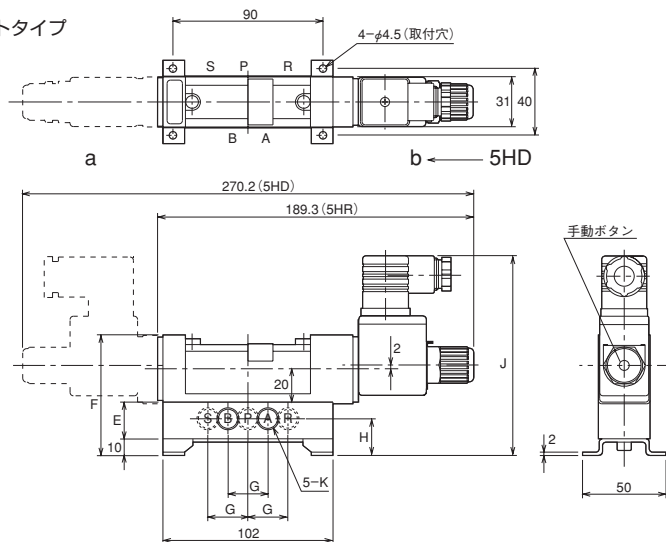
5HD-08M(デtent)
5HE-08M(エキゾーストセンタ)

バルブ底面寸法



汎用形電磁弁

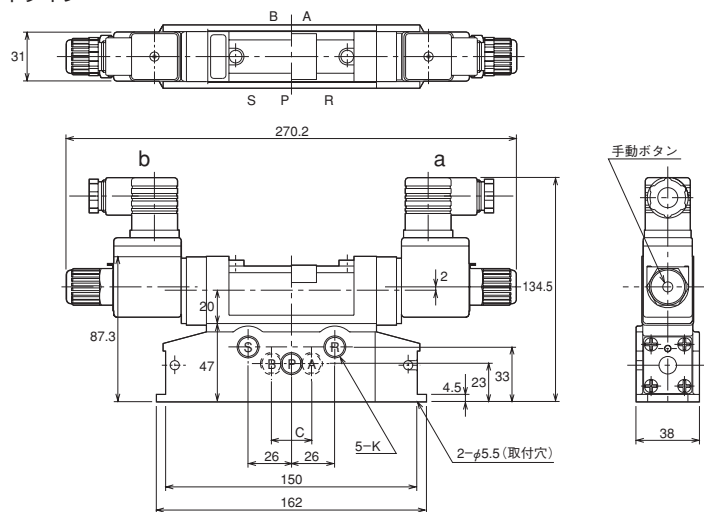
5ポート弁/サブプレートタイプ
5HR-※※S(リターン)
5HD-※※S(デント)



寸法表

形式	記号	E	F	G	H	J	K
5H(R,D)-08S		22	72.3	24	22	119.5	G1/4
5H(R,D)-10S		28	78.3	28	24	125.5	G3/8

5ポート弁/サブプレートタイプ
5HC-※※S
(クローズドセンタ)
5HE-※※S
(エキゾーストセンタ)

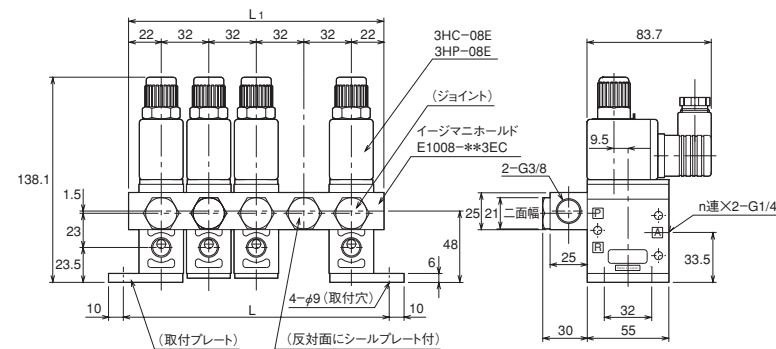


寸法表

形式	記号	C	K
5H(C,E)-08S		24	G1/4
5H(C,E)-10S		28	G3/8

汎用形電磁弁

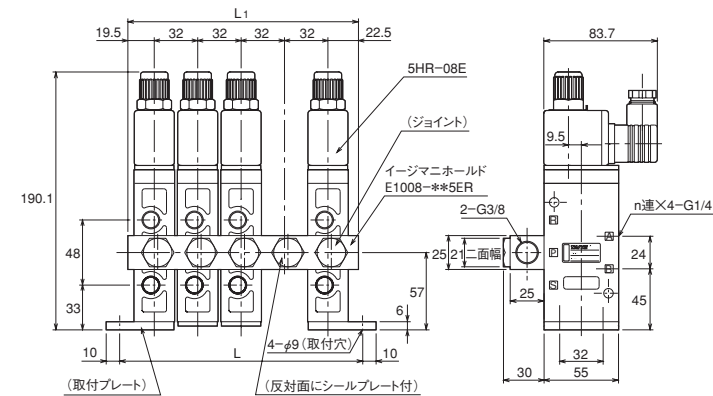
イージマニホールド/E1008-※※3EC
3ポート弁
3HC-08E/3HP-08E



寸法表

イージマニホールド形式	連数 n	2	3	4	5	6	7	8	9	10
		寸法記号	連数記号	02	03	04	05	06	07	08
E1008-※※3EC	L	83	115	147	179	211	243	275	307	339
	L1	76	108	140	172	204	236	268	300	332

イージマニホールド/E1008-※※5ER
5ポート弁
5HR-08E

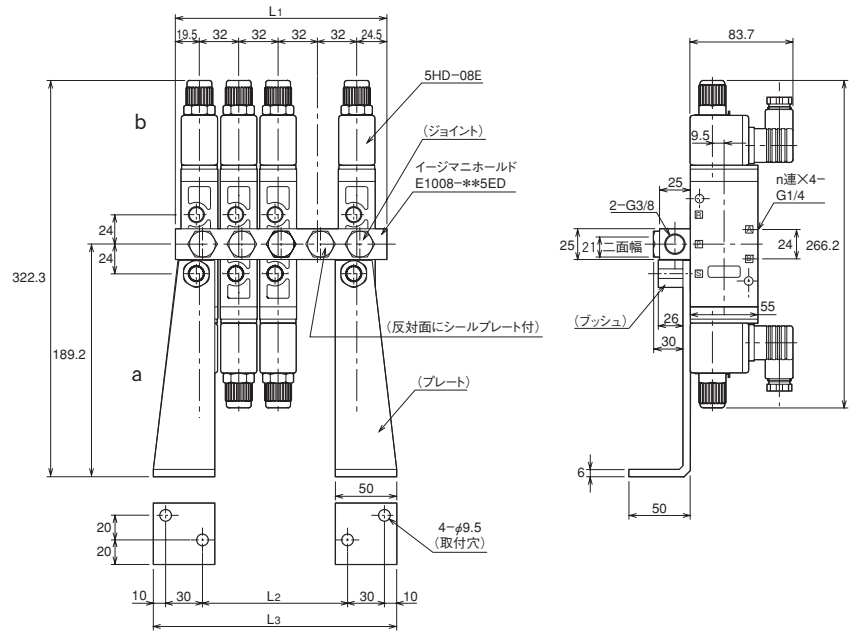


寸法表

イージマニホールド形式	連数 n	2	3	4	5	6	7	8	9	10
		寸法記号	連数記号	02	03	04	05	06	07	08
E1008-※※5ER	L	83	115	147	179	211	243	275	307	339
	L1	76	108	140	172	204	236	268	300	332

汎用形電磁弁

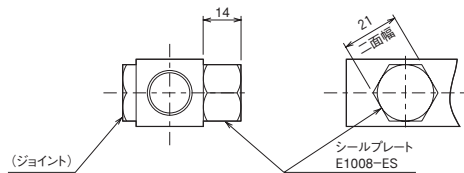
イーゾマニホールド/E1008-※※5ED
5ポート弁
5HR-08E/5HD-08E



寸法表

イーゾマニホールド形式	連数 n 寸法記号	連数記号									
		02	03	04	05	06	07	08	09	10	
E1008-※※5ED	L1	76	108	140	172	204	236	268	300	332	
	L2	22	54	86	118	150	182	214	246	278	
	L3	102	134	166	198	230	262	294	326	358	

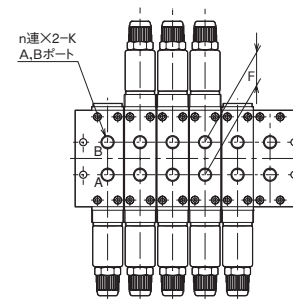
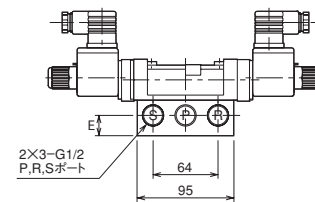
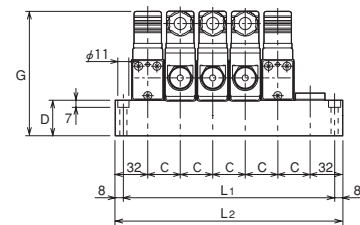
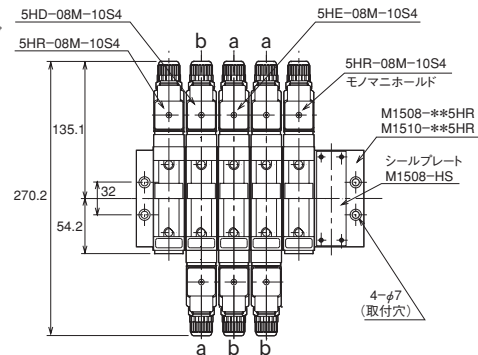
シールプレート寸法図



汎用形電磁弁

モノマニホールド/M1508(10)-※※5HR
5ポート弁
5HR-08M/5HD-08M/5HE-08M

*モノマニホールドには、
クローズドセンタタイプ
はありません。

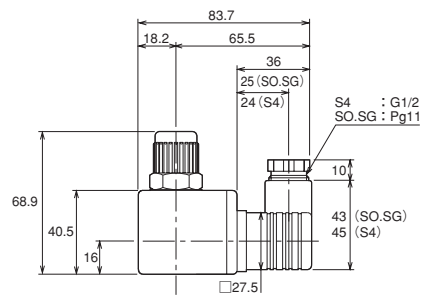
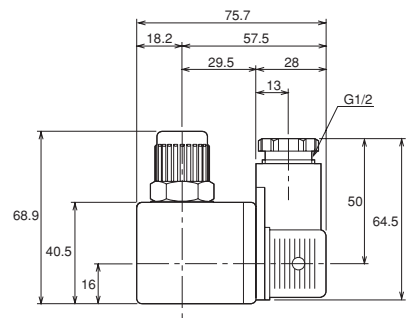


寸法表

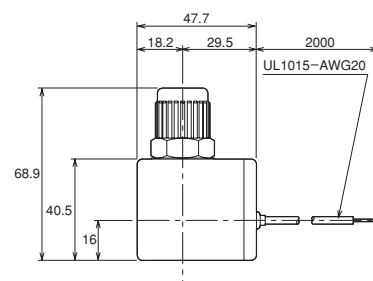
モノマニホールド形式	記号	C	D	E	F	G	K
M1508-※※5HR		32	35	20	32	122.5	G1/4
M1510-※※5HR		38	40	25	38	127.5	G3/8

モノマニホールド形式	連数 n 寸法記号	連数記号									
		02	03	04	05	06	07	08	09	10	
M1508-※※5HR	L1	80	112	144	176	208	240	272	304	336	
	L2	96	128	160	192	224	256	288	320	352	
M1510-※※5HR	L1	86	124	162	200	238	276	314	352	390	
	L2	102	140	178	216	254	292	330	368	406	

結線部

DINソケット式
(S4, SO, SG)ターミナル式
(T1, TO, TG)

リード線式(L1)

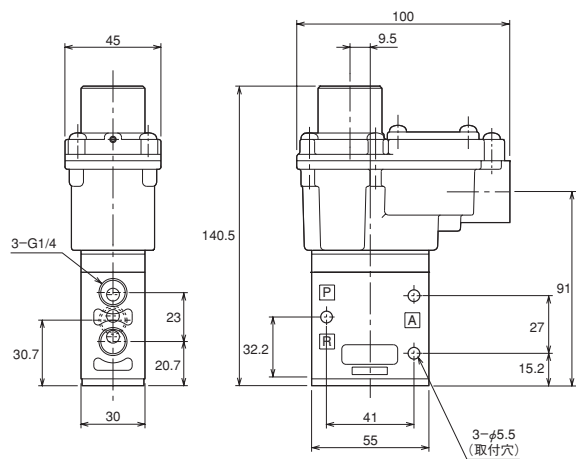


防滴形電磁弁

3ポート弁/ダイレクトタイプ

3HC-08E-※※W(ノーマルクローズ)

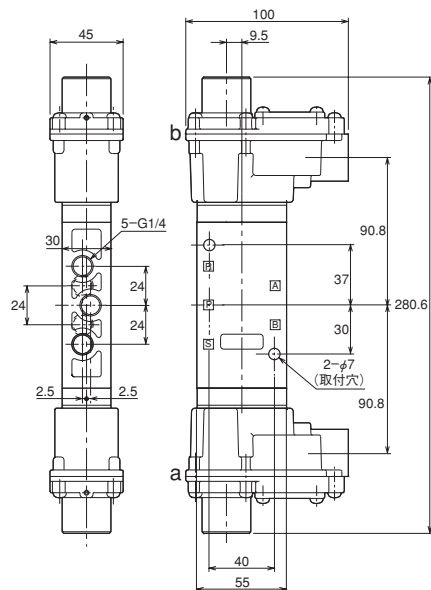
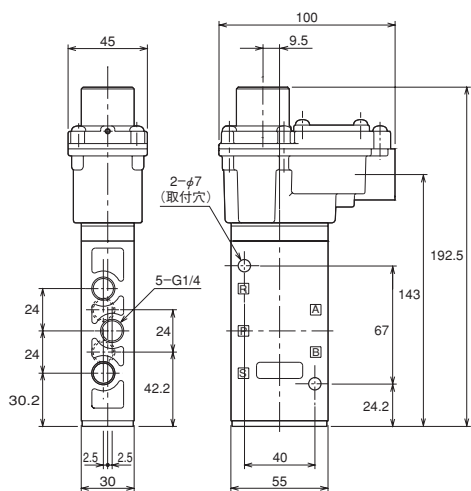
3HP-08E-※※W(ノーマルオープン)



5ポート弁/ダイレクトタイプ

5HR-08E-※※W(リターン)

5HD-08E-※※W(デテント)

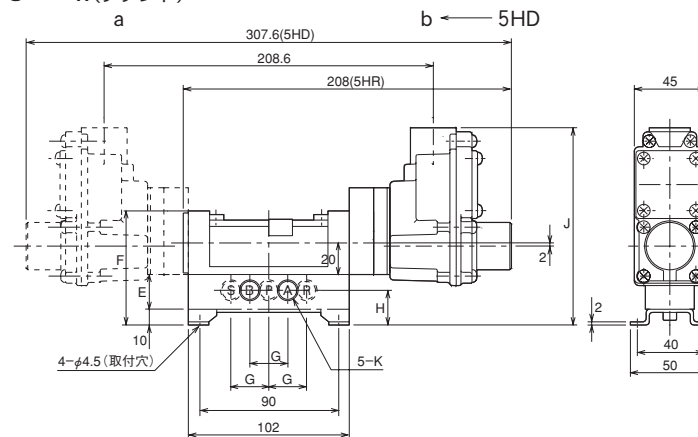


防滴形電磁弁

5ポート弁/サブプレートタイプ

5HR-※※S-※※W(リターン)

5HD-※※S-※※W(デテント)

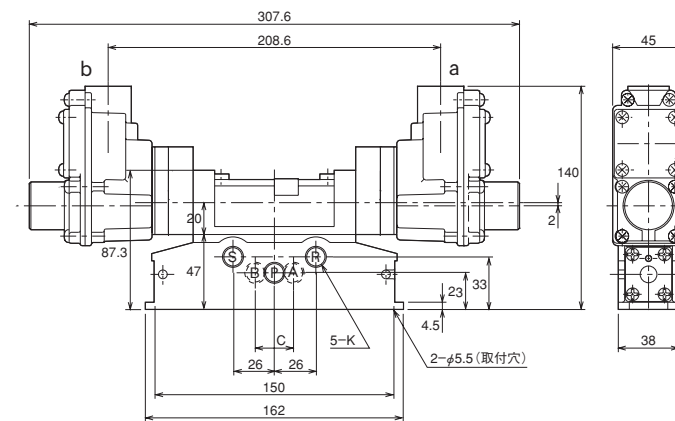


寸法表

形式	記号	E	F	G	H	J	K
5H (R,D) -08S-※※W		22	72.3	24	22	125	G1/4
5H (R,D) -10S-※※W		28	78.3	28	24	131	G3/8

5HC-※※S-※※W(クローズドセンタ)

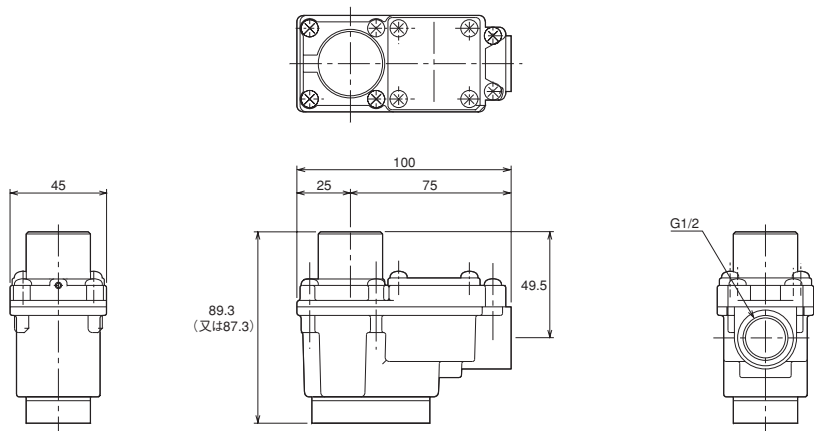
5HE-※※S-※※W(エキゾーストセンタ)



寸法表

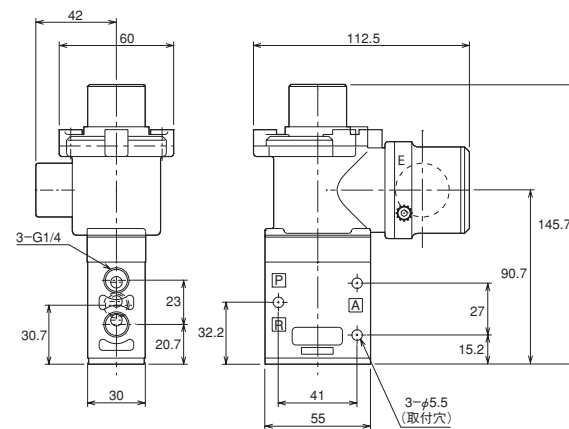
形式	記号	C	K
5H (C,E) -08S-※※W		24	G1/4
5H (C,E) -10S-※※W		28	G3/8

防滴形パイロット弁

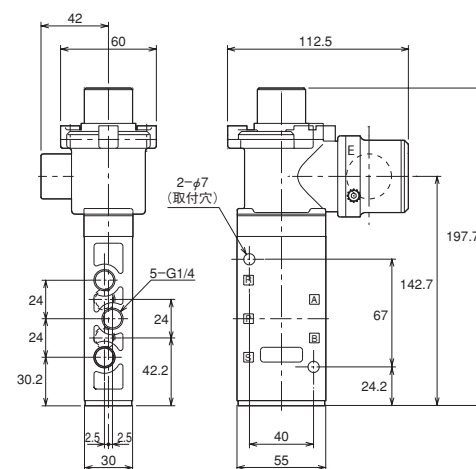


耐圧防爆形電磁弁

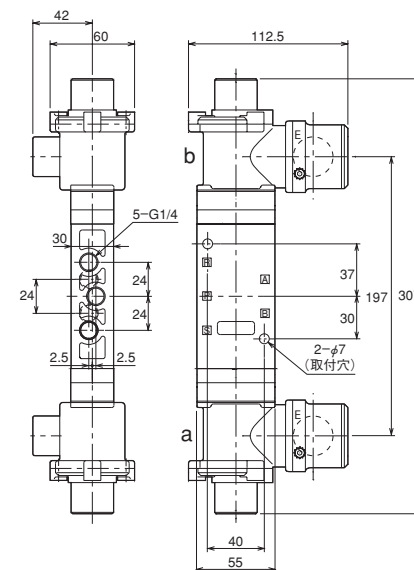
3ポート弁/ダイレクトタイプ
3HC-08E- **E(ノーマルクローズ)
3HP-08E- **E(ノーマルオープン)



5ポート弁/ダイレクトタイプ
5HR-08E- **E(リターン)



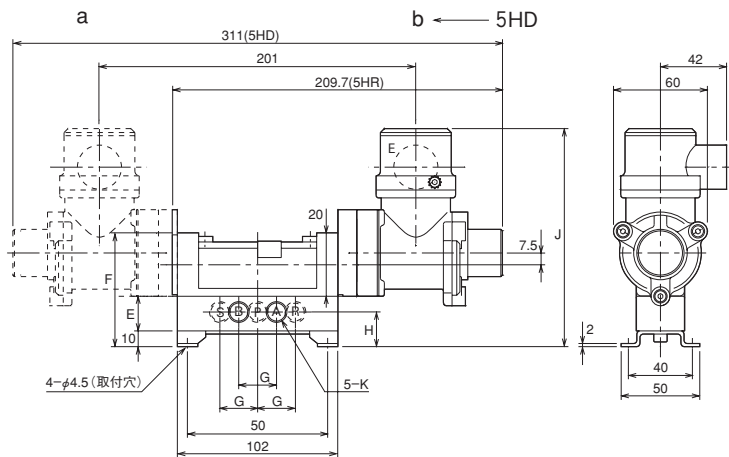
5HD-08E- **E(デテント)



耐圧防爆形電磁弁

5ポート弁/サブプレートタイプ

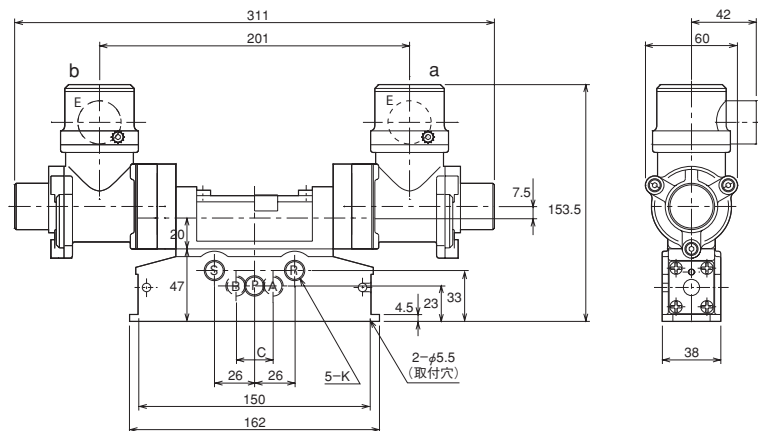
5HR-※※S-※※E(リターン)/5HD-※※S-※※E(デント)



寸法表

形式	記号	E	F	G	H	J	K
5H(R,D)-08S-※※E		22	72.3	24	22	138.5	G1/4
5H(R,D)-10S-※※E		28	78.3	28	24	144.5	G3/8

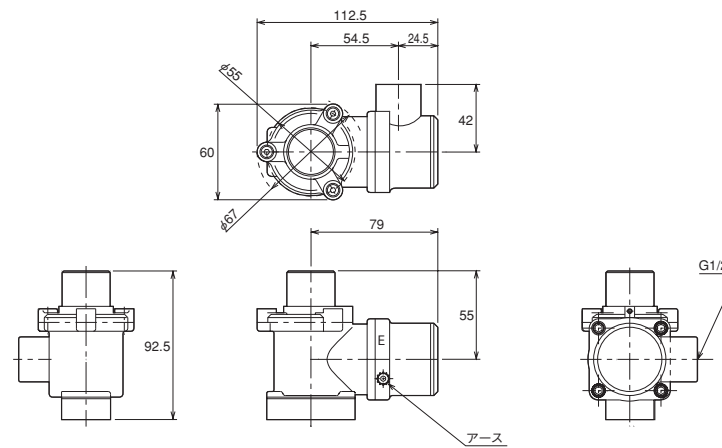
5HC-※※S-※※E(クローズドセンタ)/5HE-※※S-※※E(エキゾーストセンタ)



寸法表

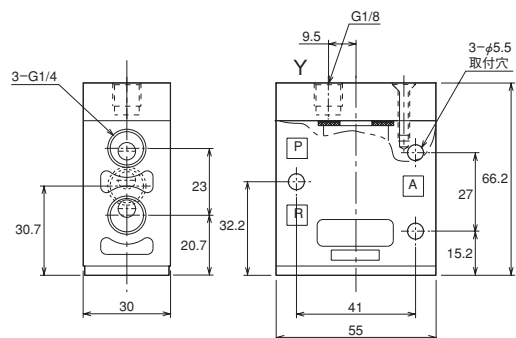
形式	記号	C	K
5H(C,E)-08S-※※E		24	G1/4
5H(C,E)-10S-※※E		28	G3/8

耐圧防爆形パイロット弁



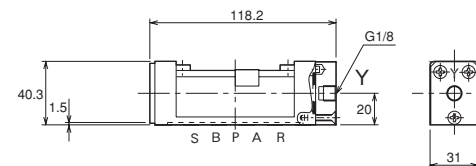
マスタバルブ

3ポート弁/ダイレクトタイプ/イージマニホールド
3HC-08E-P(ノーマルクローズ)
3HP-08E-P(ノーマルオープン)

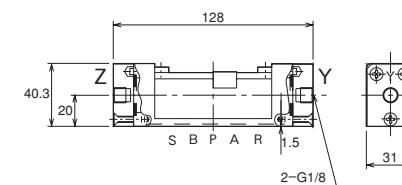


マスタバルブ

5ポート弁/モノマニホールド用バルブ
5HR-08M-P(リターン)

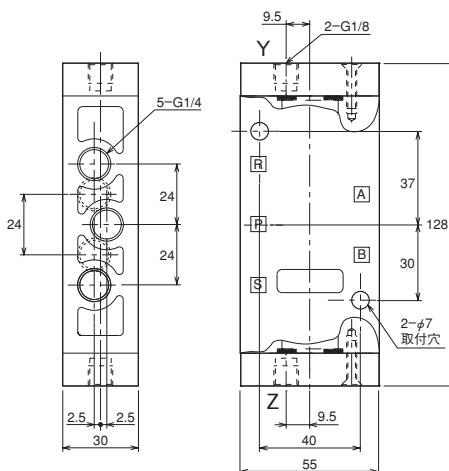
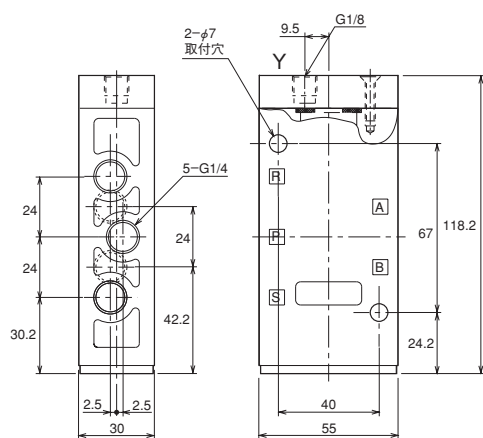


5HD-08M-P(デテント)
5HE-08M-P(エキゾーストセンタ)

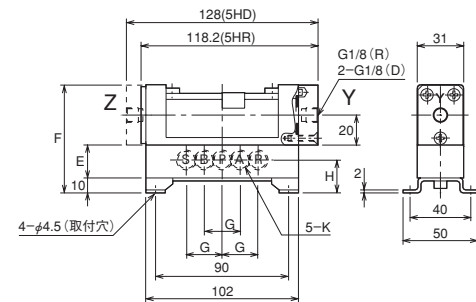


5ポート弁/ダイレクトタイプ/イージマニホールド
5HR-08E-P(リターン)

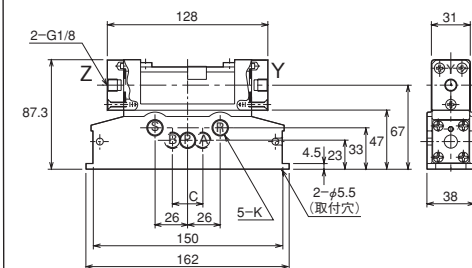
5HD-08E-P(デテント)



5ポート弁/サブプレートタイプ
5HR-※※S-P(リターン)
5HD-※※S-P(デテント)



5HC-※※S-P(クローズセンタ)
5HE-※※S-P(エキゾーストセンタ)



寸法表

形式	記号	E	F	G	H	K
5H(R,D)-08S-P		22	72.3	24	22	G1/4
5H(R,D)-10S-P		28	78.3	28	24	G3/8

寸法表

形式	記号	C	K
5H(C,E)-08S-P		24	G1/4
5H(C,E)-10S-P		28	G3/8

● マニホールド寸法については、汎用形電磁弁を参照してください。

● マニホールド寸法については、汎用形電磁弁を参照してください。