

## 接続口径Rc1½・Rc2 有効断面積550mm<sup>2</sup>

- 大きな有効面積に、小さな圧力降下の大流量バルブ。
- 応答時間 60ms以下。
- 外部パイロットを使用することで低圧力でも使用可能。(標準)



### 本体仕様

項目	形式	2ポート		3ポート	
		2GC-40E	2GC-50E	3GC-40E	3GC-50E
記号					
接続口径	P・Aポート	Rc1½	Rc2	Rc1½	Rc2
	Rポート	—		Rc2	
有効断面積		550mm <sup>2</sup>			
使用流体		空気			
給油		要〔(無添加タービン油ISO VG32)相当品〕			
使用圧力範囲		0.2~1.0MPa			
耐圧力		1.5MPa			
応答時間		60ms以下			
使用温度範囲		-10~+50℃(周囲温度及び流体温度、但し、凍結なきこと)			
手動形式		プッシュ式			
取付方向		自由			
質量 (kg)		4		3.5	

### 電気仕様

定格電圧	DC24V	AC100V (DC100V)	AC200V
許容電圧範囲	定格電圧±10%		
起動電流 50/60Hz	—	90mA (-)	50mA
保持電流 50/60Hz	390mA	90mA (100mA)	50mA
消費電力 50/60Hz	9.4W	9.0VA (10W)	10VA
許容回路漏れ電流値	19mA以下	8.5mA以下	5mA以下
絶縁等級	B種		
結線部保護構造	IP65相当 (DINソケット式の場合)		
結線方式	リード線式 (2000mm) ・ターミナル式 ・DINソケット式		
リード線色	白: + / 黒: -	青	赤

### 形式記号

2 GC - 40 E - 10 - S4

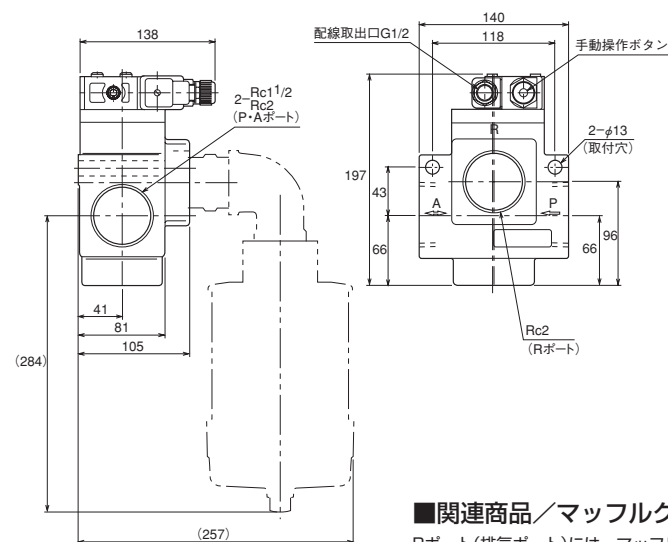
① ② ③ ④

### 記号説明

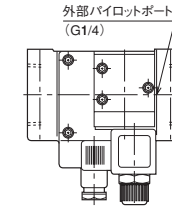
記号	説明	種類	
①	ポート数	ソレノイドの種類	
2	2ポート	L1 リード線式	
3	3ポート	S4 DINソケット式 (配線口G½)	
②	接続口径	SO DINソケット式 (オレンジランプ付Pg11)	
	40	Rc1½	SG DINソケット式 (グリーンランプ付Pg11)
	50	Rc2	T1 ターミナル式
			TO ターミナル式 (オレンジランプ付)
③	電圧	TG ターミナル式 (グリーンランプ付)	
	10	AC100V 50/60Hz	
	11	AC110V 50/60Hz	
	12	DC12V	
	20	AC200V 50/60Hz	
	22	AC220V 50/60Hz	
	24	DC24V	

注) DC12Vにはランプ付はありません。

### 2GC・3GC



外部パイロット方式について  
内部構造図のA部分をプラグし、外部パイロットポートからエアを供給することにより、外部パイロット方式に変わります。(標準)



注1)2GC(2ポート弁)は3GC(3ポート弁)のRポートをプラグ栓したものです。

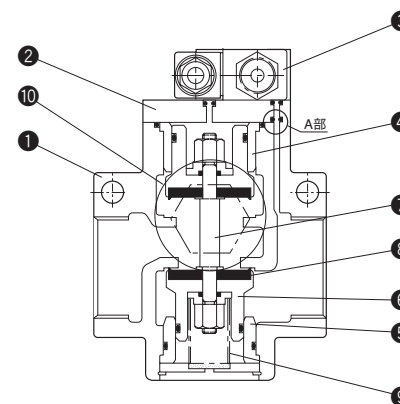
注2)標準は内部パイロット方式であり、外部パイロットは、プラグ栓しています。

### ■関連商品/マッフルクリーナ

Rポート(排気ポート)には、マッフルクリーナをご使用ください。  
排気の消音とオイルミストの分解を行い、快適な作業環境をつくります。  
左図想像線は、MFC2-40、を取付けた場合の寸法です。  
詳しくは、制御機器をご覧ください。

### 内部構造図

2GC・3GC共通



### 部品表

No.	名称	材質
①	本体	アルミニウム合金鋳物
②	プレート	アルミニウム
③	電磁弁	—
④	スリーブ	アルミニウム
⑤	スリーブ	アルミニウム
⑥	ピストン	合成樹脂
⑦	スピンドル	機械構造用炭素鋼材
⑧	パッキン	ニトリルゴム
⑨	スプリング	ピアノ線
⑩	プラグ	注) 2GCのみ