

2・3ポートポペット  
タイプのSHバルブ

- 接続口径：G1/4
- 有効断面積  
2ポート：2.53mm<sup>2</sup>・4.22mm<sup>2</sup>  
3ポート：2.53mm<sup>2</sup>
- 2ポートノーマルクローズには、高圧仕様があります。
- 2・3ポートのノーマルクローズは、水・油も使用可能です。



## バルブ仕様

項目		機種	2ポート		3ポート		
			2位置		2位置		
			ノーマルクローズ	ノーマルオープン	ノーマルクローズ	ノーマルオープン	
形式記号 (汎用形)	ダイレクト タイプ	オリフィスφ2.0 オリフィスφ3.2	2AC-08E20 2AC-08E32	2AP-08E20 —	3AC-08E20 —	3AP-08E20 —	
	マニホールド用 バルブ	オリフィスφ2.0 オリフィスφ3.2	2AC-08M20 2AC-08M32	2AP-08M20 —	3AC-08M20 —	3AP-08M20 —	
形式記号 (高圧仕様)	ダイレクト タイプ	オリフィスφ2.0 オリフィスφ3.2	2AC-08E20-07 2AC-08E32-07	—	—	—	
	マニホールド用 バルブ	オリフィスφ2.0 オリフィスφ3.2	2AC-08M20-07 2AC-08M32-07	—	—	—	
JIS記号	汎用形 高圧仕様						
	駆動方式		直動式				
接続口径	ダイレクトタイプ		P・Aポート：G1/4		P・Aポート：G1/4 Rポート：G1/8		
有効断面積	オリフィスφ2.0		2.53mm <sup>2</sup>		2.53mm <sup>2</sup>		
	オリフィスφ3.2		4.22mm <sup>2</sup>		—		
使用流体			空気・水・油 (20cSt以下)	空気	空気・水・油 (20cSt以下)	空気	
使用圧力 範囲 注1)	汎用形	オリフィスφ2.0	空気：0～1.0MPa 水：0～2.0MPa 油：0～2.0MPa	0～1.0MPa	空気：0～1.0MPa 水：0～1.0MPa 油：0～0.6MPa	0～1.0MPa	
		オリフィスφ3.2	空気：0～0.9MPa 水：0～0.8MPa 油：0～0.6MPa	—	—	—	
	高圧仕様	オリフィスφ2.0	空気：0～1.0MPa 水：0～4.0MPa 油：0～4.0MPa	—	—	—	—
		オリフィスφ3.2	空気：0～1.0MPa 水：0～1.5MPa 油：0～1.2MPa	—	—	—	—
給油			不要（給油でも可、給油の場合には無添加タービン油1種 ISO VG32相当品）				
応答時間 ON時/OFF時			25/30ms以下				
使用温度範囲			+5～+50℃（周囲温度および流体温度）				
手動方式			なし				
取付方向			自由				

注1) 使用流体に油を御使用の場合には、粘度は20cSt以下の油を使用してください。

## 汎用形電磁弁電気仕様 (HRO2コイル)

定格電圧	DC24V	AC100V (DC100V)	AC200V
許容電圧範囲	定格電圧±10%		
起動電流	50/60Hz	90mA (—)	50mA
保持電流	50/60Hz	390mA	90mA (100mA)
消費電力	50/60Hz	9.4W	9.0VA (10W)
許容回路漏れ電流値	19mA以下	8.5mA以下	5mA以下
絶縁等級	B種		
結線部保護構造	IP65相当 (DINソケット式の場合)		
結線方式	リード線式 (2000mm) ・ターミナル式・DINソケット式		
リード線色	白/黒	青	赤

項目	保護回路付	
	DC用	AC用
回路方式	リード線式・ターミナル式・DINソケット式	
回路図		
電気回路	表示灯・保護回路付	
結線方式	ターミナル式・DINソケット式	
電圧種類	DC用	AC用
注1) 表示灯	発光ダイオード (LED) : ON時点灯	ネオンランプ : ON時点灯
回路図		

注1) 表示灯色はオレンジとグリーンの2種類があります。

## 高圧仕様電磁弁電気仕様 (HRO7コイル)

定格電圧	DC24V	AC100V (DC100V)	AC200V
許容電圧範囲	定格電圧±10%		
起動電流	50/60Hz	165mA (—)	80mA
保持電流	50/60Hz	710mA	165mA (190mA)
消費電力	50/60Hz	17W	16.5VA (19W)
許容回路漏れ電流値	71mA以下	21mA以下	10mA以下
絶縁等級	B種		
結線部保護構造	IP65相当 (DINソケット式の場合)		
結線方式	リード線式 (2000mm) ・ターミナル式・DINソケット式		
リード線色	白/黒	青	赤
電気回路	上記汎用形電磁弁の電気回路と同一		

## マニホールド仕様

名称		モノマニホールド		
形式		M0806-※※3AC	M0806-※※2AC	M0806-※※2AC07
最大連数		10連		
連数		2・3・4・5・6・7・8・9・10		
排気方式		個別バルブ排気		
接続口径	P	G1/4		
	A	G1/8		
配管仕様		横配管		
搭載可能バルブ		3AP-08M20	2AC-08M20	2AC-08M20-07
		3AC-08M20	2AC-08M32	2AC-08M32-07
		2AP-08M20		
シールプレート		M0806-AS		

## バルブ質量

単位：kg

項目	機種		2ポート		3ポート	
			2位置		2位置	
			ノーマルクローズ	ノーマルオープン	ノーマルクローズ	ノーマルオープン
形式記号 (汎用形)	ダイレクト タイプ	オリフィスφ2.0	2AC-08E20	2AP-08E20	3AC-08E20	3AP-08E20
		オリフィスφ3.2	2AC-08E32	—	—	—
	マニホールド用 バルブ	オリフィスφ2.0	2AC-08M20	2AP-08M20	3AC-08M20	3AP-08M20
		オリフィスφ3.2	2AC-08M32	—	—	—
形式記号 (高圧仕様)	ダイレクト タイプ	オリフィスφ2.0	2AC-08E20-07	—	—	—
		オリフィスφ3.2	2AC-08E32-07	—	—	—
	マニホールド用 バルブ	オリフィスφ2.0	2AC-08M20-07	—	—	—
		オリフィスφ3.2	2AC-08M32-07	—	—	—
質量	汎用形		0.35	0.35	0.35	0.35
	高圧仕様		0.35	—	—	—

## マニホールド質量

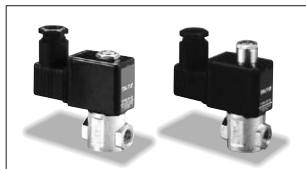
単位：kg

種類	形式	連数									
		2連	3連	4連	5連	6連	7連	8連	9連	10連	
モノマニホールド	M0806-※※2AC										
	M0806-※※3AC	0.17	0.25	0.32	0.40	0.47	0.55	0.62	0.70	0.77	
	M0806-※※2AC07	0.23	0.33	0.43	0.53	0.64	0.74	0.84	0.94	1.04	

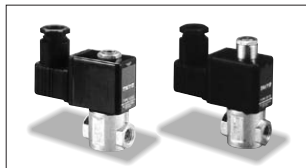
●マニホールド質量にバルブ質量を加算してください。

## バルブ単体手配形式

2ポート弁 (接続口径 : G1/4)



3ポート弁 (接続口径 : G1/4)



2A C - 08 E 20 - 10 S4 - 07

3A C - 08 E 20 - 10 S4

オプション

結線方式

電圧/駆動方式

● 切換方式

ポート数	記号	切換方式
2ポート	C	ノーマルクローズ 
	P	ノーマルオープン 
3ポート	C	ノーマルクローズ 
	P	ノーマルオープン 

● 接続口径

記号	Aポート
08	G1/4

● 取付方式

記号	取付方式
E	ダイレクトタイプ 

記号	オリフィス径
20	φ2.0mm
32	φ3.2mm

注) オリフィス径  
φ3.2 (32) は2  
ポートノーマル  
クローズの場合  
のみとなります。

● 結線方式

記号	結線方式
L1	リード線式/2000mm 
S4	DINソケット式/配線口 : G1/2 
S0	DINソケット式/配線口 : Pg11 (注1) オレンジランプ付 (注2)
SG	DINソケット式/配線口 : Pg11 (注1) グリーンランプ付 (注2)
T1	ターミナル式 
	TO
TG	ターミナル式/グリーンランプ付 (注2)

オプション

結線方式

● 電圧

記号	電圧
12	DC12V
24	DC24V
10	AC100V 50/60Hz DC100V
20	AC200V 50/60Hz
11	AC110V 50/60Hz DC110V
22	AC220V 50/60Hz

注1) 高圧仕様 (-07) には  
DC12V (12) はありません。

注1) 配線口 : Pg11 はDIN40430によるねじサイ  
ズです。

注2) DC12Vにはありません。

● オプション

記号	オプション
無	無
07	高圧仕様 

注) 高圧仕様(07)は2ポートノーマル  
クローズの場合のみとなります。

## マニホールド手配形式

- モノマニホールド形式

M0806 - 06 2AC

- 連数
- 適合機種

記号	連数
02	2連
03	3連
04	4連
05	5連
06	6連
07	7連
08	8連
09	9連
10	10連

記号	適合機種
2AC	2AC-08M20
	2AC-08M32
3AC	3AC-08M20
	3AP-08M20
2AC07	2AC-08M20-07
	2AC-08M32-07

注) ●単品手配時には、  
取付ボルトを付  
属します。

- マニホールド用バルブ形式

2ポート弁  
2A□ - 08M□□ - □□□□

3ポート弁  
3A□ - 08M□□ - □□□□

注) ●詳細はバルブ単体手配形式を参照してください。  
●単品手配時には、ガスケットを付属します。

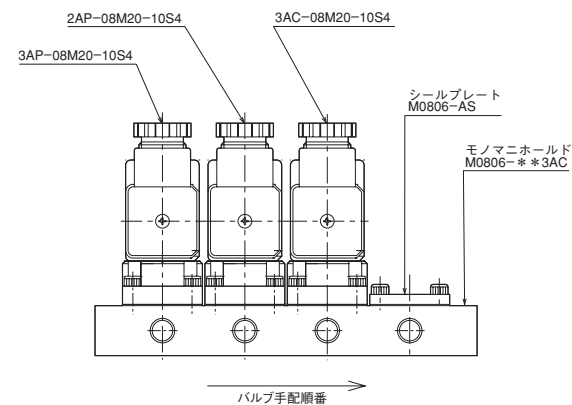
- シールプレート (SZZ)

M0806-AS

注) ●単品手配時には、ガスケットと取付ボルトを付属し  
ます。

## 発注要領

- モノマニホールド

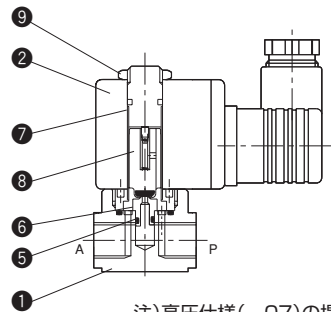


マニホールド形式  
M0806-043AC 1

バルブ形式  
3AP-08M20-10S4 1  
2AP-08M20-10S4 1  
3AC-08M20-10S4 1  
M0806-AS 1

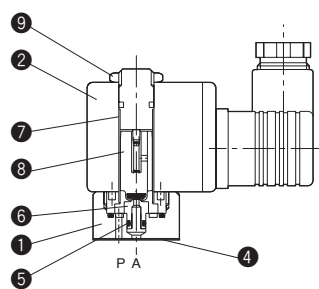
## 内部構造図

2ポート弁/ダイレクトタイプ  
2AC-08E20(-07)  
(ノーマルクローズ)

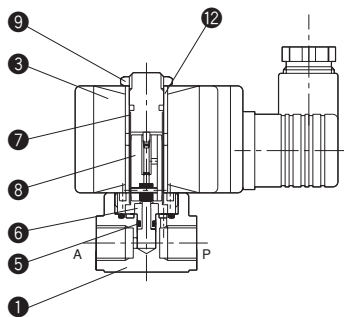


注)高圧仕様(-07)の場合、コイル部分がHR07に変わります。

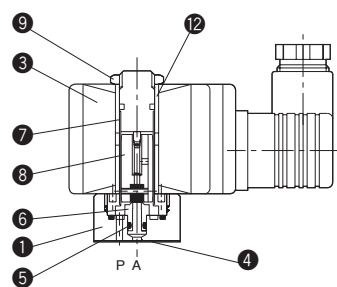
2ポート弁/マニホールド用バルブ  
2AC-08M20(-07)  
(ノーマルクローズ)



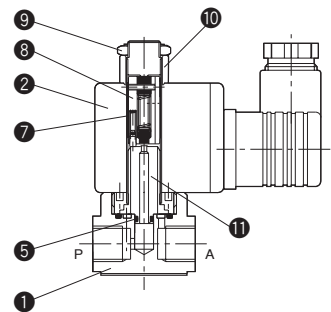
2AC-08E32-07  
(ノーマルクローズ)



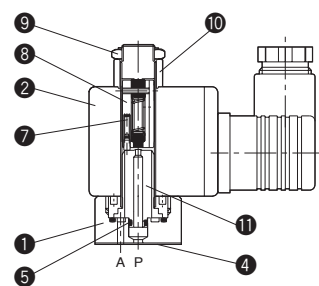
2AC-08M32-07  
(ノーマルクローズ)



2AP-08E20  
(ノーマルオープン)



2AP-08M20  
(ノーマルオープン)

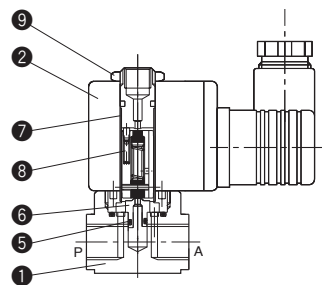


## 部品表

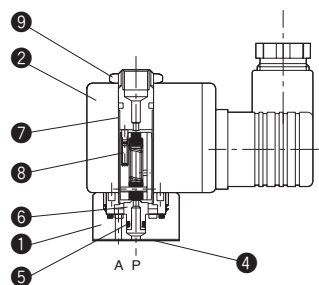
No.	名称	材質
①	本体	銅合金
②	コイル	HR02コイル
③	コイル	HR07コイル
④	バックリン	ニトリルゴム
⑤	Oリング	ニトリルゴム
⑥	弁座	ステンレス
⑦	マグネット管	ステンレス
⑧	プランジャ	磁性材料
⑨	ナット	銅合金
⑩	ブッシュ	銅合金
⑪	固定鉄心	磁性材料
⑫	管	SPC

## 内部構造図

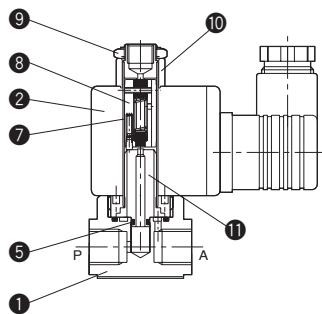
3ポート弁/ダイレクトタイプ  
3AC-08E20  
(ノーマルクローズ)



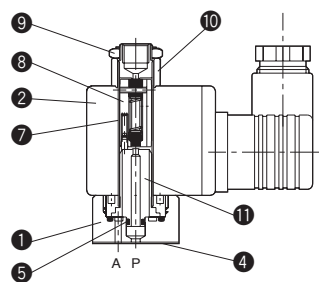
3ポート弁/マニホールド用バルブ  
3AC-08M20  
(ノーマルクローズ)



3AP-08E20  
(ノーマルオープン)



3AP-08M20  
(ノーマルオープン)



## 部品表

No.	名称	材質
①	本体	銅合金
②	コイル	HR02コイル
④	パッキン	ニトリルゴム
⑤	Oリング	ニトリルゴム
⑥	弁座	ステンレス
⑦	マグネット管	ステンレス
⑧	プランジャ	磁性材料
⑨	ナット	銅合金
⑩	プッシュ	銅合金
⑪	固定鉄心	磁性材料

## メンテナンス部品

## ●コイル単品手配形式

注) ●取付キャップ、手動操作ボタン等はありません。

HR 02 - 10 S4

コイルの種類		電圧	
記号	コイルの種類	記号	電圧
02	汎用形	12	DC12V
07	高圧仕様専用	24	DC24V
		10	AC100V 50/60Hz DC100V
		20	AC200V 50/60Hz
		11	AC110V 50/60Hz DC110V
		22	AC220V 50/60Hz

注1) 高圧仕様(-07)には  
DC12V(12)はありません。

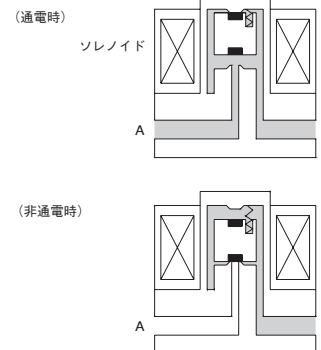
## ●結線方式

記号	結線方式
L1	リード線式(2000mm)
S4	DINソケット式(配線口:G1/2)
SO	DINソケット式/配線口:Pg11/オレンジランプ付注) DC12Vにはありません。
SG	DINソケット式/配線口:Pg11/グリーンランプ付注) DC12Vにはありません。
T1	ターミナル式
TO	ターミナル式/オレンジランプ付注) DC12Vにはありません。
TG	ターミナル式/グリーンランプ付注) DC12Vにはありません。

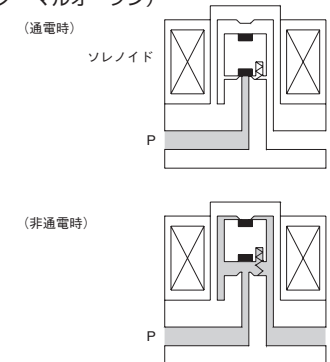
注) 配線口:Pg11は、DIN40430によるねじサイズです。

## 作動原理

## 2ポート弁

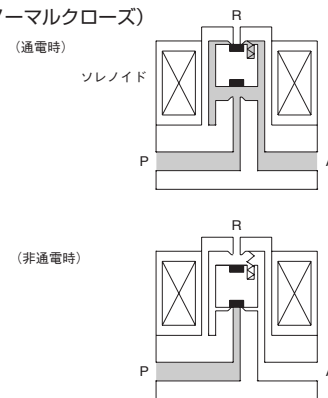
2AC-08E20(32) 2AC-08E20(32)-07  
2AC-08M20(32) 2AC-08M20(32)-07  
(ノーマルクローズ)

ソレノイドに通電するとプランジャが供給弁座(Pポート)を開いてP→Aにエアが流れます。通電を切るとプランジャが供給弁座(Pポート)を閉じてAポートはクローズされます。停電時、電気回路遮断時には非通電時の位置に復帰します。

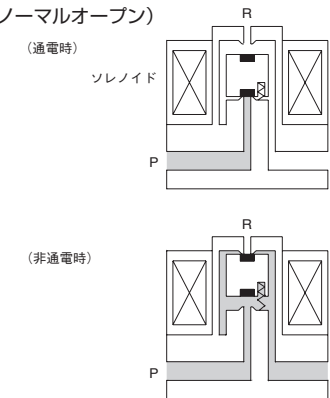
2AP-08E20  
2AP-08M20  
(ノーマルオープン)

ソレノイドに通電するとプランジャが供給弁座(Pポート)を閉じてAポートはクローズされます。通電を切ると供給弁座(Pポート)が開いてP→Aにエアが流れます。停電時、電気回路遮断時には非通電時の位置に復帰します。

## 3ポート弁

3AC-08E20  
3AC-08M20  
(ノーマルクローズ)

ソレノイドに通電するとプランジャが排気弁座(Rポート)を閉じてP→Aにエアが流れます。通電を切るとプランジャが供給弁座(Pポート)を閉じてA→Rに排気されます。停電時、電気回路遮断時には非通電時の位置に復帰します。

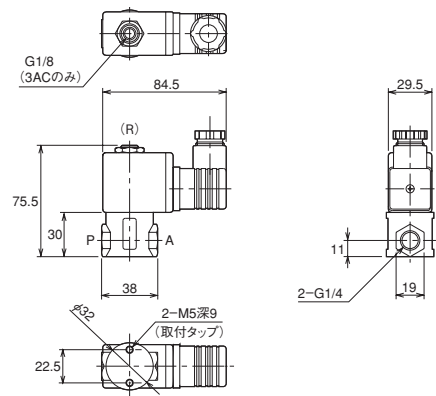
3AP-08E20  
3AP-08M20  
(ノーマルオープン)

ソレノイドに通電するとプランジャが供給弁座(Pポート)を閉じてA→Rに排気されます。通電を切るとプランジャが排気弁座(Rポート)を開いてP→Aにエアが流れます。停電時、電気回路遮断時には非通電時の位置に復帰します。

## 汎用形電磁弁

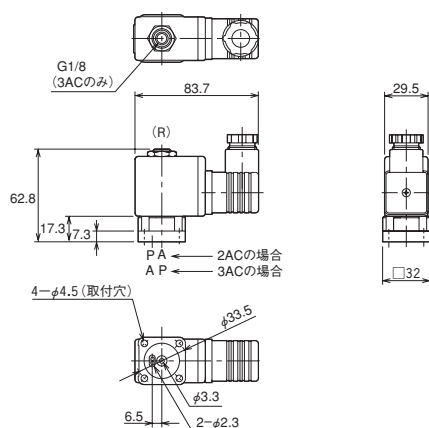
## ダイレクトタイプ

- 2AC-08E20(2ポートノーマルクローズ)  
2AC-08E32(2ポートノーマルクローズ)  
3AC-08E20(3ポートノーマルクローズ)



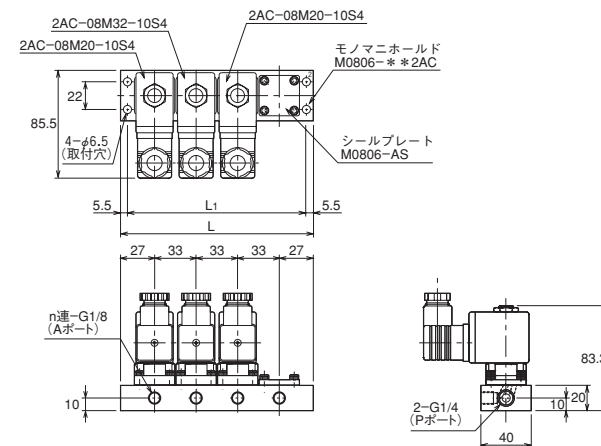
## マニホールド用バルブ

- 2AC-08M20(2ポートノーマルクローズ)  
2AC-08M32(2ポートノーマルクローズ)  
3AC-08M20(3ポートノーマルクローズ)



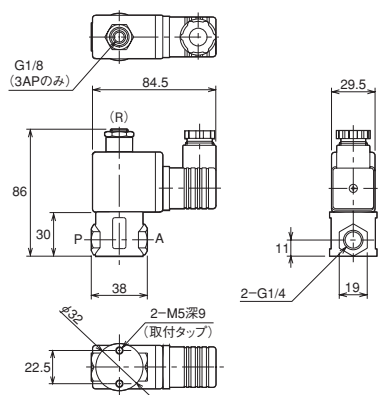
## 汎用形電磁弁

- モノマニホールド/M0806-※※2AC  
2AC用



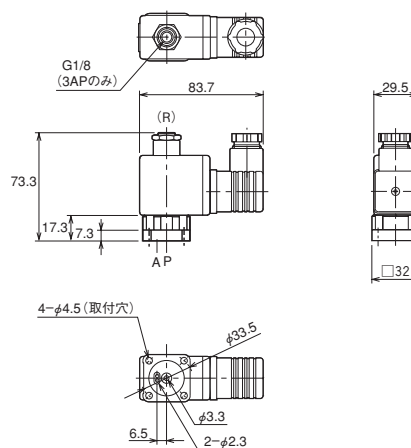
## ダイレクトタイプ

- 2AP-08E20(2ポートノーマルオープン)  
3AP-08E20(3ポートノーマルオープン)

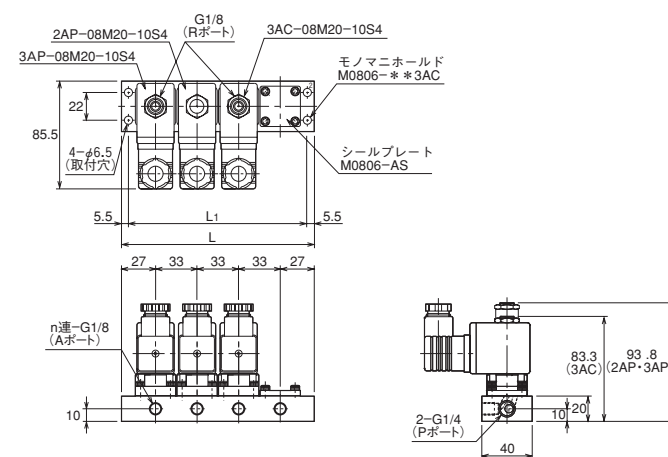


## マニホールド用バルブ

- 2AP-08M20(2ポートノーマルオープン)  
3AP-08M20(3ポートノーマルオープン)



- モノマニホールド/M0806-※※3AC  
3AC・2AP・3AP用



## 寸法表

モノマニホールド形式	連数 n 寸法記号	2	3	4	5	6	7	8	9	10
		02	03	04	05	06	07	08	09	10
M0806-※※2AC	L	87	120	153	186	219	252	285	318	351
M0806-※※3AC	L <sub>1</sub>	76	109	142	175	208	241	274	307	340

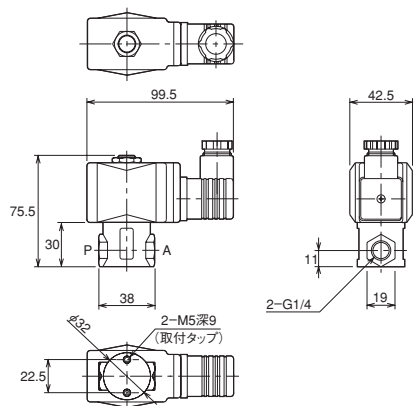


## 高圧仕様電磁弁

ダイレクトタイプ

2AC-08E20-07(2ポートノーマルクローズ)

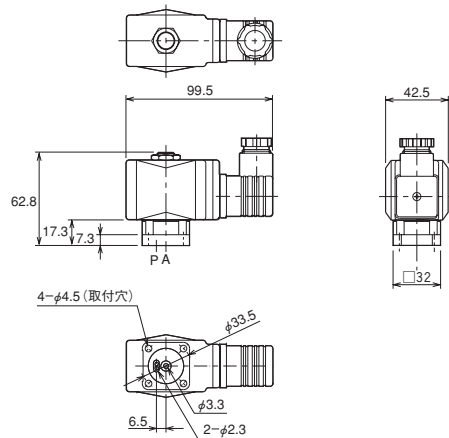
2AC-08E32-07(2ポートノーマルクローズ)



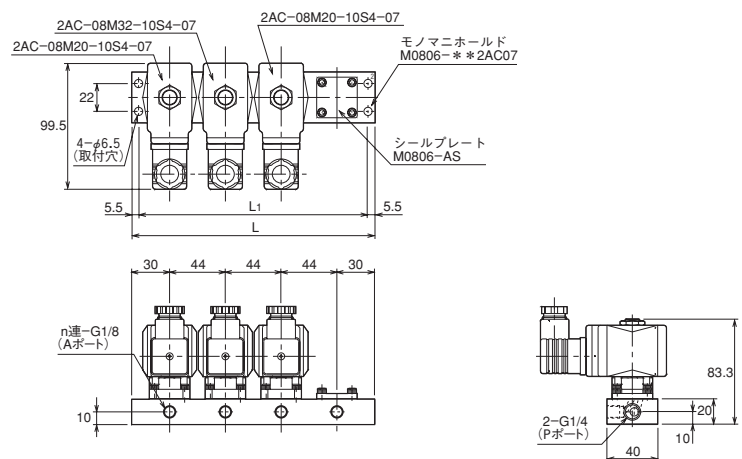
マニホールド用バルブ

2AC-08M20-07(2ポートノーマルクローズ)

2AC-08M32-07(2ポートノーマルクローズ)



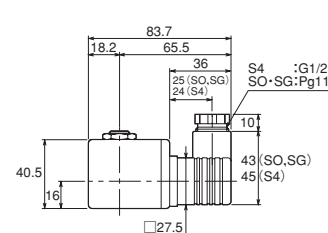
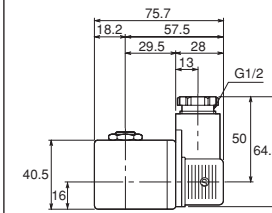
## モノマニホールド/M0806-※\*2AC07



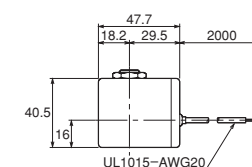
## 寸法表

モノマニホールド形式	連数 n	2	3	4	5	6	7	8	9	10
	寸法記号	連数記号	02	03	04	05	06	07	08	09
M0806-※*2AC07	L	104	148	192	236	280	324	368	412	456
	L1	93	137	181	225	269	313	357	401	445

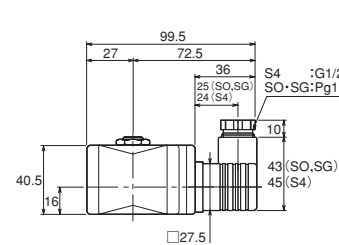
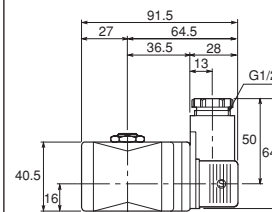
## 結線部(HR02コイル)

DINソケット式  
(S4, SO, SG)ターミナル式  
(T1, TO, TG)

リード線式(L1)



## 結線部(HR07コイル)

DINソケット式  
(S4, SO, SG)ターミナル式  
(T1, TO, TG)

リード線式(L1)

