

970種類にのぼるシステム展開が可能な、小形空気圧シリンダ。

- 分解可能な為、点検、メンテナンスなどが容易に行え、長期使用や互換性を可能にしました。
- スタンダード、回転レスの機種にブロックタイプを備え豊富な機種選定が可能です。
- 六角ロッドの採用により、回り止めガイドが不要です。
- スイッチを後からでも取付可能なシステムアップ形です。
- クッション機構を採用し、調整もスムーズで抜群の耐久性を発揮します。



シリンダ仕様/スタンダード

構造	複動形片ロッド				単動形片ロッド		複動形両ロッド形	
	標準品		オーダーメイド品		標準形	スイッチセット	標準形	スイッチセット
手配要領	標準品		オーダーメイド品		標準形	スイッチセット	標準形	スイッチセット
種類	標準形	スイッチセット	バルセット	SVセット	標準形	スイッチセット	標準形	スイッチセット
シリンダ内径mm	φ20・φ25・φ32・φ40							
使用流体	空気							
給油	不要（給油でも可）							
使用圧力範囲	0.05~1MPa	0.15~1MPa	0.15~1MPa	0.15~1MPa	0.05~1MPa			
耐圧力	1.5MPa							
使用速度範囲	50~700mm/s ^{注1)}	50~500mm/s ^{注1)}	50~700mm/s ^{注1)}					
使用温度範囲	-10~+70℃ (但し、凍結なきこと)		-10~+50℃ (但し、凍結なきこと)		-10~+70℃ (但し、凍結なきこと)			
クッション機構	標準:緩衝パッド付 準標準:クッション付(φ32、φ40)		緩衝パッド付					
ねじ公差	JIS 6g/6H							
支持形式	基本形	SD・SD/B付・LB・LS(φ20・φ25のみ)・FA・FB・TA・TA/B付・TB・TB/B付		SD・LC・FA・TA・TA/B付・TC・TC/B付・AD・BD		SD・SD/B付・LB・LS(φ20・φ25のみ)・FA・FB・TA・TA/B付・TB・TB/B付		SD・LB・FA・TA・TA/B付
	クレビスカット形後ポート形 ^{注3)}	SK・SP・LK ^{注2)} ・LP ^{注2)} ・FK・FP・TK・TP・AD・AP・BD・BP		—		SK・SP・LK ^{注2)} ・LP ^{注2)} ・FK・FP・TK・TP・AD・AP・BD・BP		—
関連部品	防塵カバー	ナイロンターポリン						
	先端金具	1山球面軸受付(S先)・2山ピン付(Y先)・Fジョイント(F先)						

注1) 中間位置に、スイッチを設定する時は、負荷リレーなどの応答速度との関係上、シリンダ最大速度を300mm/s以内としてください。

注2) LK、LPはφ20、φ25のみです。

注3) 後ポート形に、クッション付はありません。

シリンダ仕様/回転レス(オーダーメイド)

構造	複動形片ロッド				単動形片ロッド	
	標準形	スイッチセット	バルセット	SVセット	標準形	スイッチセット
シリンダ内径mm	φ25・φ40					
使用流体	空気					
給油	不要（給油でも可）					
使用圧力範囲	0.1~1MPa		0.15~1MPa			
耐圧力	1.5MPa					
使用速度範囲	50~700mm/s ^{注1)}		50~500mm/s ^{注1)}		50~700mm/s ^{注1)}	
使用温度範囲	-10~+70℃ (但し、凍結なきこと)		-10~+50℃ (但し、凍結なきこと)		-10~+70℃ (但し、凍結なきこと)	
クッション機構	標準:緩衝パッド付 準標準:クッション付(φ40) ^{注4)}				緩衝パッド付	
注2) 回転角度許容差	φ25: ±1.5° ・ φ40: ±1°					
許容トルク	φ25: 0.49N・m以下 φ40: 0.98N・m以下					
ねじ公差	JIS 6g/6H					
支持形式	基本形	LB		SD・LC・FA・TA・AD・TA/B付・TC・TC/B付・BD		LB
	クレビスカット形後ポート形 ^{注4)}	SK・SP・LK ^{注3)} ・LP ^{注3)} ・FK・FP・TK・TP・AD・AP・BD・BP		—		SK・SP・LK ^{注3)} ・LP ^{注3)} ・FK・FP・TK・TP・AD・AP・BD・BP
関連部品	防塵カバー	ナイロンターポリン				
	先端金具	1山球面軸受付(S先)・2山ピン付(Y先)・Fジョイント(F先)				

注1) 中間位置に、スイッチを設定する時は、負荷リレーなどの応答速度との関係上、シリンダ最大速度を300mm/s以内としてください。

注2) 回転角度許容差とは、ストローク端でのピストンロッド回転方向のすきまを表わしています。他のガイドと併用する場合は丸ロッドをご使用ください。

注3) LK、LPはφ25のみです。

注4) 後ポート形に、クッション付はありません。

バルブ仕様

形式	RB512V1SA1D	RB512V1SA1DW	RB512V1SA2D	RB512V1SA2DW	RB512V1SA8D	RB512V1SA8DW
定格電圧	AC100V (50/60Hz)		AC200V (50/60Hz)		DC24V	
電圧変動範囲	定格電圧の±10%					
消費電力	50Hz: 6.0VA/60Hz: 4.9VA				2.5W	
コイル Assy (DINソケット付) 形式	NAS8-22-1D	NAS8-22-1DW (ランプ付・保護回路付)	NAS8-22-2D	NAS8-22-2DW (ランプ付・保護回路付)	NAS8-22-8D	NAS8-22-8DW (ランプ付・保護回路付)

● 上記以外の電圧については、別途お問い合わせください。

商品体系

構造	機種	φ20	φ25	φ32	φ40
複動形 片ロッド	標準形 10Z-2	●	●	●	●
	スイッチセット 10Z-2R	●	●	●	●
	バルセット 10Z-2V2	●	●	●	●
	SVセット 10Z-2K2	●	●	●	●
複動形 両ロッド	標準形 10Z-2D	●	●	●	●
	スイッチセット 10Z-2RD	●	●	●	●
単動形片ロッド スプリングリターン	標準形 10Z-2SR	●	●	●	●
	スイッチセット 10Z-2RSR	●	●	●	●
単動形片ロッド スプリングブッシュ	標準形 10Z-2SH	●	●	●	●
	スイッチセット 10Z-2RSH	●	●	●	●
複動形 片ロッド	標準形 10Z-2G	●	●	●	●
	スイッチセット 10Z-2RG	●	●	●	●
	バルセット 10Z-2V2G	●	●	●	●
単動形片ロッド スプリングリターン	SVセット 10Z-2K2G	●	●	●	●
	標準形 10Z-2GSR	●	●	●	●
単動形片ロッド スプリングリターン	スイッチセット 10Z-2RGSR	●	●	●	●
	標準形 10Z-2GSH	●	●	●	●
単動形片ロッド スプリングブッシュ	スイッチセット 10Z-2RGSH	●	●	●	●

汎用形空気圧シリンダ

10Z-2

回転レ

単動形 (SR形・SH形) スプリング力表

単位:N

内径	荷重	ストローク (mm)			
		25	50	75	100
φ20	初荷重	12.9			
	終荷重	32.2			
φ25	初荷重	20.4			
	終荷重	50.7			
φ32	初荷重	32.3			
	終荷重	79.9			
φ40	初荷重	50.6			
	終荷重	125.2			

●回転レシリンダの内径はφ25・φ40です。

スイッチ取付可能最小シリンダストローク

単位:mm

内径	スイッチ	スイッチ1個取付					
	AX形	ZC201	ZC205	ZC230	ZC253	JR形	JS形
φ20~φ40	10	10	15	10	10	10	15

内径	スイッチ	スイッチ2個取付					
	AX形	ZC201	ZC205	ZC230	ZC253	JR形	JS形
φ20~φ40	15	15	15	10	10	15	20

注) スwitchセット・SVセットとも同寸法です。

クッションストローク (クッション付)

単位:mm

内径	クッションストローク
φ32	14
φ40	15

標準ストローク製作範囲

複動形/スタンダード

単位:mm

内径	ストローク														ストローク限界			
	15	25	30	50	75	100	125	150	175	200	250	300	350	400		450	500	
φ20	○	○	○	○	○	○	○	○	○	○	○	○	○	○	○	○	○	900
φ25	○	○	○	○	○	○	○	○	○	○	○	○	○	○	○	○	○	900
φ32	○	○	○	○	○	○	○	○	○	○	○	○	○	○	○	○	○	900
φ40	○	○	○	○	○	○	○	○	○	○	○	○	○	○	○	○	○	900

注) 上記標準ストローク (○印) 以外のストロークを希望される場合は、別途ご相談ください。

単動形/スタンダード

単位:mm

内径	ストローク					ストローク限界
	25	50	75	100		
φ20	○	○	○	○	150	
φ25	○	○	○	○	200	
φ32	○	○	○	○	200	
φ40	○	○	○	○	200	

注) 上記標準ストローク (○印) 以外のストロークを希望される場合は、別途ご相談ください。

複動形/回転レ

単位:mm

内径	ストローク											ストローク限界		
	15	25	30	50	75	100	125	150	175	200	250		300	
φ25	○	○	○	○	○	○	○	○	○	○	○	○	○	500
φ40	○	○	○	○	○	○	○	○	○	○	○	○	○	500

注) 上記標準ストローク (○印) 以外のストロークを希望される場合は、別途ご相談ください。

単動形/回転レ

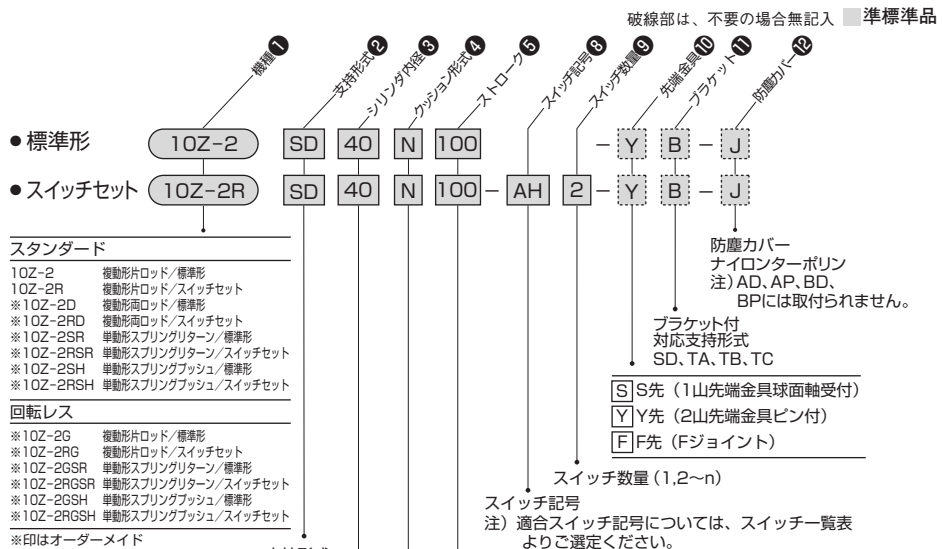
単位:mm

内径	ストローク					ストローク限界
	25	50	75	100		
φ25	○	○	○	○	150	
φ40	○	○	○	○	200	

注) 上記標準ストローク (○印) 以外のストロークを希望される場合は、別途ご相談ください。

汎用形空気圧シリンダ

10Z-2

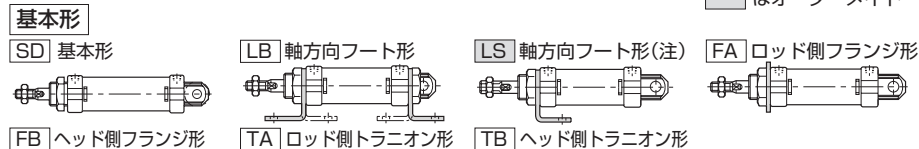


注) クッション付は標準品はφ32, φ40
回転レスはφ40のみです。但し、後ポート形にはありません。
●単動形、両ロッド形は[N]のみです。

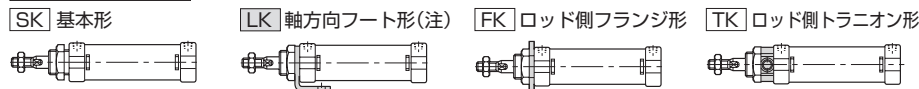
[N] クッションなし 注) クッション付は標準品はφ32, φ40
回転レスはφ40のみです。但し、後ポート形にはありません。
[B] 両側クッション付

支持形式

標準形・スイッチセット



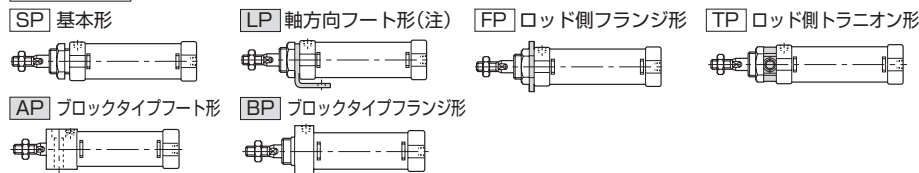
クレビスカット形



ブロックタイプフート形



後ポート形

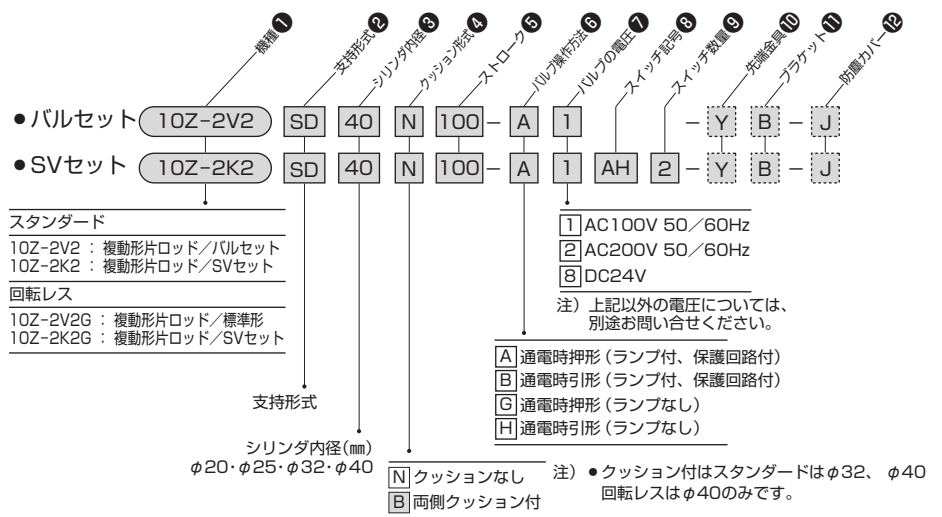


注) ●LS, LK, LPは内径φ20, φ25のみです。
●回転レスのLK, LPは内径φ25のみです。

汎用形空気圧シリンダ

10Z-2

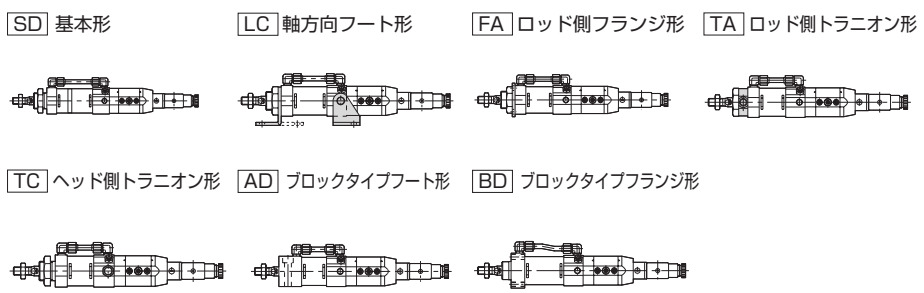
※オーダーメイド



上記以外の形式説明は、標準形・スイッチセットを参照してください。 注) ●回転レスはφ25, 40のみです。

支持形式

バルセット・SVセット



★標準製作範囲

- 両ロッド形 ●防塵カバー付
- ピストンロッド先端部の変更 (寸法記号:WF・A・KK)
- 単動形の標準ストローク以外
- クッション付
- 標準品はφ32・φ40、回転レスはφ40のみです。ただし、単動形・両ロッド形・後ポート形にはありません。

★納品形態

- 商品発送時は、支持金具・先端金具は組付けずに発送いたします。
- スイッチセットの場合、シリンダ本体とスイッチは組付けずに発送いたします。
- バルセット、SVセットの場合、納入時はすべて通電時押し形です。(バルブ部を組み替えることにより、通電時引形になります。)

★スイッチ単品を手配される場合はスイッチ単品形式を参照してください。

汎用形空気圧シリンダ

10Z-2

スイッチ一覧表

■標準品

種類	スイッチ記号	負荷電圧範囲	負荷電流範囲	最大開閉容量	保護回路	表示灯	結線方式	コード長さ	適合負荷	
有 接 点	[AF] AX101CE	DC:5~30V AC:5~120V	DC:3~40mA AC:5~20mA	DC:1.5W AC:2VA	なし	なし	0.3mm ² 2芯外径φ4mm コード後方取出し	1.5m	小形リレー プログラマブル コントローラ	
	[AG] AX105CE							5m		
	[AH] AX111CE							1.5m		
	[AJ] AX115CE							5m		
	[AE] AX125CE	DC:30V以下 AC:120V以下	DC:40mA以下 AC:20mA以下	2VA	あり	発光ダイオード (ON時赤色点灯)	4ピンコネクタ式 コード後方取出し	5m		
	[AK] AX11ACE	AC:5~120V	5~20mA					0.5m		
	[AL] AX11BCE	DC:5~30V	5~40mA					1.5W		0.5m
	[AM] AX135CE	AC:90~240V DC:90~240V	5~300mA					B接点出力		あり
	[AQ] AX145CE	DC:24~240V	5~300mA	30VA	あり	発光ダイオード (ON時赤色点灯)	0.3mm ² 2芯外径φ4mm コード後方取出し	5m		
	[AX] AZ145CE	AC:24~240V						0.3mm ² 2芯外径φ4mm コード上方取出し		5m
	[JA] ZC201A	AC:115V以下	AC:25mA以下	—	なし	なし	0.2mm ² 2芯外径φ3mm コード後方取出し	1m		
	[JB] ZC201B	DC:28V以下	DC:40mA以下					3m		
	[JC] ZC205A	DC:10~28V	DC:5~40mA	30VA	なし	発光ダイオード (ON時赤色点灯)	コード後方取出し	1m		
	[JD] ZC205B							3m		
	[A] JR101	DC:5~50V	DC:3~40mA	DC:1.5W	なし	発光ダイオード (ON時赤色点灯)	0.3mm ² 2芯外径φ3.4mm コード後方取出し	1.5m		
[B] JR105	AC:5~120V	AC:3~20mA	AC:2VA	5m						
無 接 点	[BE] AX201CE-1	DC:5~30V	5~40mA	—	あり	発光ダイオード (ON時赤色点灯)	0.3mm ² 2芯外径φ4mm コード後方取出し	1.5m	小形リレー プログラマブル コントローラ	
	[BF] AX205CE-1							5m		
	[CE] AX211CE-1							1.5m		
	[CF] AX215CE-1							5m		
	[JJ] ZC230A	DC:10~28V	4~50mA	—	あり	発光ダイオード (ON時点灯)	0.2mm ² 2芯外径φ3mm コード後方取出し	1m		
	[JK] ZC230B	3m								
	[JL] ZC253A	DC:28V以下	100mA以下	—	あり	発光ダイオード (ON時点灯)	0.2mm ² 3芯外径φ3mm コード後方取出し	1m		
	[JM] ZC253B	3m								
	[I] JS211M	DC:10~30V	6~70mA	—	あり	発光ダイオード (ON時赤色点灯)	0.3mm ² 2芯外径φ3.4mm コード後方取出し	1.5m		
	[O] JS215M							5m		

- 注) ●保護回路なしのスイッチにおいて、誘導負荷(リレー等)を使用する場合は、必ず負荷に保護回路(SK-100)を付けてください。
●AX135CEの出力論理はB接点になります。ピストン検出時にスイッチ接点がOFF(表示灯は点灯)になります。
●各スイッチの詳細仕様、取扱いについては、巻末のスイッチ仕様欄を必ずお読みください。
●AX形スイッチは上記以外の形式についても全て取付け可能です。巻末のスイッチ仕様欄を参照してください。
●JR、JS(M)スイッチは生産中止予定品の為、他のスイッチで対応願います。

●AX形スイッチ

コード式 コネクタ式



●ZC形スイッチ



●JR・JS形スイッチ



標準形・スイッチセット

分類 構造 ヘッドカバー 形状	支持形式 名 称	スタンダード			回転レス			
		複動形・単動形			複動形・単動形			
		基本形	クレビス カット形	後ポート形	基本形	基本形	クレビス カット形	後ポート形
SD	基本形	○	○	(○)	○	—	○	(○)
SD/B付	基本形ブラケット付	○	—	—	—	—	—	—
LB	軸方向フート形	○	—	—	○	○	—	—
LS	軸方向フート形	○	○	(○)	—	—	○	(○)
FA	ロッド側フランジ形	○	○	(○)	○	—	○	(○)
FB	ヘッド側フランジ形	○	—	—	—	—	—	—
TA	ロッド側トランニオン形	○	○	(○)	○	—	○	(○)
TA/B付	ロッド側トランニオン形 ブラケット付	○	○	(○)	○	—	○	(○)
TB	ヘッド側トランニオン形	○	—	—	—	—	—	—
TB/B付	ヘッド側トランニオン形 ブラケット付	○	—	—	—	—	—	—
CU	アイ形球面軸受付	○	—	—	—	—	—	—
CU/B付	1山クレビス形球面 軸受ブラケット付	○	—	—	—	—	—	—
AD	ブロックタイプ/ フート形	—	○	—	—	—	○	—
AP	フート形	—	—	(○)	—	—	—	(○)
BD	ブロックタイプ/ フランジ形	—	○	—	—	—	○	—
BP	フランジ形	—	—	(○)	—	—	—	(○)

注) () 付の支持形式の場合、単動形(スプリングブッシュ)は製作できません。

支持金具部品形式

支持形式	内径	φ20	φ25	φ32	φ40
LB		MAZ3-LB020	MAZ3-LB032	MAZ3-LB040	
LC		MAZ3-LC020	MAZ3-LC032	MAZ3-LC040	
LS		MAZ3-LS020	—	—	
FA		MAZ3-FA020	MAZ3-FA032	MAZ3-FA040	
FB		MAZ3-FA020	MAZ3-FA032	MAZ3-FA040	
TA		MAZ3-TA020	MAZ3-TA032	MAZ3-TA040	
TB		MAZ3-TA020	MAZ3-TA032	MAZ3-TA040	
TC		MAZ3-TC020	MAZ3-TC032	MAZ3-TC040	

先端ロックナット部品形式

内径	スタンダード	回転レス
φ20	LNA-08Z-A	—
φ25	LNA-10Z-A	LNA-08Z-A
φ32		—
φ40	LNA-12Z-A	LNA-12Z-A

ブラケット部品形式

ブラケット	内径	φ20	φ25	φ32	φ40
SD用(ピン付)		MAZ3-BK020PA	MAZ3-BK032PA	MAZ3-BK040PA	
S先(ピン付)		MAZ3-BK020PB	MAZ3-BK032PB	MAZ3-BK040PB	
TA・TB・TC用		MAZ3-BK020	MAZ3-BK032	MAZ3-BK040	

質量表 ラウンドタイプ

スタンダード 複動形

単位：g

内径 mm	基本質量				加算質量		
	標準形	バルセット	クレビスカット形	後ポート形	クッション付	ストローク1mmあたりの加算質量	
φ20	222	588	204	192	—	1.6	
φ25	300	659	283	267	—	2.4	
φ32	469	831	446	433	11	3.2	
φ40	708	1,092	670	653	47	4.0	

注) 後ポート形に、クッション付はありません。

スタンダード 単動形

単位：g

内径 mm	基本質量			加算質量			
	標準形	クレビス カット形	後ポート形	ストローク加算質量			
				25	50	75	100
φ20	288	270	258	40	147	253	360
φ25	392	375	359	60	211	362	513
φ32	606	583	570	80	301	523	744
φ40	889	851	834	100	381	662	942

注) ●単動形の質量は基本質量とストローク加算質量を加算してください。

スタンダード 両ロッド形

単位：g

内径 mm	基本質量	加算質量
	標準形	ストローク1mmあたりの加算質量
φ20	249	1.6
φ25	299	2.4
φ32	578	3.2
φ40	870	4.0

●両ロッド形の質量は、先端ロックナット2個、支持金具用ロックナット1個付の質量です。

回転レス 複動形

単位：g

内径 mm	基本質量			加算質量		
	クレビスカット形 (基本形)	バルセット	後ポート形	クッション付	ストローク1mmあたりの加算質量	
φ25	281	657	265	—	2.4	
φ40	644	1,066	628	45	4.0	

注) ●スイッチ加算質量は、スイッチブラケット質量を含んでいます。

●後ポート形に、クッション付はありません。

回転レス 単動形

単位：g

内径 mm	基本質量		加算質量			
	クレビスカット形 (基本形)	後ポート形	ストローク加算質量			
			25	50	75	100
φ25	372	356	60	210	359	509
φ40	828	812	100	384	668	952

注) ●単動形の質量は基本質量とストローク加算質量を加算してください。

支持金具・先端金具質量表

単位：g

内径 mm	支持金具質量									先端金具質量	
	SD/ B付	LB	LC	LS	FA FB	TA TB	TA/B付 TB/B付	TC	TC/ B付	1山 (T先)	2山(Y先) ピン付
φ20	115	140	150	60	55	55	140	30	100	50	55
φ25	115	140	150	60	55	55	140	30	100	75	100
φ32	150	220	210	—	90	90	210	30	125	75	100
φ40	185	280	280	—	110	130	275	70	175	110	175

[複動形] 計算式 シリンダ質量(g) = 基本質量 + (スイッチ加算質量) + (クッション加算質量) + 支持金具質量 + ストローク1mmあたりの加算質量 × シリンダストローク(mm)

計算例 シリンダ内径φ32mm・シリンダストローク200mm・スタンダード複動形・スイッチセット・LB・コード付スイッチ3個付・クッション付 693+112+11+220+3.2×200=1676g

[単動形] 計算式 シリンダ質量(g) = 基本質量 + (スイッチ加算質量) + 支持金具質量 + ストローク(mm) 加算質量
計算例 シリンダ内径φ32mm・シリンダストローク100mm・スタンダード単動形(スプリングリターン形)・スイッチセットシリンダ・LB・コード付スイッチ3個付 830+112+220+744=1906g

質量表 ブロックタイプ

スタンダード 複動形

単位：g

内径 mm	基本質量						加算質量		
	ブロックタイプフランジ形			ブロックタイプフート形			クッション付	ストローク1mmあたりの加算質量	
	標準形	バルセット	後ポート形	標準形	バルセット	後ポート形			
φ20	197	581	185	204	587	191	—	1.6	
φ25	284	661	269	299	673	283	—	2.4	
φ32	414	799	402	452	837	440	18	3.2	
φ40	647	1,069	631	677	1,099	661	47	4.0	

注) 後ポート形に、クッション付はありません。

スタンダード 単動形

単位：g

内径 mm	基本質量				加算質量			
	ブロックタイプフランジ形		ブロックタイプフート形		ストローク加算質量			
	標準形	後ポート形	標準形	後ポート形	25	50	75	100
					25	50	75	100
φ20	263	251	270	257	40	147	253	360
φ25	376	361	391	375	60	211	362	513
φ32	551	539	589	577	80	301	523	744
φ40	828	812	858	842	100	381	662	942

回転レス 複動形

単位：g

内径 mm	基本質量						加算質量		
	ブロックタイプフランジ形			ブロックタイプフート形			クッション付	ストローク1mmあたりの加算質量	
	標準形	バルセット	後ポート形	標準形	バルセット	後ポート形			
φ25	270	647	255	296	672	280	—	2.4	
φ40	635	1,057	619	685	1,107	668	41	4.0	

注) 後ポート形に、クッション付はありません。

回転レス 単動形

単位：g

内径 mm	基本質量				加算質量			
	ブロックタイプフランジ形		ブロックタイプフート形		ストローク加算質量			
	標準形	後ポート形	標準形	後ポート形	25	50	75	100
					25	50	75	100
φ25	361	346	387	371	60	210	359	509
φ40	819	803	869	852	100	384	668	952

スイッチ加算質量

単位：g

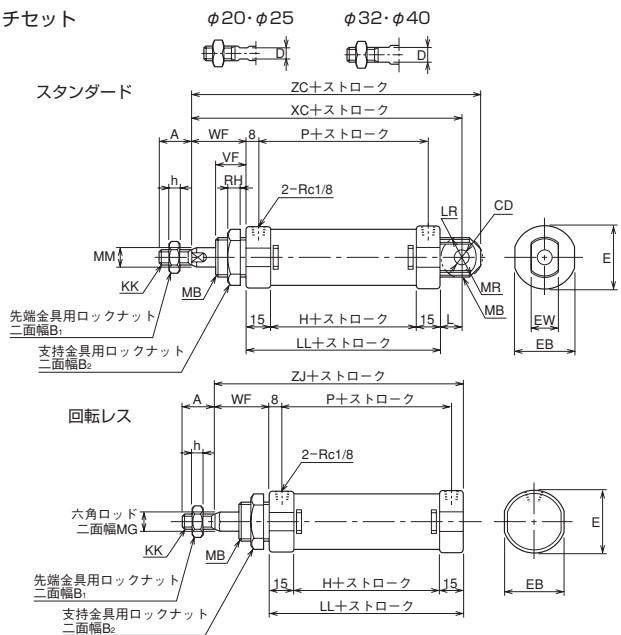
内径	記号	AX形			ZC形		JR・JS形	
		コード長さ1.5m	コード長さ5m	コネクタ付	コード長さ1m	コード長さ3m	コード長さ1.5m	コード長さ5m
φ20								
φ25								
φ32		50	130	40	25	55	35	
φ40								

注) ●スイッチ加算質量は、スイッチブラケット質量を含んでいます。

SD

複動形片ロッド **スタンダード** 10Z-2 SD 内径 **クッション形式** ストローク
回転レス 10Z-2G SK 内径 **クッション形式** ストローク

●標準形●スイッチセット

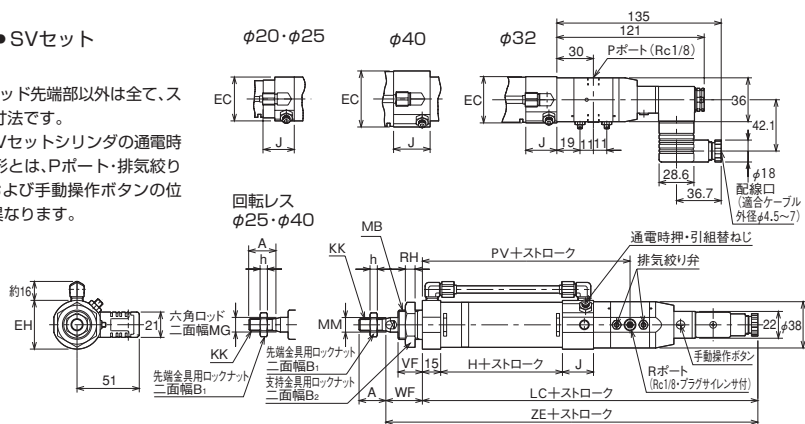


関連機種: クレビスカッター形・後ポート形・クッション付・防塵カバー付 回転レスは、クレビスカッター形が基本になります。

複動形片ロッド **スタンダード** 10Z-2V2 SD 内径 **クッション形式** ストローク - **バルブ操作方法** **バルブ電圧**
回転レス 10Z-2V2G SD 内径 **クッション形式** ストローク - **バルブ操作方法** **バルブ電圧**

●バルセット●SVセット

- 回転レスは、ロッド先端部以外は全て、スタンダードと同寸法です。
- バルセット・SVセットシリンダの通電時押形と通電時引形とは、Pポート・排気絞り弁・ターミナルおよび手動操作ボタンの位置が全て180°異なります。



関連機種: クッション付・防塵カバー付

本図は、通電時押形の外形図です。

寸法表

記号 内径	A		B ₁		B ₂	CD	D	E	EB	EC	EH
	スタンダード	回転レス	スタンダード	回転レス							
φ20	20 (20)	—	13	—	30	φ8H9	6	φ28	26	36	φ38
φ25	22 (22)	20 (17)	17	13	30	φ8H9	8	φ33	31	36	φ38
φ32	22 (19)	—	17	—	32	φ10H9	10	φ40	38	38	φ40
φ40	24 (21)	24 (21)	19	19	41	φ12H9	12	φ48	46	46	φ48

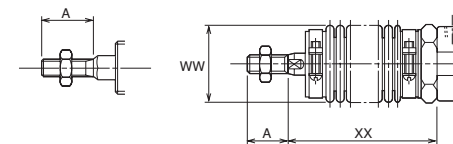
記号 内径	EW	H	h		J	KK		L	LC	LL
			スタンダード	回転レス		スタンダード	回転レス			
φ20	16 ^{-0.1} _{-0.3}	44	5	—	26	M8×1.25	—	12	220	74
φ25	16 ^{-0.1} _{-0.3}	44	6	5	25.5	M10×1.25	M8×1.25	12	219.5	74
φ32	16 ^{-0.1} _{-0.3}	50	6	—	25.5	M10×1.25	—	14	225.5	80
φ40	20 ^{-0.1} _{-0.3}	52	7	7	30	M12×1.25	M12×1.25	16	232	82

記号 内径	LR	MB	MG	MM	MR	P	PV	RH	VF	WF	XC	ZC	ZE	ZJ
φ25	R11	M22×1.5	9	φ10	R12	58	114.5	7	18 (15)	28	114	124	247.5	102
φ32	R13	M24×2	—	φ12	R14	64	120.5	8	20 (16)	30	124	136	255.5	110
φ40	R15	M30×2	14	φ14	R16	66	127	9	22 (18)	32	130	142	264	114

注) A・VF寸法の () 内数値は、ねじ長さ寸法です。

防塵カバー付

回転レス
φ25・φ40



寸法表

記号 ストローク 内径	A		各ストローク毎のXX寸法																												
	スタン ダード	回転 レス	WW	~25		~50		~75		~100		~125		~150		~175		~200		~250		~300		~350		~400		~450		~500	
				スタン ダード	回転 レス	スタン ダード	回転 レス	スタン ダード	回転 レス	スタン ダード	回転 レス	スタン ダード	回転 レス	スタン ダード	回転 レス	スタン ダード	回転 レス	スタン ダード	回転 レス	スタン ダード	回転 レス	スタン ダード	回転 レス	スタン ダード	回転 レス	スタン ダード	回転 レス	スタン ダード	回転 レス	スタン ダード	回転 レス
φ20	20	—	φ36	49	—	59	—	69	—	74	—	84	—	94	—	104	—	114	—	134	—	154	—	174	—	194	—	214	—	234	—
φ25	22	20	φ36	53	46	63	56	73	66	78	71	88	81	98	91	108	101	118	111	138	131	158	151	178	171	198	191	218	211	238	231
φ32	22	—	φ40	45	—	55	—	65	—	70	—	80	—	85	—	95	—	100	—	120	—	130	—	150	—	170	—	190	—	210	—
φ40	24	24	φ45	42	35	52	45	57	50	62	55	72	65	82	75	87	80	92	85	102	95	117	110	127	120	142	135	162	155	182	175

SD

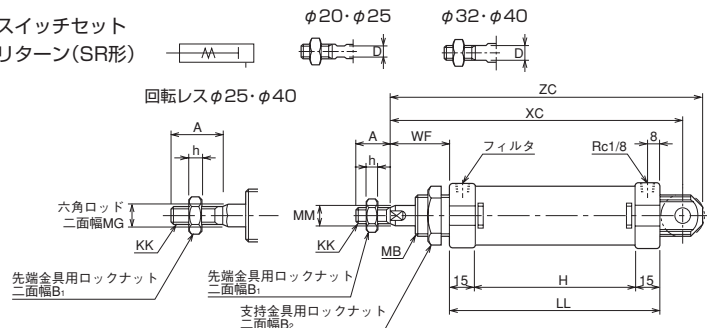
単動形

スプリングリターン **スタンダード** 10Z-2SR SD **内径** **クッション形式** **ストローク**
回転レス 10Z-2GSR SK **内径** **クッション形式** **ストローク**

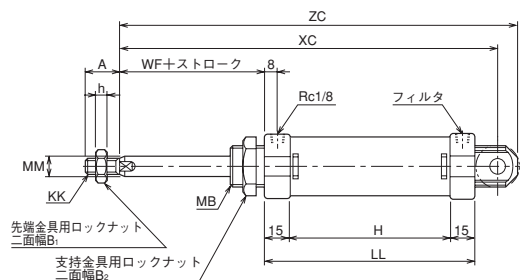
スプリングブッシュ **スタンダード** 10Z-2SH SD **内径** **クッション形式** **ストローク**
回転レス 10Z-2GSH SK **内径** **クッション形式** **ストローク**

●標準形 ●スイッチセット

スプリングリターン(SR形)



スプリングブッシュ(SH形)



・回転レスは、上記ロッド先端部・ヘッドカバー部以外は全て、スタンダードと同寸法です。

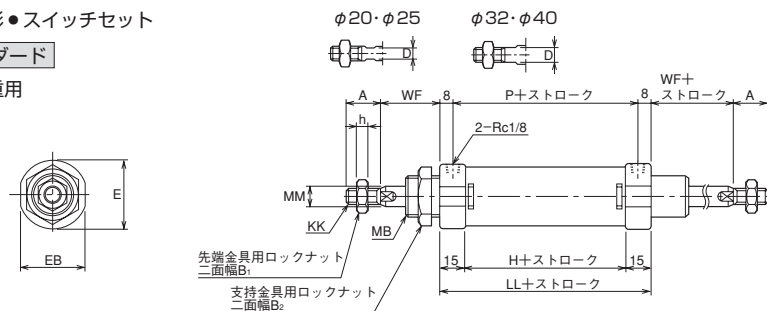
関連機種：クレビスカット形・後ポート形・防塵カバー付 回転レスは、クレビスカット形が基本になります。

複動形両ロッド **スタンダード** 10Z-2D SD **内径** **クッション形式** **ストローク**

●標準形 ●スイッチセット

スタンダード

両側荷重用



●両ロッド形には、回転レス・クッション付はありません。

関連機種：防塵カバー付

寸法表

記号 ストローク 内径	A		B ₁		B ₂	D	E	EB	h		KK		MB	MG	MM	P	WF
	スタンダード	回転レス	スタンダード	回転レス					スタンダード	回転レス	スタンダード	回転レス					
φ20	20 (20)	—	13	—	30	6	φ28	26	5	—	M8×1.25	—	M22×1.5	—	φ8	58	24
φ25	22 (22)	20 (17)	17	13	30	8	φ33	31	6	5	M10×1.25	M8×1.25	M22×1.5	9	φ10	58	28
φ32	22 (19)	—	17	—	32	10	φ40	38	6	—	M10×1.25	—	M24×2	—	φ12	64	30
φ40	24 (21)	24 (21)	19	19	41	12	φ48	46	7	7	M12×1.25	M12×1.25	M30×2	14	φ14	66	32

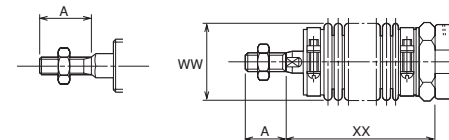
記号 ストローク 内径	H				LL				XC					
	両ロッド形		単動形		両ロッド形		単動形		25		50			
	25	50	75	100	25	50	75	100	SR形	SH形	SR形	SH形		
φ20	44	94	144	194	244	74	124	174	224	274	160	185	210	260
φ25	44	94	144	194	244	74	124	174	224	274	164	189	214	264
φ32	50	100	150	200	250	80	130	180	230	280	174	199	224	274
φ40	52	102	152	202	252	82	132	182	232	282	180	205	230	280

記号 ストローク 内径	XC				ZC							
	75		100		25		50		75		100	
	SR形	SH形	SR形	SH形	SR形	SH形	SR形	SH形	SR形	SH形	SR形	SH形
φ20	260	335	310	410	170	195	220	270	270	345	320	420
φ25	264	339	314	414	174	199	224	274	274	349	324	424
φ32	274	349	324	424	186	211	236	286	286	361	336	436
φ40	280	355	330	430	192	217	242	292	292	367	342	442

注) A寸法の () 内の数値は、ねじ長さ寸法です。

防塵カバー付

回転レス
φ25・φ40

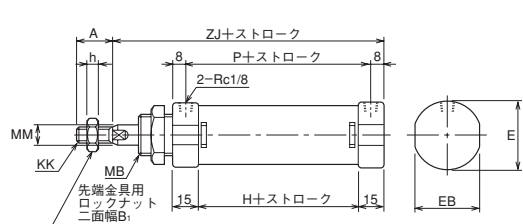


寸法表

記号 ストローク 内径	A		各ストローク毎のXX寸法																												
	スタン	回転	~25	~50	~75	~100	~125	~150	~175	~200	~250	~300	~350	~400	~450	~500															
	ダード	レス	スタン	回転	スタン	回転	スタン	回転	スタン	回転	スタン	回転	スタン	回転	スタン	回転	スタン	回転													
φ20	20	—	φ36	49	—	59	—	69	—	74	—	84	—	94	—	104	—	114	—	134	—	154	—	174	—	194	—	214	—	234	—
φ25	22	20	φ36	53	46	63	56	73	66	78	71	88	81	98	91	108	101	118	111	138	131	158	151	178	171	198	191	218	211	238	231
φ32	22	—	φ40	45	—	55	—	65	—	70	—	80	—	85	—	95	—	100	—	120	—	130	—	150	—	170	—	190	—	210	—
φ40	24	24	φ45	42	35	52	45	57	50	62	55	72	65	82	75	87	80	92	85	102	95	117	110	127	120	142	135	162	155	182	175

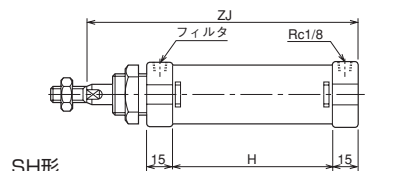
関連機種 クレビスカット形/SK(基本形)

複動形

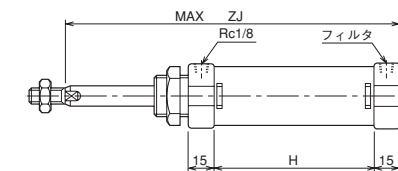


単動形

SR形

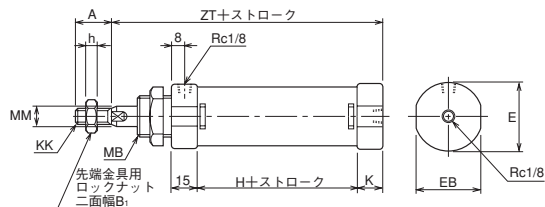


SH形



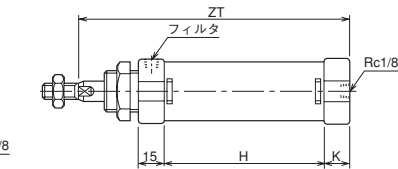
関連機種 後ポート形/SP(基本形)

複動形

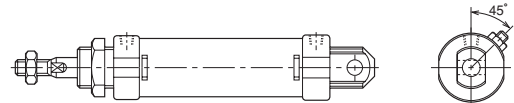


単動形

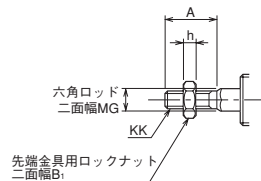
SR形



関連機種 クッション付/SD(基本形)



回転レスφ40



- 内径φ32・φ40のみ製作可、ただし単動形・両ロッド形・複動形の後ポート形は製作不可。回転レスはφ40のみです。

- 上記以外の寸法は、SD形(基本形)参照してください。
- 単動形の標準ストロークは、25・50・75・100ストロークです。標準ストローク以外については、ご相談ください。
- 回転レス寸法は、先端部・ヘッドカバー部以外は全て上記寸法と同寸法です。

寸法表

記号 ストローク	A		B ₁		E	EB	h		K	KK	
	スタンダード	回転レス	スタンダード	回転レス			スタンダード	回転レス		スタンダード	回転レス
φ20	20 (20)	—	13	—	φ28	26	5	—	8	M8×1.25	—
φ25	22 (22)	20 (17)	17	13	φ33	31	6	5	8	M10×1.25	M8×1.25
φ32	22 (19)	—	17	—	φ40	38	6	—	10	M10×1.25	—
φ40	24 (21)	24 (21)	19	19	φ48	46	7	7	10	M12×1.25	M12×1.25

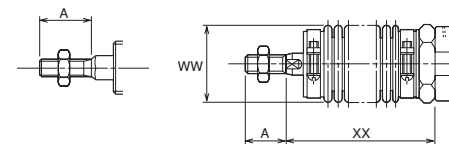
記号 ストローク	MB	MG	MM	P	H				ZJ									
					複動形		単動形		複動形		25		50		75			
内径					25	50	75	100	25	50	75	100	SR形	SH形	SR形	SH形	SR形	SH形
φ20	M22×1.5	—	φ8	58	44	94	144	194	244	98	148	173	198	248	248	323		
φ25	M22×1.5	9	φ10	58	44	94	144	194	244	102	152	177	202	252	252	327		
φ32	M24×2	—	φ12	64	50	100	150	200	250	110	160	185	210	260	260	335		
φ40	M30×2	14	φ14	66	52	102	152	202	252	114	164	189	214	264	264	339		

記号 ストローク	ZJ		複動形	25		50		75		100	
	SR形	SH形		SR形	SH形	SR形	SH形	SR形	SH形	SR形	SH形
φ20	298	398	91	141	—	191	—	241	—	291	—
φ25	302	402	95	145	—	195	—	245	—	295	—
φ32	310	410	105	155	—	205	—	255	—	305	—
φ40	314	414	109	159	—	209	—	259	—	309	—

注) A寸法の () 内の数値は、ねじ長さ寸法です。

防塵カバー付

回転レス
φ25・φ40



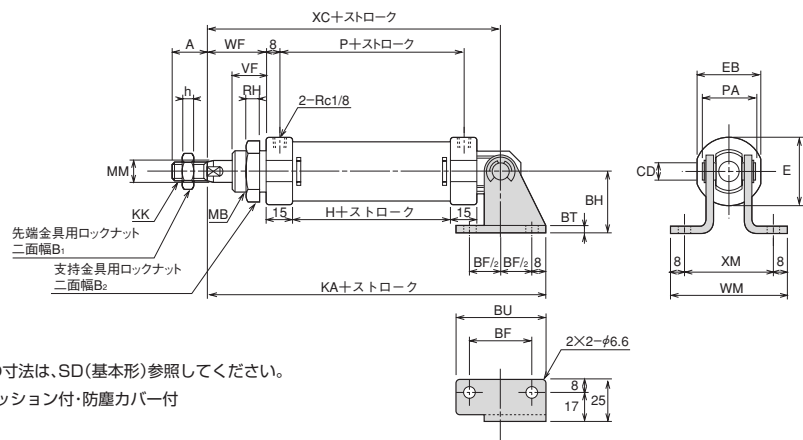
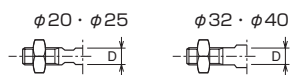
寸法表

記号 ストローク	A		WW	各ストローク毎のXX寸法																											
	スタンダード	回転レス		~25	~50	~75	~100	~125	~150	~175	~200	~250	~300	~350	~400	~450	~500														
φ20	20	—	φ36	49	—	59	—	69	—	74	—	84	—	94	—	104	—	114	—	134	—	154	—	174	—	194	—	214	—	234	—
φ25	22	20	φ36	53	46	63	56	73	66	78	71	88	81	98	91	108	101	118	111	138	131	158	151	178	171	198	191	218	211	238	231
φ32	22	—	φ40	45	—	55	—	65	—	70	—	80	—	85	—	95	—	100	—	120	—	130	—	150	—	170	—	190	—	210	—
φ40	24	24	φ45	42	35	52	45	57	50	62	55	72	65	82	75	87	80	92	85	102	95	117	110	127	120	142	135	162	155	182	175

SD/B付

複動形片ロッド **スタンダード** 10Z-2 SD 内径 **クッション形式** ストローク-B

●標準形 ●スイッチセット



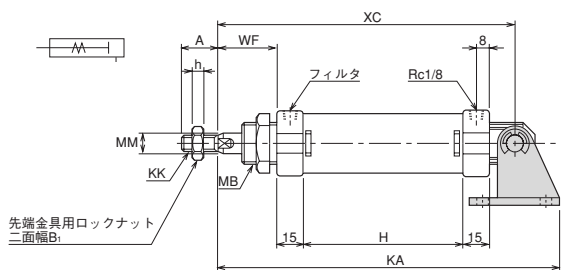
●本図以外の寸法は、SD(基本形)参照してください。
関連機種：クッション付・防塵カバー付

単動形

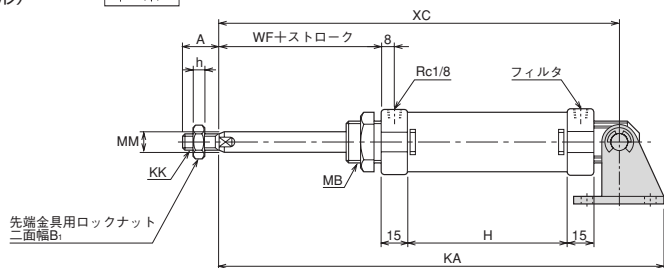
スプリングリターン **スタンダード** 10Z-2SR SD 内径 **N** ストローク-B
スプリングプッシュ **スタンダード** 10Z-2SH SD 内径 **N** ストローク-B

●標準形 ●スイッチセット

スプリングリターン(SR形)



スプリングプッシュ(SH形)



●本図以外の寸法は、SD(基本形)参照してください。
関連機種：防塵カバー付

寸法表

記号 ストローク 内径	A	B ₁	B ₂	BF	BH	BT	BU	CD	D	E	EB	H				
												複動形	単動形			
													25	50	75	100
φ20	20 (20)	13	30	32	32	3.2	48	φ8	6	φ28	26	44	94	144	194	244
φ25	22 (22)	17	30	32	32	3.2	48	φ8	8	φ33	31	44	94	144	194	244
φ32	22 (19)	17	32	36	36	4	52	φ10	10	φ40	38	50	100	150	200	250
φ40	24 (21)	19	41	40	40	4	56	φ12	12	φ48	46	52	102	152	202	252

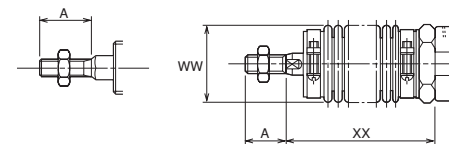
記号 ストローク 内径	h	KA								KK	MB	MM	P	PA	RH	
		25		50		75		100								
		SR形	SH形	SR形	SH形	SR形	SH形	SR形	SH形							
φ20	5	134	184	209	234	284	284	359	334	434	M8X1.25	M22X1.5	φ8	58	31	7
φ25	6	138	188	213	238	288	288	363	338	438	M10X1.25	M22X1.5	φ10	58	31	7
φ32	6	150	200	225	250	300	300	375	350	450	M10X1.25	M24X2	φ12	64	32	8
φ40	7	158	208	233	258	308	308	383	358	458	M12X1.25	M30X2	φ14	66	36	9

記号 ストローク 内径	VF	WF	WM	XC								XM	
				25		50		75		100			
				SR形	SH形	SR形	SH形	SR形	SH形	SR形	SH形		
φ20	16 (13)	24	67	110	160	185	210	260	260	335	310	410	51
φ25	18 (15)	28	67	114	164	189	214	264	264	339	314	414	51
φ32	20 (16)	30	67	124	174	199	224	274	274	349	324	424	51
φ40	22 (18)	32	71	130	180	205	230	280	280	355	330	430	55

注)A・VF寸法の()内の数値は、ねじ長さ寸法です。

防塵カバー付

回転レス
φ25・φ40



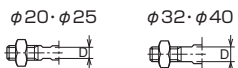
寸法表

記号 ストローク 内径	A	WW	各ストローク毎のXX寸法																												
			~25	~50	~75	~100	~125	~150	~175	~200	~250	~300	~350	~400	~450	~500															
			スタン ダード	回転 レス	スタン ダード	回転 レス	スタン ダード	回転 レス	スタン ダード	回転 レス	スタン ダード	回転 レス	スタン ダード	回転 レス	スタン ダード	回転 レス	スタン ダード	回転 レス													
φ20	20	—	φ36	49	—	59	—	69	—	74	—	84	—	94	—	104	—	114	—	134	—	154	—	174	—	194	—	214	—	234	—
φ25	22	20	φ36	53	46	63	56	73	66	78	71	88	81	98	91	108	101	118	111	138	131	158	151	178	171	198	191	218	211	238	231
φ32	22	—	φ40	45	—	55	—	65	—	70	—	80	—	85	—	95	—	100	—	120	—	130	—	150	—	170	—	190	—	210	—
φ40	24	24	φ45	42	35	52	45	57	50	62	55	72	65	82	75	87	80	92	85	102	95	117	110	127	120	142	135	162	155	182	175

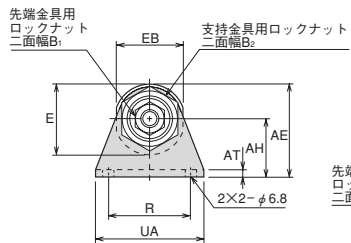
LB

複動形片ロッド **スタンダード** 10Z-2 LB 内径 **クッション形式** **ストローク**
回転レス 10Z-2G LB 内径 **クッション形式** **ストローク**

●標準形●スイッチセット



回転レス
φ25・φ40



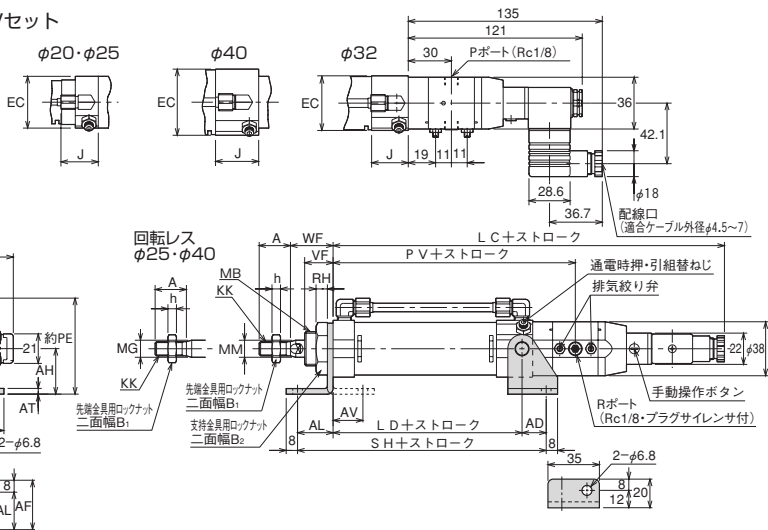
- 本図以外の寸法は、SD(基本形)参照してください。
- 回転レスは、ロッド先端部以外は全て、スタンダードと同寸法です。

関連機種：クッション付・防塵カバー付

LC

複動形片ロッド **スタンダード** 10Z-2V2 LC 内径 **クッション形式** **ストローク** - **バルブ操作方法** **バルブ電圧**
回転レス 10Z-2V2G LC 内径 **クッション形式** **ストローク** - **バルブ操作方法** **バルブ電圧**

●バルブセット●SVセット



- 本図以外の寸法は、SD(基本形)参照してください。
- 回転レスは、上記ロッド先端部以外は全て、スタンダードと同寸法です。
- バルブセット・SVセットシリンダの通電時押し形と通電時引形とは、Pポート・排気絞り弁・ターミナルおよび手動操作ボタンの位置が全て180°異なります。

関連機種：クッション付・防塵カバー付

本図は、通電時押し形の外形図です。

寸法表

記号 内径	A		AD	AE	AF	AH	AL	AT	AV	B ₁		B ₂	D
	スタンダード	回転レス								スタンダード	回転レス		
φ20	20 (20)	—	19	42	24	25	16	3.2	12.8	13	—	30	6
φ25	22 (22)	20 (17)	19	42	24	25	16	3.2	12.8	17	13	30	8
φ32	22 (19)	—	17	52	33	32	25	4	21	17	—	32	10
φ40	24 (21)	24 (21)	15	60	33	36	25	4	21	19	19	41	12

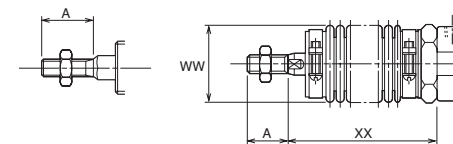
記号 内径	E	EB	EC	h		J	KK		LC	LD	LL	MB
				スタンダード	回転レス		スタンダード	回転レス				
φ20	φ28	26	36	5	—	26	M8×1.25	—	220	77.5	74	M22×1.5
φ25	φ33	31	36	6	5	25.5	M10×1.25	M8×1.25	219.5	77	74	M22×1.5
φ32	φ40	38	38	6	—	25.5	M10×1.25	—	225.5	83	80	M24×2
φ40	φ48	46	46	7	7	30	M12×1.25	M12×1.25	232	87	82	M30×2

記号 内径	MG	MM	P	PE	PV	R	RH	SA	SH	SK	UA	VF	WB	WF	XA	XB	ZA
φ20	—	φ8	58	59	115	40	7	106	112.5	48.4	55	16	87	24	114	71	122
φ25	9	φ10	58	59	114.5	40	7	106	112	48.4	55	18	87	28	118	71	126
φ32	—	φ12	64	68	120.5	45	8	130	125	38	60	20	89	30	135	73	143
φ40	14	φ14	66	76	127	50	9	132	127	40	65	22	97	32	139	81	147

注)A寸法の()内の数値は、ねじ長さ寸法です。

防塵カバー付

回転レス
φ25・φ40



寸法表

記号 ストローク	A		各ストローク毎のXX寸法														
	スタン	回転	~25	~50	~75	~100	~125	~150	~175	~200	~250	~300	~350	~400	~450	~500	
φ20	スタン	回転	φ36	49	59	69	74	84	94	104	114	134	154	174	194	214	234
φ25	スタン	回転	φ36	53	63	73	78	88	98	108	118	138	158	178	198	218	238
φ32	スタン	回転	φ40	45	55	65	70	80	85	95	100	120	130	150	170	190	210
φ40	スタン	回転	φ45	42	52	62	67	77	82	92	102	122	132	152	172	192	212

LB

単動形

スプリングリターン **スタンダード** 10Z-2SR LB **内径 N** **ストローク**

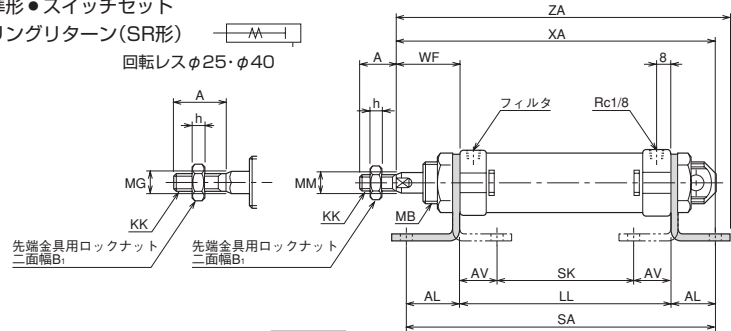
回転レス 10Z-2GSR LB **内径 N** **ストローク**

スプリングブッシュ **スタンダード** 10Z-2SH LB **内径 N** **ストローク**

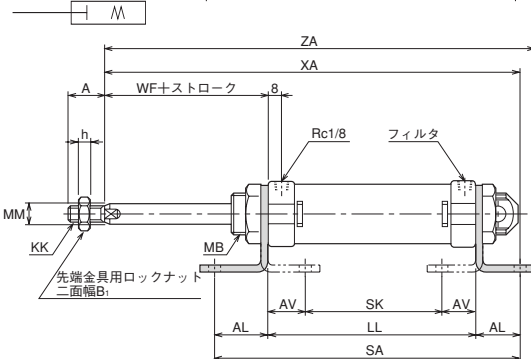
回転レス 10Z-2GSH LB **内径 N** **ストローク**

●標準形 ●スイッチセット

スプリングリターン(SR形)



スプリングブッシュ(SH形)



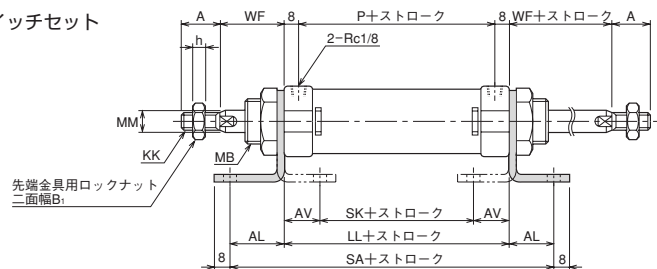
- 本図以外の寸法は、SD(基本形)参照してください。
- 回転レスは、上記ロッド先端部以外は全て、スタンダードと同寸法です。

関連機種: 防塵カバー付

複動形両ロッド **スタンダード** 10Z-2D LB **内径 N** **ストローク**

●標準形 ●スイッチセット

両側荷重用



- 本図以外の寸法は、SD(基本形)参照してください。
- 両ロッド形には、回転レス・クッション付はありません。

関連機種: 防塵カバー付

寸法表

記号 ストローク 内径	A		B ₁		h		KK		MB
	スタンダード	回転レス	スタンダード	回転レス	スタンダード	回転レス	スタンダード	回転レス	
φ20	20 (20)	—	13	—	5	—	M8×1.25	—	M22×1.5
φ25	22 (22)	20 (17)	17	13	6	5	M10×1.25	M8×1.25	M22×1.5
φ32	22 (19)	—	17	—	6	—	M10×1.25	—	M24×2
φ40	24 (21)	24 (21)	19	19	7	7	M12×1.25	M12×1.25	M30×2

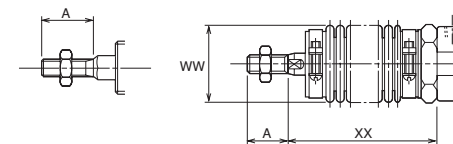
記号 ストローク 内径	MG	MM	P	WF	LL				SA				SK						
					両ロッド形		単動形		両ロッド形		単動形		両ロッド形		単動形				
					25	50	75	100	25	50	75	100	25	50	75	100			
φ20	—	φ8	58	24	74	124	174	224	274	106	156	206	256	306	48.4	98.4	148.4	198.4	248.4
φ25	9	φ10	58	28	74	124	174	224	274	106	156	206	256	306	48.4	98.4	148.4	198.4	248.4
φ32	—	φ12	64	30	80	130	180	230	280	130	180	230	280	330	38	88	138	188	238
φ40	14	φ14	66	32	82	132	182	232	282	132	182	232	282	332	40	90	140	190	240

記号 ストローク 内径	XA								ZA							
	25		50		75		100		25		50		75		100	
	SR形	SH形	SR形	SH形	SR形	SH形	SR形	SH形	SR形	SH形	SR形	SH形	SR形	SH形	SR形	SH形
φ20	164	189	214	264	264	339	314	414	172	197	222	272	272	347	322	422
φ25	168	193	218	268	268	343	318	418	176	201	226	276	276	351	326	426
φ32	185	210	235	285	285	360	335	435	193	218	243	293	293	368	343	443
φ40	189	214	239	289	289	364	339	439	197	222	247	297	297	372	347	447

注)A寸法の()内の数値は、ねじ長さ寸法です。

防塵カバー付

回転レス
φ25・φ40



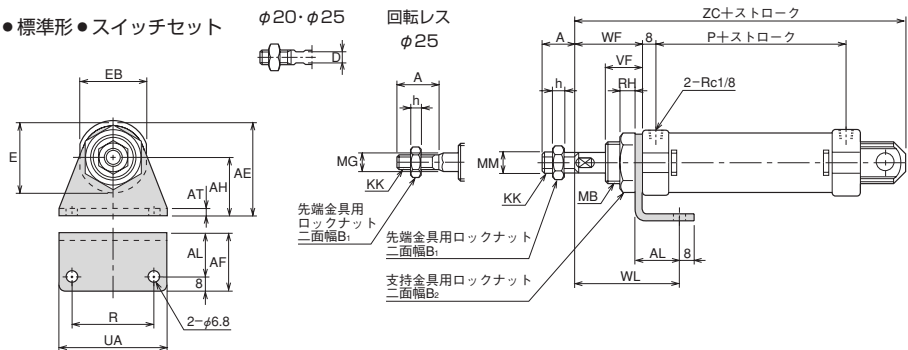
寸法表

記号 ストローク 内径	A	WW	各ストローク毎のXX寸法																												
			~25	~50	~75	~100	~125	~150	~175	~200	~250	~300	~350	~400	~450	~500															
			スタンダード	回転レス	スタンダード	回転レス	スタンダード	回転レス	スタンダード	回転レス	スタンダード	回転レス	スタンダード	回転レス	スタンダード	回転レス	スタンダード	回転レス													
φ20	20	—	φ36	49	—	59	—	69	—	74	—	84	—	94	—	104	—	114	—	134	—	154	—	174	—	194	—	214	—	234	—
φ25	22	20	φ36	53	46	63	56	73	66	78	71	88	81	98	91	108	101	118	111	138	131	158	151	178	171	198	191	218	211	238	231
φ32	22	—	φ40	45	—	55	—	65	—	70	—	80	—	85	—	95	—	100	—	120	—	130	—	150	—	170	—	190	—	210	—
φ40	24	24	φ45	42	35	52	45	57	50	62	55	72	65	82	75	87	80	92	85	102	95	117	110	127	120	142	135	162	155	182	175

LS

複動形片ロッド **スタンダード** 10Z-2 LS **内径** クッション形式 **ストローク**
回転レス 10Z-2G LK **内径** クッション形式 **ストローク**

●標準形●スイッチセット



- 本図以外の寸法は、SD(基本形)参照してください。
- 回転レスは、上記ロッド先端部・ヘッドカバー部以外は全て、スタンダードと同寸法です。

関連機種：クレビスカット形・後ポート形・防塵カバー付

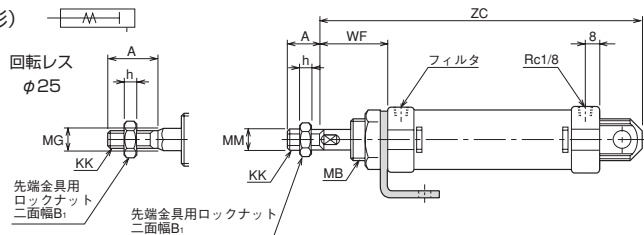
回転レスは、クレビスカット形が基本になります。

単動形

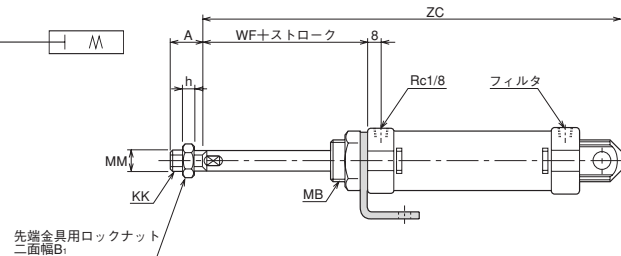
スプリングリターン **スタンダード** 10Z-2SR LS **内径** N **ストローク**
回転レス 10Z-2GSR LK **内径** N **ストローク**
 スプリングブッシュ **スタンダード** 10Z-2SH LS **内径** N **ストローク**
回転レス 10Z-2GSH LK **内径** N **ストローク**

●標準形●スイッチセット

スプリングリターン(SR形)



スプリングブッシュ(SH形)



- 本図以外の寸法は、SD(基本形)参照してください。
- 回転レスは、上記ロッド先端部・ヘッドカバー部以外は全て、スタンダードと同寸法です。

関連機種：クレビスカット形・後ポート形・防塵カバー付

回転レスは、クレビスカット形が基本になります。

寸法表

記号 ストローク 内径	A		AE	AF	AH	AL	AT	B ₁		B ₂	D	E	EB
	スタンダード	回転レス						スタンダード	回転レス				
φ20	20 (20)	—	42	24	25	16	3.2	13	—	30	6	φ28	26
φ25	22 (22)	20 (17)	42	24	25	16	3.2	17	13	30	8	φ33	31

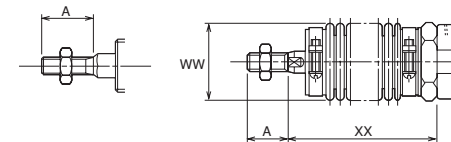
記号 ストローク 内径	h		KK		MB	MG	MM	P	R	RH	UA	VF	WF
	スタンダード	回転レス	スタンダード	回転レス									
φ20	5	—	M8×1.25	—	M22×1.5	—	φ8	58	40	7	55	16	24
φ25	6	5	M10×1.25	M8×1.25	M22×1.5	9	φ10	58	40	7	55	18	28

記号 ストローク 内径	WL	ZC								
		複動形	25		50		75		100	
			SR形	SH形	SR形	SH形	SR形	SH形	SR形	SH形
φ20	36.8	120	170	195	220	270	270	345	320	420
φ25	40.8	124	174	199	224	274	274	349	324	424

注)A寸法の()内の数値は、ねじ長さ寸法です。

防塵カバー付

回転レス
φ25・φ40



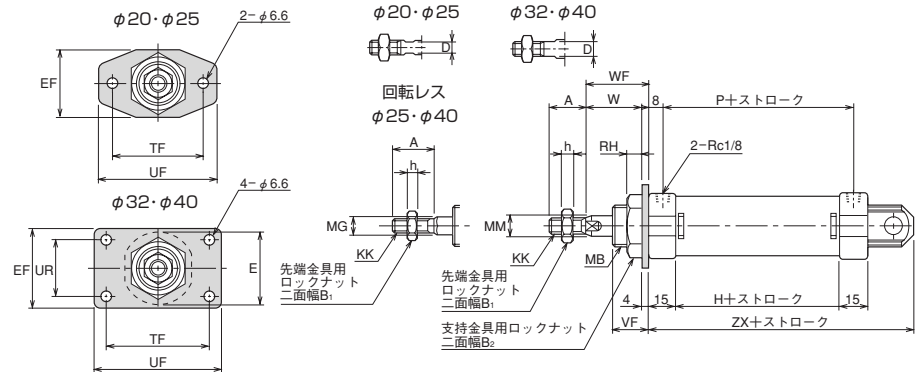
寸法表

記号 ストローク 内径	A		各ストローク毎のXX寸法																												
	スタン ダード	回転 レス	~25		~50		~75		~100		~125		~150		~175		~200		~250		~300		~350		~400		~450		~500		
			スタン ダード	回転 レス	スタン ダード	回転 レス	スタン ダード	回転 レス	スタン ダード	回転 レス	スタン ダード	回転 レス	スタン ダード	回転 レス	スタン ダード	回転 レス	スタン ダード	回転 レス	スタン ダード	回転 レス	スタン ダード	回転 レス	スタン ダード	回転 レス	スタン ダード	回転 レス	スタン ダード	回転 レス	スタン ダード	回転 レス	
φ20	20	—	φ36	49	—	59	—	69	—	74	—	84	—	94	—	104	—	114	—	134	—	154	—	174	—	194	—	214	—	234	—
φ25	22	20	φ36	53	46	63	56	73	66	78	71	88	81	98	91	108	101	118	111	138	131	158	151	178	171	198	191	218	211	238	231
φ32	22	—	φ40	45	—	55	—	65	—	70	—	80	—	85	—	95	—	100	—	120	—	130	—	150	—	170	—	190	—	210	—
φ40	24	24	φ45	42	35	52	45	57	50	62	55	72	65	82	75	87	80	92	85	102	95	117	110	127	120	142	135	162	155	182	175

FA

複動形片ロッド **スタンダード** 10Z-2 FA 内径 **クッション形式** **ストローク**
回転レス 10Z-2G FK 内径 **クッション形式** **ストローク**

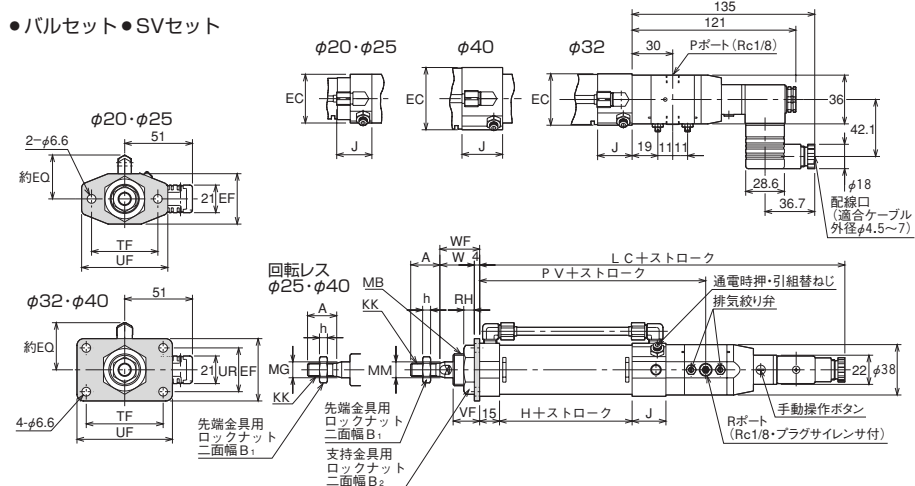
●標準形●スイッチセット



- 本図以外の寸法は、SD(基本形)参照してください。
 - 回転レスは、上記ロッド先端部・ヘッドカバー部以外は全て、スタンダードと同寸法です。 回転レスは、クレビスカット形が基本になります。
- 関連機種：クレビスカット形・後ポート形・クッション付・防塵カバー付

複動形片ロッド **スタンダード** 10Z-2V2 FA 内径 **クッション形式** **ストローク** - **バルブ操作方法** **バルブ電圧**
回転レス 10Z-2V2G FA 内径 **クッション形式** **ストローク** - **バルブ操作方法** **バルブ電圧**

●バルセット●SVセット



- 本図以外の寸法は、SD(基本形)参照してください。
- 回転レスは、上記ロッド先端部以外は全て、スタンダードと同寸法です。
- バルセット・SVセットシリンダの通電時押形と通電時引形とは、Pポート・排気絞り弁・ターミナルおよび手動操作ボタンの位置が全て180°異なります。

関連機種：クッション付・防塵カバー付

本図は、通電時押形の外形図です。

寸法表

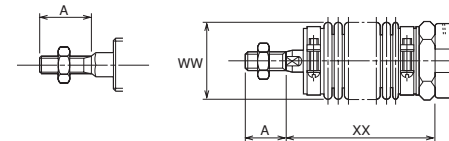
記号	A		B ₁		B ₂	D	E	EC	EF	EQ	H	h	
	スタンダード	回転レス	スタンダード	回転レス								スタンダード	回転レス
φ20	20 (20)	—	13	—	30	6	φ28	36	38	34	44	5	—
φ25	22 (22)	20 (17)	17	13	30	8	φ33	36	38	34	44	6	5
φ32	22 (19)	—	17	—	32	10	φ40	38	47	36	50	6	—
φ40	24 (21)	24 (21)	19	19	41	12	φ48	46	51	40	52	7	7

記号	J	KK		LC	MB	MG	MM	P	PV	RH	TF	UF	UR	VF	W	WF	ZX
		スタンダード	回転レス														
φ20	26	M8×1.25	—	220	M22×1.5	—	φ8	58	115	7	50	65	—	16	20	24	96
φ25	25.5	M10×1.25	M8×1.25	219.5	M22×1.5	9	φ10	58	114.5	7	50	65	—	18	24	28	96
φ32	25.5	M10×1.25	—	222.5	M24×2	—	φ12	64	120.5	8	58	72	33	20	26	30	106
φ40	30	M12×1.25	M12×1.25	232	M30×2	14	φ14	66	127	9	70	84	36	22	28	32	110

注)A寸法の()内の数値は、ねじ長さ寸法です。

防塵カバー付

回転レス
φ25・φ40



寸法表

記号	A	WW	各ストローク毎のXX寸法																												
			~25		~50		~75		~100		~125		~150		~175		~200		~250		~300		~350		~400		~450		~500		
			スタン	回転	スタン	回転	スタン	回転	スタン	回転	スタン	回転	スタン	回転	スタン	回転	スタン	回転	スタン	回転	スタン	回転	スタン	回転	スタン	回転	スタン	回転	スタン	回転	
φ20	20	—	φ36	49	—	59	—	69	—	74	—	84	—	94	—	104	—	114	—	134	—	154	—	174	—	194	—	214	—	234	—
φ25	22	20	φ36	53	46	63	56	73	66	78	71	88	81	98	91	108	101	118	111	138	131	158	151	178	171	198	191	218	211	238	231
φ32	22	—	φ40	45	—	55	—	65	—	70	—	80	—	85	—	95	—	100	—	120	—	130	—	150	—	170	—	190	—	210	—
φ40	24	24	φ45	42	35	52	45	57	50	62	55	72	65	82	75	87	80	92	85	102	95	117	110	127	120	142	135	162	155	182	175

FA

単動形

スプリングリターン

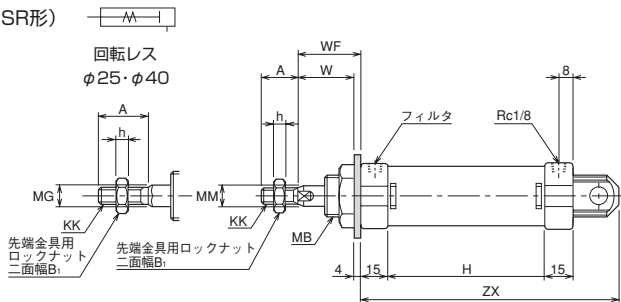
スタンダード	10Z-2SR	FA	内径	N	ストローク
回転レス	10Z-2GSR	FK	内径	N	ストローク

スプリングブッシュ

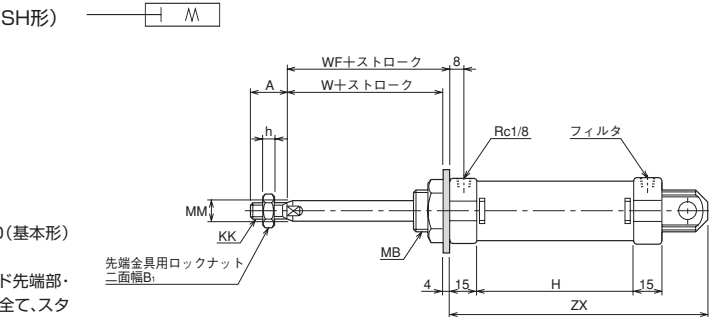
スタンダード	10Z-2SH	FA	内径	N	ストローク
回転レス	10Z-2GSH	FK	内径	N	ストローク

●標準形●スイッチセット

スプリングリターン(SR形)



スプリングブッシュ(SH形)



回転レスは、クレビスカット形が基本になります。

- 本図以外の寸法は、SD(基本形)参照してください。
- 回転レスは、上記ロッド先端部・ヘッドカバー部以外は全て、スタンダードと同寸法です。

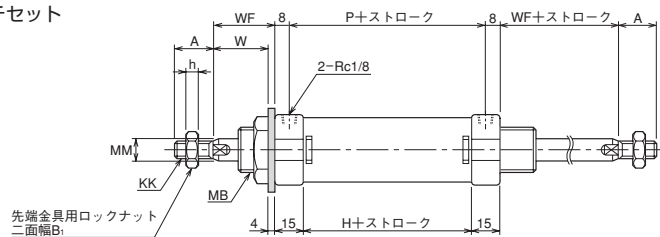
関連機種：クレビスカット形・後ポート形・防塵カバー付

複動形両ロッド

スタンダード	10Z-2DG	FA	内径	N	ストローク
--------	---------	----	----	---	-------

●標準形●スイッチセット

両側荷重用



- 本図以外の寸法は、SD(基本形)参照してください。
- 両ロッド形には、回転レス・クッション付はありません。

関連機種：防塵カバー付

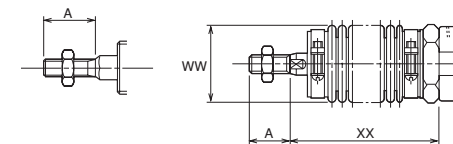
寸法表

記号 内径	A		B ₁		h		KK		MB	MG	MM	P	W	WF
	スタンダード	回転レス	スタンダード	回転レス	スタンダード	回転レス	スタンダード	回転レス						
φ20	20 (20)	—	13	—	5	—	M8×1.25	—	M22×1.5	—	φ8	58	20	24
φ25	22 (22)	20 (17)	17	13	6	5	M10×1.25	M8×1.25	M22×1.5	9	φ10	58	24	28
φ32	22 (19)	—	17	—	6	—	M10×1.25	—	M24×2	—	φ12	64	26	30
φ40	24 (21)	24 (21)	19	19	7	7	M12×1.25	M12×1.25	M30×2	14	φ14	66	28	32

記号 ストローク 内径	H				ZX				
	単動形								
	両ロッド形		25		50		75		100
φ20	44	94	144	194	244	146	196	246	296
φ25	44	94	144	194	244	146	196	246	296
φ32	50	100	150	200	250	156	206	256	306
φ40	52	102	152	202	252	160	210	260	310

注)A寸法の()内の数値は、ねじ長さ寸法です。

防塵カバー付

回転レス
φ25・φ40

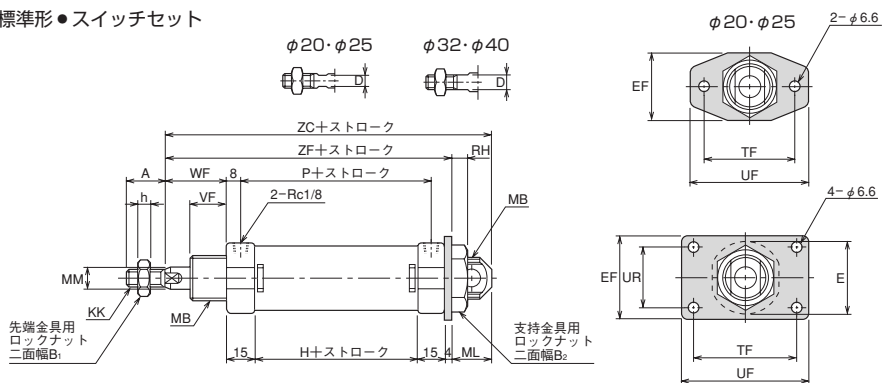
寸法表

記号 ストローク 内径	A	WW	各ストローク毎のXX寸法																												
			~25	~50	~75	~100	~125	~150	~175	~200	~250	~300	~350	~400	~450	~500															
			スタン ダード	回転 レス	スタン ダード	回転 レス	スタン ダード	回転 レス	スタン ダード	回転 レス	スタン ダード	回転 レス	スタン ダード	回転 レス	スタン ダード	回転 レス	スタン ダード	回転 レス													
φ20	20	—	φ36	49	—	59	—	69	—	74	—	84	—	94	—	104	—	114	—	134	—	154	—	174	—	194	—	214	—	234	—
φ25	22	20	φ36	53	46	63	56	73	66	78	71	88	81	98	91	108	101	118	111	138	131	158	151	178	171	198	191	218	211	238	231
φ32	22	—	φ40	45	—	55	—	65	—	70	—	80	—	85	—	95	—	100	—	120	—	130	—	150	—	170	—	190	—	210	—
φ40	24	24	φ45	42	35	52	45	57	50	62	55	72	65	82	75	87	80	92	85	102	95	117	110	127	120	142	135	162	155	182	175

FB

複動形片ロッド **スタンダード** 10Z-2 FB 内径 **クッション形式** **ストローク**

- 標準形 ●スイッチセット



- 回転レスはありません。
- 本図以外の寸法は、SD(基本形)参照してください。

関連機種：クッション付・防塵カバー付

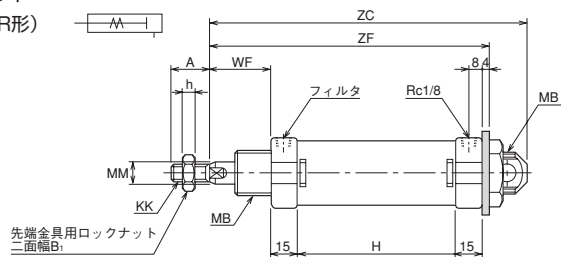
単動形

スプリングリターン **スタンダード** 10Z-2SR FB 内径 **N** **ストローク**

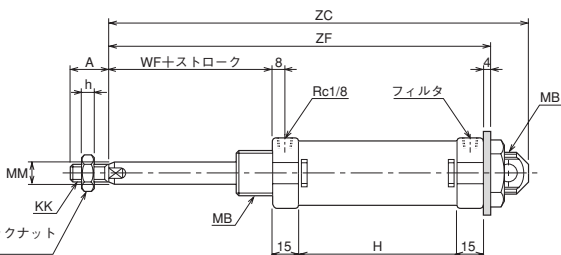
スプリングプッシュ **スタンダード** 10Z-2SH FB 内径 **N** **ストローク**

- 標準形 ●スイッチセット

スプリングリターン(SR形)



スプリングプッシュ(SH形)



- 回転レスはありません。
- 本図以外の寸法は、SD(基本形)参照してください。

関連機種：防塵カバー付

寸法表

記号 ストローク 内径	H						h	KK	MB	ML	MM					
	A	B ₁	B ₂	D	E	EF						単動形				
												25	50	75	100	
φ20	20(20)	13	30	6	φ28	38	44	94	144	194	244	5	M8×1.25	M22×1.5	18	φ8
φ25	22(22)	17	30	8	φ33	38	44	94	144	194	244	6	M10×1.25	M22×1.5	18	φ10
φ32	22(19)	17	32	10	φ40	47	50	100	150	200	250	6	M10×1.25	M24×2	22	φ12
φ40	24(21)	19	41	12	φ48	51	52	102	152	202	252	7	M12×1.25	M30×2	24	φ14

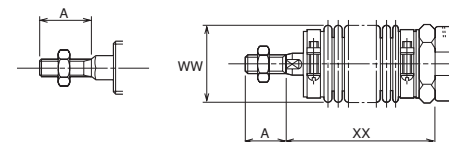
記号 ストローク 内径	ZC															
	P	RH	TF	UF	UR	VF	WF	複動形								
								25	50	75	100					
φ20	58	7	50	65	—	16(13)	24	120	170	195	220	270	270	345	320	420
φ25	58	7	50	65	—	18(15)	28	124	174	199	224	274	274	349	324	424
φ32	64	8	58	72	33	20(16)	30	136	186	211	236	286	286	361	336	436
φ40	66	9	70	84	36	22(18)	32	142	192	217	242	292	292	367	342	442

記号 ストローク 内径	ZF								
	複動形	25		50		75		100	
		SR形	SH形	SR形	SH形	SR形	SH形	SR形	SH形
φ20	102	152	177	202	252	252	327	302	402
φ25	106	156	181	206	256	256	331	306	406
φ32	114	164	189	214	264	264	339	314	414
φ40	118	168	193	218	268	268	343	318	418

注)A・VF寸法の()内の数値は、ねじ長さ寸法です。

防塵カバー付

回転レス
φ25・φ40



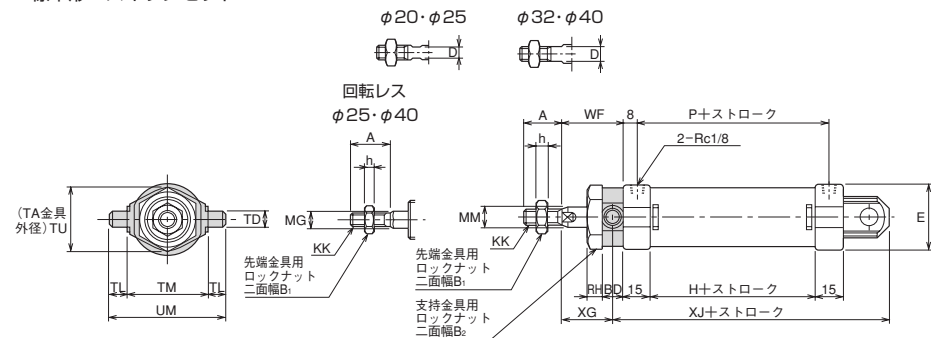
寸法表

記号 ストローク 内径	A	WW	各ストローク毎のXX寸法																												
			~25	~50	~75	~100	~125	~150	~175	~200	~250	~300	~350	~400	~450	~500															
			スタン ダード	回転 レス	スタン ダード	回転 レス	スタン ダード	回転 レス	スタン ダード	回転 レス	スタン ダード	回転 レス	スタン ダード	回転 レス	スタン ダード	回転 レス	スタン ダード	回転 レス													
φ20	20	—	φ36	49	—	59	—	69	—	74	—	84	—	94	—	104	—	114	—	134	—	154	—	174	—	194	—	214	—	234	—
φ25	22	20	φ36	53	46	63	56	73	66	78	71	88	81	98	91	108	101	118	111	138	131	158	151	178	171	198	191	218	211	238	231
φ32	22	—	φ40	45	—	55	—	65	—	70	—	80	—	85	—	95	—	100	—	120	—	130	—	150	—	170	—	190	—	210	—
φ40	24	24	φ45	42	35	52	45	57	50	62	55	72	65	82	75	87	80	92	85	102	95	117	110	127	120	142	135	162	155	182	175

TA

複動形片ロッド **スタンダード** 10Z-2 TA **内径** **クッション形式** **ストローク**
回転レス 10Z-2G TK **内径** **クッション形式** **ストローク**

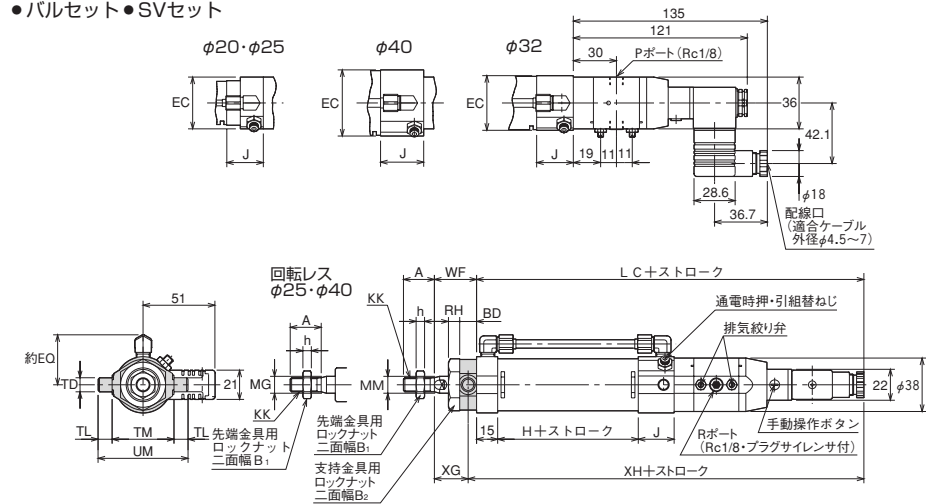
- 標準形●スイッチセット



- 本図以外の寸法は、SD(基本形)参照してください。
 - 回転レスは、上記ロッド先端部・ヘッドカバー部以外は全て、スタンダードと同寸法です。
 - 回転レスは、クレビスカット形が基本になります。
- 関連機種：クレビスカット形・後ポート形・クッション付・防塵カバー付

複動形片ロッド **スタンダード** 10Z-2V2 TA **内径** **クッション形式** **ストローク** **バルブ操作方法** **バルブ電圧**
回転レス 10Z-2V2G TA **内径** **クッション形式** **ストローク** **バルブ操作方法** **バルブ電圧**

- バルセット●SVセット



- 本図以外の寸法は、SD(基本形)参照してください。
- 回転レスは、上記ロッド先端部以外は全て、スタンダードと同寸法です。
- バルセット・SVセットシリンダの通電時押形と通電時引形とは、Pポート・排気絞り弁・ターミナルおよび手動操作ボタンの位置が全て180°異なります。

関連機種：クッション付・防塵カバー付

本図は、通電時押形の外形図です。

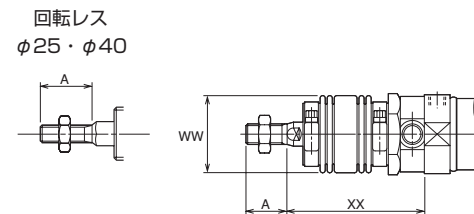
寸法表

記号 内径	A		B ₁		B ₂	BD	D	E	EC	EQ	H	h		J
	スタンダード	回転レス	スタンダード	回転レス								スタンダード	回転レス	
φ20	20 (20)	—	13	—	30	10	6	φ28	36	34	44	5	—	26
φ25	22 (22)	20 (17)	17	13	30	10	8	φ33	36	34	44	6	5	25.5
φ32	22 (19)	—	17	—	32	12	10	φ40	38	36	50	6	—	25.5
φ40	24 (21)	24 (21)	19	19	41	14	12	φ48	46	40	52	7	7	30

記号 内径	KK		LC	MG	MM	P	RH	TD	TL	TM	TU	UM	WF	XG	XH	XJ
	スタンダード	回転レス														
φ20	M8×1.25	—	220	—	φ8	58	7	φ8e9	8	36	32	52	24	19	225	101
φ25	M10×1.25	M8×1.25	219.5	9	φ10	58	7	φ8e9	8	36	32	52	28	23	224.5	101
φ32	M10×1.25	—	225.5	—	φ12	64	8	φ10e9	10	44	36	64	30	24	231.5	112
φ40	M12×1.25	M12×1.25	232	14	φ14	66	9	φ12e9	12	50	44	74	32	25	239	117

注)A寸法の () 内の数値は、ねじ長さ寸法です。

防塵カバー付



寸法表

記号 ストローク	A	WW	各ストローク毎のXX寸法																												
			スタンダード	回転レス	スタンダード	回転レス	スタンダード	回転レス	スタンダード	回転レス	スタンダード	回転レス	スタンダード	回転レス	スタンダード	回転レス															
φ20	20	—	φ36	59	—	69	—	79	—	84	—	94	—	104	—	114	—	124	—	144	—	164	—	184	—	204	—	224	—	244	—
φ25	22	20	φ36	63	56	73	66	83	76	88	81	98	91	108	101	118	111	128	121	148	141	168	161	188	181	208	201	228	221	248	241
φ32	22	—	φ40	55	—	65	—	75	—	80	—	90	—	95	—	105	—	110	—	130	—	140	—	160	—	180	—	200	—	220	—
φ40	24	24	φ45	52	45	62	55	67	60	72	65	82	75	92	85	97	90	102	95	112	105	127	120	137	130	152	145	172	165	192	185

TA

単動形

スプリングリターン **スタンダード** 10Z-2SR TA **内径 N** **ストローク**

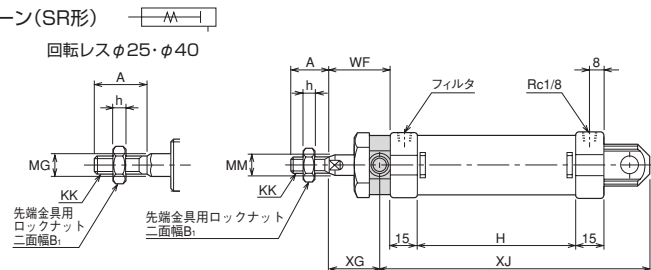
回転レス 10Z-2GSR TK **内径 N** **ストローク**

スプリングブッシュ **スタンダード** 10Z-2SH TA **内径 N** **ストローク**

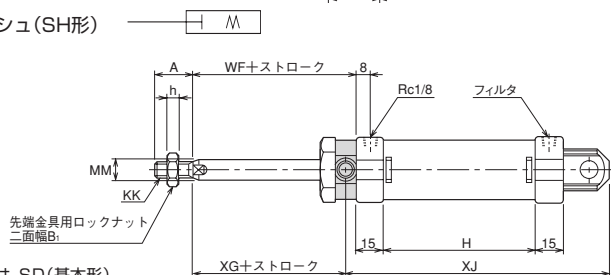
回転レス 10Z-2GSH TK **内径 N** **ストローク**

●標準形●スイッチセット

スプリングリターン(SR形)



スプリングブッシュ(SH形)



- 本図以外の寸法は、SD(基本形)参照してください。
- 回転レスは、上記ロッド先端部・ヘッドカバー部以外は全て、スタンダードと同寸法です。

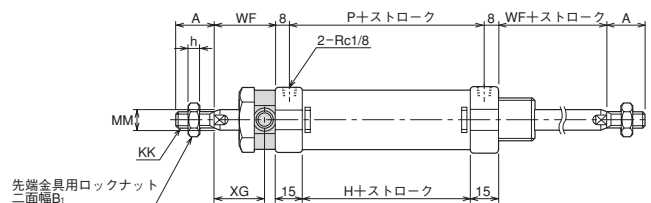
関連機種：クレビスカット形・後ポート形・防塵カバー付

回転レスは、クレビスカット形が基本になります。

複動形両ロッド **スタンダード** 10Z-2D TA **内径 N** **ストローク**

●標準形●スイッチセット

両側荷重用



- 本図以外の寸法は、SD(基本形)参照してください。
- 両ロッド形には、回転レス・クッション付はありません。

関連機種：防塵カバー付

寸法表

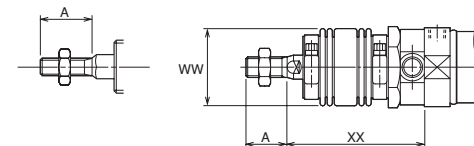
記号 内径	A		B ₁		h		KK		MG	MM	P	WF	XG
	スタンダード	回転レス	スタンダード	回転レス	スタンダード	回転レス	スタンダード	回転レス					
φ20	20 (20)	—	13	—	5	—	M8×1.25	—	—	φ8	58	24	19
φ25	22 (22)	20 (17)	17	13	6	5	M10×1.25	M8×1.25	9	φ10	58	28	23
φ32	22 (19)	—	17	—	6	—	M10×1.25	—	—	φ12	64	30	24
φ40	24 (21)	24 (21)	19	19	7	7	M12×1.25	M12×1.25	14	φ14	66	32	25

記号 内径	H				XJ				
	単動形				単動形				
両ロッド形	25	50	75	100	25	50	75	100	
φ20	44	94	144	194	244	151	201	251	301
φ25	44	94	144	194	244	151	201	251	301
φ32	50	100	150	200	250	162	212	262	312
φ40	52	102	152	202	252	167	217	267	317

注)A寸法の()内の数値は、ねじ長さ寸法です。

防塵カバー付

回転レス
φ25・φ40



寸法表

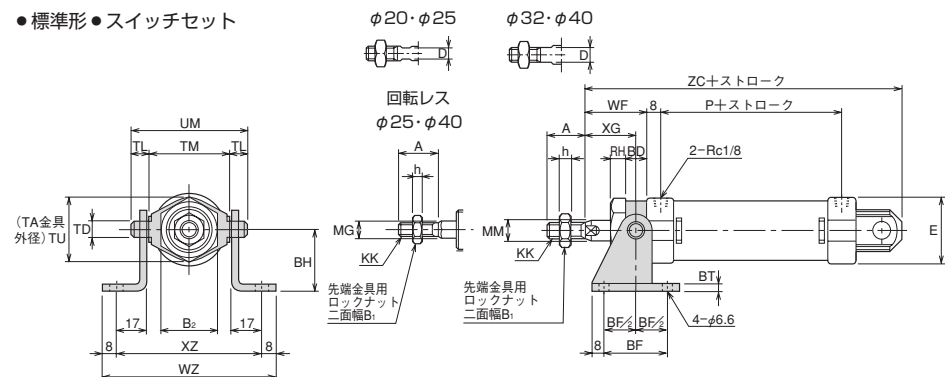
記号 内径	A		各ストローク毎のXX寸法																												
	スタンダード	回転レス	~25	~50	~75	~100	~125	~150	~175	~200	~250	~300	~350	~400	~450	~500															
φ20	20	—	φ36	59	—	69	—	79	—	84	—	94	—	104	—	114	—	124	—	144	—	164	—	184	—	204	—	224	—	244	—
φ25	22	20	φ36	63	56	73	66	83	76	88	81	98	91	108	101	118	111	128	121	148	141	168	161	188	181	208	201	228	221	248	241
φ32	22	—	φ40	55	—	65	—	75	—	80	—	90	—	95	—	105	—	110	—	130	—	140	—	160	—	180	—	200	—	220	—
φ40	24	24	φ45	52	45	62	55	67	60	72	65	82	75	92	85	97	90	102	95	112	105	127	120	137	130	152	145	172	165	192	185

TA/B付

複動形片ロッド

スタンダード	10Z-2 TA	内径	クッション形式	ストローク	- B
回転レス	10Z-2G TK	内径	クッション形式	ストローク	- B

●標準形●スイッチセット



●本図以外の寸法は、SD(基本形)参照してください。

●回転レスは、上記ロッド先端部・ヘッドカバー部以外は全て、スタンダードと同寸法です。

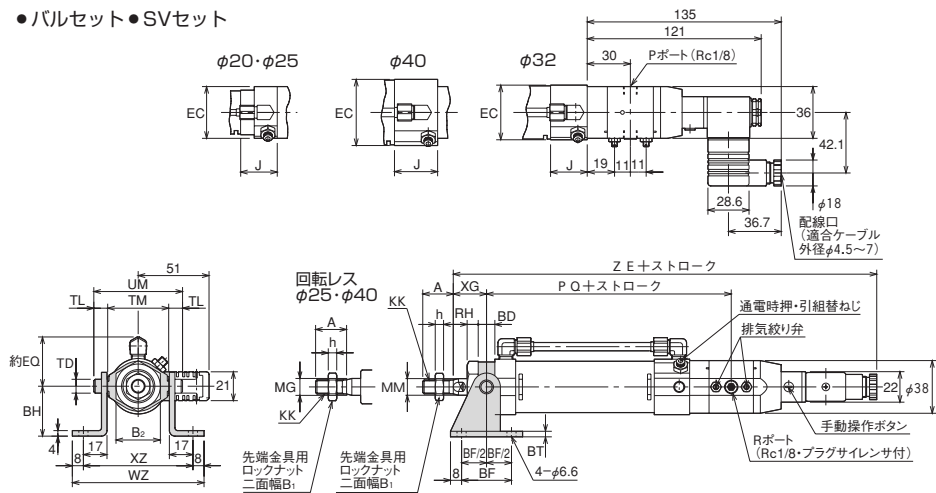
回転レスは、クレビスカット形が基本になります。

関連機種: クレビスカット形・後ポート形・クッション付・防塵カバー付

複動形片ロッド

スタンダード	10Z-2V2 TA	内径	クッション形式	ストローク	- バルブ操作方法	バルブ電圧	- B
回転レス	10Z-2V2G TA	内径	クッション形式	ストローク	- バルブ操作方法	バルブ電圧	- B

●バルブセット●SVセット



●本図以外の寸法は、SD(基本形)参照してください。

●回転レスは、上記ロッド先端部以外は全て、スタンダードと同寸法です。

●バルブセット・SVセットシリンダの通電時押形と通電時引形とは、Pポート・排気絞り弁・ターミナルおよび手動操作ボタンの位置が全て180°異なります。

関連機種: クッション付・防塵カバー付

本図は、通電時押形の外形図です。

寸法表

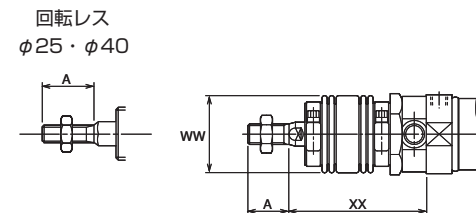
記号 内径	A		B ₁		B ₂	BD	BF	BH	BT	D	E
	スタンダード	回転レス	スタンダード	回転レス							
φ20	20 (20)	—	13	—	30	10	32	32	3.2	6	φ28
φ25	22 (22)	20 (17)	17	13	30	10	32	32	3.2	8	φ33
φ32	22 (19)	—	17	—	32	12	36	36	4	10	φ40
φ40	24 (21)	24 (21)	19	19	41	14	40	40	4	12	φ48

記号 内径	EC	EQ	h		J	KK		MG	MM	P
			スタンダード	回転レス		スタンダード	回転レス			
φ20	36	34	5	—	26	M8×1.25	—	—	φ8	58
φ25	36	34	6	5	25.5	M10×1.25	M8×1.25	9	φ10	58
φ32	38	36	6	—	25.5	M10×1.25	—	—	φ12	64
φ40	46	40	7	7	30	M12×1.25	M12×1.25	14	φ14	66

記号 内径	PQ	RH	TD	TL	TM	TU	UM	WF	WZ	XG	XZ	ZC	ZE
φ25	119.5	7	φ8e9	8	36	32	52	28	87	23	71	124	247.5
φ32	126.5	8	φ10e9	10	44	36	64	30	95	24	79	136	255.5
φ40	134	9	φ12e9	12	50	44	74	32	101	25	85	142	264

注) A寸法の()内の数値は、ねじ長さ寸法です。

防塵カバー付



寸法表

記号 ストローク	A	WW	各ストローク毎のXX寸法																												
			スタンダード	回転レス	スタンダード	回転レス	スタンダード	回転レス	スタンダード	回転レス	スタンダード	回転レス	スタンダード	回転レス	スタンダード	回転レス															
φ20	20	—	φ36	59	—	69	—	79	—	84	—	94	—	104	—	114	—	124	—	144	—	164	—	184	—	204	—	224	—	244	—
φ25	22	20	φ36	63	56	73	66	83	76	88	81	98	91	108	101	118	111	128	121	148	141	168	161	188	181	208	201	228	221	248	241
φ32	22	—	φ40	55	—	65	—	75	—	80	—	90	—	95	—	105	—	110	—	130	—	140	—	160	—	180	—	200	—	220	—
φ40	24	24	φ45	52	45	62	55	67	60	72	65	82	75	92	85	97	90	102	95	112	105	127	120	137	130	152	145	172	165	192	185

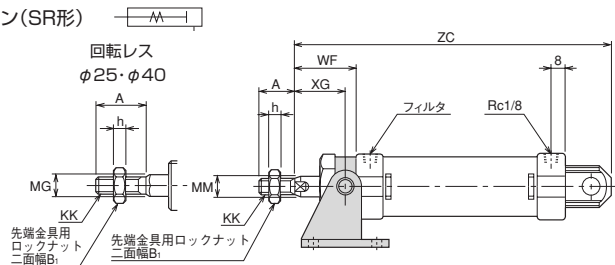
TA/B付

単動形

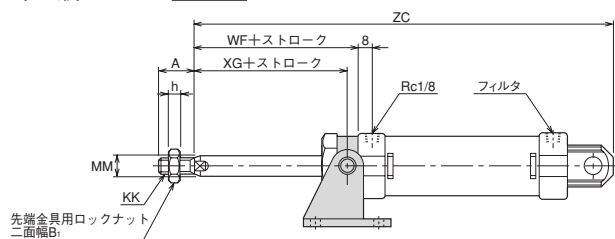
スプリングリターン スタンダード 10Z-2SR TA 内径 N ストローク - B 回転レス 10Z-2GSR TK 内径 N ストローク - Bスプリングブッシュ スタンダード 10Z-2SH TA 内径 N ストローク - B 回転レス 10Z-2GSH TK 内径 N ストローク - B

●標準形●スイッチセット

スプリングリターン(SR形)



スプリングブッシュ(SH形)



●本図以外の寸法は、SD(基本形)参照してください。

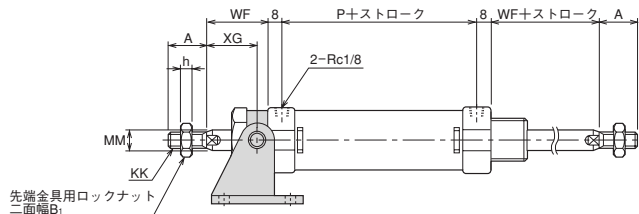
●回転レスは、上記ロッド先端部・ヘッドカバー部以外は全て、スタンダードと同寸法です。回転レスは、クレビスカット形が基本になります。

関連機種：クレビスカット形・後ポート形・防塵カバー付

複動形両ロッド スタンダード 10Z-2D TA 内径 N ストローク - B

●標準形●スイッチセット

両側荷重用



●本図以外の寸法は、SD(基本形)参照してください。

●両ロッド形には、回転レス・クッション付はありません。

関連機種：防塵カバー付

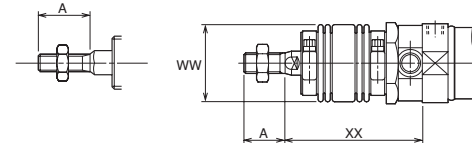
寸法表

記号 内径	A		B ₁		h		KK		MG	MM	P	WF	XG
	スタンダード	回転レス	スタンダード	回転レス	スタンダード	回転レス	スタンダード	回転レス					
φ20	20 (20)	—	13	—	5	—	M8×1.25	—	—	φ8	58	24	19
φ25	22 (22)	20 (17)	17	13	6	5	M10×1.25	M8×1.25	9	φ10	58	28	23
φ32	22 (19)	—	17	—	6	—	M10×1.25	—	—	φ12	64	30	24
φ40	24 (21)	24 (21)	19	19	7	7	M12×1.25	M12×1.25	14	φ14	66	32	25

記号 内径	ZC							
	25		50		75		100	
	SR形	SH形	SR形	SH形	SR形	SH形	SR形	SH形
φ20	170	195	220	270	270	345	320	420
φ25	174	199	224	274	274	349	324	424
φ32	186	211	236	286	286	361	336	436
φ40	192	217	242	292	292	367	342	442

注)A寸法の()内の数値は、ねじ長さ寸法です。

防塵カバー付

回転レス
φ25・φ40

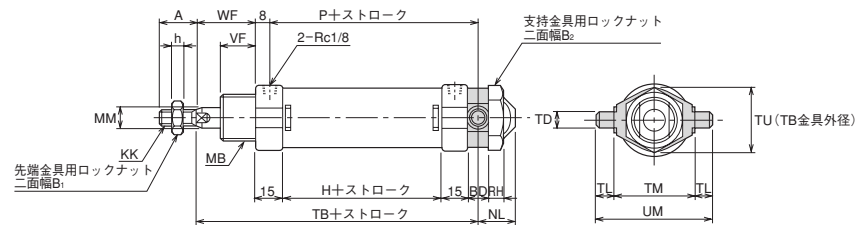
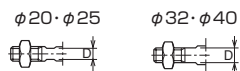
寸法表

記号 内径	A		各ストローク毎のXX寸法																												
	スタンダード	回転レス	~25	~50	~75	~100	~125	~150	~175	~200	~250	~300	~350	~400	~450	~500															
φ20	20	—	φ36	59	—	69	—	79	—	84	—	94	—	104	—	114	—	124	—	144	—	164	—	184	—	204	—	224	—	244	—
φ25	22	20	φ36	63	56	73	66	83	76	88	81	98	91	108	101	118	111	128	121	148	141	168	161	188	181	208	201	228	221	248	241
φ32	22	—	φ40	55	—	65	—	75	—	80	—	90	—	95	—	105	—	110	—	130	—	140	—	160	—	180	—	200	—	220	—
φ40	24	24	φ45	52	45	62	55	67	60	72	65	82	75	92	85	97	90	102	95	112	105	127	120	137	130	152	145	172	165	192	185

TB

複動形片ロッド **スタンダード** 10Z-2 TB **内径** **クッション形式** **ストローク**

- 標準形●スイッチセット



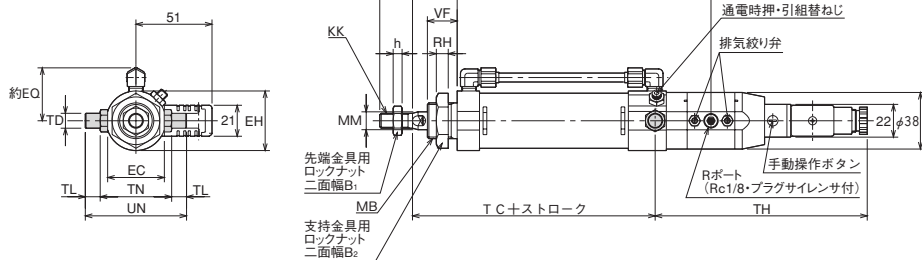
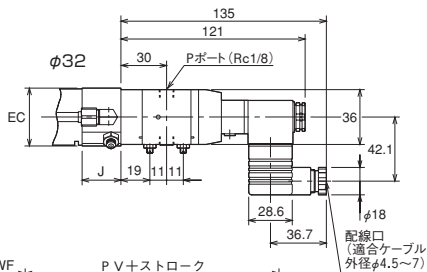
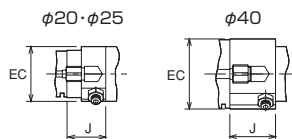
- 回転レスはありません。
- 本図以外の寸法は、SD(基本形)参照してください。

関連機種：クッション付・防塵カバー付

TC

複動形片ロッド **スタンダード** 10Z-2V2 TC **内径** **クッション形式** **ストローク** **パルプ操作方法** **パルプ電圧**

- バルセット●SVセット



- 回転レスはありません。
- 本図以外の寸法は、SD(基本形)参照してください。
- バルセット・SVセットシリンダの通電時押形と通電時引形とは、Pポート・排気絞り弁・ターミナルおよび手動操作ボタンの位置が全て180°異なります。

関連機種：クッション付・防塵カバー付

本図は、通電時押形の外形図です。

寸法表

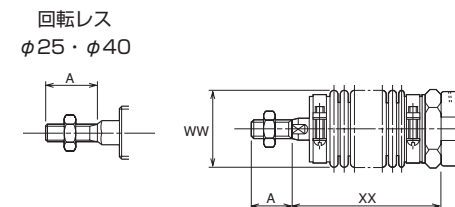
記号	A	B ₁	B ₂	BD	D	EC	EH	EQ	H
φ20	20 (20)	13	30	10	6	36	φ38	34	44
φ25	22 (22)	17	30	10	8	36	φ38	34	44
φ32	22 (19)	17	32	12	10	38	φ40	36	50
φ40	24 (21)	19	41	14	12	46	φ48	40	52

記号	h	J	KK	MB	MM	NL	P	PV	RH	TB
φ20	5	26	M8×1.25	M22×1.5	φ8	17	58	115	7	103
φ25	6	25.5	M10×1.25	M22×1.5	φ10	17	58	114.5	7	107
φ32	6	25.5	M10×1.25	M24×2	φ12	20	64	120.5	8	116
φ40	7	30	M12×1.25	M30×2	φ14	21	66	127	9	121

記号	TC	TD	TH	TL	TM	TN	TU	UM	UN	VF	WF
φ20	101.5	φ8e9	142.5	8	36	46	32	52	62	16 (13)	24
φ25	105	φ8e9	142.5	8	36	46	32	52	62	18 (15)	28
φ32	113	φ10e9	142.5	10	44	48	36	64	68	20 (16)	30
φ40	119	φ12e9	145	12	50	56	44	74	80	22 (18)	32

注)A・VF寸法の()内の数値は、ねじ長さ寸法です。

防塵カバー付



寸法表

記号	A	WW	各ストローク毎のXX寸法																	
			~25	~50	~75	~100	~125	~150	~175	~200	~250	~300	~350	~400	~450	~500				
φ20	スタン	回転	スタン	回転	スタン	回転	スタン	回転	スタン	回転	スタン	回転	スタン	回転	スタン	回転	スタン	回転	スタン	回転
	ダート	レス	ダート	レス	ダート	レス	ダート	レス	ダート	レス	ダート	レス	ダート	レス	ダート	レス	ダート	レス	ダート	レス
φ25	22	20	φ36	49	59	69	74	84	94	104	114	134	154	174	194	214	234	254	274	294
	スタン	回転	スタン	回転	スタン	回転	スタン	回転	スタン	回転	スタン	回転	スタン	回転	スタン	回転	スタン	回転	スタン	回転
φ32	22	20	φ40	45	55	65	70	80	85	95	100	120	130	150	170	190	210	230	250	270
	スタン	回転	スタン	回転	スタン	回転	スタン	回転	スタン	回転	スタン	回転	スタン	回転	スタン	回転	スタン	回転	スタン	回転
φ40	24	24	φ45	42	35	52	45	57	50	62	55	72	65	82	75	87	80	92	85	102
	スタン	回転	スタン	回転	スタン	回転	スタン	回転	スタン	回転	スタン	回転	スタン	回転	スタン	回転	スタン	回転	スタン	回転

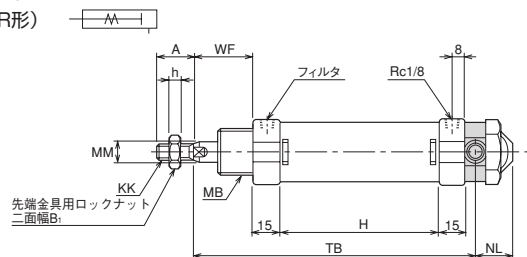
TB

単動形

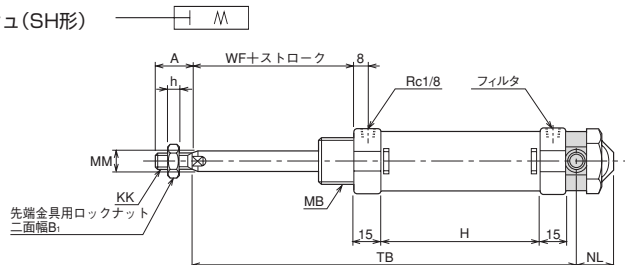
スプリングリターン **スタンダード** 10Z-2SR TB 内径 N ストロークスプリングブッシュ **スタンダード** 10Z-2SH TB 内径 N ストローク

●標準形●スイッチセット

スプリングリターン(SR形)



スプリングブッシュ(SH形)



- 回転レスはありません。
- 本図以外の寸法は、SD(基本形)参照してください。

関連機種：防塵カバー付

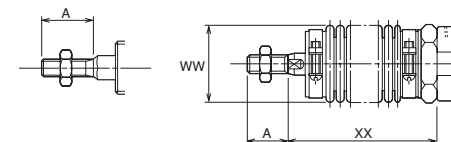
寸法表

記号 ストローク 内径	A	B ₁	h	KK	MB	MM	NL	WF	H			
									単動形			
									25	50	75	100
φ20	20 (20)	13	5	M8X1.25	M22X1.5	φ8	17	24	94	144	194	244
φ25	22 (22)	17	6	M10X1.25	M22X1.5	φ10	17	28	94	144	194	244
φ32	22 (19)	17	6	M10X1.25	M24X2	φ12	20	30	100	150	200	250
φ40	24 (21)	19	7	M12X1.25	M30X2	φ14	21	32	102	152	202	252

記号 ストローク 内径	TB							
	25		50		75		100	
	SR形	SH形	SR形	SH形	SR形	SH形	SR形	SH形
φ20	153	178	203	253	253	328	303	403
φ25	157	182	207	257	257	332	307	407
φ32	166	191	216	266	266	341	316	416
φ40	171	196	221	271	271	346	321	421

注)A寸法の()内の数値は、ねじ長さ寸法です。

防塵カバー付

回転レス
φ25・φ40

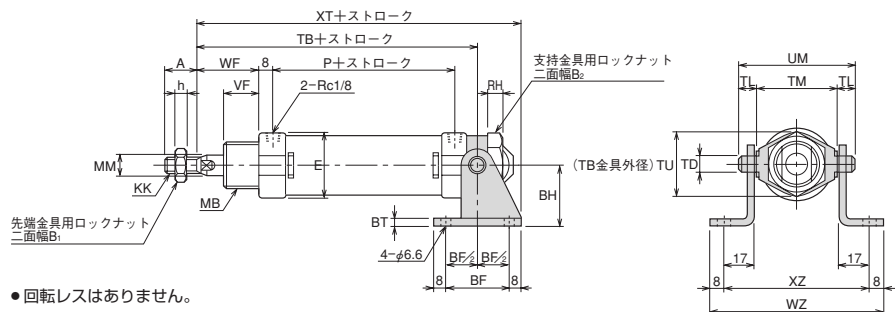
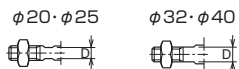
寸法表

記号 ストローク 内径	A	WW	各ストローク毎のXX寸法																												
			~25		~50		~75		~100		~125		~150		~175		~200		~250		~300		~350		~400		~450		~500		
			スタンダード	回転レス	スタンダード	回転レス	スタンダード	回転レス	スタンダード	回転レス	スタンダード	回転レス	スタンダード	回転レス	スタンダード	回転レス	スタンダード	回転レス	スタンダード	回転レス	スタンダード	回転レス	スタンダード	回転レス	スタンダード	回転レス	スタンダード	回転レス	スタンダード	回転レス	
φ20	20	—	φ36	49	—	59	—	69	—	74	—	84	—	94	—	104	—	114	—	134	—	154	—	174	—	194	—	214	—	234	—
φ25	22	20	φ36	53	46	63	56	73	66	78	71	88	81	98	91	108	101	118	111	138	131	158	151	178	171	198	191	218	211	238	231
φ32	22	—	φ40	45	—	55	—	65	—	70	—	80	—	85	—	95	—	100	—	120	—	130	—	150	—	170	—	190	—	210	—
φ40	24	24	φ45	42	35	52	45	57	50	62	55	72	65	82	75	87	80	92	85	102	95	117	110	127	120	142	135	162	155	182	175

TB/B付

複動形片ロッド **スタンダード** 10Z-2 TB 内径 **クッション形式** ストローク-B

- 標準形●スイッチセット



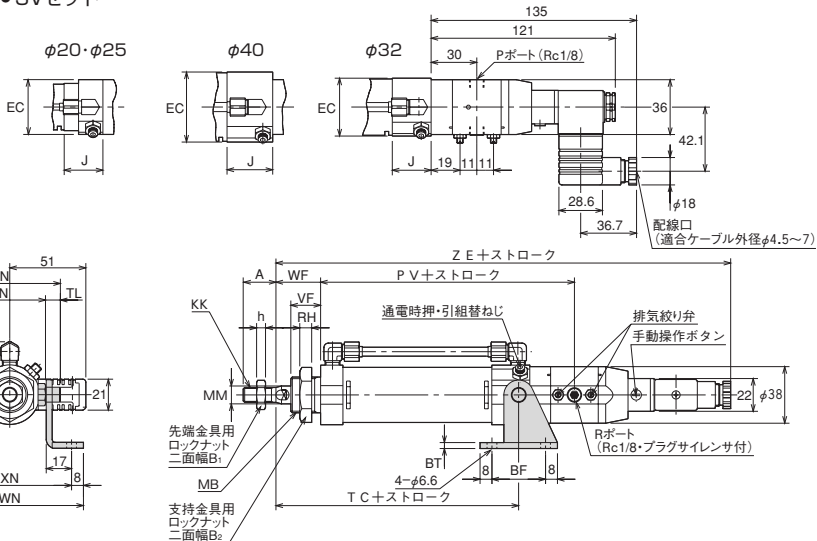
- 回転レスはありません。
- 本図以外の寸法は、SD(基本形)参照してください。

関連機種：クッション付・防塵カバー付

TC/B付

複動形片ロッド **スタンダード** 10Z-2V2 TC 内径 **クッション形式** ストローク-バルブ操作方法 **バルブ電圧**-B

- バルセット●SVセット



- 回転レスはありません。
- 本図以外の寸法は、SD(基本形)参照してください。
- バルセット・SVセットシリンダの通電時押しと通電時引形とは、Pポート・排気絞り弁・ターミナルおよび手動操作ボタンの位置が全て180°異なります。

関連機種：クッション付・防塵カバー付

本図は、通電時押し形の外形図です。

寸法表

記号	A	B ₁	B ₂	BF	BH	BT	D	E	EC	EQ
φ20	20 (20)	13	30	32	32	3.2	6	φ28	36	34
φ25	22 (22)	17	30	32	32	3.2	8	φ33	36	34
φ32	22 (19)	17	32	36	36	4	10	φ40	38	36
φ40	24 (21)	19	41	40	40	4	12	φ48	46	40

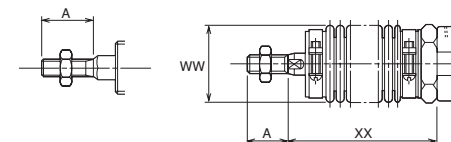
記号	TL	TM	TN	TU	UM	UN	VF	WF	WN	WZ	XN	XT	XZ	ZE
φ20	8	36	46	32	52	62	16 (13)	24	97	87	81	127	71	244
φ25	8	36	46	32	52	62	18 (15)	28	97	87	81	131	71	247.5
φ32	10	44	48	36	64	68	20 (16)	30	99	95	83	142	79	255.5
φ40	12	50	56	44	74	80	22 (18)	32	107	101	91	149	85	264

記号	h	J	KK	MB	MM	P	PV	RH	TB	TC	TD
φ20	5	26	M8×1.25	M22×1.5	φ8	58	115	7	103	101.5	φ8e9
φ25	6	25.5	M10×1.25	M22×1.5	φ10	58	114.5	7	107	105	φ8e9
φ32	6	25.5	M10×1.25	M24×2	φ12	64	120.5	8	116	113	φ10e9
φ40	7	30	M12×1.25	M30×2	φ14	66	127	9	121	119	φ12e9

注)A・VF寸法の()内の数値は、ねじ長さ寸法です。

防塵カバー付

回転レス
φ25・φ40



寸法表

記号	A	各ストローク毎のXX寸法															
		WW		~25	~50	~75	~100	~125	~150	~175	~200	~250	~300	~350	~400	~450	~500
φ20	20	スタン	スタン	スタン	スタン	スタン	スタン	スタン	スタン	スタン	スタン	スタン	スタン	スタン	スタン	スタン	スタン
		回転	回転	回転	回転	回転	回転	回転	回転	回転	回転	回転	回転	回転	回転	回転	回転
φ25	22	スタン	スタン	スタン	スタン	スタン	スタン	スタン	スタン	スタン	スタン	スタン	スタン	スタン	スタン	スタン	スタン
		回転	回転	回転	回転	回転	回転	回転	回転	回転	回転	回転	回転	回転	回転	回転	回転
φ32	22	スタン	スタン	スタン	スタン	スタン	スタン	スタン	スタン	スタン	スタン	スタン	スタン	スタン	スタン	スタン	スタン
		回転	回転	回転	回転	回転	回転	回転	回転	回転	回転	回転	回転	回転	回転	回転	回転
φ40	24	スタン	スタン	スタン	スタン	スタン	スタン	スタン	スタン	スタン	スタン	スタン	スタン	スタン	スタン	スタン	スタン
		回転	回転	回転	回転	回転	回転	回転	回転	回転	回転	回転	回転	回転	回転	回転	回転

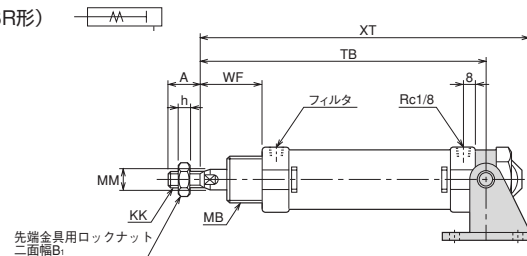
TB/B付

単動形

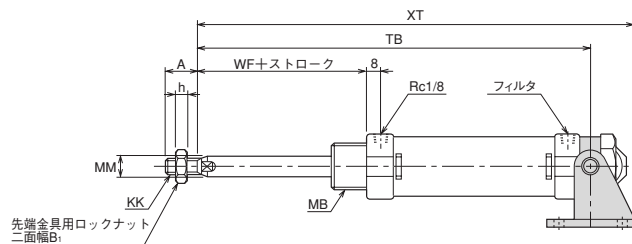
スプリングリターン **スタンダード** 10Z-2SR TB 内径 N ストローク - B
 スプリングプッシュ **スタンダード** 10Z-2SH TB 内径 N ストローク - B

●標準形 ●スイッチセット

スプリングリターン(SR形)



スプリングプッシュ(SH形)



- 回転レスはありません。
- 本図以外の寸法は、SD(基本形)参照してください。

関連機種：防塵カバー付

寸法表

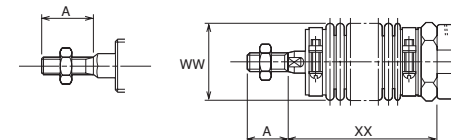
記号	A		B ₁		h		KK		MB		MM		WF	
内径														
φ20	20 (20)		13		5		M8×1.25		M22×1.5		φ8		24	
φ25	22 (22)		17		6		M10×1.25		M22×1.5		φ10		28	
φ32	22 (19)		17		6		M10×1.25		M24×2		φ12		30	
φ40	24 (21)		19		7		M12×1.25		M30×2		φ14		32	

記号	TB								XT							
	25		50		75		100		25		50		75		100	
内径	SR形	SH形	SR形	SH形	SR形	SH形	SR形	SH形	SR形	SH形	SR形	SH形	SR形	SH形	SR形	SH形
φ20	153	178	203	253	253	328	303	403	177	202	227	277	277	352	327	427
φ25	157	182	207	257	257	332	307	407	181	206	231	281	281	356	331	431
φ32	166	191	216	266	266	341	316	416	192	217	242	292	292	367	342	442
φ40	171	196	221	271	271	346	321	421	199	224	249	299	299	374	349	449

注)A寸法の()内の数値は、ねじ長さ寸法です。

防塵カバー付

回転レス
φ25・φ40



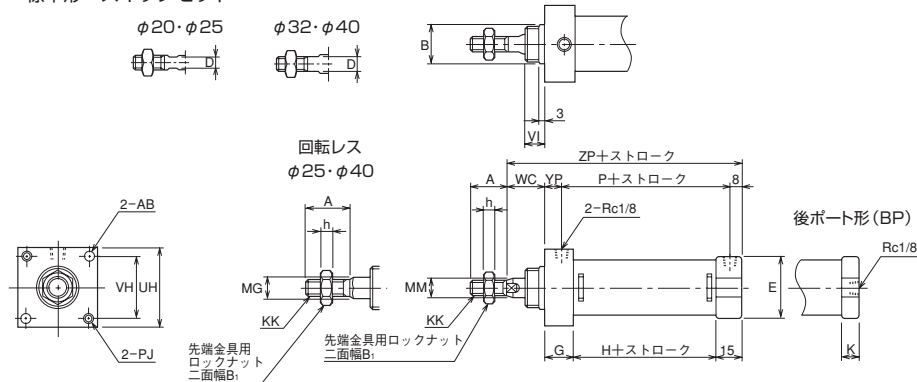
寸法表

記号	A		各ストローク毎のXX寸法																												
	スタンダード	回転レス	~25	~50	~75	~100	~125	~150	~175	~200	~250	~300	~350	~400	~450	~500															
内径	スタンダード	回転レス	スタンダード	回転レス	スタンダード	回転レス	スタンダード	回転レス	スタンダード	回転レス	スタンダード	回転レス	スタンダード	回転レス	スタンダード	回転レス	スタンダード	回転レス	スタンダード	回転レス											
φ20	20	—	φ36	49	—	59	—	69	—	74	—	84	—	94	—	104	—	114	—	134	—	154	—	174	—	194	—	214	—	234	—
φ25	22	20	φ36	53	46	63	56	73	66	78	71	88	81	98	91	108	101	118	111	138	131	158	151	178	171	198	191	218	211	238	231
φ32	22	—	φ40	45	—	55	—	65	—	70	—	80	—	85	—	95	—	100	—	120	—	130	—	150	—	170	—	190	—	210	—
φ40	24	24	φ45	42	35	52	45	57	50	62	55	72	65	82	75	92	85	102	95	117	110	127	120	142	135	162	155	182	175		

BD

複動形片ロッド **スタンダード** 10Z-2 BD 内径 **クッション形式** ストローク
回転レス 10Z-2G BD 内径 **クッション形式** ストローク

●標準形●スイッチセット

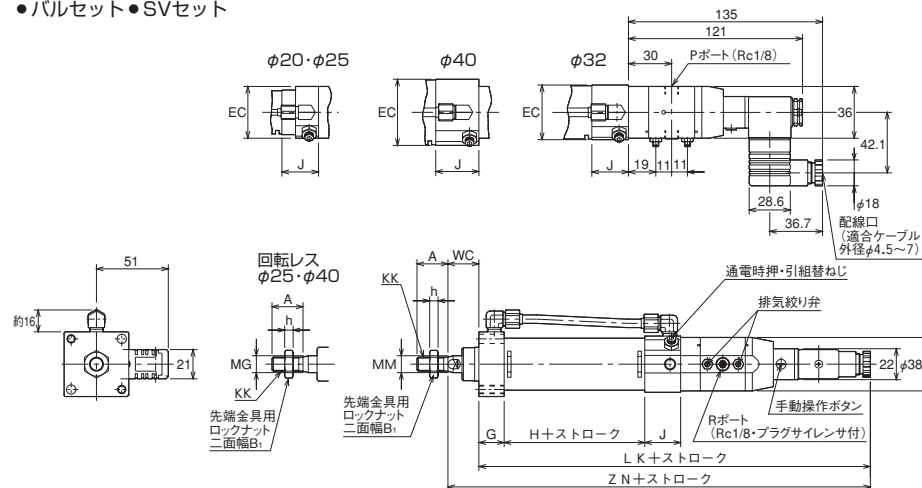


●回転レスは、上記ロッド先端部以外は全て、スタンダードと同寸法です。

関連機種：クッション付(クレビスカット形のみ、後ポート形にはありません。) クレビスカット形が基本になります。

複動形片ロッド **スタンダード** 10Z-2V2 BD 内径 **クッション形式** ストローク **バルブ操作方法** **バルブ電圧**
回転レス 10Z-2V2G BD 内径 **クッション形式** ストローク **バルブ操作方法** **バルブ電圧**

●バルセット●SVセット



●本図以外の寸法は、上記参照してください。

●回転レスは、上記ロッド先端部以外は全て、スタンダードと同寸法です。

●バルセット・SVセットシリンダの通電時押形と通電時引形とは、Pポート・排気絞り弁・ターミナルおよび手動操作ボタンの位置が全て180°異なります。

関連機種：クッション付

本図は、通電時押形の外形図です。

寸法表

記号 内径	A		AB	B	B ₁		D	E	EC	G	H
	スタンダード	回転レス			スタンダード	回転レス					
φ20	20 (20)	—	φ5.5	φ20f8	13	—	6	φ28	36	16	44
φ25	22 (22)	20 (17)	φ5.5	φ22f8	17	13	8	φ33	36	18	44
φ32	22 (19)	—	φ6.6	φ24f8	17	—	10	φ40	38	18	50
φ40	24 (21)	24 (21)	φ9	φ28f8	19	19	12	φ48	46	20	52

記号 内径	h		J	K	KK		LK	MG	MM	P
	スタンダード	回転レス			スタンダード	回転レス				
φ20	5	—	26	8	M8×1.25	—	221	—	φ8	58
φ25	6	5	25.5	8	M10×1.25	M8×1.25	222.5	9	φ10	58
φ32	6	—	25.5	10	M10×1.25	—	228.5	—	φ12	64
φ40	7	7	30	10	M12×1.25	M12×1.25	237	14	φ14	66

記号 内径	PJ	UH	VI	VH	WC	YP	ZP	ZN
φ20	M5×0.8	□34	10	□24	18	9	93 (86)	239
φ25	M5×0.8	□38	10	□28	20	11	97 (90)	242.5
φ32	M6×1	□46	12	□36	22	11	105 (100)	250.5
φ40	M8×1.25	□56	12	□42	22	13	109 (104)	259

注)A寸法の()内の数値は、ねじ長さ寸法です。

注)ZPの()内の寸法は、後ポート形の寸法です。

BD

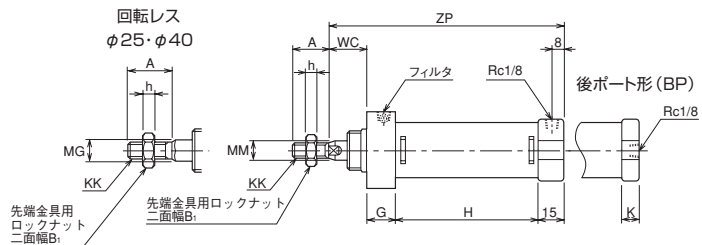
単動形

スプリングリターン スタンダード 10Z-2SR|BD 内径 N ストローク

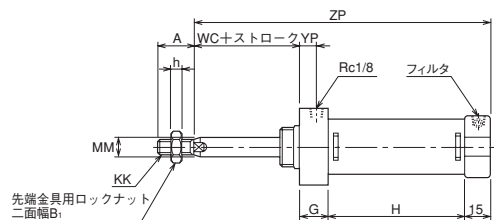
スプリングプッシュ スタンダード 10Z-2SH|BD 内径 N ストローク

●標準形 ●スイッチセット

スプリングリターン(SR形) 



スプリングプッシュ(SH形) 



- 本図以外の寸法はBD(複動形)参照してください。
- 回転レスは、上記ロッド先端部以外は全て、スタンダードと同寸法です。

クレビスカット形が基本になります。

寸法表

記号 内径	A		B ₁		G	h		K	KK		MG	MM	WC	YP
	スタンダード	回転レス	スタンダード	回転レス		スタンダード	回転レス		スタンダード	回転レス				
φ20	20 (20)	—	13	—	16	5	—	8	M8×1.25	—	—	φ8	18	9
φ25	22 (22)	20 (17)	17	13	18	6	5	8	M10×1.25	M8×1.25	9	φ10	20	11
φ32	22 (19)	—	17	—	18	6	—	10	M10×1.25	—	—	φ12	22	11
φ40	24 (21)	24 (21)	19	19	20	7	7	10	M12×1.25	M12×1.25	14	φ14	22	13

記号 ストローク 内径	H				ZP							
	単動形				25		50		75		100	
	25	50	75	100	SR形	SH形	SR形	SH形	SR形	SH形	SR形	SH形
φ20	94	144	194	244	143 (136)	168 (161)	193 (186)	243 (236)	243 (236)	318 (311)	293 (286)	393 (386)
φ25	94	144	194	244	147 (140)	172 (165)	197 (190)	247 (240)	247 (240)	322 (315)	297 (290)	397 (390)
φ32	100	150	200	250	155 (150)	180 (175)	205 (200)	255 (250)	255 (250)	330 (325)	305 (300)	405 (400)
φ40	102	152	202	252	159 (154)	184 (179)	209 (204)	259 (254)	259 (254)	334 (329)	309 (304)	409 (404)

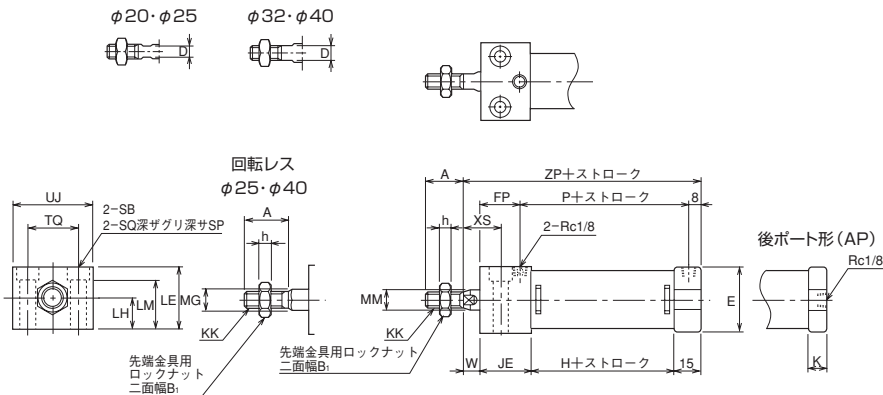
注)A寸法の()内の数値は、ねじ長さ寸法です。

注)ZPの()内の寸法は、後ポート形の寸法です。

AD

複動形片ロッド **スタンダード** 10Z-2 AD 内径 **クッション形式** ストローク
回転レス 10Z-2G AD 内径 **クッション形式** ストローク

●標準形●スイッチセット

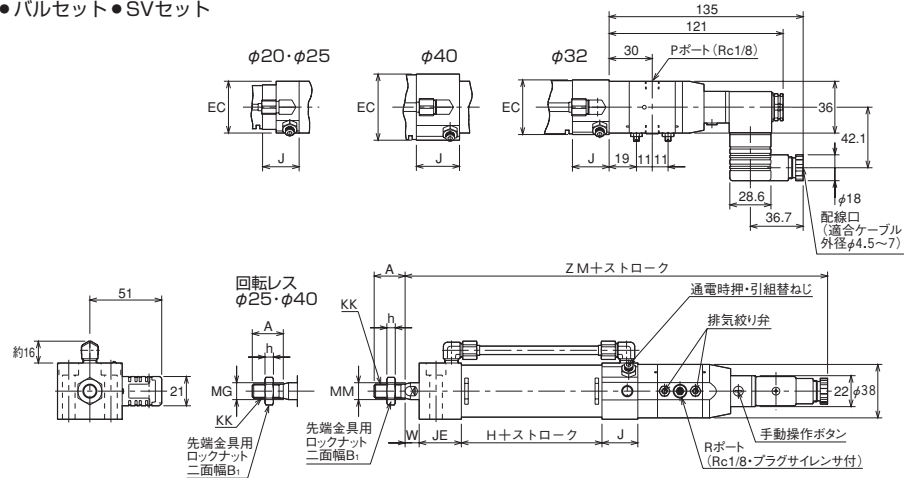


●回転レスは、上記ロッド先端部以外は全て、スタンダードと同寸法です。

関連機種：クッション付(クレビスカット形のみ、後ポート形にはありません。) クレビスカット形が基本になります。

複動形片ロッド **スタンダード** 10Z-2V2 AD 内径 **クッション形式** ストローク **バルブ操作方法** **バルブ電圧**
回転レス 10Z-2V2G AD 内径 **クッション形式** ストローク **バルブ操作方法** **バルブ電圧**

●バルセット●SVセット



●本図以外の寸法は、上図参照してください。

●回転レスは、上記ロッド先端部以外は全て、スタンダードと同寸法です。

●バルセット・SVセットシリンダの通電時押しと通電時引形とは、Pポート・排気絞り弁・ターミナルおよび手動操作ボタンの位置が全て180°異なります。

関連機種：クッション付

本図は、通電時押し形の外形図です。

寸法表

記号 内径	A		B ₁		D	E	EC	FP	H	h		J	JE	K	W
	スタンダード	回転レス	スタンダード	回転レス						スタンダード	回転レス				
φ20	20 (20)	—	13	—	6	φ28	36	19	44	5	—	26	26	8	8
φ25	22 (22)	20 (17)	17	13	8	φ33	36	21	44	6	5	25.5	28	8	10
φ32	22 (19)	—	17	—	10	φ40	38	23	50	6	—	25.5	30	10	10
φ40	24 (21)	24 (21)	19	19	12	φ48	46	25	52	7	7	30	32	10	10

記号 内径	KK		LE	LH	LM	MG	MM	P	SB	SP	SQ	TQ	UJ	XS	ZP	ZM
	スタンダード	回転レス														
φ20	M8×1.25	—	28	14	21.5	—	φ8	58	φ6.6	6.5	φ11	20	34	18	93 (86)	239
φ25	M10×1.25	M8×1.25	34	17	27.5	9	φ10	58	φ6.6	6.5	φ11	24	38	20	97 (90)	242.5
φ32	M10×1.25	—	40	20	31.4	—	φ12	64	φ9	8.6	φ14	30	46	22	105 (100)	250.5
φ40	M12×1.25	M12×1.25	48	24	37.2	14	φ14	66	φ11	10.8	φ17.5	36	56	22	109 (104)	259

注)A寸法の()内の数値は、ねじ長さ寸法です。

注)ZPの()内の寸法は、後ポート形の寸法です。

AD

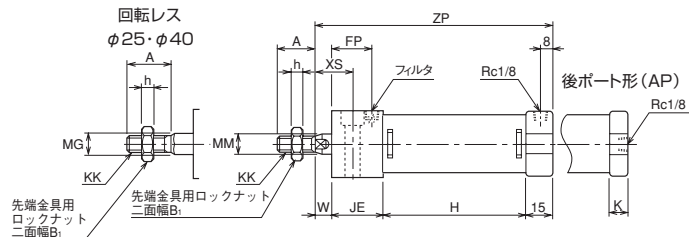
単動形

スプリングリターン スタンダード 10Z-2SR AD 内径 N ストローク

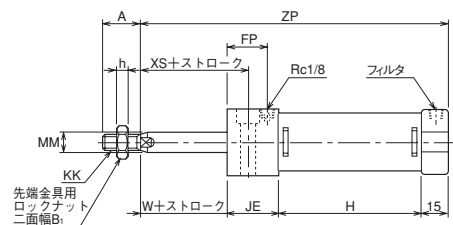
スプリングプッシュ スタンダード 10Z-2SH AD 内径 N ストローク

●標準形 ●スイッチセット

スプリングリターン(SR形) 



スプリングプッシュ(SH形) 



- 本図以外の寸法は、AD(複動形)参照してください。
- 回転レスは、上記ロッド先端部以外は全て、スタンダードと同寸法です。

クレビスカット形が基本になります。

寸法表

記号 内径	A		B ₁		FP	h		JE	K	KK		MG	MM	XS	W
	スタンダード	回転レス	スタンダード	回転レス		スタンダード	回転レス			スタンダード	回転レス				
φ20	20 (20)	—	13	—	19	5	—	26	8	M8×1.25	—	—	φ8	18	8
φ25	22 (22)	20 (17)	17	13	21	6	5	28	8	M10×1.25	M8×1.25	9	φ10	20	10
φ32	22 (19)	—	17	—	23	6	—	30	10	M10×1.25	—	—	φ12	22	10
φ40	24 (21)	24 (21)	19	19	25	7	7	32	10	M12×1.25	M12×1.25	14	φ14	22	10

記号 ストローク 内径	H				ZP							
	単動形				25		50		75		100	
	25	50	75	100	SR形	SH形	SR形	SH形	SR形	SH形	SR形	SH形
φ20	94	144	194	244	143 (136)	168 (161)	193 (186)	243 (236)	243 (236)	318 (311)	293 (286)	393 (386)
φ25	94	144	194	244	147 (140)	172 (165)	197 (190)	247 (240)	247 (240)	322 (315)	297 (290)	397 (390)
φ32	100	150	200	250	155 (150)	180 (175)	205 (200)	255 (250)	255 (250)	330 (325)	305 (300)	405 (400)
φ40	102	152	202	252	159 (154)	184 (179)	209 (204)	259 (254)	259 (254)	334 (329)	309 (304)	409 (404)

注)A寸法の()内の数値は、ねじ長さ寸法です。

注)ZPの()内の寸法は、後ポート形の寸法です。

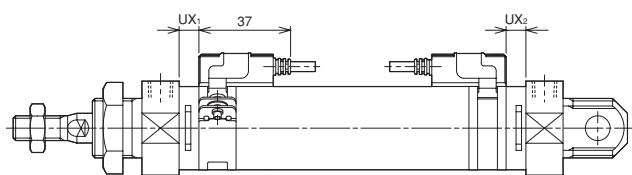
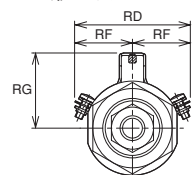
スイッチセット/SVセット

複動形

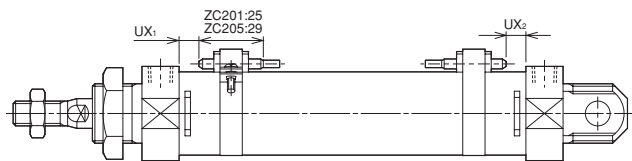
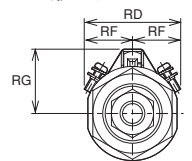
10Z-2R 支持形式 内径 クッション形式 ストローク - スイッチ記号 スイッチ数量

10Z-2K2 支持形式 内径 クッション形式 ストローク - バルブ操作方法 バルブ電圧 スイッチ記号 スイッチ数量

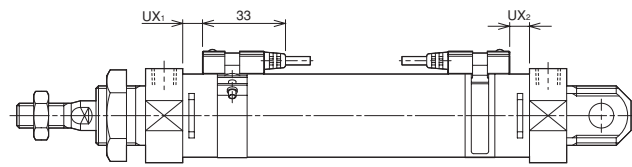
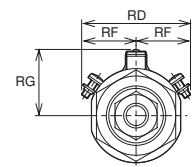
●AX形スイッチ



●ZC形スイッチ



●JR・JS形スイッチ

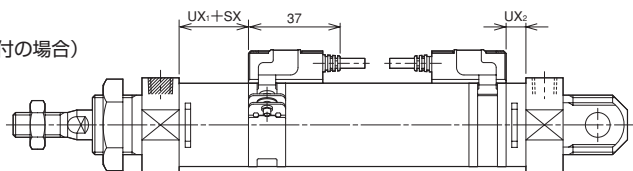


単動形

10Z-2RSR 支持形式 内径 N ストローク - スイッチ記号 スイッチ数量

●スプリングリターン

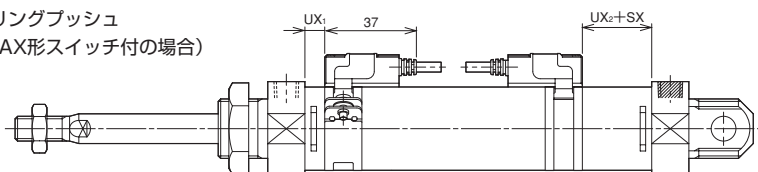
(図はAX形スイッチ付の場合)



10Z-2RSH 支持形式 内径 N ストローク - スイッチ記号 スイッチ数量

●スプリングプッシュ

(図はAX形スイッチ付の場合)



寸法表

記号 内径	RD			RF			RG		
	AX形	ZC形	JR・JS形	AX形	ZC形	JR・JS形	AX形	ZC形	JR・JS形
φ20	42	35	42	21	17.5	21	27	22	23
φ25	46	37	44	23	18.5	22	29	24	26
φ32	52	41	48	26	20.5	24	33	28	27
φ40	58	45	52	29	22.5	26	37	32	29

記号 内径	AX形		ZC201形		ZC205形		ZC230・253形		JR形	
	UX ₁	UX ₂	UX ₁	UX ₂	UX ₁	UX ₂	UX ₁	UX ₂	UX ₁	UX ₂
φ20	12	14	14.5	15.5	11	12	13	14	9	9
φ25	12	10	15	15	12	12	13.5	13.5	10	10
φ32	15	16	17.5	18.5	14	15	16	17	12	12
φ40	16	17	18.5	19.5	15	16	17	18	14	14

記号 内径	JS形		SX		
	UX ₁	UX ₂	15ストローク	30ストローク	左記以外標準ストローク
φ20	13	13	25	50	ストローク
φ25	13	13			
φ32	16	16			
φ40	17	17			

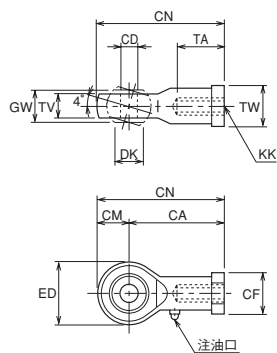
動作範囲と応差

内径	有 接 点							
	AX1※※形		ZC201形		ZC205形		JR形	
	動作範囲	応 差	動作範囲	応 差	動作範囲	応 差	動作範囲	応 差
φ20	8~11	1以下	8~13	2以下	8~12	2以下	8~11	2以下
φ25	8~12		9~13					
φ32	7~11		7~12		9~12			
φ40	6~11		6~11		7~10			

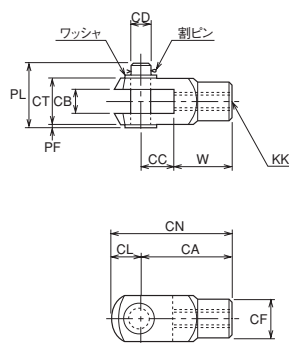
内径	無 接 点							
	AX2※※形		ZC230形		ZC253形		JS形	
	動作範囲	応 差	動作範囲	応 差	動作範囲	応 差	動作範囲	応 差
φ20	3~7	1以下	3~5	0.5以下	3~5	0.5以下	14~17	1以下
φ25	3~7		2~6				14~18	
φ32	2~6		2~5				13~17	
φ40	2~6		2~5				12~16	

先端金具

1山先端金具球面軸受付(S先)

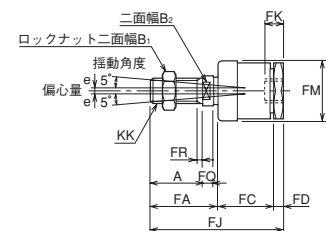


2山先端金具(Y先)ピン付

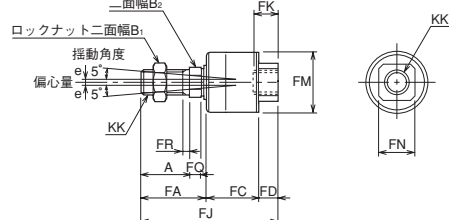


Fジョイント(F先)

φ20~φ32



φ40



- 注) ● Fジョイントのソケットへのねじ込み量は、ねじ径と同寸法以上にはしないでください。(ねじ込み、突きあたり後1~2回転もどしてロックナットで固定してください。) なお、ねじ込みすぎは作動不良の原因となります。
- TA・TB・TC・CUと併用しないでください。

寸法表/1山先端金具球面軸受付(S先)

記号	部品形式	CA	CD	CF	CM	CN	DK	ED	GW	KK	TA	TV	TW
φ20	RSA-08-A	36	φ8H9	φ16	12	48	φ10.4	24	12 $^{0}_{-0.1}$	M8×1.25	17	9±0.1	14
φ25	RSA-10-A	43	φ10H9	φ19	14	57	φ12.9	28	14 $^{0}_{-0.1}$	M10×1.25	21	10.5±0.1	17
φ32	RSA-12-A	50	φ12H9	φ22	16	66	φ15.4	32	16 $^{0}_{-0.1}$	M12×1.25	24	12±0.1	19

※回転レスの内径φ25は上表の内径φ20をご使用ください。

寸法表/2山先端金具(Y先)ピン付

記号	部品形式	CA	CB	CC	CD	CF	CL	CN	CT	KK	PF	PL	W
φ20	RYA-08-A	32	8 $^{+0.4}_{+0.15}$	16	φ8 $^{H8}_{17}$	φ14	10	42	□16	M8×1.25	2	24.5	16
φ25	RYA-10-A	40	10 $^{+0.4}_{+0.15}$	20	φ10 $^{H8}_{17}$	φ18	12	52	□20	M10×1.25	2.5	30	20
φ32	RYA-12-A	48	12 $^{+0.4}_{+0.15}$	24	φ12 $^{H8}_{17}$	φ20	14	62	□24	M12×1.25	3	36.5	24

※回転レスの内径φ25は上表の内径φ20をご使用ください。

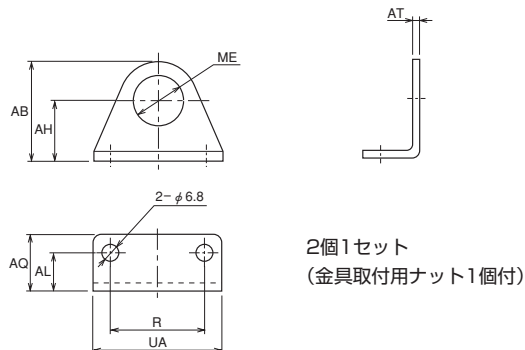
寸法表/Fジョイント(F先)

記号	部品形式	A	B ₁	B ₂	e	FA	FC	FD	FJ	FK	FM	FN	FQ	FR	KK
φ20	RFS-08T	22.5	13	8	0.5	28	22.5	3.5	54	9	φ20	19	4.5	2.5	M8×1.25
φ25	RFS-10T	24.5	17	10	1	31	28	4	63	11	φ25	24	4.5	2.5	M10×1.25
φ32	RFS-12T	24	19	13	1	33	25.5	11	69.5	13.5	φ32	□19	7	3.5	M12×1.25

※回転レスの内径φ25は上表の内径φ20をご使用ください。

支持金具

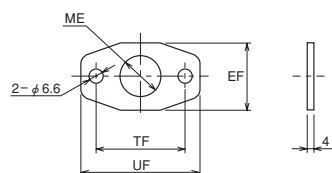
- LB(軸方向フート形)



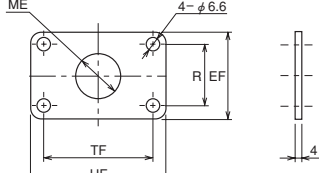
2個1セット
(金具取付用ナット1個付)

- FA(ロッド側フランジ形)・FB(ヘッド側フランジ形)

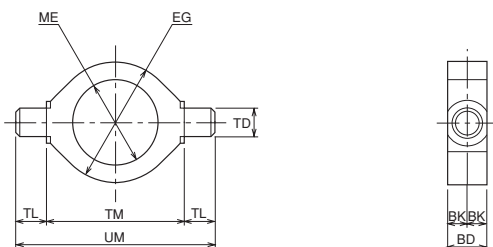
φ20・φ25



φ32・φ40



- TA(ロッド側トラニオン形)・TB(ヘッド側トラニオン形)



寸法表/LB(軸方向フート形)

記号	部品記号	AB	AH	AL	AQ	AT	ME	R	UA
内径									
φ20	MAZ3-LB020	42	25	16	24	3.2	φ22.5	40	55
φ25	MAZ3-LB032	50	32	25	33	4	φ24.5	45	60
φ40	MAZ3-LB040	58	36	25	33	4	φ30.5	50	65

寸法表/FA(ロッド側フランジ形)・FB(ヘッド側フランジ形)

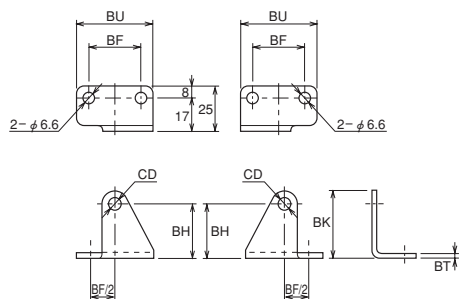
記号	部品記号	EF	ME	TF	UF	R
内径						
φ20	MAZ3-FA020	38	φ22	50	65	—
φ25	MAZ3-FA032	47	φ24	58	72	33
φ40	MAZ3-FA040	51	φ30	70	84	36

寸法表/TA(ロッド側トラニオン形)・TB(ヘッド側トラニオン形)

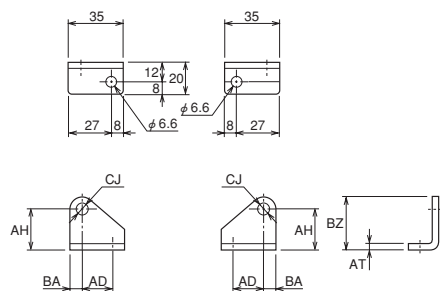
記号	部品記号	BD	BK	EG	ME	TD	TM	TL	UM
内径									
φ20	MAZ3-TA020	10	5	φ32	φ22.5	φ8e9	36	8	52
φ25	MAZ3-TA032	12	6	φ36	φ24.5	φ10e9	44	10	64
φ40	MAZ3-TA040	14	7	φ44	φ30.5	φ12e9	50	12	74

ブラケット

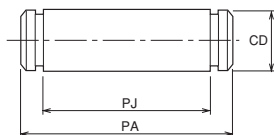
SD・TA・TB・TC用



LC (バルセット) 用ブラケット



●SD形B付用



寸法表/SD・TA・TB・TC用ブラケット

記号 内径	部品記号		BF	BH	BK	BT	BU	CD
	SD形用	TA・TB・TC形用						
φ20	MAZ3-BK020PA	MAZ3-BK020	32	32	40	3.2	48	φ8
φ25	MAZ3-BK032PA	MAZ3-BK032	36	36	46	4	52	φ10
φ40	MAZ3-BK040PA	MAZ3-BK040	40	40	52	4	56	φ12

寸法表/LC (バルセット) 用ブラケット

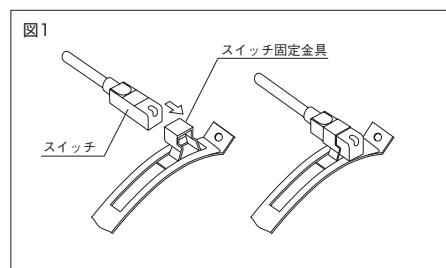
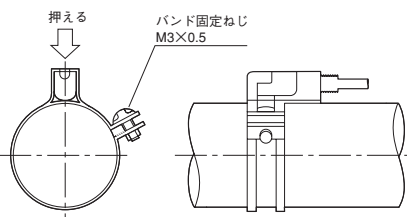
記号 内径	部品記号	AD	AH	AT	BA	BZ	CJ
φ20	MAZ3-LC020	19	25	3.2	8	33	φ8
φ25	MAZ3-LC032	17	32	4	10	42	φ10
φ40	MAZ3-LC040	15	36	4	12	48	φ12

寸法表/ピン

記号 内径	CD	PA	PJ
φ20	φ8	31	26
φ25	φ8	31	26
φ32	φ10	32	27
φ40	φ12	36	31

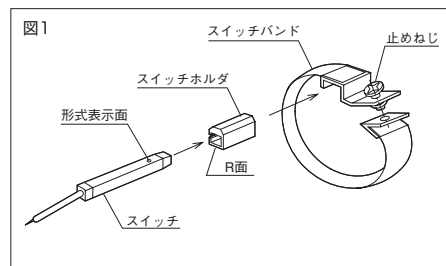
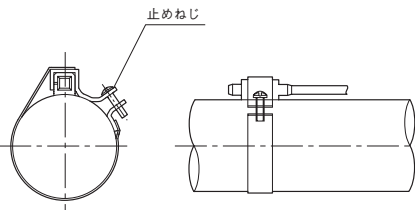
スイッチ検出位置の設定方法

AX形スイッチ



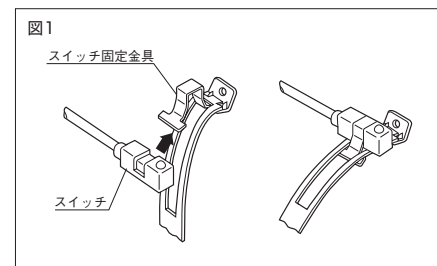
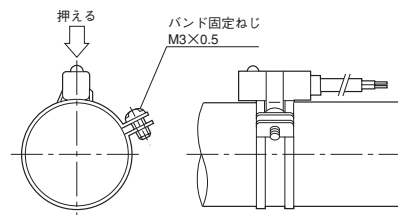
1. バンド本体をひねり、スイッチ固定金具の片側を、バンドのスリットから抜いて取外します。
2. スwitch固定金具にスイッチを、溝に合わせて挿入し、スイッチ固定金具を再びバンド本体に取付けてください。(図1)
3. バンド固定ねじ (M3) を外してからバンドをシリンダチューブに巻き、おおよその検出位置にセットします。
4. バンドの取付穴とねじ部を合わせて、バンド固定ねじを軽くねじ込み、仮止めします。
5. チューブ上でバンドとスイッチを移動させ検出位置を設定してください。
スイッチはONすると点灯します。(A※135はOFF時点灯) スwitchの検出位置はピストンの回転や周辺温度の変化によって微妙に変化します。したがって、確実に検出させるためにスイッチの設定位置はONした位置よりピストンが侵入してくる側へ2~3mmずらした位置に設定してください。ストローク端検出の場合のスイッチ取付け位置はカタログのUX値を参照してください。2灯式の場合は希望の位置でスイッチの表示灯が緑色点灯するようにしてください。
6. 設定位置が決まればスイッチの上面を軽く押え、バンド固定ねじを締めて固定します。
〔推奨締付トルク: 0.3N・m〕
注) 締付トルクが適正でない場合、スイッチの位置ズレが起こる場合があります。

ZC形スイッチ



1. スwitchをスイッチホルダに装着します。(図1) その際スイッチホルダのR面は下を、スイッチの形式表示面は上にするように組み込んでください。
2. スwitchホルダのR面を下にしてスイッチバンドを用いてチューブに仮止めします。
3. 検出位置でスイッチの上面を押さえた状態で止めねじを締めて固定します。
〔推奨締付トルク0.5N・m〕
注) 〔適正な締付トルクで止めねじは締付けてください。締付トルクが適正でない場合、スイッチの位置ズレが発生する場合があります。〕
4. スwitchを軸方向に微調整する場合は、止めねじを少しゆるめることによりスイッチのみ移動する事ができます。

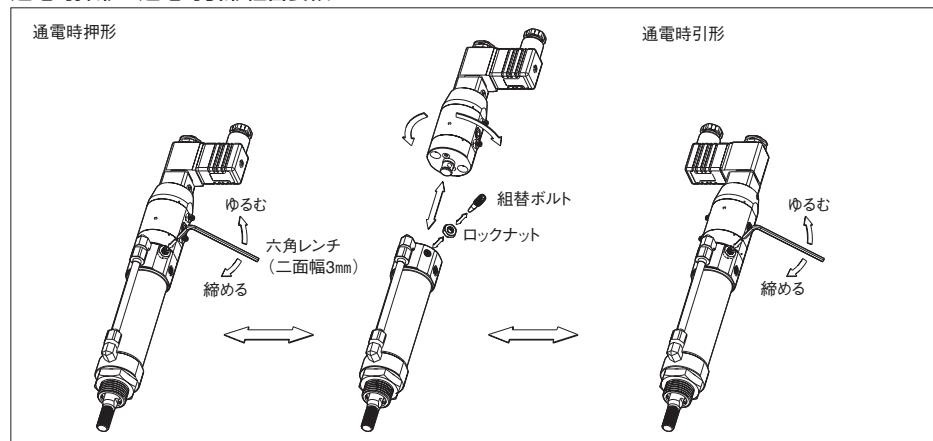
JR形・JS形スイッチ



1. バンド本体をひねり、スイッチ固定金具の片側を、バンドのスリットから抜いて取外します。
2. スwitch固定金具にスイッチを、溝に合わせて挿入し、スイッチ固定金具を再びバンド本体に取付けてください。(図1)
3. バンド固定ねじ (M3) を外してからバンドをシリンダチューブに巻き、おおよその検出位置にセットします。
4. バンドの取付穴とねじ部を合わせて、バンド固定ねじを軽くねじ込み、仮止めします。
5. チューブ上でバンドとスイッチを移動させ検出位置を設定してください。
スイッチはONすると点灯します。スイッチの検出位置はピストンの回転や周辺温度の変化によって微妙に変化します。したがって、確実に検出させるためにスイッチの設定位置はONした位置よりピストンが侵入してくる側へ2~3mmずらした位置に設定してください。ストローク端検出の場合のスイッチ取付け位置はカタログのUX値を参照してください。
6. 設定位置が決まればスイッチの上面を軽く押え、バンド固定ねじを締めて固定します。
〔推奨締付トルク: 0.3N・m〕
注) 締付トルクが適正でない場合、スイッチの位置ズレが起こる場合があります。

バルセットシリンダ[®]取扱要領

通電時押形—通電時引形組替要領



図のように通電時押形・引形組替機構を二面幅3mmの六角レンチで締めます。組替える場合は180°回して組み替えボルトを締め付けます。

- 推奨締付トルク 2.40N・m

排気絞り弁の使い方

●通電時押形

前進時の速度制御…
排気絞り弁M1を調整してください。

後退時の速度制御…
排気絞り弁M2を調整してください。

●通電時引形

後退時の速度制御…
排気絞り弁M1を調整してください。

前進時の速度制御…
排気絞り弁M2を調整してください。

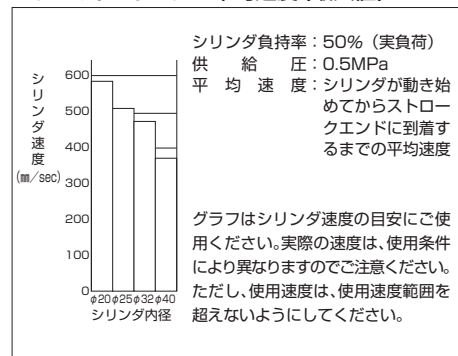
- 排気絞り弁は、マイナスドライバーによって調整し、ロックナットにて固定してください。
- 推奨締付トルク 0.69N・m
- 排気絞り弁は全閉状態より4回転以上ゆるめないでください。(全閉状態より約3.6回転にて全開になります。)

手動操作ボタンの使い方

- 通電時押形
手動操作ボタンを1の状態にすると、ソレノイドに通電しなくても、シリンダは前進します。
- 通電時引形
手動操作ボタンを1の状態にすると、ソレノイドに通電しなくても、シリンダは後退します。

手動操作後は必ず元の位置に戻してください。(0の状態)

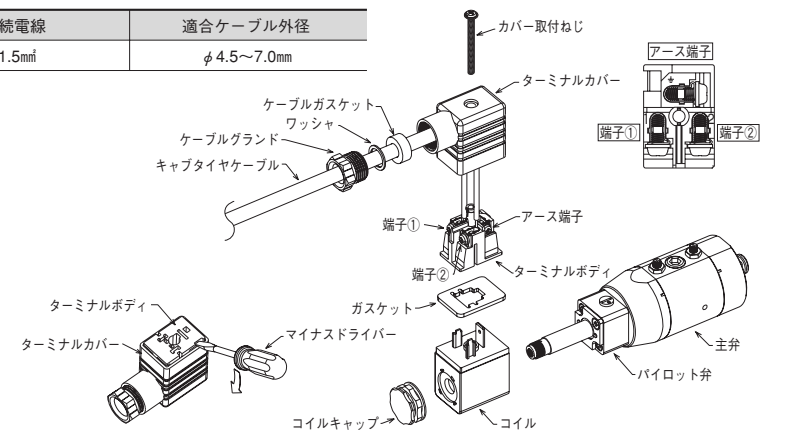
バルセットシリンダの平均速度(最大値)



バルブ結線方法

- (1)カバー止めねじをゆるめDINソケットをコイルから外し、マイナスドライバー等を使用してターミナルカバーとターミナルボディを分離してください。
- (2)ケーブル(キャプタイヤコード)にケーブルグランド・ワッシャ・ケーブルガasketを順に通し、ターミナルカバーに差し込んでください。
- (3)端子①・②及びアース端子のねじをゆるめ結線してください。電源の結線には極性はありません。(圧着端子を使用する場合は、ねじ径M3用を使用してください。)
- (4)ターミナルボディをターミナルカバーに入れ、カバー取り付けねじを締め、コイルに取り付けてください。(推奨締付トルク0.4N・m)
- (5)ケーブルグランドをターミナルカバーに締め付けてください。(推奨締付トルク0.6N・m)

適合接続電線	適合ケーブル外径
0.5~1.5mm ²	φ4.5~7.0mm



※コイルキャップをゆるめると、パイロット弁からコイルを分離できます。(推奨締付トルク0.6N・m)

クッションの調整(クッション付の場合)

- クッション調整はエア圧、負荷質量およびシリンダ速度等で変化します。したがってクッション調整は使用時と同じ条件で実際の品物を取付けてください。
- クッション調整はクッションバルブを全開より45~90°開放した状態から徐々にゆるめながら、高クッションから低クッションへ移行する方向で行ってください。高クッション域では運動エネルギーと吸収エネルギーがスムーズに行かずバウンド現象を起こし、逆に低クッション域では運動エネルギーに対し吸収エネルギーが小さくピストンがカバーに直接あたり、衝撃音を発生しカバーの破壊につながりますので調整にあたってはシリンダの挙動を十分に観察しながら行ってください。

シリンダ内径	必要工具	ロックナット推奨締付トルク
φ20, φ25	7mmスパナ マイナスドライバー	0.69N・m
φ32, φ40	8mmスパナ マイナスドライバー	1.42N・m

金具の推奨締付トルク

それぞれのナットおよびボルトは下表の締付トルクにて締め付けてください。

	M22 (φ20, φ25)	M24 (φ32)	M30 (φ40)
金具取付用ナットの推奨締付トルク	147N・m	181N・m	363N・m

	M8 (φ20, φ25)	M10 (φ32)	M12 (φ40)
先端金具固定用ナットの推奨締付トルク	12.0N・m	24.0N・m	42.2N・m

注) 内径φ25ロッドの先端ねじサイズはスタンダードはM10、回転レスはM8になります。