

## ロングストローク対応形の薄形空気圧シリンダに落下防止機能を追加。

- ストローク中の任意の位置でロック。
- ロック方向は片方向。
- ロック力は0.5MPa時のシリンダ出力に相当。
- トラブルも少なく長寿命。
- ロック解除が簡単。



### シリンダ仕様

構 造	複動形片ロッド・斜板式ロック機構付			
シ リ ー ズ	10S-6REC1(ロッド出方向ロック) 10S-6REC2(ロッド引方向ロック)			
シリンダ内径(mm)	φ32	φ40	φ50	φ63
使用流体	空 気			
給 油	不 可			
最高使用圧力	1MPa (但し、ロック力は0.5MPa時のシリンダ出力に相当)			
最低使用圧力	0.25MPa (無負荷時)			
使用速度範囲	50~500mm/s		50~300mm/s	
耐 圧 力	1.5MPa			
使用温度範囲	標準形：-10~+60℃ (但し、凍結なきこと) スイッチセット：0~+60℃ (但し、凍結なきこと)			
クッション機構	両側クッションパッド付			
ね じ 公 差	JIS 6H/6g			
ストローク長さの許容差	100ストローク以下 $+1_0^0$ mm 101ストローク以上 $+1_0^5$ mm			
支 持 形 式	ST(両面タップ付)・LA・LB・FA・FB・CA・CB・TA・TB			
ロッド先端ねじ	めねじ・おねじ			
関 連 部 品	CB用ブラケット、TA・TB用ブラケット			
ロ ッ ク 力 ( N )	386	603	943	1497
ロ ッ ク 方 向	ロッド出方向又はロッド引方向			
ロ ッ ク 位 置	ストロークの任意の位置でロック			

### 標準ストローク製作範囲

シリンダ内径	ストローク														おねじ仕様								
	5	10	15	20	25	30	35	40	45	50	60	70	75	80		90	100	125	150	200	250	300	
φ32	○	○	○	○	○	○	○	○	○	○	○	○	○	○	○	○	○	○	○	○	○	○	○
φ40	○	○	○	○	○	○	○	○	○	○	○	○	○	○	○	○	○	○	○	○	○	○	○
φ50	-	○	○	○	○	○	○	○	○	○	○	○	○	○	○	○	○	○	○	○	○	○	○
φ63	-	○	○	○	○	○	○	○	○	○	○	○	○	○	○	○	○	○	○	○	○	○	○

### 製作ストローク限界

シリンダ内径(mm)	ストローク限界
φ32・φ40・φ50	300
φ63	400

●上記ストローク限界以上のストロークを希望される場合は、別途ご相談ください。

### 商品体系

単位：mm

構造	機種	φ32	φ40	φ50	φ63
		標準形	●	●	●
スイッチセット	●	●	●	●	
標準形	●	●	●	●	
スイッチセット	●	●	●	●	

### 質量表

単位：g

内径 (mm)	基本質量		加算質量										
	ST		ストローク 1mmあたりの 加算質量	支持金具						先端金具		ロッド先端 おねじ仕様	
	100st以下	101st以上		LA	LB	FA FB	CA	CB	TA	TB	1山 (T先)		2山 (Y先・ピン付)
φ32	398	420	4.1	96	84	210	145	165	310	280	160	270	43
φ40	579		4.9	110	100	275	205	220	740	690	160	270	43
φ50	992		7.4	160	150	415	275	380	950	880	210	340	74
φ63	1535		8.6	260	240	560	375	505	1325	1255	210	340	74

### スイッチ加算質量

単位：g

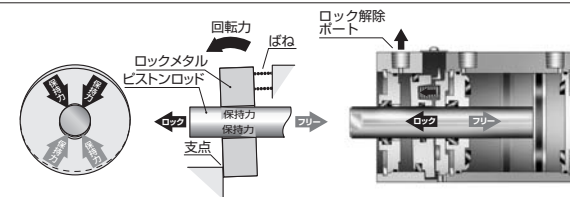
内径 (mm)	スイッチ加算質量		[計算式] シリンダ質量(g)=基本質量+(シリンダストロークmm×ストローク1mmあたりの加算質量)+支持金具質量+ロッド先端おねじ仕様+(スイッチ加算質量×スイッチ数量)
	PD・PE形	ZD136C-T	
φ32	A : 15 B : 35	254	[計算例] スwitchセット・シリンダ内径φ40mm・ストローク100mm・LB形・おねじ仕様・PD12L1スイッチ2個付 579+(4.9×100)+100+43+(15×2)=1242(g)
φ40			
φ50			
φ63			

●スイッチ加算質量の1、3はコード長さです。(1:1m 3:3m)

### 動作原理

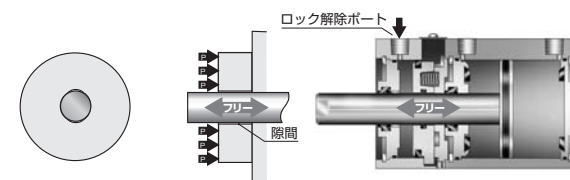
#### ●ロック作動時

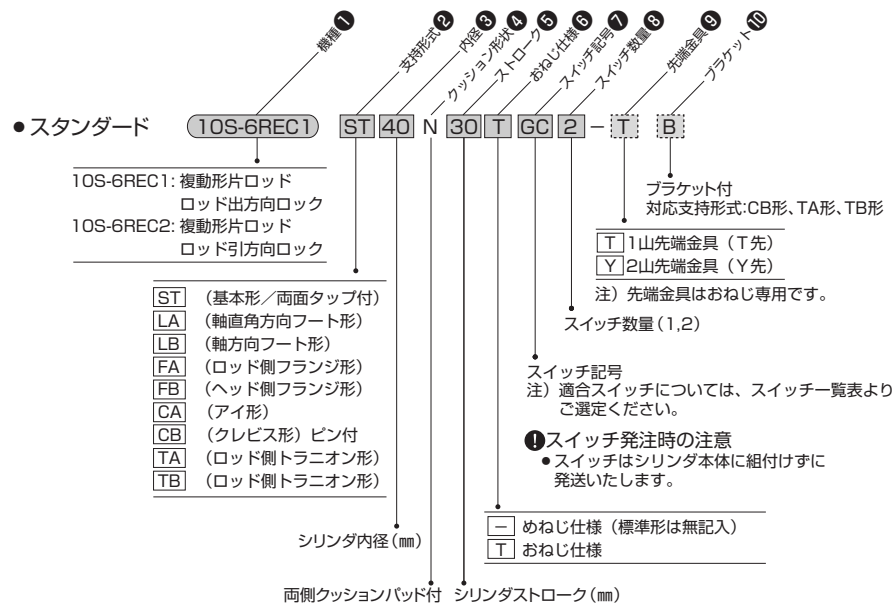
ロック解除ポートより排気すると、ばね力によりロックメタルが傾きピストンロッドを保持します。ロックメタルは耐磨耗性の高い円形スリット方式を採用しています。



#### ●ロック解除時

ロック解除ポートより圧縮空気を供給するロックメタルは壁に押付けられ直立するため、ピストンロッドとの間に隙間ができ、ロッドは自由に動きます。



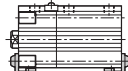


## 支持形式

ST (基本形/両面タップ付)



LA (軸直角方向フート形)



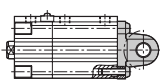
CA (アイ形)



LB (軸方向フート形)



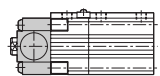
CB (クレビス形)



FA (ロッド側フランジ形)



TA (ロッド側トランオン形)



FB (ヘッド側フランジ形)



TB (ヘッド側トランオン形)



## スイッチ一覧表

種類	スイッチ記号	負荷電圧範囲	負荷電流範囲	保護回路	表示灯	結線方式	コード長さ	分類		
有接点	GA	PD12L1	DC24V AC110V	なし	なし	0.2mm <sup>2</sup> 2芯外径φ2.6 コード後方取出し	1m	汎用		
	GB	PD12L3					3m			
	GC	PD11L1					1m			
	GD	PD11L3			DC:5~40mA AC:5~20mA	発光ダイオード (ON時点灯)	0.2mm <sup>2</sup> 2芯外径φ2.6 コード後方取出し		3m	
	GE	PD32L1							1m	
	GF	PD32L3							3m	
	GG	PD31L1			DC:5~40mA AC:5~20mA	なし	発光ダイオード (ON時点灯)		0.2mm <sup>2</sup> 2芯外径φ2.6 コード上方取出し	1m
	GH	PD31L3								3m
	GI	PD31L1								1m
無接点	GJ	PD14L1	DC10~28V	5~20mA	あり	発光ダイオード (ON時点灯)	0.2mm <sup>2</sup> 2芯外径φ2.6 コード後方取出し	1m		
	GK	PD14L3						3m		
	GL	PD13L1	DC28V以下	0.1~40mA	あり	発光ダイオード (ON時点灯)	0.15mm <sup>2</sup> 3芯外径φ2.6 コード後方取出し	1m		
	GM	PD13L3						3m		
	GN	PE34L1	DC10~28V	5~20mA	あり	発光ダイオード (ON時点灯)	0.2mm <sup>2</sup> 2芯外径φ2.6 コード上方取出し	1m		
	GP	PE34L3						3m		
	GR	PE33L1	DC28V以下	0.1~40mA	あり	発光ダイオード (ON時点灯)	0.15mm <sup>2</sup> 3芯外径φ2.6 コード上方取出し	1m		
	GS	PE33L3						3m		
	NK	ZD136C-T	DC10~28V	5~50mA	あり	発光ダイオード (2灯式赤/緑)	0.5mm <sup>2</sup> 2芯外径φ6 コード上方取出し	5m	耐強磁界	

注) ●保護回路なしのスイッチにおいて、誘導負荷(リレー等)を使用する場合は、必ず負荷に保護回路(SK-100)を付けてください。  
●各スイッチの取扱いについては、巻末のスイッチ仕様欄を必ずお読みください。

●汎用形  
PD・PE形スイッチ●耐強磁界用  
ZD形スイッチ

## 部品形式一覧

## ブラケット形式

内径 (mm)	部品形式	
	CB用ブラケット	TA・TB用ブラケット
φ32	BCA-12-A	BTA-16-A
φ40	BCA-14-A	BTA-25-A
φ50	BCA-14-A	BTA-25-A
φ63	BCA-14-A	BTA-25-A

## 支持金具LA形

内径 (mm)	部品形式	
	100st以下	101st以上
φ32	MAS6REC-LA032	MAS6RE-LA032
φ40	MAS6REC-LA040	MAS6RE-LA040
φ50	MAS6REC-LA050	MAS6RE-LA050
φ63	MAS6REC-LA063	MAS6RECL-LA063

## 支持金具FA形

内径 (mm)	部品形式	
	100st以下	101st以上
φ32	MAS6RE-FA032	MAS6RE-FA032
φ40	MAS6REC-FA040	MAS6RE-FA040
φ50	MAS6RE-FA050	MAS6RE-FA050
φ63	MAS6RE-FA063	MAS6RE-FA063

## 支持金具CA形

内径 (mm)	部品形式	
	100st以下	101st以上
φ32	MAS6-CA032	MAS6RE-CA032
φ40	MAS6-CA040	MAS6RE-CA040
φ50	MAS6-CA050	MAS6RE-CA050
φ63	MAS6-CA063	MAS6RE-CA063

## 支持金具TA形

内径 (mm)	部品形式	
	100st以下	101st以上
φ32	MAS6RE-TA032	MAS6RE-TA032
φ40	MAS6RE-TA040	MAS6RE-TA040
φ50	MAS6RE-TA050	MAS6RE-TA050
φ63	MAS6REC-TA063	MAS6RE-TA063

- 外形寸法図は、10S-6REシリーズを参照ください。
- 支持金具は、10S-6REシリーズと一部取付ボルトサイズが異なりますのでご注意ください。

## 先端金具形式

内径 (mm)	部品形式	
	1山先端金具 (T先)	2山先端金具 (Y先)
φ32	RTA-14-A	RYA-14-A
φ40	RTA-14-A	RYA-14-A
φ50	RTA-18-1-A	RYA-18-1-A
φ63	RTA-18-1-A	RYA-18-1-A

## 支持金具LB形

内径 (mm)	部品形式	
	100st以下	101st以上
φ32	MAS6REC-LB032	MAS6RE-LB032
φ40	MAS6REC-LB040	MAS6RE-LB040
φ50	MAS6REC-LB050	MAS6RE-LB050
φ63	MAS6REC-LB063	MAS6RECL-LB063

## 支持金具FB形

内径 (mm)	部品形式	
	100st以下	101st以上
φ32	MAS6-FA032	MAS6RE-FA032
φ40	MAS6-FA040	MAS6RE-FA040
φ50	MAS6-FA050	MAS6RE-FA050
φ63	MAS6-FA063	MAS6RE-FA063

## 支持金具CB形

内径 (mm)	部品形式	
	100st以下	101st以上
φ32	MAS6-CB032	MAS6RE-CB032
φ40	MAS6-CB040	MAS6RE-CB040
φ50	MAS6-CB050	MAS6RE-CB050
φ63	MAS6-CB063	MAS6RE-CB063

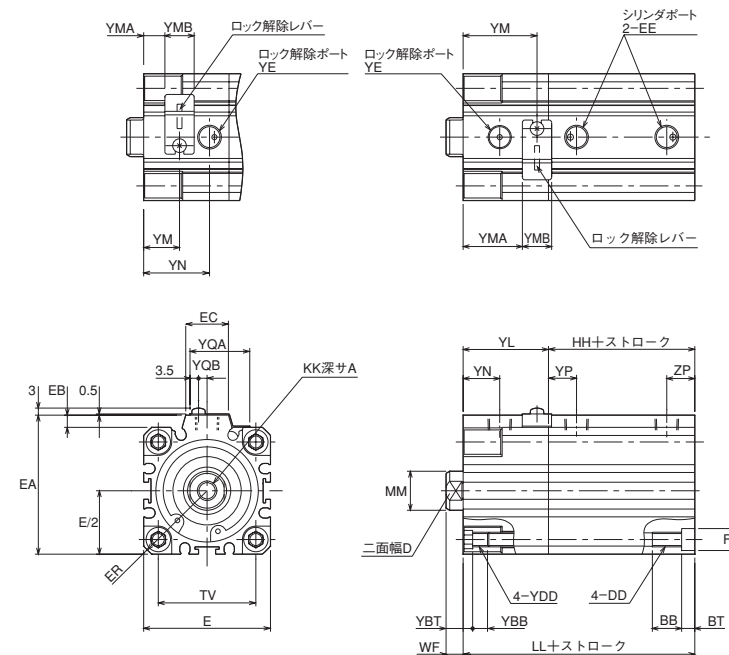
## 支持金具TB形

内径 (mm)	部品形式	
	100st以下	101st以上
φ32	MAS6-TA032	MAS6RE-TA032
φ40	MAS6-TA040	MAS6RE-TA040
φ50	MAS6-TA050	MAS6RE-TA050
φ63	MAS6-TA063	MAS6RE-TA063

CAD/DATA  
10S-6REC/TAS6REC [ロック方向] [内径] 提供できます。

## ST

標準形/ロッド出方向ロック	10S-6REC1	ST	内径	N	固定ストローク
標準形/ロッド引方向ロック	10S-6REC2	ST	内径	N	固定ストローク
スイッチセット/ロッド出方向ロック	10S-6REC1	ST	内径	N	固定ストローク - [スイッチ記号] [スイッチ数量]
スイッチセット/ロッド引方向ロック	10S-6REC2	ST	内径	N	固定ストローク - [スイッチ記号] [スイッチ数量]



注) スイッチ取扱位置、その他詳細は、10S-6REシリーズを参照ください。

## 寸法表

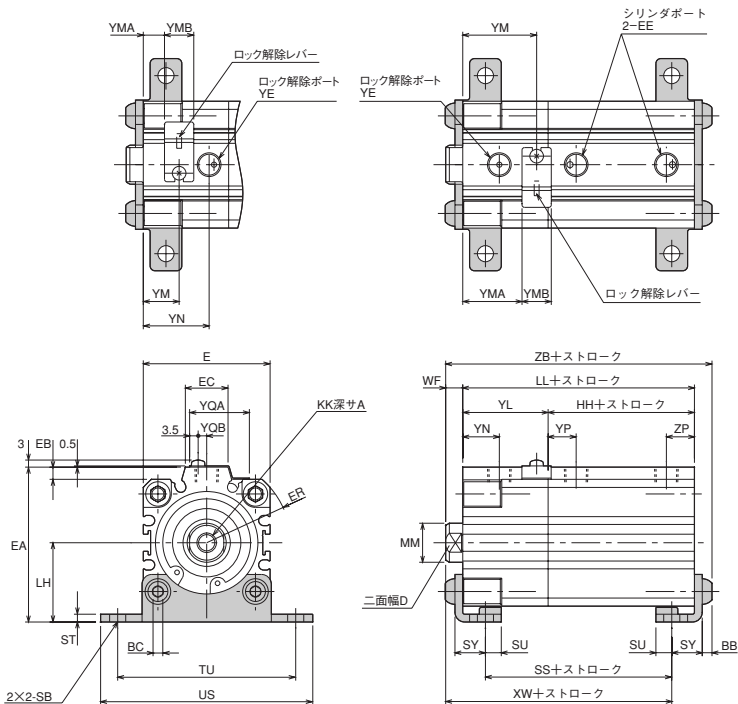
記号 内径 ストローク	A		BT		D	DD	E	EA	EB	EC	EE	ER	FG	HH		KK	LL		MM
	100st以下	101st以上	5~100st	101st以上										5~100st	101st以上		5~100st	101st以上	
φ32	13	12	5.4	0	14	M6X1	□45	49.5	4.5	15	Rc1/8	R30	φ9	38	43.5	M8X1.25	71.5	77	φ16
φ40	13	12	5.4	0	14	M6X1	□52	57	5	17.5	Rc1/8	R34.5	φ9	44.5		M8X1.25	79.5		φ16
φ50	15	14	8	0	17	M8X1.25	□64	71	7	19	Rc1/4	R42.5	φ11	45.5		M10X1.5	84.5		φ20
φ63	15	18	10.5	0	17	M10X1.5	□77	84	7	19	Rc1/4	R51	φ14	51		M10X1.5	95.5		φ20

記号 内径 ストローク	TV	WF	YBB	YBT	YDD	YE	YL	YM				YMB	YN		YP	YQA	YQB	ZP		
								10S-6 REC1	10S-6 REC2	10S-6 REC1	10S-6 REC2		10S-6 REC1	10S-6 REC2					5~100st	101st以上
φ32	□34	7	6.1	3.9	M6X1	Rc1/8	33.5	29.5	12.4	20.5	7.4	14	12	25.5	11	17.5	0	8	11	
φ40	□40	7	6.1	3.9	M6X1	Rc1/8	35	30.3	14.7	24.3	8.7	12	15	27	11.5	24.5	3.5		11.5	
φ50	□50	8	7.8	4.7	M8X1.25	Rc1/4	39	33	15.7	26	8.7	14	15	30	12	26.5	4.5		12	
φ63	□60	8	9.5	4	M10X1.5	Rc1/4	44.5	37	16.2	28.5	7.7	17	15.5	34	14.5	29.5	3.5		14.5	

CAD/DATA 提供できます。

### LA

標準形/ロッド出方向ロック	10S-6REC1 LA	内径	N	固定ストローク	
標準形/ロッド引方向ロック	10S-6REC2 LA	内径	N	固定ストローク	
スイッチセット/ロッド出方向ロック	10S-6REC1 LA	内径	N	固定ストローク	- スイッチ記号   スイッチ数量
スイッチセット/ロッド引方向ロック	10S-6REC2 LA	内径	N	固定ストローク	- スイッチ記号   スイッチ数量



注) スイッチ取扱位置、その他詳細は、10S-6REシリーズを参照ください。

#### 寸法表

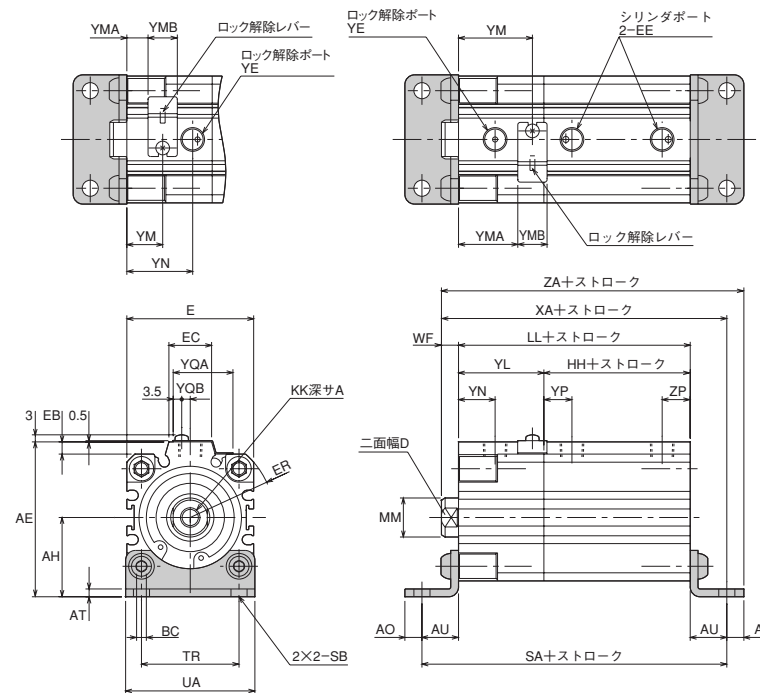
記号 ストローク 内径	A	BB	BC	D	E	EA	EB	EC	EE	ER	HH		KK	LH	LL		MM	SB	SS		ST	SU	SY
	5~100st		101st以上		5~100st		101st以上		5~100st		101st以上		5~100st		101st以上		5~100st		101st以上		5~100st		101st以上
φ 32	13	4	4	14	45	55.5	4.5	15	Rc1/8	R30	38	43.5	M8X1.25	28.5	71.5	77	φ 16	φ 6.6	52.9	58.4	3.2	6.5	12.5
φ 40	13	4	4	14	52	63.5	5	17.5	Rc1/8	R34.5	44.5		M8X1.25	32.5	79.5		φ 16	φ 6.6		60.9	3.2	6.5	12.5
φ 50	15	5	5	17	64	77	7	19	Rc1/4	R42.5	45.5		M10X1.5	38	84.5		φ 20	φ 9		62.9	3.2	8	14
φ 63	15	6	6	17	77	90	7	19	Rc1/4	R51	51		M10X1.5	44.5	95.5		φ 20	φ 11		70.9	3.2	9.5	15.5

記号 ストローク 内径	TU	US	WF	XW		YE	YL	YM		YMA	YMB	YN	YP	YQA	YQB	ZB		ZP			
	5~100st		101st以上		5~100st		101st以上		5~100st		101st以上		5~100st		101st以上		5~100st		101st以上		
φ 32	65	78	7	69.2	74.7	Rc1/8	33.5	29.5	12.4	20.5	7.4	14	12	25.5	11	17.5	0	85.7	91.2	8	11
φ 40	73	87	7		77.2	Rc1/8	35	30.3	14.7	24.3	8.7	12	15	27	11.5	24.5	3.5		93.7		11.5
φ 50	87	103	8		81.7	Rc1/4	39	33	15.7	26	8.7	14	15	30	12	26.5	4.5		100.7		12
φ 63	109	127	8		91.2	Rc1/4	44.5	37	16.2	28.5	7.7	17	15.5	34	14.5	29.5	3.5		112.7		14.5

CAD/DATA 提供できます。

### LB

標準形/ロッド出方向ロック	10S-6REC1 LB	内径	N	固定ストローク	
標準形/ロッド引方向ロック	10S-6REC2 LB	内径	N	固定ストローク	
スイッチセット/ロッド出方向ロック	10S-6REC1 LB	内径	N	固定ストローク	- スイッチ記号   スイッチ数量
スイッチセット/ロッド引方向ロック	10S-6REC2 LB	内径	N	固定ストローク	- スイッチ記号   スイッチ数量



注) スイッチ取扱位置、その他詳細は、10S-6REシリーズを参照ください。

#### 寸法表

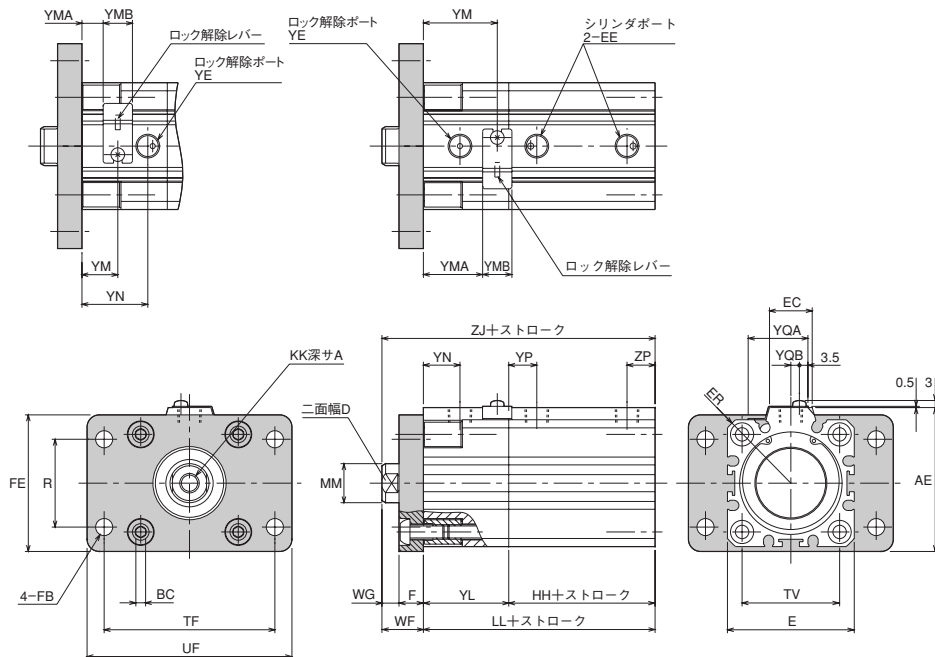
記号 ストローク 内径	A	AE	AH	AO	AT	AU	BC	D	E	EB	EC	EE	ER	HH		KK	LL		MM	SA	
	5~100st		101st以上		5~100st		101st以上		5~100st		101st以上		5~100st		101st以上		5~100st		101st以上		
φ 32	13	55.5	28.5	7	3.2	15	4	14	45	4.5	15	Rc1/8	R30	38	43.5	M8X1.25	71.5	77	φ 16	101.5	107
φ 40	13	63.5	32.5	7	3.2	15	4	14	52	5	17.5	Rc1/8	R34.5	44.5		M8X1.25	79.5		φ 16		109.5
φ 50	15	77	38	9	3.2	18	5	17	64	7	19	Rc1/4	R42.5	45.5		M10X1.5	84.5		φ 20		120.5
φ 63	15	90	44.5	11	3.2	20	6	17	77	7	19	Rc1/4	R51	51		M10X1.5	95.5		φ 20		135.5

記号 ストローク 内径	SB	TR	UA	WF	XA		YE	YL	YM		YMA	YMB	YN	YP	YQA	YQB	ZA		ZP			
	5~100st		101st以上		5~100st		101st以上		5~100st		101st以上		5~100st		101st以上		5~100st		101st以上			
φ 32	φ 6.6	34	45	7	93.5	99	Rc1/8	33.5	29.5	12.4	20.5	7.4	14	12	25.5	11	17.5	0	100.5	106	8	11
φ 40	φ 6.6	40	53	7		101.5	Rc1/8	35	30.3	14.7	24.3	8.7	12	15	27	11.5	24.5	3.5		108.5		11.5
φ 50	φ 9	50	64	8		110.5	Rc1/4	39	33	15.7	26	8.7	14	15	30	12	26.5	4.5		119.5		12
φ 63	φ 11	60	77	8		123.5	Rc1/4	44.5	37	16.2	28.5	7.7	17	15.5	34	14.5	29.5	3.5		134.5		14.5

CAD/DATA  
10S-6REC/TAS6REC  ロック方向  内径 提供できます。

### FA

標準形/ロッド出方向ロック	10S-6REC1	FA	内径	N	固定ストローク	
標準形/ロッド引方向ロック	10S-6REC2	FA	内径	N	固定ストローク	
スイッチセット/ロッド出方向ロック	10S-6REC1	FA	内径	N	固定ストローク	- <input type="checkbox"/> スイッチ記号 <input type="checkbox"/> スイッチ数量
スイッチセット/ロッド引方向ロック	10S-6REC2	FA	内径	N	固定ストローク	- <input type="checkbox"/> スイッチ記号 <input type="checkbox"/> スイッチ数量



注) スイッチ取扱位置、その他詳細は、10S-6REシリーズを参照ください。

### 寸法表

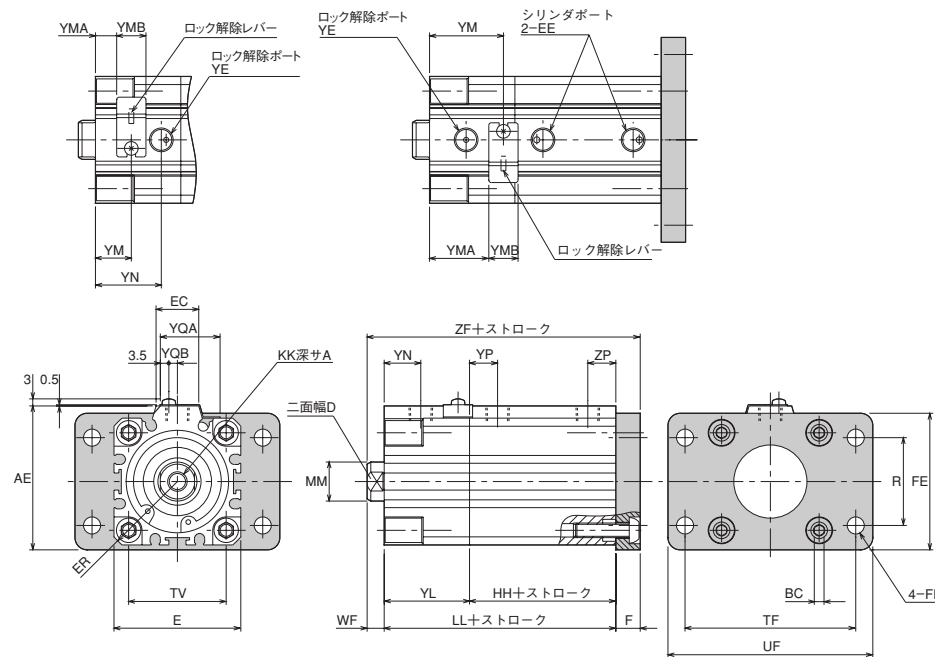
記号 内径 ストローク	A	AE	BC	D	E	EC	EE	ER	F	FB	FE	HH		LL		MM	R	TF	TV	
	5~100st		101st以上		5~100st		101st以上		MM		R	TF	TV							
φ 32	13	51	4	14	□45	15	Rc1/8	R30	8	φ 7	48	38	43.5	M8×1.25	71.5	77	φ 16	33	58	□34
φ 40	13	59	4	14	□52	17.5	Rc1/8	R34.5	10	φ 7	56	44.5	M8×1.25	79.5	φ 16	36	70	□40		
φ 50	15	74	5	17	□64	19	Rc1/4	R42.5	10	φ 9	70	45.5	M10×1.5	84.5	φ 20	47	86	□50		
φ 63	15	87.5	6	17	□77	19	Rc1/4	R51	10	φ 9	84	51	M10×1.5	95.5	φ 20	56	98	□60		

記号 内径 ストローク	UF	WF	WG	YE	YL	YM		YMA	YMB	YN		YP	YQA	YQB	ZJ		ZP		
	10S-6 REC1	10S-6 REC2	10S-6 REC1	10S-6 REC2	10S-6 REC1	10S-6 REC2	10S-6 REC1	10S-6 REC2	10S-6 REC1	10S-6 REC2	YP	YQA	YQB	5~100st		101st以上			
φ 32	72	15	7	Rc1/8	33.5	29.5	12.4	20.5	7.4	14	12	25.5	11	17.5	0	86.5	92	8	11
φ 40	84	17	7	Rc1/8	35	30.3	14.7	24.3	8.7	12	15	27	11.5	24.5	3.5	96.5		11.5	
φ 50	104	18	8	Rc1/4	39	33	15.7	26	8.7	14	15	30	12	26.5	4.5	102.5		12	
φ 63	116	18	8	Rc1/4	44.5	37	16.2	28.5	7.7	17	15.5	34	14.5	29.5	3.5	113.5		14.5	

CAD/DATA  
10S-6REC/TAS6REC  ロック方向  内径 提供できます。

### FB

標準形/ロッド出方向ロック	10S-6REC1	FB	内径	N	固定ストローク	
標準形/ロッド引方向ロック	10S-6REC2	FB	内径	N	固定ストローク	
スイッチセット/ロッド出方向ロック	10S-6REC1	FB	内径	N	固定ストローク	- <input type="checkbox"/> スイッチ記号 <input type="checkbox"/> スイッチ数量
スイッチセット/ロッド引方向ロック	10S-6REC2	FB	内径	N	固定ストローク	- <input type="checkbox"/> スイッチ記号 <input type="checkbox"/> スイッチ数量



注) スイッチ取扱位置、その他詳細は、10S-6REシリーズを参照ください。

### 寸法表

記号 内径 ストローク	A	AE	BC	D	E	EC	EE	ER	F	FB	FE	HH		KK	LL		MM	R	TF
	5~100st		101st以上		5~100st		101st以上		MM		R	TF	TV						
φ 32	13	51	4	14	□45	15	Rc1/8	R30	8	φ 7	48	38	43.5	M8×1.25	71.5	77	φ 16	33	58
φ 40	13	59	4	14	□52	17.5	Rc1/8	R34.5	10	φ 7	56	44.5	M8×1.25	79.5	φ 16	36	70	□40	
φ 50	15	74	5	17	□64	19	Rc1/4	R42.5	10	φ 9	70	45.5	M10×1.5	84.5	φ 20	47	86	□50	
φ 63	15	87.5	6	17	□77	19	Rc1/4	R51	10	φ 9	84	51	M10×1.5	95.5	φ 20	56	98	□60	

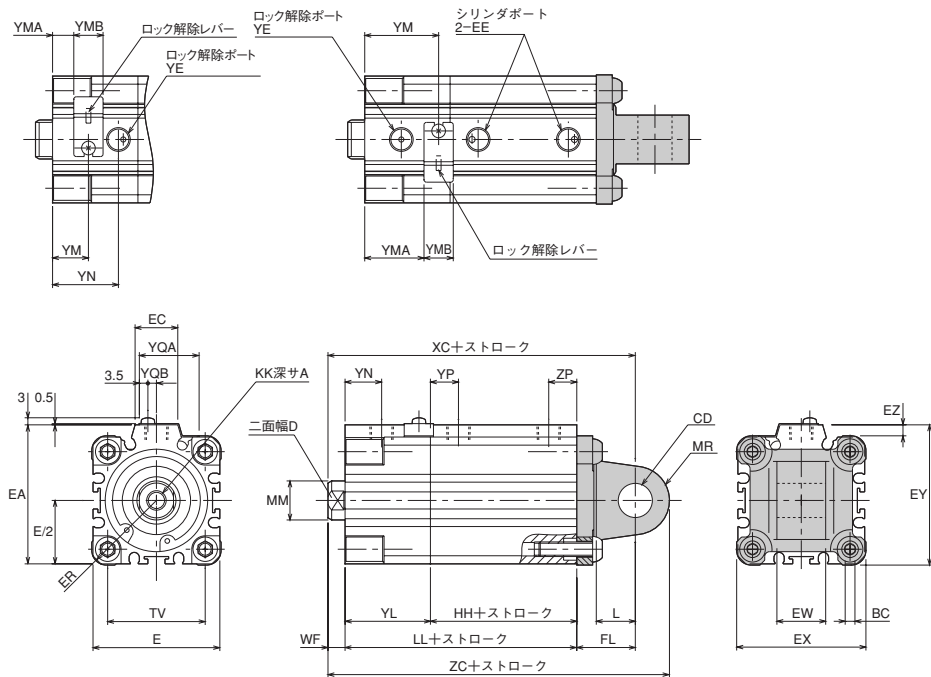
記号 内径 ストローク	TV	UF	WF	YE	YL	YM		YMA	YMB	YN		YP	YQA	YQB	ZF		ZP		
	10S-6 REC1	10S-6 REC2	10S-6 REC1	10S-6 REC2	10S-6 REC1	10S-6 REC2	10S-6 REC1	10S-6 REC2	10S-6 REC1	10S-6 REC2	YP	YQA	YQB	5~100st		101st以上			
φ 32	□34	72	7	Rc1/8	33.5	29.5	12.4	20.5	7.4	14	12	25.5	11	17.5	0	86.5	92	8	11
φ 40	□40	84	7	Rc1/8	35	30.3	14.7	24.3	8.7	12	15	27	11.5	24.5	3.5	96.5		11.5	
φ 50	□50	104	8	Rc1/4	39	33	15.7	26	8.7	14	15	30	12	26.5	4.5	102.5		12	
φ 63	□60	116	8	Rc1/4	44.5	37	16.2	28.5	7.7	17	15.5	34	14.5	29.5	3.5	113.5		14.5	

CAD/DATA  
提供できます。

10S-6REC/TAS6REC ロック方向 内径

### CA

標準形/ロッド出方向ロック	10S-6REC1	CA	内径	N	固定ストローク			
標準形/ロッド引方向ロック	10S-6REC2	CA	内径	N	固定ストローク			
スイッチセット/ロッド出方向ロック	10S-6REC1	CA	内径	N	固定ストローク	-	スイッチ記号	スイッチ数量
スイッチセット/ロッド引方向ロック	10S-6REC2	CA	内径	N	固定ストローク	-	スイッチ記号	スイッチ数量



注) スイッチ取扱位置、その他詳細は、10S-6REシリーズを参照ください。

### 寸法表

記号 ストローク 内径	A	BC	CD	D	E	EA	EC	EE	ER	EX	EY	EZ	EW	FL	HH		KK	L	LL		MM
															5~100st	101st以上			5~100st	101st以上	
φ 32	13	4	φ 12H9	14	□45	49.5	15	Rc1/8	R30	□45	49.5	4.5	16 <sup>+0.070</sup>	24	38	43.5	M8X1.25	16.5	71.5	77	φ 16
φ 40	13	4	φ 14H9	14	□52	57	17.5	Rc1/8	R34.5	□53	57.5	4.5	20 <sup>+0.084</sup>	24	44.5		M8X1.25	16	79.5		φ 16
φ 50	15	5	φ 14H9	17	□64	71	19	Rc1/4	R42.5	□64	71	7	20 <sup>+0.084</sup>	24	45.5		M10X1.5	16	84.5		φ 20
φ 63	15	6	φ 14H9	17	□77	84	19	Rc1/4	R51	□77	84	7	20 <sup>+0.084</sup>	24	51		M10X1.5	16	95.5		φ 20

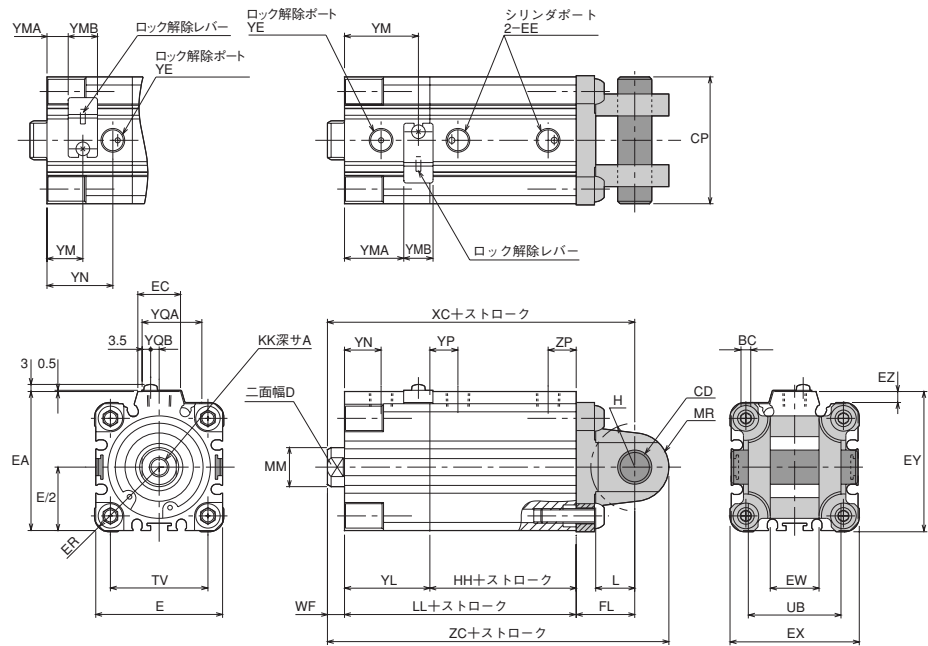
記号 ストローク 内径	MR	TV	WF	XC		YE	YL	YM		YMA		YMB	YN		YP	YQA	YQB	ZC		ZP	
				5~100st	101st以上			10S-6 REC1	10S-6 REC2	10S-6 REC1	10S-6 REC2		5~100st	101st以上				5~100st	101st以上		
φ 32	R12	□34	7	102.5	108	Rc1/8	33.5	29.5	12.4	20.5	7.4	14	12	25.5	11	17.5	0	114.5	120	8	11
φ 40	R14	□40	7	110.5		Rc1/8	35	30.3	14.7	24.3	8.7	12	15	27	11.5	24.5	3.5	124.5		11.5	
φ 50	R14	□50	8	116.5		Rc1/4	39	33	15.7	26	8.7	14	15	30	12	26.5	4.5	130.5		12	
φ 63	R14	□60	8	127.5		Rc1/4	44.5	37	16.2	28.5	7.7	17	15.5	34	14.5	29.5	3.5	141.5		14.5	

CAD/DATA  
提供できます。

10S-6REC/TAS6REC ロック方向 内径

### CB

標準形/ロッド出方向ロック	10S-6REC1	CB	内径	N	固定ストローク			
標準形/ロッド引方向ロック	10S-6REC2	CB	内径	N	固定ストローク			
スイッチセット/ロッド出方向ロック	10S-6REC1	CB	内径	N	固定ストローク	-	スイッチ記号	スイッチ数量
スイッチセット/ロッド引方向ロック	10S-6REC2	CB	内径	N	固定ストローク	-	スイッチ記号	スイッチ数量



注) スイッチ取扱位置、その他詳細は、10S-6REシリーズを参照ください。

### 寸法表

記号 ストローク 内径	A	BC	CD	CP	D	E	EA	EC	EE	ER	EX	EY	EZ	EW	FL	H	HH		KK	L	LL	
																	5~100st	101st以上			5~100st	101st以上
φ 32	13	4	φ 12H9/φ8	45	14	□45	49.5	15	Rc1/8	R30	□45	49.5	4.5	16 <sup>+0.070</sup>	24	R16.5	38	43.5	M8X1.25	16.5	71.5	77
φ 40	13	4	φ 14H9/φ8	52	14	□52	57	17.5	Rc1/8	R34.5	□53	57.5	4.5	20 <sup>+0.084</sup>	24	R18	44.5		M8X1.25	16	79.5	
φ 50	15	5	φ 14H9/φ8	63	17	□64	71	19	Rc1/4	R42.5	□64	71	7	20 <sup>+0.084</sup>	24	R21	45.5		M10X1.5	16	84.5	
φ 63	15	6	φ 14H9/φ8	66	17	□77	84	19	Rc1/4	R51	□77	84	7	20 <sup>+0.084</sup>	24	R22	51		M10X1.5	16	95.5	

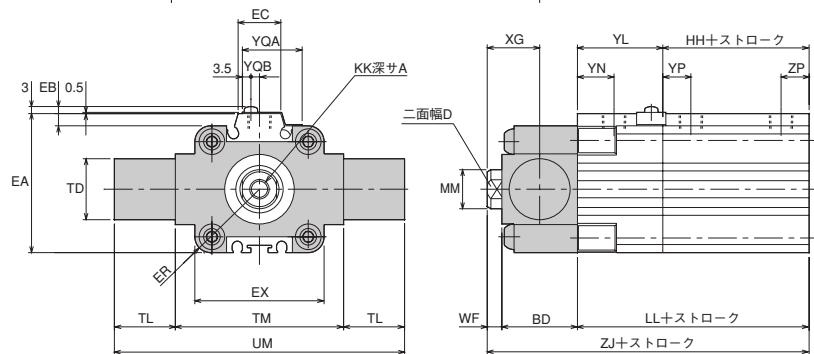
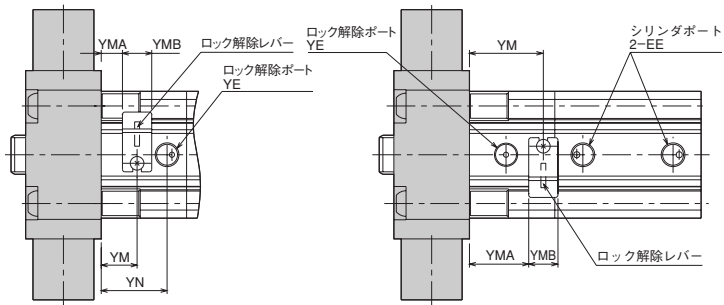
記号 ストローク 内径	MM	MR	TV	UB	WF	XC		YE	YL	YM		YMA		YMB	YN		YP	YQA	YQB	ZC		ZP	
						5~100st	101st以上			10S-6 REC1	10S-6 REC2	10S-6 REC1	10S-6 REC2		5~100st	101st以上				5~100st	101st以上		
φ 32	φ 16	R12	□34	31	7	102.5	108	Rc1/8	33.5	29.5	12.4	20.5	7.4	14	12	25.5	11	17.5	0	114.5	120	8	11
φ 40	φ 16	R14	□40	38	7	110.5		Rc1/8	35	30.3	14.7	24.3	8.7	12	15	27	11.5	24.5	3.5	124.5		11.5	
φ 50	φ 20	R14	□50	49	8	116.5		Rc1/4	39	33	15.7	26	8.7	14	15	30	12	26.5	4.5	130.5		12	
φ 63	φ 20	R14	□60	52	8	127.5		Rc1/4	44.5	37	16.2	28.5	7.7	17	15.5	34	14.5	29.5	3.5	141.5		14.5	

CAD/DATA  
10S-6REC/TAS6REC ロック方向 内径 提供できます。



### TA

標準形/ロッド出方向ロック	10S-6REC1	TA	内径	N	固定ストローク			
標準形/ロッド引方向ロック	10S-6REC2	TA	内径	N	固定ストローク			
スイッチセット/ロッド出方向ロック	10S-6REC1	TA	内径	N	固定ストローク	-	スイッチ記号	スイッチ数量
スイッチセット/ロッド引方向ロック	10S-6REC2	TA	内径	N	固定ストローク	-	スイッチ記号	スイッチ数量



注) スイッチ取扱位置、その他詳細は、10S-6REシリーズを参照ください。

### 寸法表

記号 内径 ストローク	A	BD	D	EA	EB	EC	EE	ER	EX	HH		KK	LL		MM	TD	TL	TM	UM
										5~100st	101st以上		5~100st	101st以上					
φ32	13	21	14	49.5	4.5	15	Rc1/8	R30	45	38	43.5	M8X1.25	71.5	77	φ16	φ16e9	16	57	89
φ40	13	31	14	57	5	17.5	Rc1/8	R34.5	53	44.5	M8X1.25	79.5	φ16	φ25e9	25	69	119		
φ50	15	31	17	71	7	19	Rc1/4	R42.5	64	45.5	M10X1.5	84.5	φ20	φ25e9	25	80	130		
φ63	15	31	17	84	7	19	Rc1/4	R51	77	51	M10X1.5	95.5	φ20	φ25e9	25	95	145		

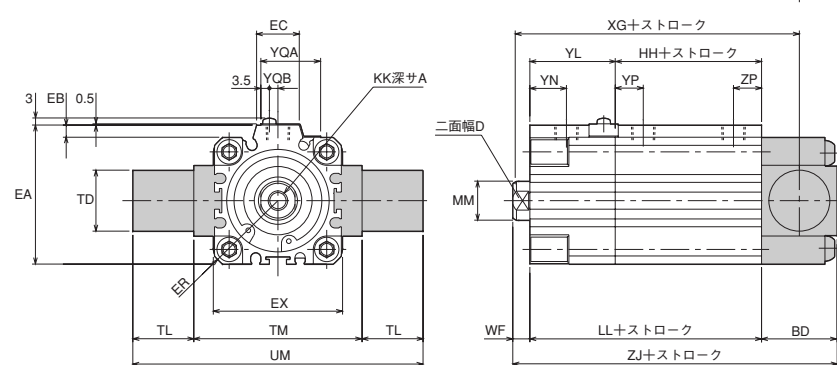
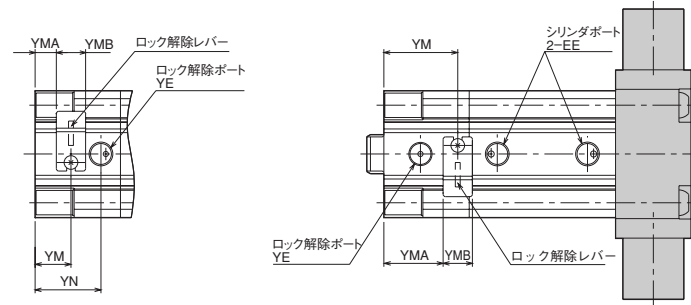
記号 内径 ストローク	WF	XG	YE	YL	YM		YMA		YMB	YN		YP	YQA	YQB	ZJ		ZP	
					10S-6 REC1	10S-6 REC2	10S-6 REC1	10S-6 REC2		10S-6 REC1	10S-6 REC2				5~100st	101st以上	5~100st	101st以上
φ32	6	16.5	Rc1/8	33.5	29.5	12.4	20.5	7.4	14	12	25.5	11	17.5	0	98.5	104	8	11
φ40	6	21.5	Rc1/8	35	30.3	14.7	24.3	8.7	12	15	27	11.5	24.5	3.5	116.5		11.5	
φ50	7	22.5	Rc1/4	39	33	15.7	26	8.7	14	15	30	12	26.5	4.5	122.5		12	
φ63	7	22.5	Rc1/4	44.5	37	16.2	28.5	7.7	17	15.5	34	14.5	29.5	3.5	133.5		14.5	

CAD/DATA  
10S-6REC/TAS6REC ロック方向 内径 提供できます。



### TB

標準形/ロッド出方向ロック	10S-6REC1	TB	内径	N	固定ストローク			
標準形/ロッド引方向ロック	10S-6REC2	TB	内径	N	固定ストローク			
スイッチセット/ロッド出方向ロック	10S-6REC1	TB	内径	N	固定ストローク	-	スイッチ記号	スイッチ数量
スイッチセット/ロッド引方向ロック	10S-6REC2	TB	内径	N	固定ストローク	-	スイッチ記号	スイッチ数量



注) スイッチ取扱位置、その他詳細は、10S-6REシリーズを参照ください。

### 寸法表

記号 内径 ストローク	A	BD	D	EA	EB	EC	EE	ER	EX	HH		KK	LL		MM	TD	TL	TM	UM	WF
										5~100st	101st以上		5~100st	101st以上						
φ32	13	21	14	49.5	4.5	15	Rc1/8	R30	45	38	43.5	M8X1.25	71.5	77	φ16	φ16e9	16	57	89	7
φ40	13	31	14	57	5	17.5	Rc1/8	R34.5	53	44.5	M8X1.25	79.5	φ16	φ25e9	25	69	119	7		
φ50	15	31	17	71	7	19	Rc1/4	R42.5	64	45.5	M10X1.5	84.5	φ20	φ25e9	25	80	130	8		
φ63	15	31	17	84	7	19	Rc1/4	R51	77	51	M10X1.5	95.5	φ20	φ25e9	25	95	145	8		

記号 内径 ストローク	XG		YE	YL	YM		YMA		YMB	YN		YP	YQA	YQB	ZJ		ZP	
	5~100st	101st以上			10S-6 REC1	10S-6 REC2	10S-6 REC1	10S-6 REC2		10S-6 REC1	10S-6 REC2				5~100st	101st以上	5~100st	101st以上
φ32	89	94.5	Rc1/8	33.5	29.5	12.4	20.5	7.4	14	12	25.5	11	17.5	0	99.5	105	8	11
φ40	102		Rc1/8	35	30.3	14.7	24.3	8.7	12	15	27	11.5	24.5	3.5	117.5		11.5	
φ50	108		Rc1/4	39	33	15.7	26	8.7	14	15	30	12	26.5	4.5	123.5		12	
φ63	119		Rc1/4	44.5	37	16.2	28.5	7.7	17	15.5	34	14.5	29.5	3.5	134.5		14.5	