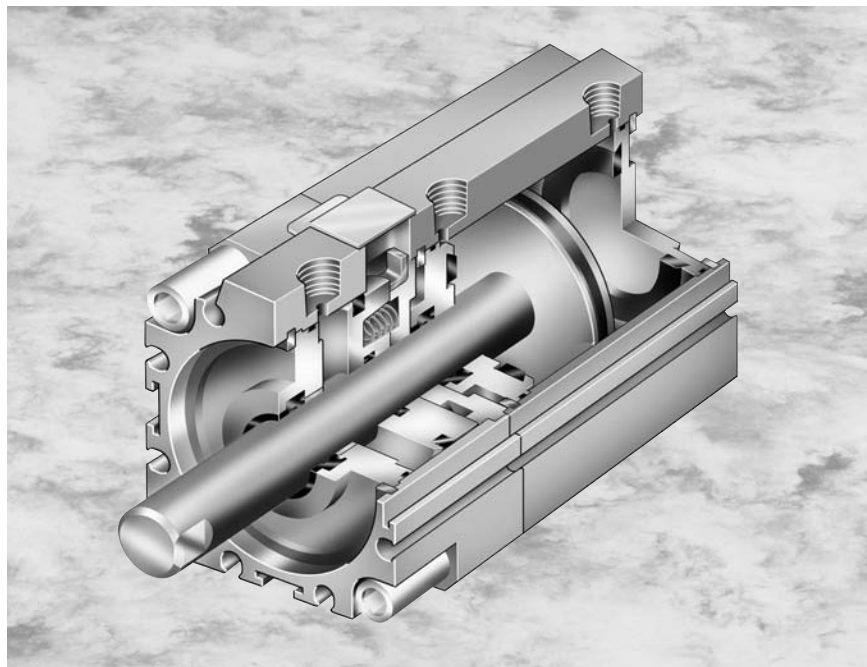


フリーポジション、ワンウェイロック付薄形空気圧シリンダ



落下防止シリンダ

10S-6C1
10S-6C2

特徴

1 ストロークの任意位置でロック

ストロークエンドを含め、ストローク中のどの位置でもロックが可能です。

2 ロック方向は片方向

ロック逆方向はピストンロッドが自由に動くため、ワークが挟まれても取り出しが容易です。

3 ロック解除が簡単

マイナスドライバーで簡単にロック解除できます。

4 ロック力は0.5MPa時のシリンダ出力に相当

5 トラブルも少なく長寿命

耐摩耗性に優れた円形スリット方式のロックプレートを採用しています。

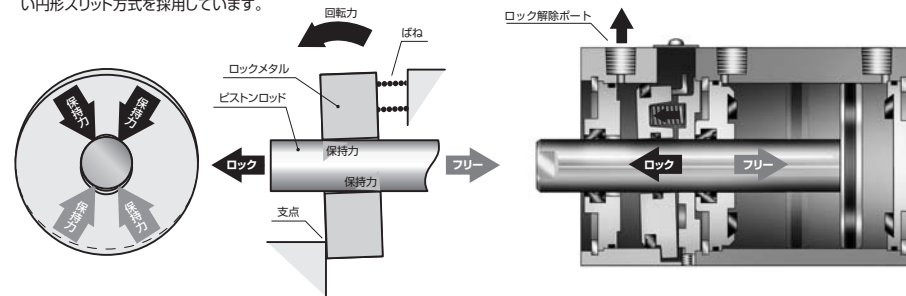
6 ロック方式は斜板式

ロックプレートに回転力を与えることによりピストンロッドを保持します。

■動作原理 (10S-6C1 ロッド出方向ロック)

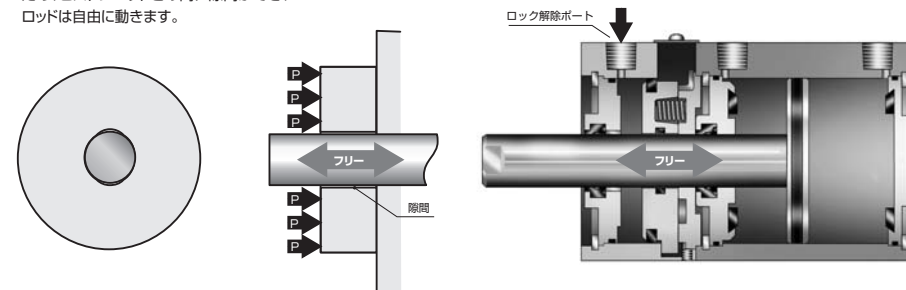
●ロック作動時

ロック解除ポートより排気すると、ばね力によりロックメタルが傾きピストンロッドを保持します。ロックメタルは耐摩耗性の高い円形スリット方式を採用しています。

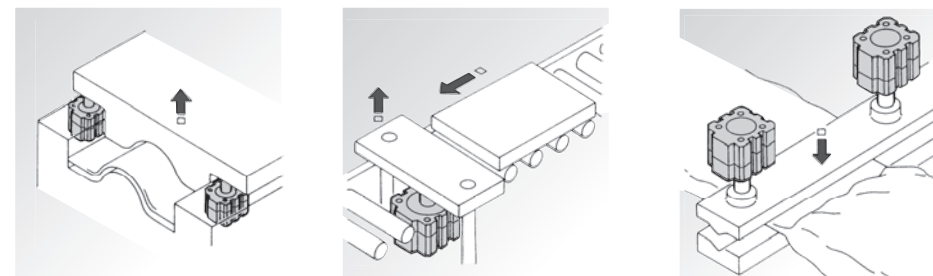


●ロック解除時

ロック解除ポートより圧縮空気を供給するとロックメタルは壁に押付けられ直立するため、ピストンロッドとの間に隙間ができ、ロッドは自由に動きます。



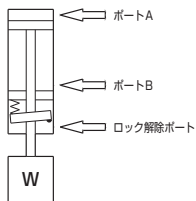
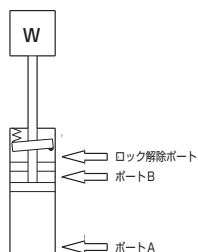
■用途例



●型押上げ時の安全機構

警告事項

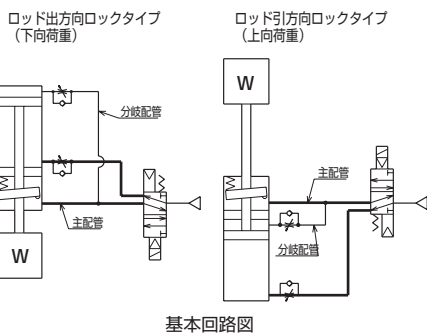
- (1) 本シリンダのロック機構は落下防止（シリンダ静止状態の保持）用です。非常停止・緊急停止（シリンダ作動状態からの停止）で使用の場合は寿命が著しく低下します。
- (2) 保持力が低下し危険ですので、ロック作動時にはピストンロッドに回転力（トルク）を加えないでください。また、ピストンロッドが回転しない機構でご使用ください。
- (3) ロック中に背圧がかかるとロックが外れる場合がありますので、電磁弁は単体またはマニホールドの個別排气形をご使用ください。
- (4) ロック解除時は必ず「ロッド出方向ロックタイプはポートB」、「ロッド引方向ロックタイプはポートA」に圧力を供給し、ロック機構に負荷がかからないようにしてからロックを解除してください。ポートA、Bともに排気し、ピストンロッドをロックしている状態で、ロッド出方向ロックタイプはポートA、ロッド引方向ロックタイプはポートBに圧力を供給すると、ロックを解除しない場合や、解除してもピストンロッドが飛び出すため、大変危険です。

ロッド出方向ロックタイプ
(下向荷重)ロッド引方向ロックタイプ
(上向荷重)

- (5) 保持力低下の原因となるため、ロック部への給油は行わないでください。
- (6) 危険ですので、ユーザーでの分解は絶対に行わないでください。

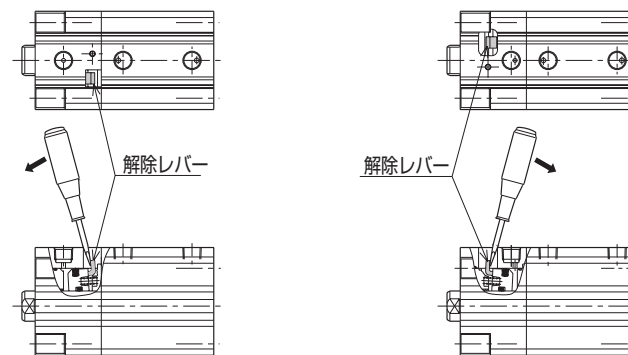
注意事項

- (1) 本シリンダのエア配管は基本回路図のようになってください。



- (2) 基本回路図において、主配管は分岐配管より太く短くしてください。
- (3) 配管は基本回路図のように、必ずパルプより後で配管を分岐し、ロックユニット部（ロック解除ポートを主配管）とシリンダ部（シリンダポートを分岐配管）へ配管してください。
- (4) シリンダ作動がロック解除より早くなると、ロックが解除しない場合や解除してもピストンロッドが飛び出す等の危険がありますので、ロック解除がシリンダ作動より早くなるように配管設計を行ってください。
- (5) ロック解除状態で長時間使用した（加圧放置）後、ロックさせようとした場合、ロックに 응답遅れが発生する場合があります。ロック部への加圧放置は行わずに、シリンダ作動毎にロック部を作動させてください。
- (6) 構造上、ロック時に1mm程度の落下（ピストンロッドの移動）が発生します。
- (7) 垂直取付等の使用で、エア圧力がない場合は手動解除操作時に保持力がなくなり、負荷の自重等によりピストンロッドが動く（下降する）ことがあります。その場合には、安全のため下記の準備を行ってから手動解除を行ってください。
 - ・負荷にストッパを設ける。
 - ・シリンダにエア圧を加え、負荷バランスをとる。
 - ・負荷を取り除く。

手動解除説明図



ロッド出方向ロックタイプ（ロック方向←）

ロッド引方向ロックタイプ（ロック方向→）

注意

垂直取付等の使用で、エア圧力がない場合は手動解除操作時に保持力がなくなり、負荷の自重等によりピストンロッドが動く（下降する）ことがあります。その場合には、安全のため下記の準備を行ってから手動解除を行ってください。

- 負荷にストッパを設ける。
- シリンダにエア圧を加え、負荷バランスをとる。
- 負荷を取り除く。

手動解除手順

カバーをはずしマイナスドライバーを図の位置に入れ、矢印の方向に軽く傾けてください。解除レバーが持ち上がり、ロックが解除されピストンロッドがフリーになります。

コンパクトな薄形空気圧シリンダに落下防止機能(フリーポジション・ワンウェイロック)を追加し、残圧排気時のシリンダの落下によるトラブルを解消。

- ストローク中の任意位置でロック。
- ロック方向は片方向。
- ロック力は0.5MPa時のシリンダ出力に相当。
- トラブルも少なく長寿命。
- ロック解除が簡単。



シリンダ仕様

| | | | | | | |
|-------------|--|-----|------------------------------|------------|-----|------|
| 構造 | 複動形片ロッド・斜板式ロック機構付 | | | | | |
| シリーズ | 10S-6C1(ロッド出方向ロック) 10S-6C2(ロッド引方向ロック) | | | | | |
| シリンダ内径(mm) | φ20 | φ25 | φ32 | φ40 | φ50 | φ63 |
| 使用流体 | 空気 | | | | | |
| 給油 | 不可 | | | | | |
| 最高使用圧力 | 1MPa(但し、ロック力は0.5MPa時のシリンダ出力に相当) | | | | | |
| 最低使用圧力 | 0.25MPa(無負荷時) | | | | | |
| 使用速度範囲 | 50~500mm/s | | | 50~300mm/s | | |
| 耐圧力 | 1.5MPa | | | | | |
| 使用温度範囲 | -10~+60℃(但し、凍結なきこと)(スイッチセットは0~+60℃) | | | | | |
| クッション機構 | 両側クッションパット付 | | | | | |
| ねじ公差 | JIS6g/6H | | | | | |
| ストローク長さの許容差 | ±1.0~0mm | | | | | |
| 支持形式 | SD | | ST(両面タップ付)・LA・LB・FA・FB・CA・CB | | | |
| ロッド先端ねじ | めねじ・おねじ | | | | | |
| ロック力(N) | 150 | 235 | 386 | 603 | 943 | 1497 |
| ロック方向 | ロッド出方向又はロッド引方向 | | | | | |
| ロック位置 | ストロークの任意の位置でロック | | | | | |

標準ストローク製作範囲

| 内径 | シリンダストローク(mm) | | | | | | | | | | | | | | おねじ仕様 | | |
|-----|---------------|----|----|----|----|----|----|----|----|----|----|----|----|----|-------|----|-----|
| | 5 | 10 | 15 | 20 | 25 | 30 | 35 | 40 | 45 | 50 | 60 | 70 | 75 | 80 | | 90 | 100 |
| φ20 | ○ | ○ | ○ | ○ | ○ | ○ | ○ | ○ | ○ | ○ | ○ | ○ | ○ | ○ | ○ | ○ | ○ |
| φ25 | ○ | ○ | ○ | ○ | ○ | ○ | ○ | ○ | ○ | ○ | ○ | ○ | ○ | ○ | ○ | ○ | ○ |
| φ32 | ○ | ○ | ○ | ○ | ○ | ○ | ○ | ○ | ○ | ○ | ○ | ○ | ○ | ○ | ○ | ○ | ○ |
| φ40 | ○ | ○ | ○ | ○ | ○ | ○ | ○ | ○ | ○ | ○ | ○ | ○ | ○ | ○ | ○ | ○ | ○ |
| φ50 | — | ○ | ○ | ○ | ○ | ○ | ○ | ○ | ○ | ○ | ○ | ○ | ○ | ○ | ○ | ○ | ○ |
| φ63 | — | ○ | ○ | ○ | ○ | ○ | ○ | ○ | ○ | ○ | ○ | ○ | ○ | ○ | ○ | ○ | ○ |

商品体系

単位: mm

| 構造 | | φ20 | φ25 | φ32 | φ40 | φ50 | φ63 |
|---------|----------------------------------|-----|-----|-----|-----|-----|-----|
| 標準形 | 複動形片ロッド ロッド出方向ロック 10S-6C1 | ● | ● | ● | ● | ● | ● |
| | 複動形片ロッド ロッド引方向ロック 10S-6C2 | ● | ● | ● | ● | ● | ● |
| スイッチセット | 複動形片ロッド ロッド出方向ロック 10S-6RC1 | ● | ● | ● | ● | ● | ● |
| | 複動形片ロッド ロッド引方向ロック 10S-6RC2 | ● | ● | ● | ● | ● | ● |

注1) ●内径φ20、φ25はSD(基本形)のみ。

注2) ●内径φ32~φ63の基本形は、ST(両面タップ付)が基本形になります。

質量表

複動形片ロッド/標準形/スイッチセット

単位: g

| 内径 (mm) | 基本質量(SD・ST) | | 加算質量 | | | | | | | 先端金具質量 | | | |
|------------|-------------|---------|---------------------|-----|-----|------------|-----|-----|----------------|------------|------------|---------------|----------------|
| | 標準形 | スイッチセット | ストロークmm あたりの加算質量 | LA形 | LB形 | FA形 FB形 | CA形 | CB形 | ロッド先端 おねじ仕様 | 1山 (S先) | 1山 (T先) | 2山 (Y先・Z先) | Fジョイント (F先) |
| φ20 | 154 | 182 | 2.5 | — | — | — | — | — | 10 | 55 | — | 49.2 | 56 |
| φ25 | 221 | 259 | 3.2 | — | — | — | — | — | 20 | 100 | — | 95.2 | 108 |
| φ32 | 318 | 369 | 4.1 | 96 | 84 | 210 | 145 | 165 | 43 | — | 160 | 270 | — |
| φ40 | 480 | 522 | 4.9 | 110 | 100 | 275 | 205 | 220 | 43 | — | 160 | 270 | — |
| φ50 | 814 | 923 | 7.4 | 160 | 150 | 415 | 275 | 380 | 74 | — | 210 | 340 | — |
| φ63 | 1315 | 1417 | 8.6 | 260 | 240 | 560 | 375 | 505 | 74 | — | 210 | 340 | — |

スイッチ加算質量

単位: g

| 内径 (mm) | スイッチ加算質量 | |
|------------|--------------|----------|
| | PD・PE形 | ZD136C-T |
| φ20 | 1:15 3:35 | 254 |
| φ25 | | |
| φ32 | | |
| φ40 | | |
| φ50 | | |
| φ63 | | |

●スイッチ加算質量の1、3はコード長さです。(1:1m 3:3m)

【計算式】シリンダ質量(g)=基本質量+(シリンダストロークmm×ストローク1mmあたりの加算質量)+支持金具質量+ロッド先端おねじ仕様+(スイッチ加算質量×スイッチ数量)+先端金具質量

【計算例】10S-6RC1 LB形 内径φ32 シリンダストローク50mm PD12L1(コード長さ1m) 2個 おねじ仕様 2山(Y先)
369+(50×4.1)+84+(15×2)+43+220=951g

- 標準形
- スイッチセット

標準形
 10S-6C1 : 複動形片ロッド
 ロッド出方向ロック
 10S-6C2 : 複動形片ロッド
 ロッド引方向ロック

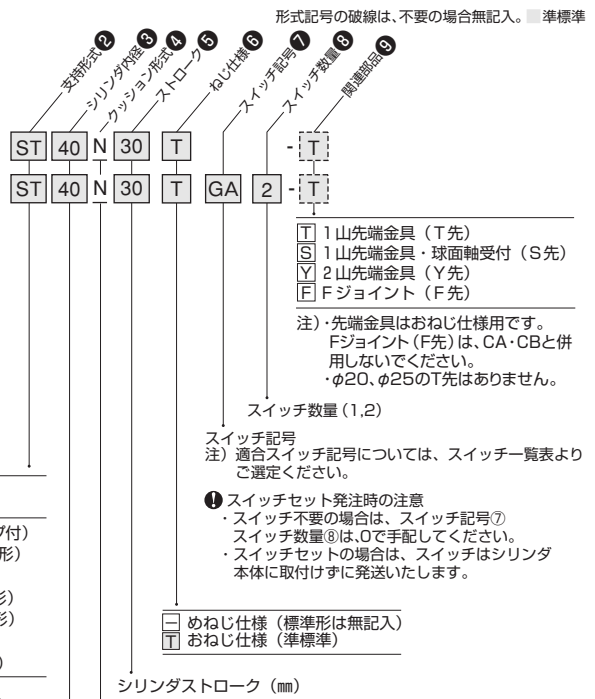
スイッチセット
 10S-6RC1 : 複動形片ロッド
 ロッド出方向ロック
 10S-6RC2 : 複動形片ロッド
 ロッド引方向ロック

- 支持金具なし (φ20・φ25) **[SD]** SD形 (基本形)
- 支持金具取付用 (φ32~φ63) **[ST]** ST形 (基本形/両面タップ付)
[LA] LA形 (軸直角方向フート形)
[LB] LB形 (軸方向フート形)
[FA] FA形 (ロッド側フランジ形)
[FB] FB形 (ヘッド側フランジ形)
[CA] CA形 (アイ形)
[CB] CB形 (クレビス形ピン付)

注) 支持形式ST・LA・LB・FA・FB・CA・CB形は、内径φ32~φ63になります。支持金具の本体のみを手配される場合は、ST形(両面タップ付)を手配してください。支持形式FA形のシリンダ本体ST形(両面タップ付)を手配される場合はWF寸法を下記の寸法に変更してください。

めねじ φ32 15
 φ40 17
 φ50・φ63 18
 おねじ φ32 13
 φ40~φ63 15

注) 標準形にスイッチは取付けられません。



T 1山先端金具 (T先)
S 1山先端金具・球面軸受付 (S先)
Y 2山先端金具 (Y先)
F Fジョイント (F先)

注)・先端金具はおねじ仕様です。Fジョイント (F先) は、CA・CBと併用しないでください。
 ・φ20、φ25のT先はありません。

スイッチ記号
 注) 適合スイッチ記号については、スイッチ一覧表よりご確認ください。

① スイッチセット発注時の注意
 ・スイッチ不要の場合は、スイッチ記号⑦
 スイッチ数量⑧は、0で手記してください。
 ・スイッチセットの場合は、スイッチはシリンダ本体に取付けずに発送いたします。

- めねじ仕様 (標準形は無記入)
- おねじ仕様 (標準)

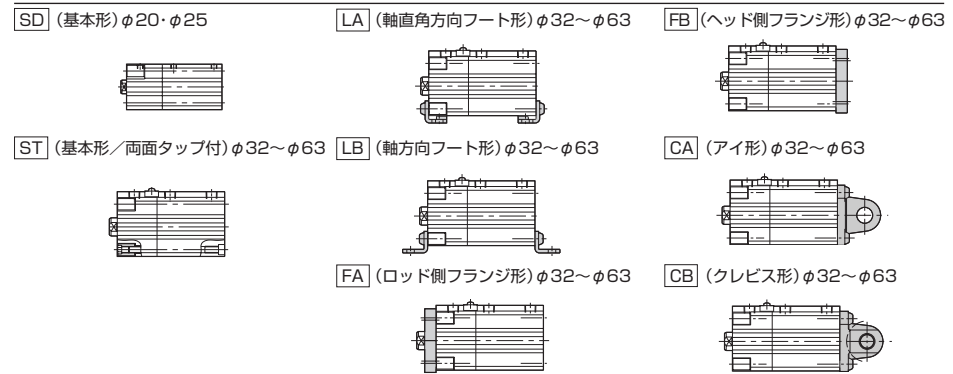
スイッチ一覧表

| 種類 | スイッチ記号 | 負荷電圧範囲 | 負荷電流範囲 | 保護回路 | 表示灯 | 結線方式 | コード長さ | 分類 | | | |
|--------------------|--------------------|----------------------|----------------------------|--------------------|---|---|-------|---------------------------------------|--------------------|---|----|
| 有接点 | [GA] PD12L1 | DC24V AC110V | DC:2.5~40mA AC:2.5~20mA | なし | なし | 0.2mm ² 2芯外径φ2.6 コード後方取出し | 1m | 汎用 | | | |
| | [GB] PD12L3 | | | | | | 3m | | | | |
| | [GC] PD11L1 | | | | | | 1m | | | | |
| | [GD] PD11L3 | | 3m | | | | | | | | |
| | [GE] PD32L1 | | DC:5~40mA AC:5~20mA | | なし | 0.2mm ² 2芯外径φ2.6 コード後方取出し | 1m | | | | |
| | [GF] PD32L3 | | | | | | 3m | | | | |
| | [GG] PD31L1 | | | | | | 1m | | | | |
| | [GH] PD31L3 | | 3m | | | | | | | | |
| | 無接点 | | [GJ] PD14L1 | | DC10~28V | 5~20mA | あり | | 発光ダイオード (ON時点灯) | 0.2mm ² 2芯外径φ2.6 コード後方取出し | 1m |
| [GK] PD14L3 | | 3m | | | | | | | | | |
| [GL] PD13L1 | | 1m | | | | | | | | | |
| [GM] PD13L3 | | 3m | | | | | | | | | |
| [GN] PE34L1 | | DC10~28V | 5~20mA | 発光ダイオード (ON時点灯) | 0.2mm ² 2芯外径φ2.6 コード上方取出し | 1m | | | | | |
| [GR] PE33L1 | | | | | | 3m | | | | | |
| [GS] PE33L3 | | | | | | 1m | | | | | |
| 耐強磁界 | | [NK] ZD136C-T | DC:10~28V | 5~50mA | なし | 発光ダイオード (2灯式 赤/緑) | | 0.5mm ² 2芯外径φ6 コード後方取出し | 5m | 耐強磁界 | |

注) ●保護回路なしのスイッチにおいて、誘導負荷(リレー等)を使用する場合は、必ず負荷に保護回路(SK-100)を付けてください。
 ●各スイッチの取扱いについては、巻末のスイッチ仕様欄を必ずお読みください。
 ●ZD136C-Tはシリンダ内径φ32、φ40、φ50、φ63に取付可能です。
 ●Z形スイッチにつきましては、巻末のスイッチ仕様欄を参照ください。



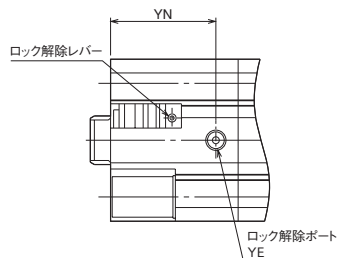
支持形式



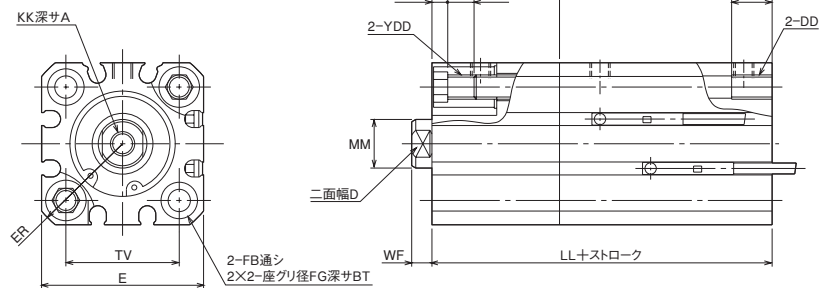
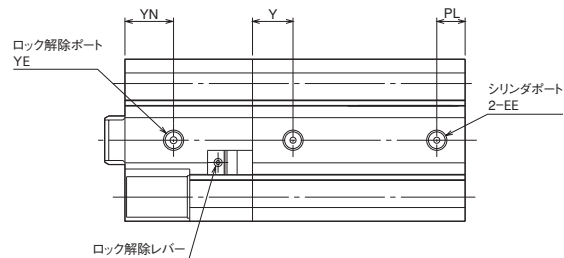
SD

| | | | | | |
|-------------------|----------|---------|-------|--------|--------|
| 標準形/ロッド出方向ロック | 10S-6C1 | SD 内径 N | ストローク | | |
| 標準形/ロッド引方向ロック | 10S-6C2 | SD 内径 N | ストローク | | |
| スイッチセット/ロッド出方向ロック | 10S-6RC1 | SD 内径 N | ストローク | スイッチ形式 | スイッチ数量 |
| スイッチセット/ロッド引方向ロック | 10S-6RC2 | SD 内径 N | ストローク | スイッチ形式 | スイッチ数量 |

●ロッド引方向ロック



●ロッド出方向ロック



注)スイッチ取扱位置の詳細は10S-6シリーズを参照ください。

寸法表

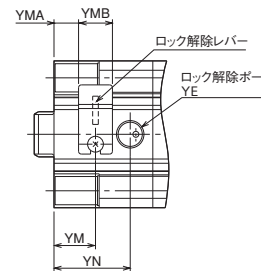
| 記号 内径 | A | BB | BT | D | DD | E | EE | ER | FB | FG | HH | | KK | LL | | MM |
|----------|-----|-------------|-----|-------------|------|-------------|--------|-------------|------|-------------|------|-------------|--------|-------------|------|-------------|
| | 標準形 | スイッチ セット | 標準形 | スイッチ セット | 標準形 | スイッチ セット | 標準形 | スイッチ セット | 標準形 | スイッチ セット | 標準形 | スイッチ セット | 標準形 | スイッチ セット | 標準形 | スイッチ セット |
| φ20 | 7 | 10 | 5.4 | 8 | M6×1 | □36 | M5×0.8 | R23.5 | φ5.5 | φ9 | 21.5 | 31.5 | M5×0.8 | 48.5 | 58.5 | φ10 |
| φ25 | 12 | 10 | 5.4 | 10 | M6×1 | □40 | M5×0.8 | R26 | φ5.5 | φ9 | 22.5 | 32.5 | M6×1 | 54 | 64 | φ12 |

| 記号 内径 | PL (標準形) | | Y (標準形) | | Y | | YB | | Y | | YN | | | | |
|----------|----------|-------------|---------|-------------|-----|-----|-----|----|-----|---------|---------|--------|------|----|----|
| | ストローク | スイッチ セット | ストローク | スイッチ セット | YBB | YBT | YDD | YE | YL | 10S-6C1 | 10S-6C2 | | | | |
| φ20 | 6 | 7 | 7 | □25.5 | 4.5 | 9 | 10 | 10 | 6.1 | 3.9 | M6×1 | M5×0.8 | 27 | 10 | 22 |
| φ25 | 6 | 7 | 7 | □28 | 5 | 9 | 10 | 10 | 6.1 | 3.9 | M6×1 | M5×0.8 | 31.5 | 12 | 26 |

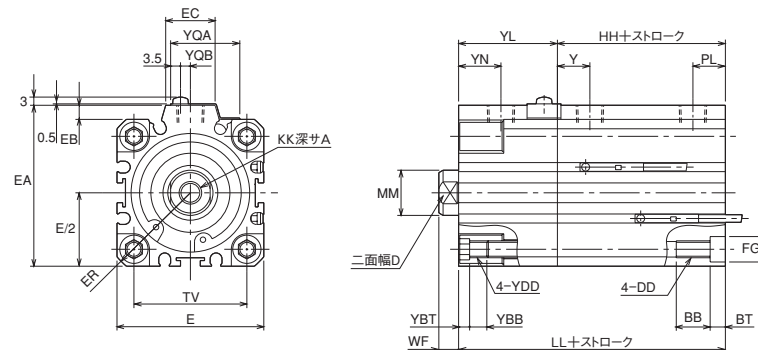
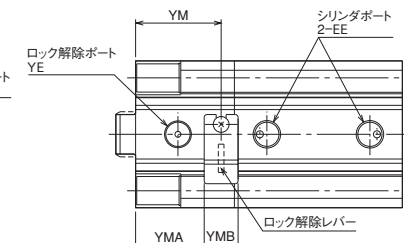
ST

| | | | | | |
|-------------------|----------|---------|-------|--------|--------|
| 標準形/ロッド出方向ロック | 10S-6C1 | ST 内径 N | ストローク | | |
| 標準形/ロッド引方向ロック | 10S-6C2 | ST 内径 N | ストローク | | |
| スイッチセット/ロッド出方向ロック | 10S-6RC1 | ST 内径 N | ストローク | スイッチ形式 | スイッチ数量 |
| スイッチセット/ロッド引方向ロック | 10S-6RC2 | ST 内径 N | ストローク | スイッチ形式 | スイッチ数量 |

●ロッド引方向ロック



●ロッド出方向ロック



注)スイッチ取扱位置の詳細は10S-6シリーズを参照ください。

寸法表

| 記号 内径 | A | BB | BT | D | DD | E | EA | EB | EC | EE | ER | FG | HH | | KK | LL | | MM | PL (標準形) | | PL |
|----------|-----|-------------|------|-------------|---------|-------------|------|-------------|------|-------------|-------|-------------|------|-------------|---------|-------------|------|-------------|----------|-------------|------|
| | 標準形 | スイッチ セット | 標準形 | スイッチ セット | 標準形 | スイッチ セット | 標準形 | スイッチ セット | 標準形 | スイッチ セット | 標準形 | スイッチ セット | 標準形 | スイッチ セット | 標準形 | スイッチ セット | 標準形 | スイッチ セット | 標準形 | スイッチ セット | 標準形 |
| φ32 | 13 | 12 | 5.4 | 14 | M6×1 | □45 | 49.5 | 4.5 | 15 | Rc1/8 | R30 | φ9 | 23 | 33 | M8×1.25 | 56.5 | 66.5 | φ16 | 6 | 8 | 8 |
| φ40 | 13 | 12 | 5.4 | 14 | M6×1 | □52 | 57 | 5 | 17.5 | Rc1/8 | R34.5 | φ9 | 29.5 | 39.5 | M8×1.25 | 64.5 | 74.5 | φ16 | 10 | 11.5 | 11.5 |
| φ50 | 15 | 14 | 8 | 17 | M8×1.25 | □64 | 71 | 7 | 19 | Rc1/4 | R42.5 | φ11 | 30.5 | 40.5 | M10×1.5 | 69.5 | 79.5 | φ20 | - | 12 | 12 |
| φ63 | 15 | 18 | 10.5 | 17 | M10×1.5 | □77 | 84 | 7 | 19 | Rc1/4 | R51 | φ14 | 36 | 46 | M10×1.5 | 80.5 | 90.5 | φ20 | - | 14.5 | 14.5 |

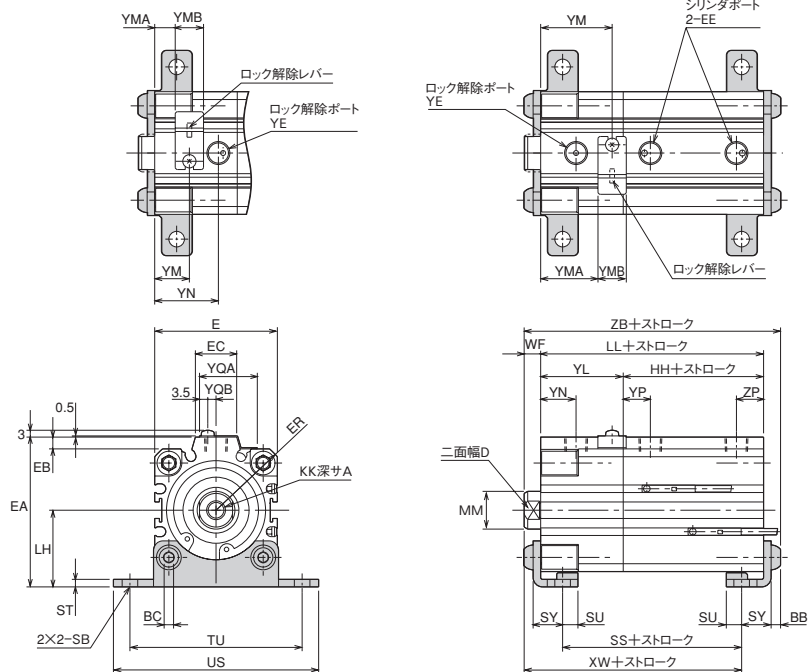
| 記号 内径 | TV | WF | Y (標準形) | | YBB | YBT | YDD | YE | YL | YM | | YMA | | YMB | YN | | YQA | YQB | |
|----------|-----|----|---------|-------------|------|-----|-----|---------|-------|---------|---------|---------|---------|-----|---------|---------|------|------|-----|
| | | | ストローク | スイッチ セット | | | | | | 10S-6C1 | 10S-6C2 | 10S-6C1 | 10S-6C2 | | 10S-6C1 | 10S-6C2 | | | |
| φ32 | □34 | 7 | 10 | 11 | 11 | 6.1 | 3.9 | M6×1 | Rc1/8 | 33.5 | 29.5 | 12.4 | 20.5 | 7.4 | 14 | 12 | 25.5 | 17.5 | 0 |
| φ40 | □40 | 7 | 10 | 11.5 | 11.5 | 6.1 | 3.9 | M6×1 | Rc1/8 | 35 | 30.3 | 14.7 | 24.3 | 8.7 | 12 | 15 | 27 | 24.5 | 3.5 |
| φ50 | □50 | 8 | - | 12 | 12 | 7.8 | 4.7 | M8×1.25 | Rc1/4 | 39 | 33 | 15.7 | 26 | 8.7 | 14 | 15 | 30 | 26.5 | 4.5 |
| φ63 | □60 | 8 | - | 14.5 | 14.5 | 9.5 | 4 | M10×1.5 | Rc1/4 | 44.5 | 37 | 16.2 | 28.5 | 7.7 | 17 | 15.5 | 34 | 29.5 | 3.5 |

LA

| | | | | | | | |
|-------------------|----------|----|----|---|-------|--------|--------|
| 標準形/ロッド出方向ロック | 10S-6C1 | LA | 内径 | N | ストローク | | |
| 標準形/ロッド引方向ロック | 10S-6C2 | LA | 内径 | N | ストローク | | |
| スイッチセット/ロッド出方向ロック | 10S-6RC1 | LA | 内径 | N | ストローク | スイッチ形式 | スイッチ数量 |
| スイッチセット/ロッド引方向ロック | 10S-6RC2 | LA | 内径 | N | ストローク | スイッチ形式 | スイッチ数量 |

●ロッド引方向ロック

●ロッド出方向ロック



注)スイッチ取扱位置の詳細は10S-6シリーズを参照ください。

寸法表

| 記号 内径 | A | | B | | C | | D | | E | | EA | | EB | | EC | | EE | | ER | | HH | | KK | | LH | | LL | | MM | | SB | | SS | | ST | | SU | | SY | | TU | | | | | | | |
|----------|-----|---------|-----|---------|-----|---------|-----|---------|-------|---------|------|---------|---------|---------|------|---------|-----|---------|------|---------|-----|---------|------|---------|-----|---------|-----|---------|-----|---------|-----|---------|-----|---------|-----|---------|-----|---------|----|--|----|--|--|--|--|--|--|--|
| | 標準形 | スイッチセット | 標準形 | スイッチセット | 標準形 | スイッチセット | 標準形 | スイッチセット | 標準形 | スイッチセット | 標準形 | スイッチセット | 標準形 | スイッチセット | 標準形 | スイッチセット | 標準形 | スイッチセット | 標準形 | スイッチセット | 標準形 | スイッチセット | 標準形 | スイッチセット | 標準形 | スイッチセット | 標準形 | スイッチセット | 標準形 | スイッチセット | 標準形 | スイッチセット | 標準形 | スイッチセット | 標準形 | スイッチセット | 標準形 | スイッチセット | | | | | | | | | | |
| φ32 | 13 | 4 | 4 | 14 | 45 | 55.5 | 4.5 | 15 | Rc1/8 | R30 | 23 | 33 | M8X1.25 | 28.5 | 56.5 | 66.5 | φ16 | φ6.6 | 37.9 | 47.9 | 3.2 | 6.5 | 12.5 | 65 | | | | | | | | | | | | | | | | | | | | | | | | |
| φ40 | 13 | 4 | 4 | 14 | 52 | 63.5 | 5 | 17.5 | Rc1/8 | R34.5 | 29.5 | 39.5 | M8X1.25 | 32.5 | 64.5 | 74.5 | φ16 | φ6.6 | 45.9 | 55.9 | 3.2 | 6.5 | 12.5 | 73 | | | | | | | | | | | | | | | | | | | | | | | | |
| φ50 | 15 | 5 | 5 | 17 | 64 | 77 | 7 | 19 | Rc1/4 | R42.5 | 30.5 | 40.5 | M10X1.5 | 38 | 69.5 | 79.5 | φ20 | φ9 | 47.9 | 57.9 | 3.2 | 8 | 14 | 87 | | | | | | | | | | | | | | | | | | | | | | | | |
| φ63 | 15 | 6 | 6 | 17 | 77 | 90 | 7 | 19 | Rc1/4 | R51 | 36 | 46 | M10X1.5 | 44.5 | 80.5 | 90.5 | φ20 | φ11 | 55.9 | 65.9 | 3.2 | 9.5 | 15.5 | 109 | | | | | | | | | | | | | | | | | | | | | | | | |

| 記号 内径 | US | | WF | | XW | | YE | | YL | | YM | | YMA | | YN | | YP (標準形) | | YP | | ZB | | 標準形 | | ZP | |
|----------|-----|---------|------|---------|-------|---------|------|---------|------|---------|-----|---------|------|---------|------|---------|----------|---------|------|---------|-----|---------|------|---------|-----|---------|
| | 標準形 | スイッチセット | 標準形 | スイッチセット | 標準形 | スイッチセット | 標準形 | スイッチセット | 標準形 | スイッチセット | 標準形 | スイッチセット | 標準形 | スイッチセット | 標準形 | スイッチセット | 標準形 | スイッチセット | 標準形 | スイッチセット | 標準形 | スイッチセット | 標準形 | スイッチセット | 標準形 | スイッチセット |
| φ32 | 78 | 7 | 54.2 | 64.2 | Rc1/8 | 33.5 | 29.5 | 12.4 | 20.5 | 7.4 | 14 | 12 | 25.5 | 10 | 11 | 11 | 17.5 | 0 | 70.7 | 80.7 | 6 | 8 | 8 | | | |
| φ40 | 87 | 7 | 62.2 | 72.2 | Rc1/8 | 35 | 30.3 | 14.7 | 24.3 | 8.7 | 12 | 15 | 27 | 10 | 11.5 | 11.5 | 24.5 | 3.5 | 78.7 | 88.7 | 10 | 11.5 | 11.5 | | | |
| φ50 | 103 | 8 | 66.7 | 76.7 | Rc1/4 | 39 | 33 | 15.7 | 26 | 8.7 | 14 | 15 | 30 | - | 12 | 12 | 26.5 | 4.5 | 85.7 | 95.7 | - | 12 | 12 | | | |
| φ63 | 127 | 8 | 76.2 | 86.2 | Rc1/4 | 44.5 | 37 | 16.2 | 28.5 | 7.7 | 17 | 15.5 | 34 | - | 14.5 | 14.5 | 29.5 | 3.5 | 97.7 | 107.7 | - | 14.5 | 14.5 | | | |

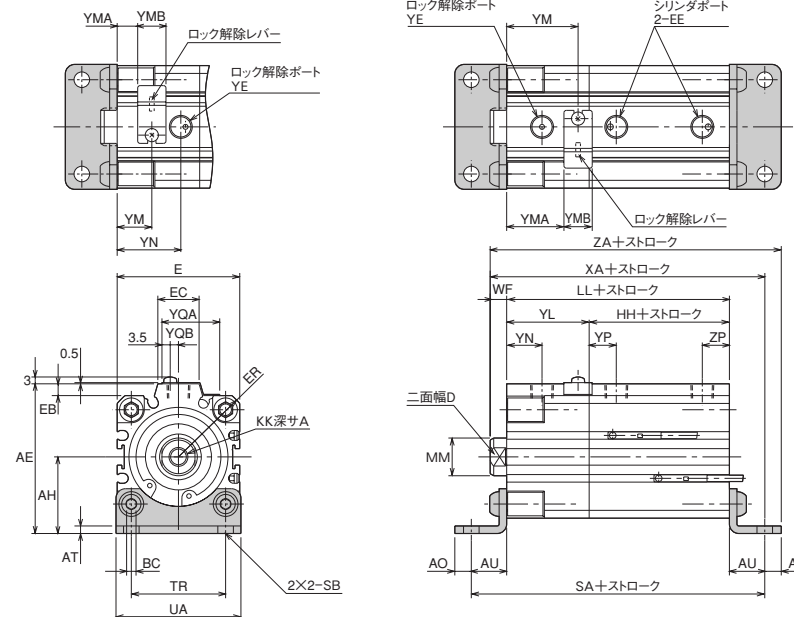
省スペース低重心シリンダ 10S-6C

LB

| | | | | | | | |
|-------------------|----------|----|----|---|-------|--------|--------|
| 標準形/ロッド出方向ロック | 10S-6C1 | LB | 内径 | N | ストローク | | |
| 標準形/ロッド引方向ロック | 10S-6C2 | LB | 内径 | N | ストローク | | |
| スイッチセット/ロッド出方向ロック | 10S-6RC1 | LB | 内径 | N | ストローク | スイッチ形式 | スイッチ数量 |
| スイッチセット/ロッド引方向ロック | 10S-6RC2 | LB | 内径 | N | ストローク | スイッチ形式 | スイッチ数量 |

●ロッド引方向ロック

●ロッド出方向ロック



注)スイッチ取扱位置の詳細は10S-6シリーズを参照ください。

寸法表

| 記号 内径 | A | | AE | | AH | | AO | | AT | | AU | | BC | | D | | E | | EB | | EC | | EE | | ER | | HH | | KK | | LL | | MM | | SA | | SB | | TR | | | | | | | |
|----------|-----|---------|------|---------|-----|---------|-----|---------|-----|---------|------|---------|-------|---------|------|---------|------|---------|-----|---------|-------|---------|-----|---------|-----|---------|-----|---------|-----|---------|-----|---------|-----|---------|-----|---------|-----|---------|----|--|--|--|--|--|--|--|
| | 標準形 | スイッチセット | 標準形 | スイッチセット | 標準形 | スイッチセット | 標準形 | スイッチセット | 標準形 | スイッチセット | 標準形 | スイッチセット | 標準形 | スイッチセット | 標準形 | スイッチセット | 標準形 | スイッチセット | 標準形 | スイッチセット | 標準形 | スイッチセット | 標準形 | スイッチセット | 標準形 | スイッチセット | 標準形 | スイッチセット | 標準形 | スイッチセット | 標準形 | スイッチセット | 標準形 | スイッチセット | 標準形 | スイッチセット | 標準形 | スイッチセット | | | | | | | | |
| φ32 | 13 | 55.5 | 28.5 | 7 | 3.2 | 15 | 4 | 14 | 45 | 4.5 | 15 | Rc1/8 | R30 | 23 | 33 | M8X1.25 | 56.5 | 66.5 | φ16 | 86.5 | 96.5 | φ6.6 | 34 | | | | | | | | | | | | | | | | | | | | | | | |
| φ40 | 13 | 63.5 | 32.5 | 7 | 3.2 | 15 | 4 | 14 | 52 | 5 | 17.5 | Rc1/8 | R34.5 | 29.5 | 39.5 | M8X1.25 | 64.5 | 74.5 | φ16 | 94.5 | 104.5 | φ6.6 | 40 | | | | | | | | | | | | | | | | | | | | | | | |
| φ50 | 15 | 77 | 38 | 9 | 3.2 | 18 | 5 | 17 | 64 | 7 | 19 | Rc1/4 | R42.5 | 30.5 | 40.5 | M10X1.5 | 69.5 | 79.5 | φ20 | 105.5 | 115.5 | φ9 | 50 | | | | | | | | | | | | | | | | | | | | | | | |
| φ63 | 15 | 90 | 44.5 | 11 | 3.2 | 20 | 6 | 17 | 77 | 7 | 19 | Rc1/4 | R51 | 36 | 46 | M10X1.5 | 80.5 | 90.5 | φ20 | 120.5 | 130.5 | φ11 | 60 | | | | | | | | | | | | | | | | | | | | | | | |

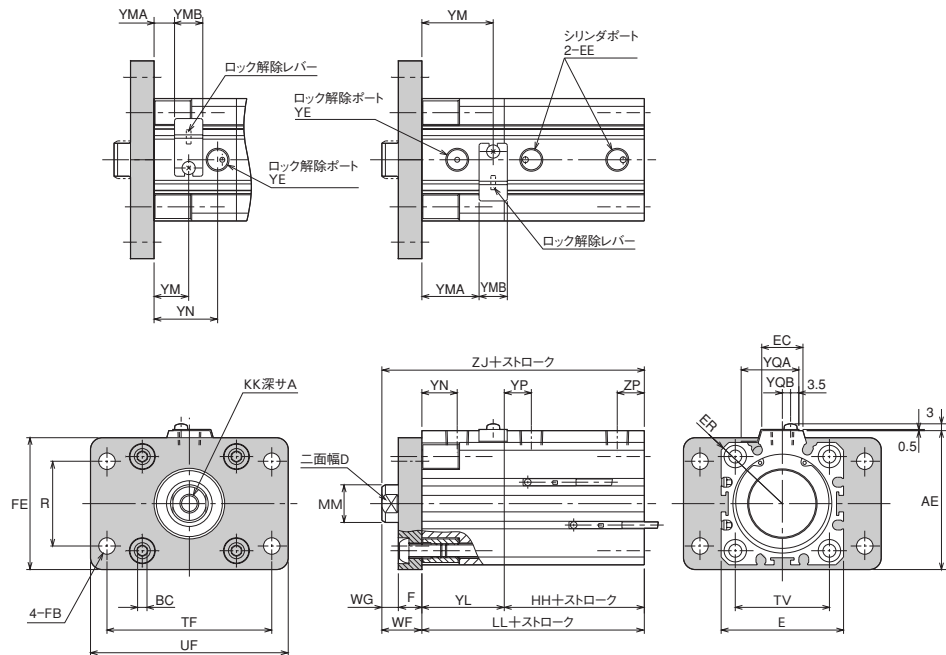
| 記号 内径 | UA | | WF | | XA | | YE | | YL | | YM | | YMA | | YN | | YP (標準形) | | YP | | ZB | | 標準形 | | ZP | |
|----------|-----|---------|-------|---------|-------|---------|------|---------|------|---------|-----|---------|------|---------|------|---------|----------|---------|-------|---------|-----|---------|------|---------|-----|---------|
| | 標準形 | スイッチセット | 標準形 | スイッチセット | 標準形 | スイッチセット | 標準形 | スイッチセット | 標準形 | スイッチセット | 標準形 | スイッチセット | 標準形 | スイッチセット | 標準形 | スイッチセット | 標準形 | スイッチセット | 標準形 | スイッチセット | 標準形 | スイッチセット | 標準形 | スイッチセット | 標準形 | スイッチセット |
| φ32 | 45 | 7 | 78.5 | 88.5 | Rc1/8 | 33.5 | 29.5 | 12.4 | 20.5 | 7.4 | 14 | 12 | 25.5 | 10 | 11 | 11 | 17.5 | 0 | 85.5 | 95.5 | 6 | 8 | 8 | | | |
| φ40 | 53 | 7 | 86.5 | 96.5 | Rc1/8 | 35 | 30.3 | 14.7 | 24.3 | 8.7 | 12 | 15 | 27 | 10 | 11.5 | 11.5 | 24.5 | 3.5 | 93.5 | 103.5 | 10 | 11.5 | 11.5 | | | |
| φ50 | 64 | 8 | 95.5 | 105.5 | Rc1/4 | 39 | 33 | 15.7 | 26 | 8.7 | 14 | 15 | 30 | - | 12 | 12 | 26.5 | 4.5 | 104.5 | 114.5 | - | 12 | 12 | | | |
| φ63 | 77 | 8 | 108.5 | 118.5 | Rc1/4 | 44.5 | 37 | 16.2 | 28.5 | 7.7 | 17 | 15.5 | 34 | - | 14.5 | 14.5 | 29.5 | 3.5 | 119.5 | 129.5 | - | 14.5 | 14.5 | | | |

FA

| | | | | | | |
|-------------------|----------|----|-----|-------|--------|--------|
| 標準形/ロッド出方向ロック | 10S-6C1 | FA | 内径N | ストローク | | |
| 標準形/ロッド引方向ロック | 10S-6C2 | FA | 内径N | ストローク | | |
| スイッチセット/ロッド出方向ロック | 10S-6RC1 | FA | 内径N | ストローク | スイッチ形式 | スイッチ数量 |
| スイッチセット/ロッド引方向ロック | 10S-6RC2 | FA | 内径N | ストローク | スイッチ形式 | スイッチ数量 |

●ロッド引方向ロック

●ロッド出方向ロック



注)スイッチ取扱位置の詳細は10S-6シリーズを参照ください。

寸法表

| 記号 内径 | A | AE | BC | D | E | EC | EE | ER | F | FB | FE | HH | | KK | LL | | MM | R | TF | TV | UF |
|----------|-----|------|---------|----|-----|------|---------|-------|-----|----|---------|------|------|---------|---------|------|-----|----|---------|-----|-----|
| | 標準形 | | スイッチセット | | 標準形 | | スイッチセット | | 標準形 | | スイッチセット | | 標準形 | | スイッチセット | | 標準形 | | スイッチセット | | 標準形 |
| φ32 | 13 | 51 | 4 | 14 | □45 | 15 | Rc1/8 | R30 | 8 | φ7 | 48 | 23 | 33 | M8X1.25 | 56.5 | 66.5 | φ16 | 33 | 58 | □34 | 72 |
| φ40 | 13 | 59 | 4 | 14 | □52 | 17.5 | Rc1/8 | R34.5 | 10 | φ7 | 56 | 29.5 | 39.5 | M8X1.25 | 64.5 | 74.5 | φ16 | 36 | 70 | □40 | 84 |
| φ50 | 15 | 74 | 5 | 17 | □64 | 19 | Rc1/4 | R42.5 | 10 | φ9 | 70 | 30.5 | 40.5 | M10X1.5 | 69.5 | 79.5 | φ20 | 47 | 86 | □50 | 104 |
| φ63 | 15 | 87.5 | 6 | 17 | □77 | 19 | Rc1/4 | R51 | 10 | φ9 | 84 | 36 | 46 | M10X1.5 | 80.5 | 90.5 | φ20 | 56 | 98 | □60 | 116 |

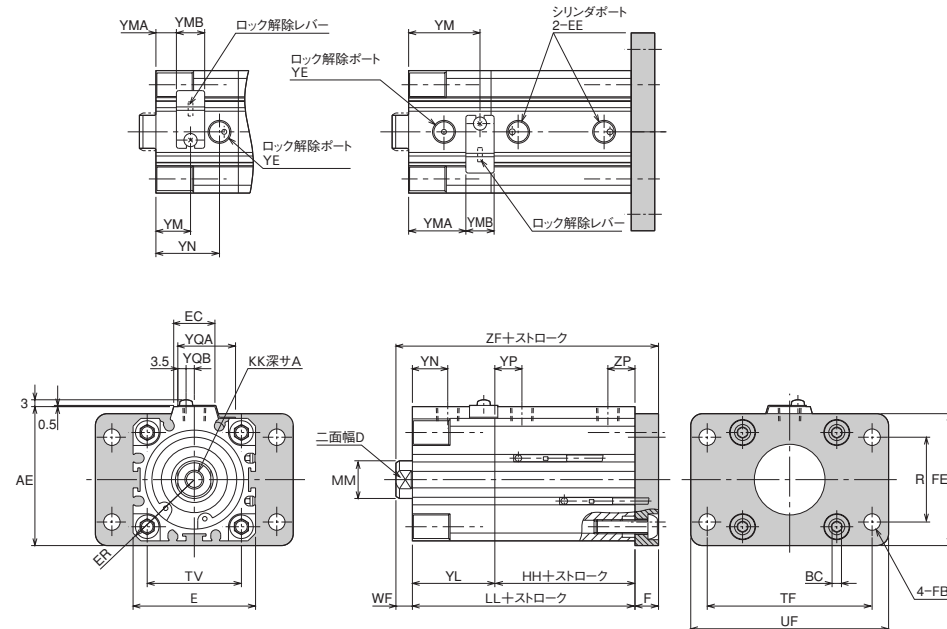
| 記号 内径 | WF | WG | YE | YL | YM | | | | YMA | YN | | | | YP (標準形) | YP | ZJ | | ZP (標準形) | | ZP | | |
|----------|---------|----|---------|------|---------|------|---------|-----|-----|---------|------|---------|------|------------|---------------|-------------|------|----------|-----|-------------|------------|---------------|
| | 10S-6C1 | | 10S-6C2 | | 10S-6C1 | | 10S-6C2 | | YMB | 10S-6C1 | | 10S-6C2 | | ストローク 5 | ストローク 10以上 | スイッチ セット | YQA | YQB | 標準形 | スイッチ セット | ストローク 5 | ストローク 10以上 |
| φ32 | 15 | 7 | Rc1/8 | 33.5 | 29.5 | 12.4 | 20.5 | 7.4 | 14 | 12 | 25.5 | 10 | 11 | 11 | 17.5 | 0 | 71.5 | 81.5 | 6 | 8 | 8 | |
| φ40 | 17 | 7 | Rc1/8 | 35 | 30.3 | 14.7 | 24.3 | 8.7 | 12 | 15 | 27 | 10 | 11.5 | 11.5 | 24.5 | 3.5 | 81.5 | 91.5 | 10 | 11.5 | 11.5 | |
| φ50 | 18 | 8 | Rc1/4 | 39 | 33 | 15.7 | 26 | 8.7 | 14 | 15 | 30 | - | 12 | 12 | 26.5 | 4.5 | 87.5 | 97.5 | - | 12 | 12 | |
| φ63 | 18 | 8 | Rc1/4 | 44.5 | 37 | 16.2 | 28.5 | 7.7 | 17 | 15.5 | 34 | - | 14.5 | 14.5 | 29.5 | 3.5 | 98.5 | 108.5 | - | 14.5 | 14.5 | |

FB

| | | | | | | |
|-------------------|----------|----|-----|-------|--------|--------|
| 標準形/ロッド出方向ロック | 10S-6C1 | FB | 内径N | ストローク | | |
| 標準形/ロッド引方向ロック | 10S-6C2 | FB | 内径N | ストローク | | |
| スイッチセット/ロッド出方向ロック | 10S-6RC1 | FB | 内径N | ストローク | スイッチ形式 | スイッチ数量 |
| スイッチセット/ロッド引方向ロック | 10S-6RC2 | FB | 内径N | ストローク | スイッチ形式 | スイッチ数量 |

●ロッド引方向ロック

●ロッド出方向ロック



注)スイッチ取扱位置の詳細は10S-6シリーズを参照ください。

寸法表

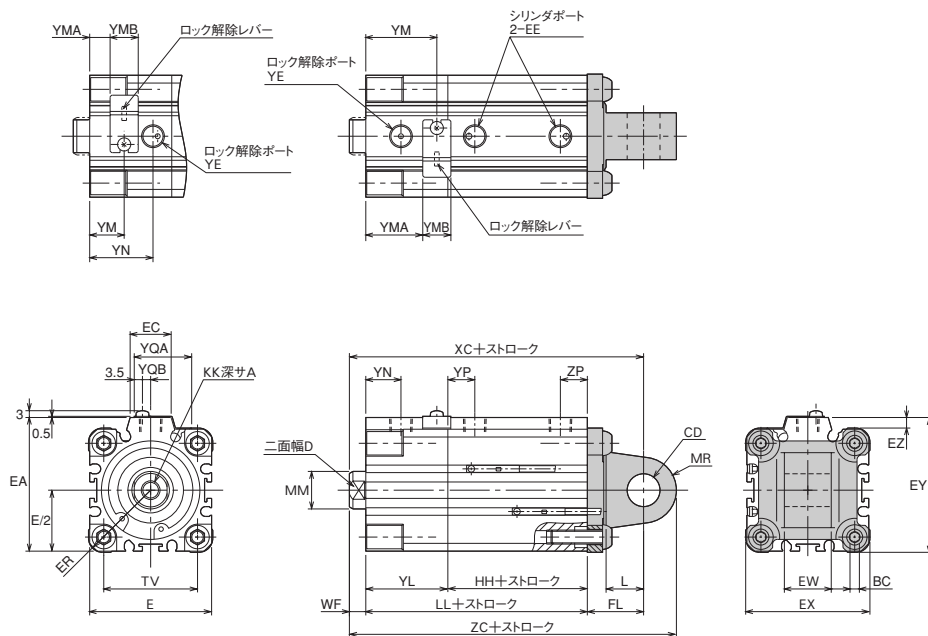
| 記号 内径 | A | AE | BC | D | E | EC | EE | ER | F | FB | FE | HH | | KK | LL | | MM | R | TF | TV | UF |
|----------|-----|------|---------|----|-----|------|---------|-------|-----|----|---------|------|------|---------|---------|------|-----|----|---------|-----|-----|
| | 標準形 | | スイッチセット | | 標準形 | | スイッチセット | | 標準形 | | スイッチセット | | 標準形 | | スイッチセット | | 標準形 | | スイッチセット | | 標準形 |
| φ32 | 13 | 51 | 4 | 14 | □45 | 15 | Rc1/8 | R30 | 8 | φ7 | 48 | 23 | 33 | M8X1.25 | 56.5 | 66.5 | φ16 | 33 | 58 | □34 | 72 |
| φ40 | 13 | 59 | 4 | 14 | □52 | 17.5 | Rc1/8 | R34.5 | 10 | φ7 | 56 | 29.5 | 39.5 | M8X1.25 | 64.5 | 74.5 | φ16 | 36 | 70 | □40 | 84 |
| φ50 | 15 | 74 | 5 | 17 | □64 | 19 | Rc1/4 | R42.5 | 10 | φ9 | 70 | 30.5 | 40.5 | M10X1.5 | 69.5 | 79.5 | φ20 | 47 | 86 | □50 | 104 |
| φ63 | 15 | 87.5 | 6 | 17 | □77 | 19 | Rc1/4 | R51 | 10 | φ9 | 84 | 36 | 46 | M10X1.5 | 80.5 | 90.5 | φ20 | 56 | 98 | □60 | 116 |

| 記号 内径 | WF | YE | YL | YM | | | | YMA | YN | | | | YP (標準形) | YP | ZF | | ZP (標準形) | | ZP | | | |
|----------|---------|-------|---------|------|---------|------|---------|-----|------|---------|----|---------|----------|------------|---------------|-------------|----------|-----|------|-------------|------------|---------------|
| | 10S-6C1 | | 10S-6C2 | | 10S-6C1 | | 10S-6C2 | | YMB | 10S-6C1 | | 10S-6C2 | | ストローク 5 | ストローク 10以上 | スイッチ セット | YQA | YQB | 標準形 | スイッチ セット | ストローク 5 | ストローク 10以上 |
| φ32 | 7 | Rc1/8 | 33.5 | 29.5 | 12.4 | 20.5 | 7.4 | 14 | 12 | 25.5 | 10 | 11 | 11 | 17.5 | 0 | 71.5 | 81.5 | 6 | 8 | 8 | | |
| φ40 | 7 | Rc1/8 | 35 | 30.3 | 14.7 | 24.3 | 8.7 | 12 | 15 | 27 | 10 | 11.5 | 11.5 | 24.5 | 3.5 | 81.5 | 91.5 | 10 | 11.5 | 11.5 | | |
| φ50 | 8 | Rc1/4 | 39 | 33 | 15.7 | 26 | 8.7 | 14 | 15 | 30 | - | 12 | 12 | 26.5 | 4.5 | 87.5 | 97.5 | - | 12 | 12 | | |
| φ63 | 8 | Rc1/4 | 44.5 | 37 | 16.2 | 28.5 | 7.7 | 17 | 15.5 | 34 | - | 14.5 | 14.5 | 29.5 | 3.5 | 98.5 | 108.5 | - | 14.5 | 14.5 | | |

CA

| | | | | | |
|-------------------|----------|--------|-------|--------|--------|
| 標準形/ロッド出方向ロック | 10S-6C1 | CA 内径N | ストローク | | |
| 標準形/ロッド引方向ロック | 10S-6C2 | CA 内径N | ストローク | | |
| スイッチセット/ロッド出方向ロック | 10S-6RC1 | CA 内径N | ストローク | スイッチ形式 | スイッチ数量 |
| スイッチセット/ロッド引方向ロック | 10S-6RC2 | CA 内径N | ストローク | スイッチ形式 | スイッチ数量 |

- ロッド引方向ロック
- ロッド出方向ロック



注)スイッチ取扱位置の詳細は10S-6シリーズを参照ください。

寸法表

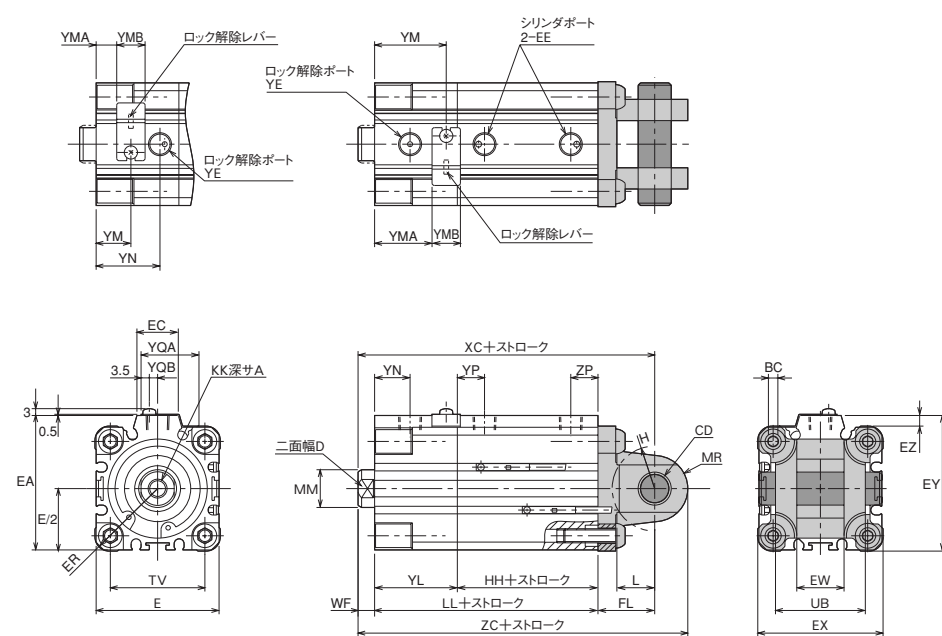
| 記号 内径 | A | BC | CD | D | E | EA | EC | EE | ER | EX | EY | EZ | EW | FL | HH | | KK | L | LL | | MM | MR | TV |
|----------|----|----|----------|----|-----|------|------|-------|-------|-----|------|-----|------------------------|----|------|---------|---------|------|------|---------|-----|-----|-----|
| | | | | | | | | | | | | | | | 標準形 | スイッチセット | | | 標準形 | スイッチセット | | | |
| φ32 | 13 | 4 | φ12H9/18 | 14 | □45 | 49.5 | 15 | Rc1/8 | R30 | □45 | 49.5 | 4.5 | 16 ^{0 -0.070} | 24 | 23 | 33 | M8X1.25 | 16.5 | 56.5 | 66.5 | φ16 | R12 | □34 |
| φ40 | 13 | 4 | φ14H9/18 | 14 | □52 | 57 | 17.5 | Rc1/8 | R34.5 | □53 | 57.5 | 4.5 | 20 ^{0 -0.084} | 24 | 29.5 | 39.5 | M8X1.25 | 16 | 64.5 | 74.5 | φ16 | R14 | □40 |
| φ50 | 15 | 5 | φ14H9/18 | 17 | □64 | 71 | 19 | Rc1/4 | R42.5 | □64 | 71 | 7 | 20 ^{0 -0.084} | 24 | 30.5 | 40.5 | M10X1.5 | 16 | 69.5 | 79.5 | φ20 | R14 | □50 |
| φ63 | 15 | 6 | φ14H9/18 | 17 | □77 | 84 | 19 | Rc1/4 | R51 | □77 | 84 | 7 | 20 ^{0 -0.084} | 24 | 36 | 46 | M10X1.5 | 16 | 80.5 | 90.5 | φ20 | R14 | □60 |

| 記号 内径 | WF | XC | | YE | YL | YM | | YMA | | YN | | YP (標準形) | | YP | YQA | YQB | ZC | | ZP (標準形) | | ZP | |
|----------|----|-------|---------|-------|------|---------|---------|---------|---------|---------|---------|----------|---------|------|------|------|-----|---------|----------|---------|------|------|
| | | 標準形 | スイッチセット | | | 10S-6C1 | 10S-6C2 | 10S-6C1 | 10S-6C2 | 10S-6C1 | 10S-6C2 | ストローク | スイッチセット | | | | 標準形 | スイッチセット | ストローク | スイッチセット | | |
| φ32 | 7 | 87.5 | 97.5 | Rc1/8 | 33.5 | 29.5 | 12.4 | 20.5 | 7.4 | 14 | 12 | 25.5 | 10 | 11 | 11 | 17.5 | 0 | 99.5 | 109.5 | 6 | 8 | 8 |
| φ40 | 7 | 95.5 | 105.5 | Rc1/8 | 35 | 30.3 | 14.7 | 24.3 | 8.7 | 12 | 15 | 27 | 10 | 11.5 | 11.5 | 24.5 | 3.5 | 109.5 | 119.5 | 10 | 11.5 | 11.5 |
| φ50 | 8 | 101.5 | 111.5 | Rc1/4 | 39 | 33 | 15.7 | 26 | 8.7 | 14 | 15 | 30 | - | 12 | 12 | 26.5 | 4.5 | 115.5 | 125.5 | - | 12 | 12 |
| φ63 | 8 | 112.5 | 122.5 | Rc1/4 | 44.5 | 37 | 16.2 | 28.5 | 7.7 | 17 | 15.5 | 34 | - | 14.5 | 14.5 | 29.5 | 3.5 | 126.5 | 136.5 | - | 14.5 | 14.5 |

CB

| | | | | | |
|-------------------|----------|--------|-------|--------|--------|
| 標準形/ロッド出方向ロック | 10S-6C1 | CB 内径N | ストローク | | |
| 標準形/ロッド引方向ロック | 10S-6C2 | CB 内径N | ストローク | | |
| スイッチセット/ロッド出方向ロック | 10S-6RC1 | CB 内径N | ストローク | スイッチ形式 | スイッチ数量 |
| スイッチセット/ロッド引方向ロック | 10S-6RC2 | CB 内径N | ストローク | スイッチ形式 | スイッチ数量 |

- ロッド引方向ロック
- ロッド出方向ロック



注)スイッチ取扱位置の詳細は10S-6シリーズを参照ください。

寸法表

| 記号 内径 | A | BC | CD | D | E | EA | EC | EE | ER | EX | EY | EZ | EW | FL | H | HH | | KK | L | LL | | MM | MR | TV |
|----------|----|----|----------|----|-----|------|------|-------|-------|-----|------|-----|---------------------------|----|-------|------|---------|---------|------|------|---------|-----|-----|-----|
| | | | | | | | | | | | | | | | | 標準形 | スイッチセット | | | 標準形 | スイッチセット | | | |
| φ32 | 13 | 4 | φ12H9/18 | 14 | □45 | 49.5 | 15 | Rc1/8 | R30 | □45 | 49.5 | 4.5 | 16 ^{+0.07 -0.05} | 24 | R16.5 | 23 | 33 | M8X1.25 | 16.5 | 56.5 | 66.5 | φ16 | R12 | □34 |
| φ40 | 13 | 4 | φ14H9/18 | 14 | □52 | 57 | 17.5 | Rc1/8 | R34.5 | □53 | 57.5 | 4.5 | 20 ^{+0.07 -0.05} | 24 | R18 | 29.5 | 39.5 | M8X1.25 | 16 | 64.5 | 74.5 | φ16 | R14 | □40 |
| φ50 | 15 | 5 | φ14H9/18 | 17 | □64 | 71 | 19 | Rc1/4 | R42.5 | □64 | 71 | 7 | 20 ^{+0.07 -0.05} | 24 | R21 | 30.5 | 40.5 | M10X1.5 | 16 | 69.5 | 79.5 | φ20 | R14 | □50 |
| φ63 | 15 | 6 | φ14H9/18 | 17 | □77 | 84 | 19 | Rc1/4 | R51 | □77 | 84 | 7 | 20 ^{+0.07 -0.05} | 24 | R22 | 36 | 46 | M10X1.5 | 16 | 80.5 | 90.5 | φ20 | R14 | □60 |

| 記号 内径 | UB | WF | XC | | YE | YL | YM | | YMA | | YN | | YP (標準形) | | YP | YQA | YQB | ZC | | ZP (標準形) | | ZP | |
|----------|----|----|-------|---------|-------|------|---------|---------|---------|---------|---------|---------|----------|---------|------|------|------|-----|---------|----------|---------|------|------|
| | | | 標準形 | スイッチセット | | | 10S-6C1 | 10S-6C2 | 10S-6C1 | 10S-6C2 | 10S-6C1 | 10S-6C2 | ストローク | スイッチセット | | | | 標準形 | スイッチセット | ストローク | スイッチセット | | |
| φ32 | 31 | 7 | 87.5 | 97.5 | Rc1/8 | 33.5 | 29.5 | 12.4 | 20.5 | 7.4 | 14 | 12 | 25.5 | 10 | 11 | 11 | 17.5 | 0 | 99.5 | 109.5 | 6 | 8 | 8 |
| φ40 | 38 | 7 | 95.5 | 105.5 | Rc1/8 | 35 | 30.3 | 14.7 | 24.3 | 8.7 | 12 | 15 | 27 | 10 | 11.5 | 11.5 | 24.5 | 3.5 | 109.5 | 119.5 | 10 | 11.5 | 11.5 |
| φ50 | 49 | 8 | 101.5 | 111.5 | Rc1/4 | 39 | 33 | 15.7 | 26 | 8.7 | 14 | 15 | 30 | - | 12 | 12 | 26.5 | 4.5 | 115.5 | 125.5 | - | 12 | 12 |
| φ63 | 52 | 8 | 112.5 | 122.5 | Rc1/4 | 44.5 | 37 | 16.2 | 28.5 | 7.7 | 17 | 15.5 | 34 | - | 14.5 | 14.5 | 29.5 | 3.5 | 126.5 | 136.5 | - | 14.5 | 14.5 |