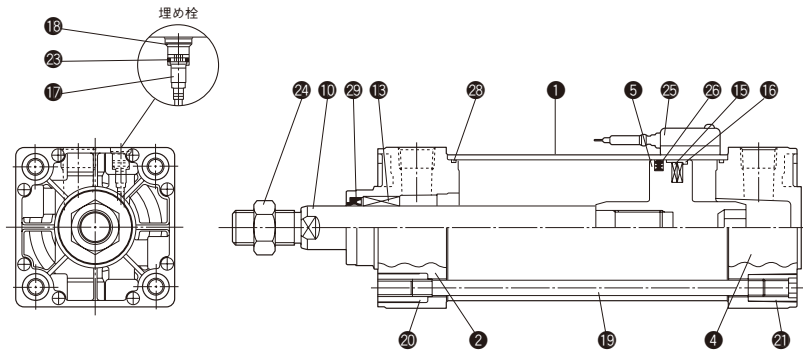


複動形片ロッド

●標準形

●内径φ32～φ100



部品表

No.	名称	材質	数量
①	シリンダチューブ	アルミニウム合金	1
②	ロッドカバー	アルミニウム合金ダイカスト	1
④	ヘッドカバー	アルミニウム合金ダイカスト	1
⑤	ピストン	アルミニウム合金	1
⑩	ピストンロッド	φ32:ステンレス φ40～φ100:機械構造用炭素鋼	1
⑬	ブシュ	スタンダード:焼結含油軸受	1
⑮	磁石	—	—
⑯	ウェアリング	合成樹脂	1
⑰	埋め栓	機械構造用炭素鋼	2
⑱	止め輪	ばね鋼	2
⑲	タイロッド	機械構造用炭素鋼	4
⑳	タイロッドナットR	冷間圧造用炭素鋼	4
㉑	タイロッドナットH	硫黄複合快削鋼	4
㉒	埋め栓用Oリング	ニトリルゴム	2
㉔	先端金具用ロックナット	一般構造用圧延鋼	1
㉕	スイッチ	—	—

パッキンリスト/複動形片ロッド (スタンダード)

No.	部品名	材質	数量	部品形式					
				φ32	φ40	φ50	φ63	φ80	φ100
㉖	ピストンパッキン	ニトリルゴム	1	OSD-32A	OSD-40A	OSD-50A	OSD-63A	OSD-80A	OSD-100A
㉗	カバー用Oリング	ニトリルゴム	2	1.5×32	1.5×40	1.5×50	1.5×63	1.5×80	1.5×100
㉘	ロッドパッキン	ニトリルゴム	1	NHU-12	NHU-16	NHU-20	NHU-20	NHU-25	NHU-30
パセ ット キ ット	標準形片ロッド シリンダ	—	1セット	別途お問い合わせください。					

注) ●カバー用Oリングは当社規格になります。 ●パッキンセットにはウェアリングが含まれます。
●パッキン呼び形式は変更する場合があります。