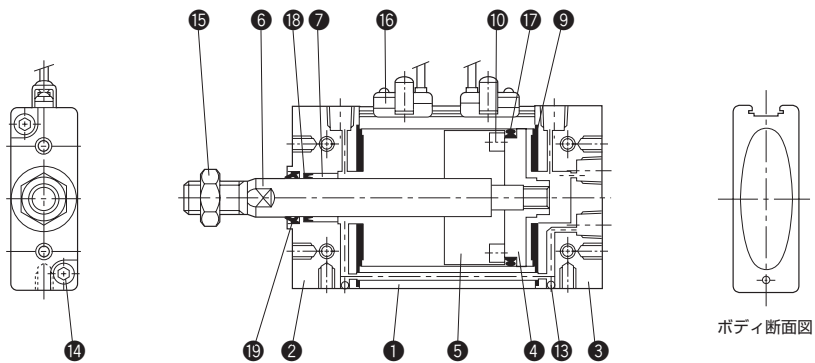


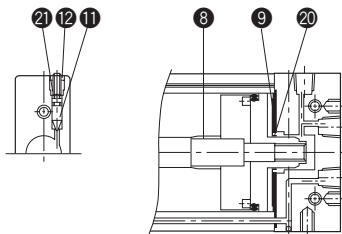
複動形片ロッド

●内径φ25・φ32相当



ボディ断面図

●内径φ50相当



部品表

No.	名称	材質	数量
①	ボディ	アルミニウム合金	1
②	ロッドカバー	アルミニウム合金	1
③	ヘッドカバー	アルミニウム合金	1
④	ピストンH	合成樹脂+アルミニウム合金	1
⑤	ピストンR	アルミニウム合金	1
⑥	ピストンロッド	機械構造用炭素鋼	1
⑦	ブッシュ	焼結含油軸受(青銅鑄物)	1
⑧	クッションリング	機械構造用炭素鋼	1
⑨	クッションパッド	ニトリルゴム	2
⑩	磁石	—	1
⑪	クッションバルブ	クロムモリブデン鋼	2
⑫	クッションバルブナット	クロムモリブデン鋼	2
⑬	鋼球	高炭素クロム軸受鋼	2
⑭	六角穴付ボルト	クロムモリブデン鋼	4
⑮	先端金具用ロックナット	一般構造用圧延鋼	1
⑯	スイッチ	—	—

パッキンリスト／10F-1

No.	部品名	材質	数量	部品形式		
				φ25相当	φ32相当	φ50相当
⑰	ピストンパッキン	ニトリルゴム	1	FPPY-25	FPPY-32	FPPY-50
⑱	ロッドパッキン	ニトリルゴム	1	DYR-10	DYR-14	DYR-20
⑲	ダストワイパ	ニトリルゴム+冷間圧延鋼	1	K2-10	K2-14	K2-20
⑳	クッションパッキン	ウレタンゴム+冷間圧延鋼	2	—	—	FCP-22
㉑	クッションバルブシール	ニトリルゴム	2	—	—	S-4
パセ ット キ ト	複動形片ロッド シリンダ	—	1セット	別途お問い合わせください。		

注) パッキン呼び形式は変更する場合があります。