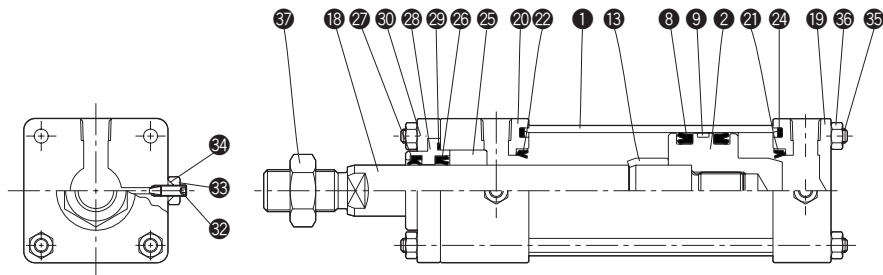
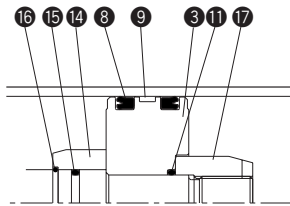


複動形片ロッド／標準形

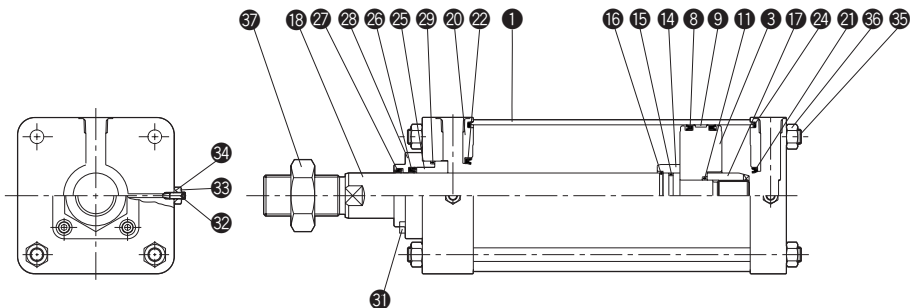
●内径φ50・63



●内径φ80



●内径φ100～φ250



部品表

No.	名称	材質	数量
①	シリンダチューブ	機械構造用炭素鋼鋼管	1
②	ピストン (φ50・φ63)	機械構造用炭素鋼鋼材	1
③	ピストン (φ80～φ250)	機械構造用炭素鋼鋼材	1
⑨	ウェアリング	合成樹脂	1 (φ100以下) 2 (φ125以上)
⑪	ピストンロッド用Oリング	ニトリルゴム	1
⑬	クッションリング (φ50・φ63)	黄銅管	1
⑭	クッションリング (φ80～φ250)	一般構造用圧延鋼材	1
⑮	クッションリング用Oリング	ニトリルゴム	1
⑯	ストップリング	ピアノ線	1
⑰	ピストンナット	一般構造用圧延鋼材	1
⑱	ピストンロッド	機械構造用炭素鋼鋼材	1
⑲	ヘッドカバー	機械構造用炭素鋼鋼材 (φ50～φ100) 一般構造用圧延鋼材 (φ125～φ250)	1
⑳	ロッドカバー	機械構造用炭素鋼鋼材 (φ50～φ100) 一般構造用圧延鋼材 (φ125～φ250)	1
㉕	ブシュ	焼結含油合金 (φ50～φ125) 含油合金 (φ160～φ250)	1
㉘	パッキンハウジング	機械構造用炭素鋼鋼材 (φ50～φ200) 一般構造用圧延鋼材 (φ250)	1
⑳	押え板	機械構造用炭素鋼鋼材	1
㉑	パッキンハウジング止めねじ	クロムモリブデン鋼鋼材	4
㉒	クッションバルブ	クロムモリブデン鋼鋼材	2
㉓	クッションロックナット	一般構造用圧延鋼材	2
㉔	タイロッド	機械構造用炭素鋼鋼材	4
㉕	タイロッドナット	一般構造用圧延鋼材	8
㉖	先端金具用ロックナット	一般構造用圧延鋼材	1

⊗は防塵カバー付の場合のみです。

パッキンリスト

No.	部品名	材質	数量	部品形式				
				φ 50	φ 63	φ 80	φ 100	φ 125
8	ピストンパッキン	ニトリルゴム	2	PNU-40	PNU-53	PNU-70	PNU-90	PNU-115
21	クッションパッキン(H側)	金輪付ニトリルゴム	1	HM-28	HM-28	HM-35	HM-35	HM-40
22	クッションパッキン(R側)	金輪付ニトリルゴム	1	HM-28	HM-28	HM-40	CPC-45	CPC-55
24	端面シール	ニトリルゴム	2	TX-50	TX-63	TX-80	TX-100	TX-125
26	ロッドパッキン	ニトリルゴム	1	PNU-22	PNU-22	PNU-25A	PNU-32	PNU-40
27	ダストワイパ	ウレタンゴム	1	DA-22	DA-22	DA-25	DA-32	DA-40
29	パッキンハウジング用Oリング	ニトリルゴム	1	S-38	S-38	G-45	G-45	G-55
34	クッションバルブシール	ふっ素樹脂	2	SF-6	SF-8	SF-8	SF-8	SF-8
パセ ット キ ット	標準形片ロッド シリンダ	—	1セット	AA3/PKSW -050	AA3/PKSW -063	AA3/PKSW -080	AA3/PKSW -100	AA3/PKSW -125

No.	部品名	材質	数量	部品形式			
				φ 160	φ 180	φ 200	φ 250
8	ピストンパッキン	ニトリルゴム	2	PNU-145	PNU-165	PNU-185	PNU-230
21	クッションパッキン(H側)	金輪付ニトリルゴム	1	CPC-50	CPC-50	CPC-50	CPC-60
22	クッションパッキン(R側)	金輪付ニトリルゴム	1	PCS-65	PCS-65	PCS-65	PCS-75
24	端面シール	ニトリルゴム	2	TO-160	TO-180	TO-200	TO-250
26	ロッドパッキン	ニトリルゴム	1	PNU-50	PNU-50	PNU-50	PNU-63
27	ダストワイパ	ウレタンゴム	1	DA-50	DA-50	DA-50	DA-63
29	パッキンハウジング用Oリング	ニトリルゴム	1	G-65	G-65	G-65	G-80
34	クッションバルブシール	ふっ素樹脂	2	SF-10	SF-10	SF-10	SF-10
パセ ット キ ット	標準形片ロッド シリンダ	—	1セット	AA3/PKSW -160	AA3/PKSW -180	AA3/PKSW -200	AA3/PKSW -250

●OリングはJIS B2401-1Aです。●パッキン呼び形式は変更する場合があります。

●パッキンセットにはウェアリングが含まれます。