

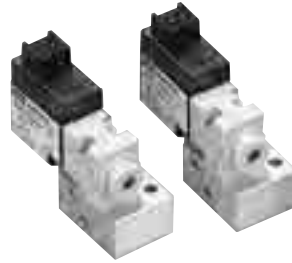
3ポート直動形電磁弁

A00Sシリーズ

ポペットシール/サブベース配管形

A00SO23 2位置
シングルソレノイド
ノーマルオープン

A00SC23 2位置
シングルソレノイド
ノーマルクローズ



仕様

形式番号	単位	A00SO23	A00SC23	A00SO23J	A00SC23J
使用流体		無給油空気(給油も可)			
ポートサイズ		M3			
音速コンダクタンス ^{注2)}	dm ³ /(s・bar)	0.028		0.044	
臨界圧力比 ^{注2)}		0.08		0.09	
有効断面積(参考) ^{注2)}	mm ²	0.14		0.22	
Cv値		0.008		0.012	
周囲温度	℃	-5~50(5~50) ^{注1)}			
使用圧力範囲	MPa	0~0.5	0~0.7	0~0.5	0~0.7
真空仕様	MPa	-0.1~0.4 ポート3:真空 ポート1:大気(正圧)	-0.1~0.6 ポート1:真空 ポート3:大気(正圧)	-0.1~0.4 ポート3:真空 ポート1:大気(正圧)	-0.1~0.6 ポート1:真空 ポート3:大気(正圧)
最高作動頻度	min ⁻¹	600			
応答時間 ^{注3)}	DC	ON	0.005(0.005)		
		OFF	0.005(0.01)		
	AC	ON	0.009	-	
		OFF	0.01	-	
手動操作		ドライバ操作形ロッキングボタン			
取付姿勢		自由			
耐衝撃・耐振動	m/s ²	150/30			
質量	ノーベース	12.6			
	サブベース付	20.6			

注1) 5℃以下で使用する場合は、結露や凍結を防止するためのエアドライヤを通したドライエアをご使用ください。また、()内の数値は連続通電仕様の場合です。

注2) 音速コンダクタンス、臨界圧力比、有効断面積、Cv値はポート1→2間の値です。

注3) 応答時間の()内の数値はサージキラー付の場合です。

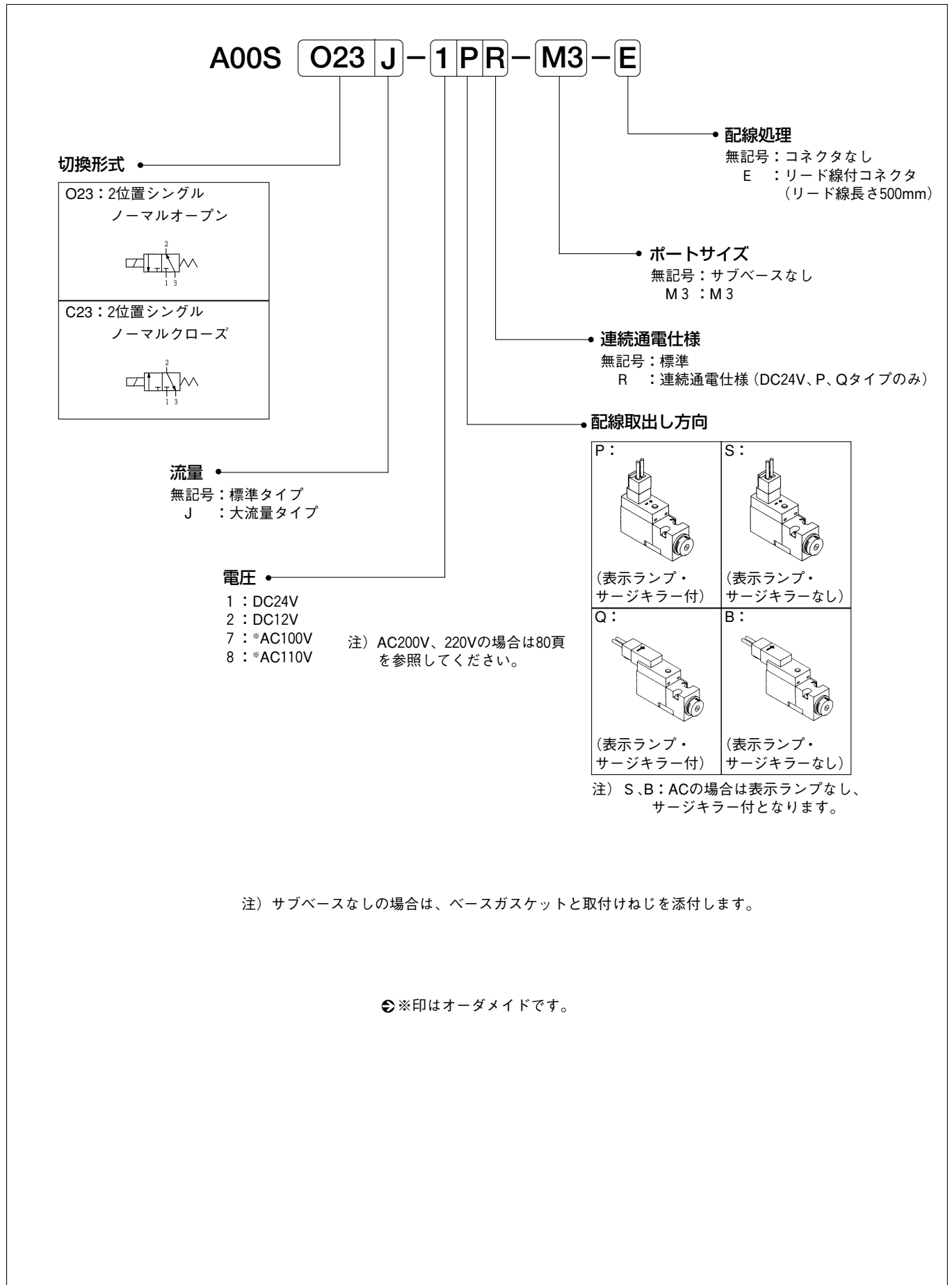
電気仕様

	単位	A00SO23/A00SC23				A00SO23J/A00SC23J			
		標準仕様				連続通電仕様		標準仕様	
定格電圧	V	DC24、12		AC100、110(50/60Hz共用)		DC24		DC24、12	
許容電圧変動	%	±10				+10、-15		±10	
消費電力 DC	W	0.6	0.55	-	-	0.2(始動0.6) ^{注5)}		0.91	0.86
皮相電力	AC	100V	VA	-	-	1.2	1.1	-	-
		110V	VA	-	-	1.4	1.3	-	-
耐熱クラス		E種							
配線方法		プラグインコネクタ							
サージキラー		ダイオード	なし	ダイオード	ダイオード	ダイオード	ダイオード	ダイオード	なし
表示ランプ		LED	なし	LED	なし	LED	LED	LED	LED

注5) ()内の数値は始動時の消費電力です。詳細については、79頁をご参照ください。

A00Sシリーズ

表示方法



オプションパーツ・スペアパーツ

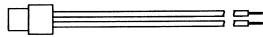
●リード線付コネクタ

A 0 5 P - D C - C L 5

●リード線長さ
5 : 500mm (標準)
10 : ※1000mm

●電圧

DC : DC用
AC : AC用



DC	AC
(-) 黒	青
(+) 赤	青

注) A00SとA05、A12、A20のPRタイプに共用です。

●コンバータ付コネクタ

コンバータ付コネクタについては、80頁を参照してください。

●ロックカバー

A 0 5 P - L A

●色

A : オレンジ

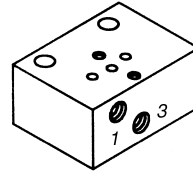


注) A00SとA05、A12、A20の全てに共用です。

●サブベース

A 0 0 S - B - M 3

●ポートサイズ
M3 : M3



●ベースガスケット

A 0 0 S - G

●セット内容

SG : ガスケット、取付ねじのセット
G : ガスケットのみ (10枚セット)
S : 取付ねじのみ (20本セット)



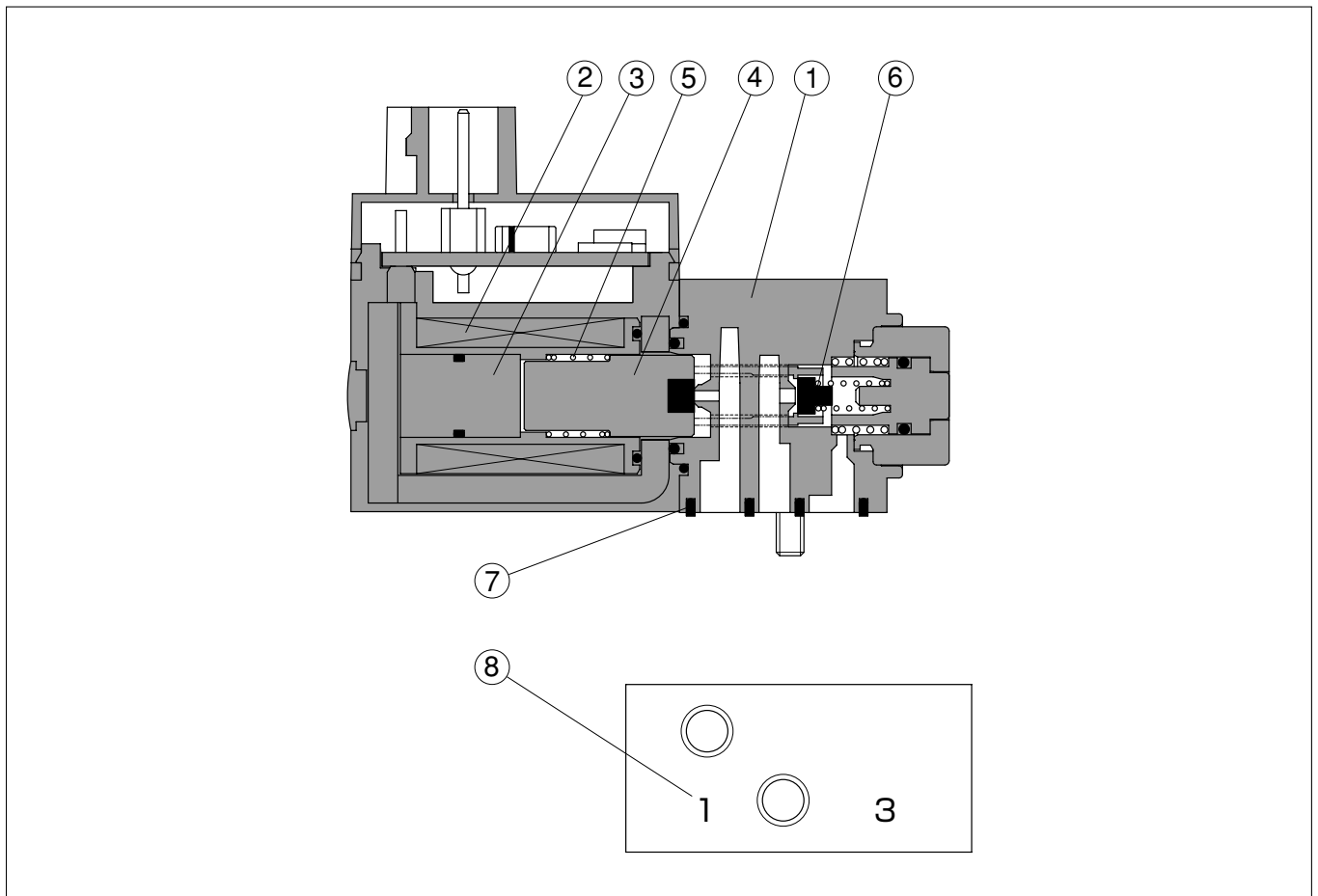
取付ねじ



ベースガスケット

A00Sシリーズ

構造



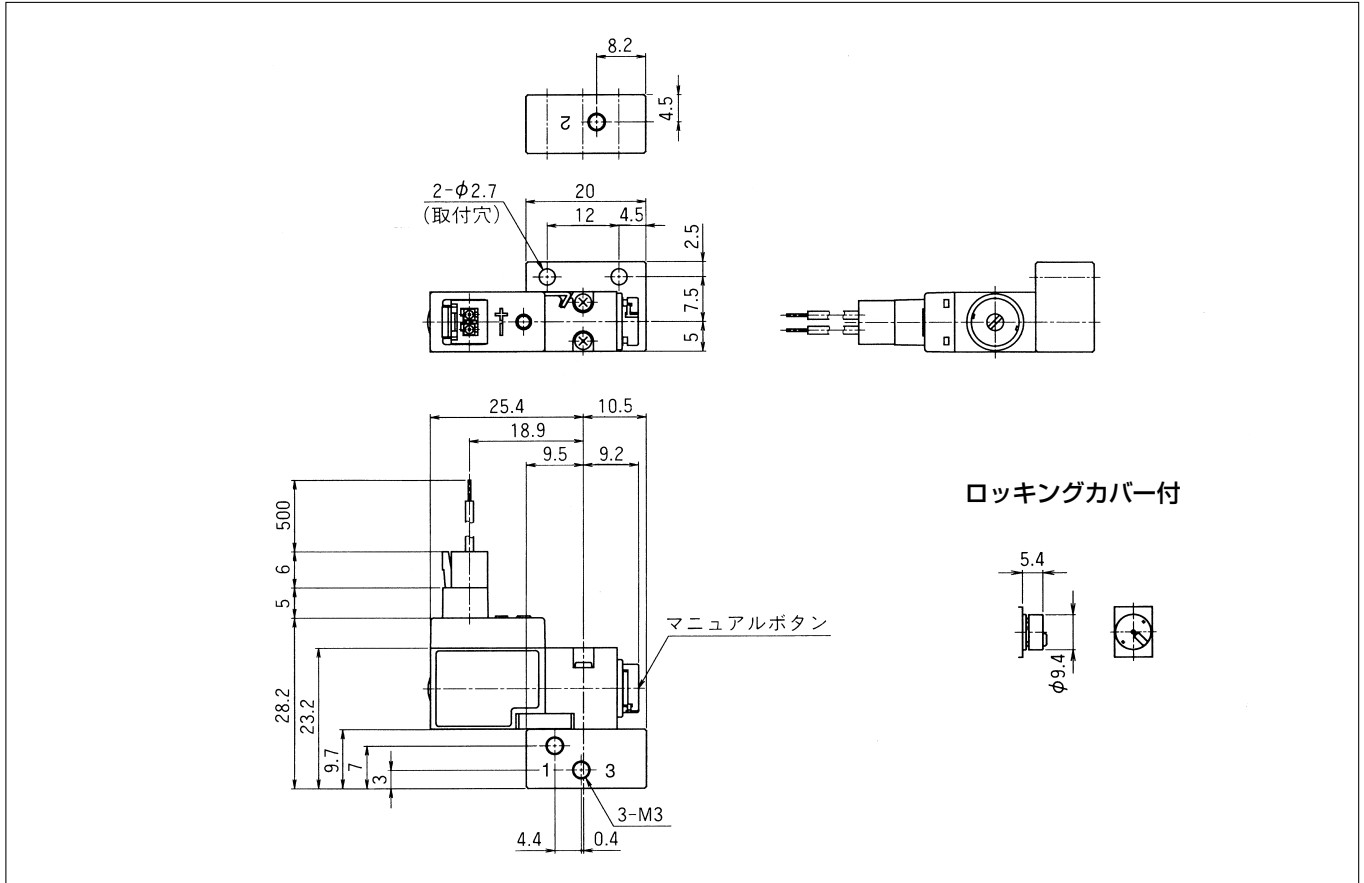
主要部品

部番	部品名称	材質
①	ボディ	合成樹脂
②	ソレノイドコイル	—
③	固定鉄芯	電磁ステンレス
④	プランジャーAss'y	電磁ステンレス/ふっ素ゴム
⑤	リターンスプリング	ステンレス鋼
⑥	弁ゴム	ふっ素ゴム
⑦	ベースガスケット	ニトリルゴム
⑧	サブベース	アルミニウム合金

形状寸法

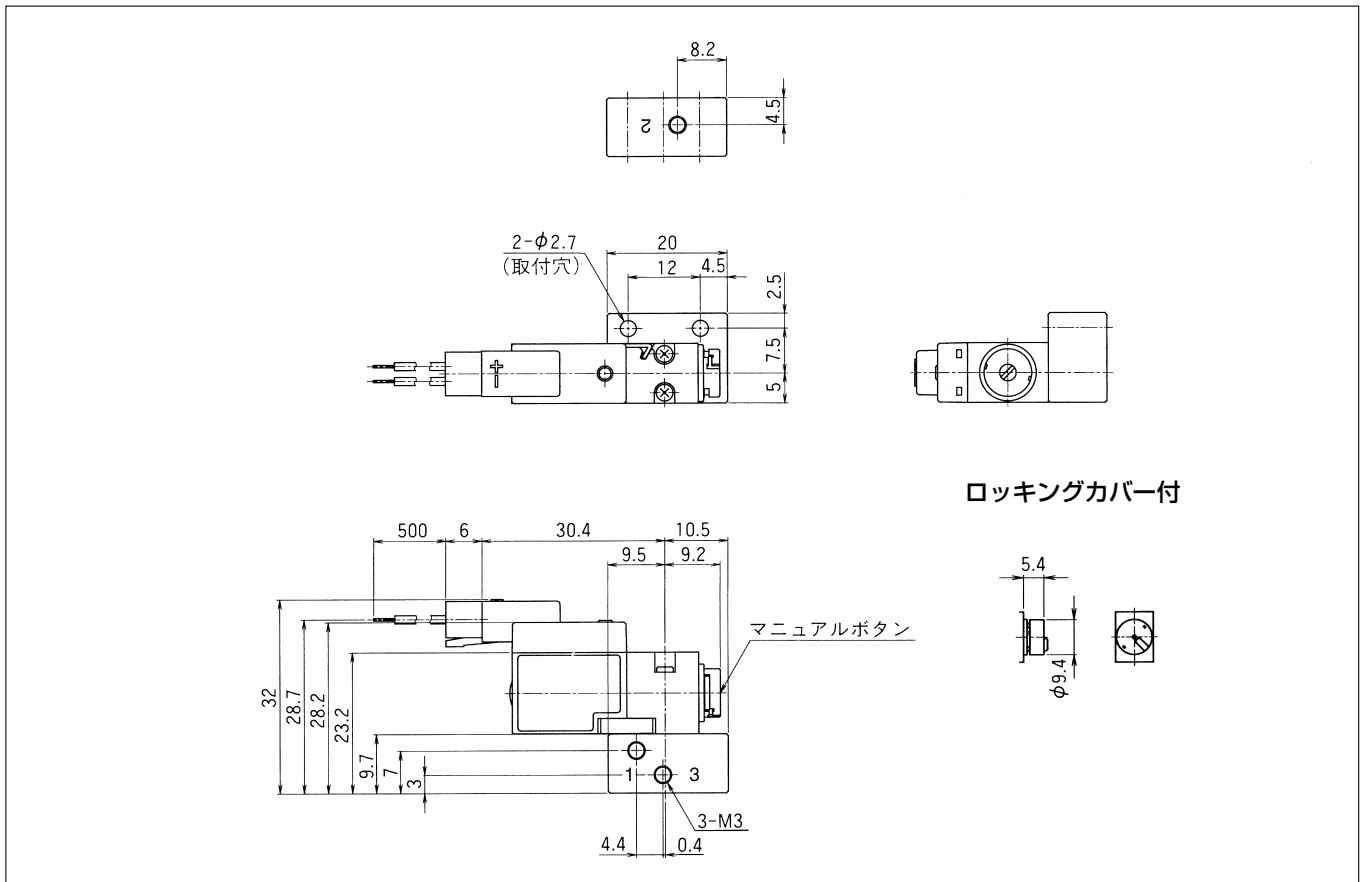
●A00SO23-□P(S)、A00SC23-□P(S)

(単位：mm)



●A00SO23-□Q(B)、A00SC23-□Q(B)

(単位：mm)

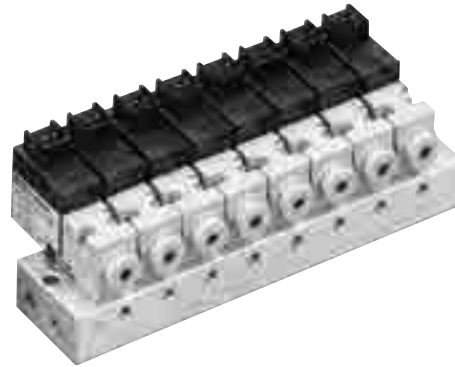


個別配線形マニホールド

MFS○-A00S

一体形

MFS□-A00S 共通SUP、共通EXH
ポート2側面配管



マニホールド仕様

マニホールド形式	MFS□-A00S 共通SUP、共通EXH ポート2側面配管	
ポートサイズ	ポート1・3	M5
	ポート2	M3、M5
連数	2~20	
取付	ダイレクト取引	
搭載電磁弁	A00SO23、A00SO23J	
	A00SC23、A00SC23J	
blank plate	A00S-BP	

注) O23とC23の同一マニホールドへの混載はできません。

ご注文に際して

マニホールドのご注文に際しては、マニホールド仕様書をご利用ください。

表示方法

マニホールド

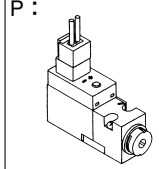
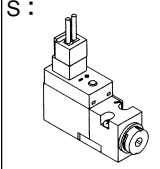
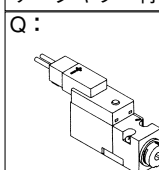
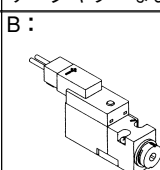
MFS 7 - A00S - M3

- マニホールド形式
 - MFS : 共通SUP・共通EXH
ポート2側面配管
- ポート2サイズ
 - M3 : M3
 - M5 : M5
- 連数
 - 2 : 2連
 - ⋮
 - 20 : 20連
- 搭載電磁弁シリーズ
 - A00S
 - 注) O23とC23の同一マニホールドへの混載はできません。

搭載電磁弁 (詳細は311~315頁参照)

A00S O23 J - 1 PR - E

- 切換形式
 - O23 : 2位置シングル
ノーマルオープン
 - C23 : 2位置シングル
ノーマルクローズ
- 配線処理
 - 無記号 : コネクタなし
 - E : リード線付コネクタ
(リード線長さ500mm)
- ポートサイズ
 - 無記号 : サブベースなし
 - 注) サブベースなしの場合は、ベースガスケットと取付けねじを添付します。
- 連続通電仕様
 - 無記号 : 標準
 - R : 連続通電仕様
(DC24V、P、Qタイプのみ)
- 配線取出し方向

P :  (表示ランプ・サージキラー付)	S :  (表示ランプ・サージキラーなし)
Q :  (表示ランプ・サージキラー付)	B :  (表示ランプ・サージキラーなし)
- 流量
 - 無記号 : 標準タイプ
 - J : 大流量タイプ
- 電圧
 - 1 : DC24V
 - 2 : DC12V
 - 7 : *AC100V
 - 8 : *AC110V

注) AC200V、220Vの場合は80頁を参照してください。

☉ ※印はオーダメイドです。

A00Sシリーズ

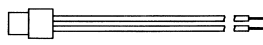
オプションパーツ・スペアパーツ

●リード線付コネクタ

A 0 5 P - D C - C L 5

●リード線長さ
5 : 500mm (標準)
10 : *1000mm

●電圧
DC : DC用
AC : AC用

	DC	AC
	(-) 黒	青
	(+) 赤	青

注) A00SとA05、A12、A20のPRタイプに共用です。

●コンバータ付コネクタ

コンバータ付コネクタについては、80頁を参照してください。

●ロックカバー

A 0 5 P - L A

●色
A : オレンジ



注) A00SとA05、A12、A20の全てに共用です。

●ベースガスケット A 0 0 S - G

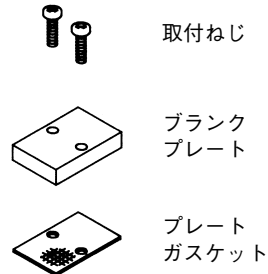
●セット内容
SG : ガスケット、取付ねじのセット
G : ガスケットのみ (10枚セット)
S : 取付ねじのみ (20本セット)



取付ねじ

ベースガスケット

●blankプレート A 0 0 S - B P



取付ねじ

blankプレート

プレート
ガスケット

※印はオーダメイドです。

形状寸法

●MFS□-A00S-M3

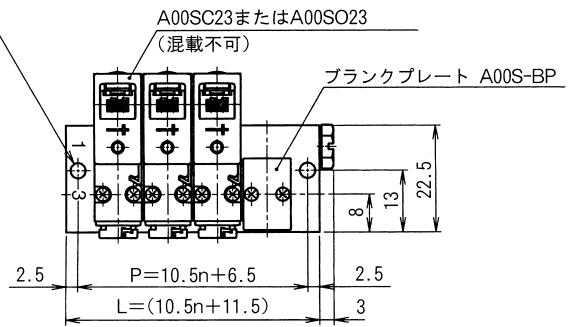
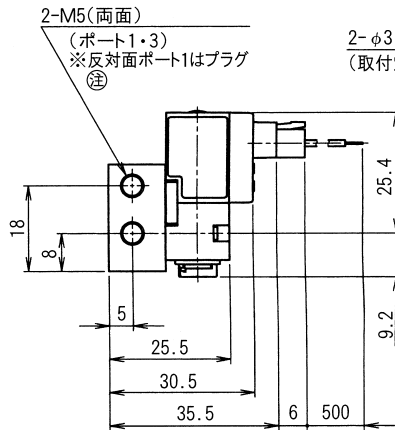
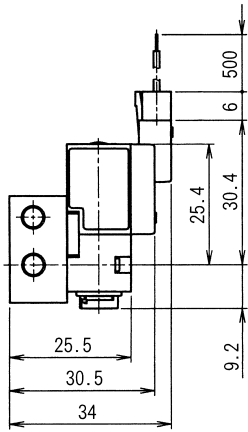
(単位: mm)

配線取出し方向
QまたはB仕様

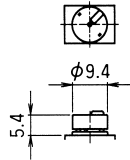
配線取出し方向
PまたはS仕様

⑨ 搭載する電磁弁によってプラグするポートが異なります。

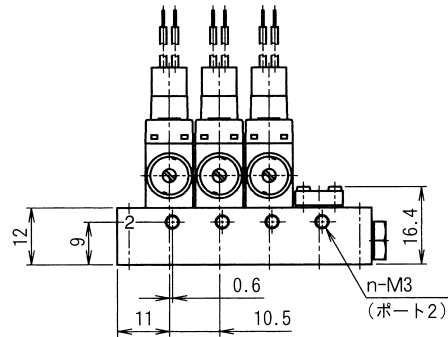
搭載電磁弁	プラグするポート
A00SC23	ポート1
A00SO23	ポート3



ロッキングカバー付



ポート 2
M3タイプ



ポート 2
M5タイプ

