

取扱説明書

スピードコントローラ

- SC2-5シリーズ

安全にご使用いただくために

ご使用いただく上でまちがった取り扱いを行いますと、商品の性能が十分達成できなかつたり、大きな事故につながつたりする場合があります。

事故発生がないようにするためにも必ず取扱説明書をよくお読みいただき内容を十分ご理解の上、正しくお使いください。

尚、不明な点がございましたら、弊社へお問合せください。

株式会社 TAIYO




〒541-0051

大阪府大阪市中央区備後町2-6-8 サンライズビル12F

URL <http://www.taiyo-ltd.co.jp>

安全にお使いいただくために

ここに示した注意事項は、製品を安全に正しくお使いいただき、あなたや他の人々への危害や損害を未然に防止するためのものです。これらの事項は、危害や損害の大きさと切迫の程度を明示するために、「危険」「警告」「注意」の三つに区分されています。いずれも安全に関する重要な内容ですから、ISO 4414^{※1)}、JIS B 8370^{※2)} およびその他の安全規則に加えて、必ず守ってください。

	危険：	切迫した危険の状態、回避しないと死亡もしくは重傷を負う可能性が想定されるもの。
	警告：	取り扱いを誤ったときに、人が死亡もしくは重傷を負う可能性が想定されるもの。
	注意：	取り扱いを誤ったときに、人が傷害を負う危険性が想定されるとき、および物的損害のみの発生が想定されるもの。

※ 1) ISO 4414 : Pneumatic fluid power Recommendations for the application of equipment to transmission control systems

※ 2) JIS B 8370 : 空気圧システム通則

製品の保証期間は製品納入後1年とします。

当社は保証期間中に当社の責任において発生した製品故障について、無償で当該製品の修理又は代品の納入をおこないます。

当該製品が組み込まれた装置類よりの取外し及び取付けに関する工事費などの付帯的費用その他ラインストップによる機械損失については当社の負担外とさせていただきます。



●空気圧機器の適合性の決定は、空気圧システムの設計者または仕様を決定する人が判断してください。

●十分な知識と経験を持った人が取り扱ってください。

圧縮空気は取り扱いを誤ると危険です。空気圧機器を使用した機械・装置の組立てや操作、メンテナンスなどは、十分な知識と経験を持った人が行ってください。

●安全を確認するまでは、機械・装置の取り扱い、機器の取り外しを絶対に行わないでください。

1. 機械・装置の点検や整備は、被駆動物体の落下防止や暴走防止などがなされていることを確認してから行ってください。
2. 機器を取り外す時は、上述の安全処置が取られていることを確認し、システム内の圧縮空気を排気してから行ってください。
3. 機械・装置の再起動を行う場合は飛び出し防止の処置を確認してから行ってください。

●仕様に適合した環境でご使用ください。

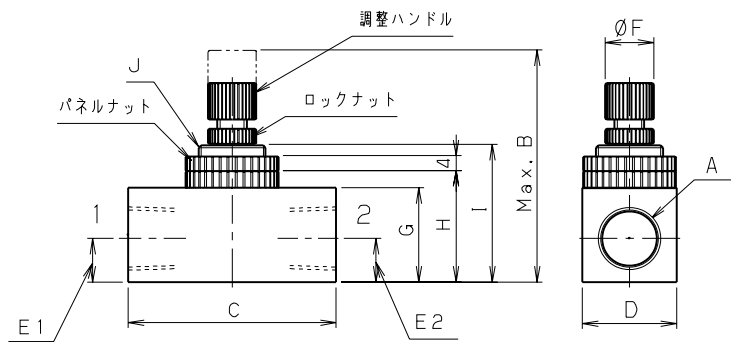
原子力・鉄道・航空・車両・医療機器・飲料や食料に触れる機器・娯楽機器・緊急遮断装置・プレス用安全装置・ブレーキ回路・安全機器など人や財産に大きな影響が予想され、特に安全が要求される用途や屋外で 사용되는場合は当社にご連絡くださるようお願いいたします。

仕様

項目	形式	SC2-501P	SC2-502P	SC2-503P	SC2-504P
接続口径		Rc1/8	Rc1/4	Rc3/8	Rc1/2
注) 流量 L/min(ANR)	制御流れ	250	250	500	500
	自由流れ	200	200	400	500
使用流体	空気				
使用圧力範囲	0.05~1.0MPa				
耐圧力	1.5MPa				
使用温度範囲	0~60°C(但し、凍結無き事)				
質量 g		60	60	110	110

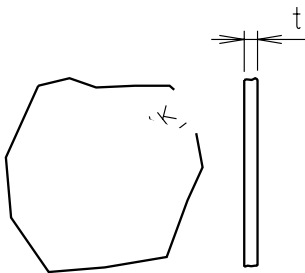
注) 流量は一次側圧力0.5MPa、20°Cの時の値です。

外形図



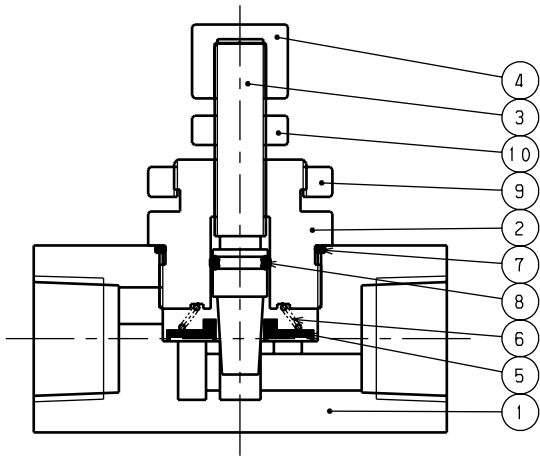
寸法表

形式 記号	SC2-501P	SC2-502P	SC2-503P	SC2-504P
A	Rc1/8	Rc1/4	Rc3/8	Rc1/2
B	48.6		62.5	
C	46		56	
D	19		25.4	
E1	9		11.7	12.7
E2	7.5	9		
F	11		13	
G	19		25.4	
H	22.5		30	
I	28.7		37	
J	M14X1.25		M18X1.0	



パネルナットにて取付けの時は、
 SC2-501P、502Pは
 穴径 ϕ K: 14.5、板厚t: 2.3以下
 SC2-503P、504Pは
 穴径 ϕ K: 18.5、板厚t: 3.2以下

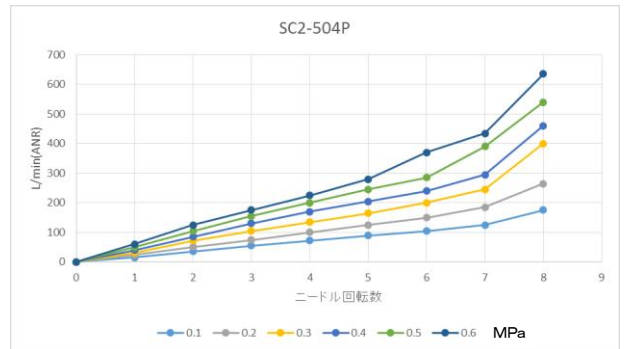
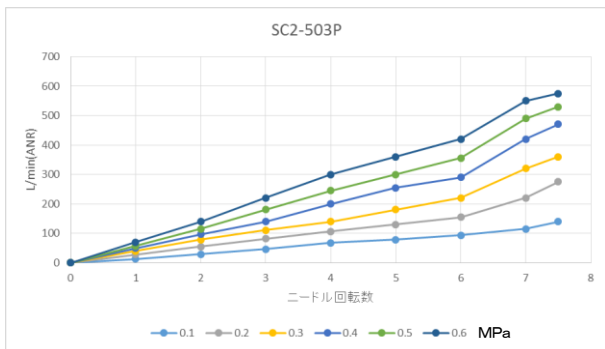
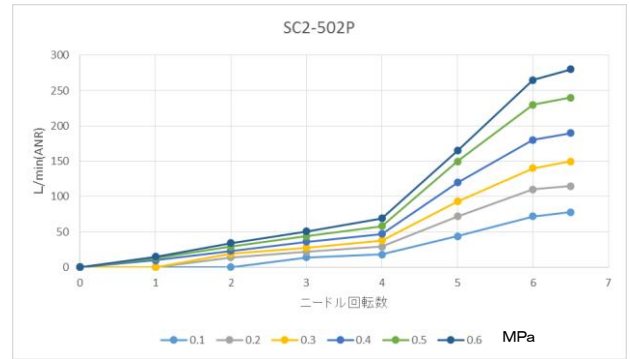
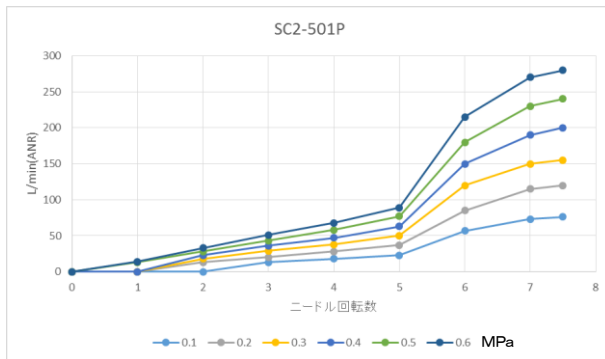
内部構造図



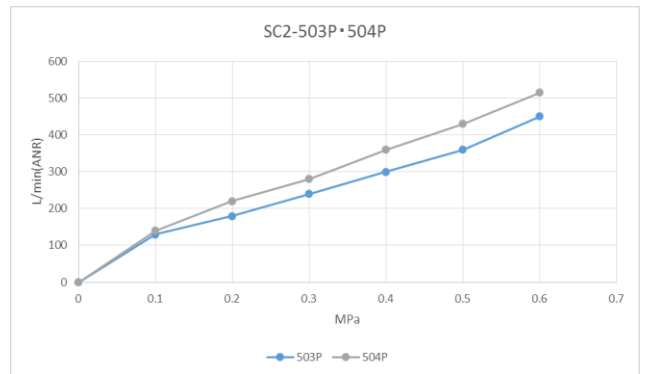
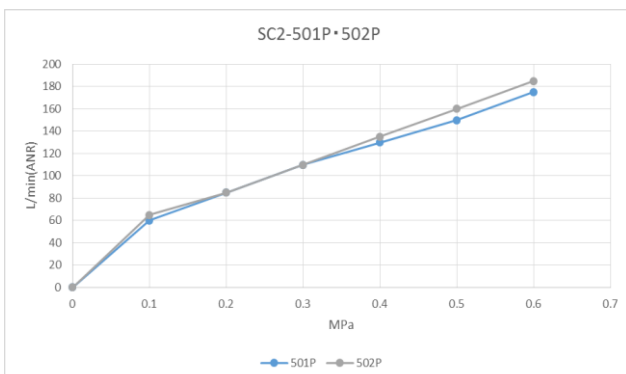
1	ボディ
2	ハンドルホルダ
3	アジャストスクリュー
4	ハンドル
5	バルブ
6	バルブバネ
7	ホルダガスケット
8	ニードルパッキン
9	セットナット
10	ロックナット

流量特性図

<制御流れ>



<自由流れ>



使用環境に関して

警告

1. 本製品の主要部品の材質は黄銅、ステンレス、アルミニウム合金、NBR等です。これらの材質に悪影響がある環境では使用できません。

注意

1. 屋外での使用は避けてください。

選定に関して

警告

1. 本製品は、一般産業用空気圧アクチュエータの速度制御のためのみに設計・製造されています。
2. 製品の仕様をよく確認し、圧力・温度・流量・使用流体・使用環境等が仕様範囲を超えないようにしてください。

注意

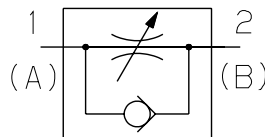
1. 流量の制御は制御流れ方向のみ可能です。シリンダ等の空気ポートの片方に接続すれば一方向のみの速度制御、両方に接続すれば往復の速度制御をすることができます。
2. 制御方法について
<メータアウト>
排気流量を調節してシリンダ等の速度を制御する場合に用います。例えば、シリンダのピストンロッドの出る(伸びる)速度を制御するには、1 (A) 側をシリンダのロッド側のポートに接続して排気流量を調節してください。
<メータイン>
給気流量を調節して速度を制御する場合に用います。例えば、単動シリンダの速度制御をする場合、2 (B) 側をシリンダの空気取入口に接続して給気流量を調節してください。
3. 一般的にメータアウトの方が制御しやすいですが、背圧が無い回路では制御できません。(飛び出し現象が起こります。)

取り付けに関して

注意

1. J I S記号を確認してから取り付けてください。

J I S記号



推奨締付トルク

2. 推奨締付トルクで取り付けてください。
3. 取り外す際は、内圧が0であることを確認して下さい。

接続口径	締付トルク N・m
R 1 / 8	7 ~ 9
R 1 / 4	12 ~ 14
R 3 / 8	22 ~ 24
R 1 / 2	28 ~ 30

試運転に関して



警告

1. アクチュエータが予期しない動作をしても周囲の安全が確保されていることを確認してから圧縮空気を供給してください。



注意

1. 速度調整は、ニードルを全閉に近い状態から徐々に開いて調整してください。ニードルは右回転が閉方向、左回転が開方向です。
2. 速度調整後は必ずロックナットを締めてください。



本 社 〒541-0051 大阪府大阪市中央区備後町2-6-8
サンライズビル12F

株式会社 TAIYO

URL: <http://www.taiyo-ltd.co.jp>

■ 東部ブロック

東京営業所 〒140-0002
東京都品川区東品川12-3-1 4東京フロントテラス16F
TEL(03)4574-6600(代) FAX(03)4574-6604

仙台営業所 〒980-0811
宮城県仙台市青葉区一番町3-3-1クラックス4F
TEL(022)208-5374(代) FAX(050)3188-4392

太田営業所 〒373-0806
群馬県太田市龍舞町1670-6
TEL(0276)46-5131(代) FAX(0276)46-1164

■ 西部ブロック

大阪営業所 〒541-0051
大阪府大阪市中央区備後町2-6-8 サンライズビル12F
TEL(06)4967-1114(代) FAX(06)4967-1118

広島営業所 〒730-0016
広島県広島市中区鞆町13-15 新広島ビルディング2F
244号室 TEL(082)512-2237(代) FAX(050)3188-4391

福岡営業所 〒810-0801
福岡県福岡市博多区中洲5-3-8 アクア博多5F
TEL(092)287-9389(代) FAX(050)3188-4390

■ 中部ブロック

名古屋営業所 〒456-0004
愛知県名古屋市中熱田区桜田町17-7
TEL(052)884-7520(代) FAX(052)884-8005

■ 海外セクション

海外部 〒541-0051
大阪府大阪市中央区備後町2-6-8 サンライズビル12F
TEL(06)4967-1105(代) FAX(06)4967-1125