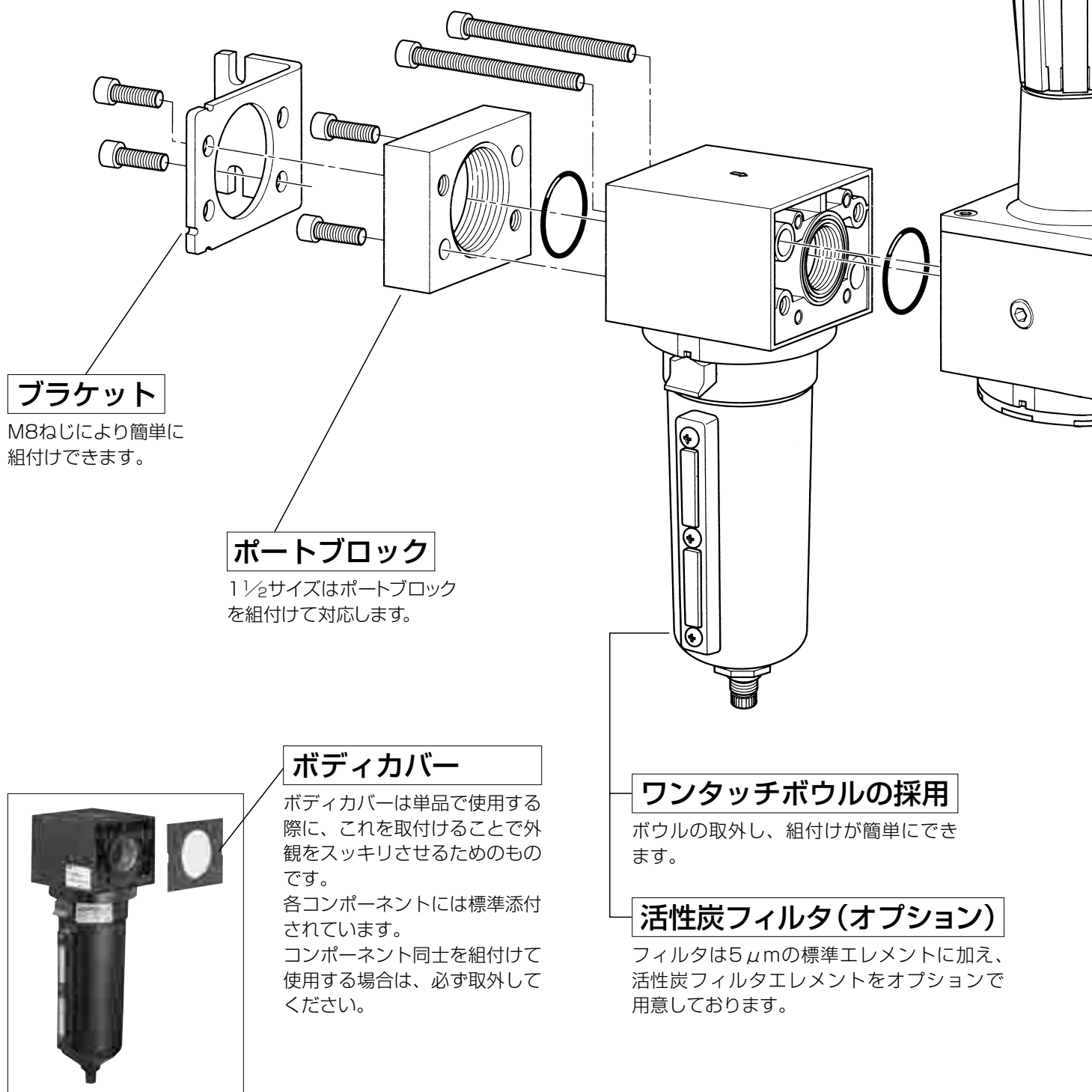


モジュラー形FRLコンビネーション P3Nシリーズ



| | | |
|-------------------|-------|-------|
| FRLコンビネーション/P3NCB | ————— | P.170 |
| BLコンビネーション/P3NCA | ————— | P.172 |
| エアフィルタ/P3NFA | ————— | P.174 |
| コアレスシグフィルタ/P3NFA | ————— | P.175 |
| レギュレータ/P3NRA | ————— | P.176 |
| ルブリケータ/P3NLA | ————— | P.177 |
| フィルタレギュレータ/P3NEA | ————— | P.178 |
| アクセサリ | ————— | P.179 |

モジュラー形 FRLコンビネーション P3Nシリーズ



ブラケット
M8ねじにより簡単に
組付けできます。

ポートブロック
1½サイズはポートブロック
を組付けて対応します。

ボディカバー
ボディカバーは単品で使用する
際に、これを取付けることで外
観をスッキリさせるためのもの
です。
各コンポーネントには標準添付
されています。
コンポーネント同士を組付けて
使用する場合は、必ず取外して
ください。

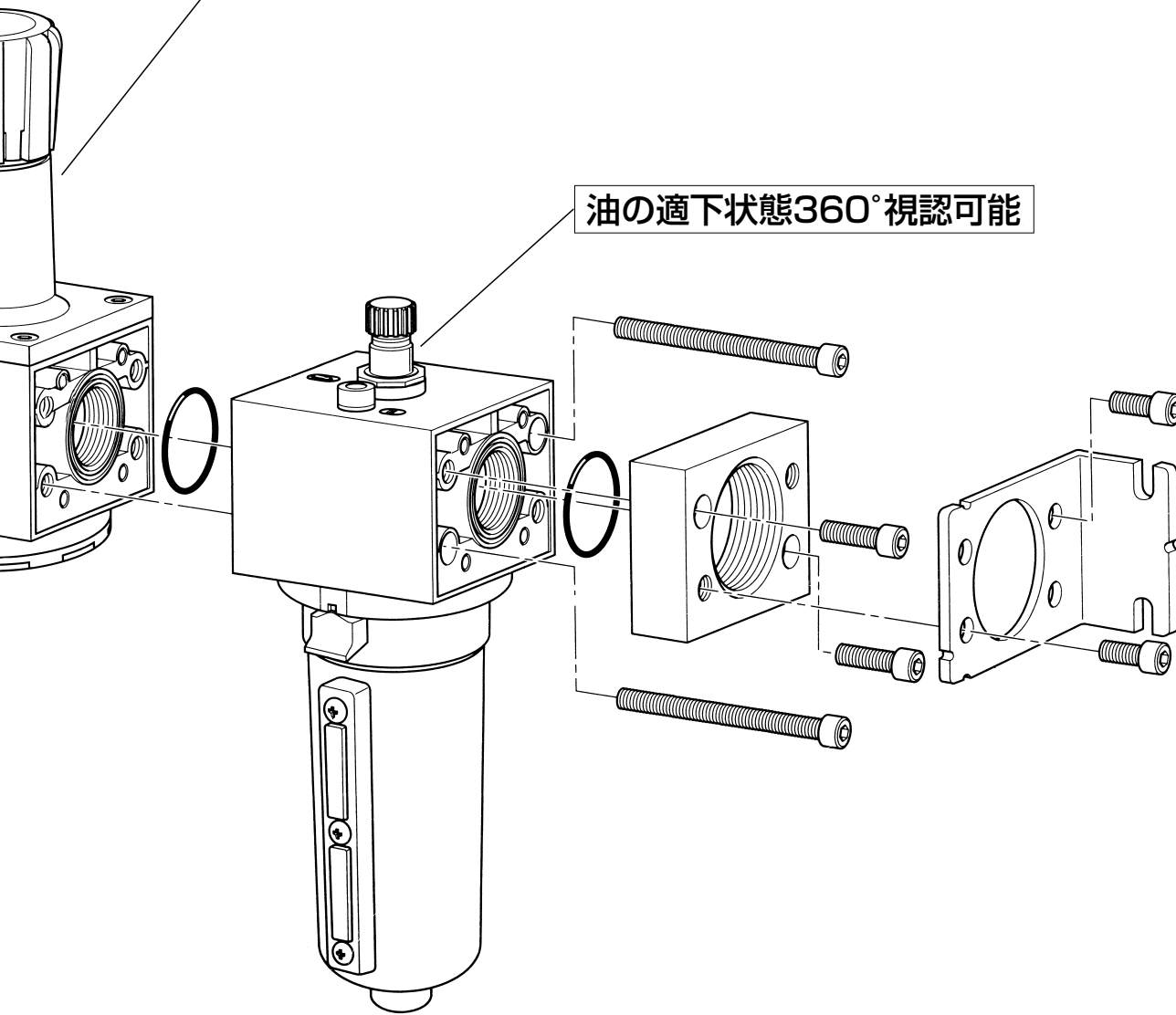
ワンタッチボウルの採用
ボウルの取外し、組付けが簡単にでき
ます。

活性炭フィルタ(オプション)
フィルタは5μmの標準エレメントに加え、
活性炭フィルタエレメントをオプションで
用意しております。

取付方向が自由

レギュレータの取付けは上向き
下向きの選択が自由です。

油の適下状態360°視認可能

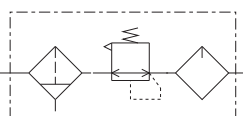


目詰まりインジケータ標準装備

コアレスニングフィルタには、目詰まりチェック
が容易な目詰まりインジケータが標準装備。
フィルタエレメントは $0.01\mu\text{m}$ を標準化、より
クリーンな環境に対応します。

FRLコンビネーション/P3NCB

JIS記号



表示方法

P3N CB 2 6 S E M N N L N A

FRLコンビネーション

①

②

③

④

⑤

①管接続口径

| | |
|---|----------------------------------|
| 6 | Rc ³ / ₄ |
| 8 | Rc 1 |
| P | Rc 1 ¹ / ₂ |

<レギュレータ部>

④圧力調整範囲

| | | |
|---|---------------|--------------|
| N | 0~0.8MPa (標準) | 圧力計なし |
| H | 0~1.7MPa (高圧) | |
| G | 0~0.8MPa (標準) | 圧力計付 (添付) |
| J | 0~1.7MPa (高圧) | |

⑤ブラケット

| | |
|---|---------|
| A | ブラケットなし |
| B | ブラケット付 |

<エアフィルタ部>

②ろ過度 (エレメント)

| | |
|---|----------|
| E | 5μm (標準) |
|---|----------|

③ドレンコック

| | |
|---|---------------|
| M | マニュアルドレン (標準) |
| A | オートドレン |

仕様

| | |
|-------------------|---|
| 管 接 続 口 径 | Rc ³ / ₄ 、1、1 ¹ / ₂ |
| 使 用 流 体 | 圧縮空気 |
| ろ 過 度 | 5μm |
| 圧 力 計 接 続 口 径 | Rc ¹ / ₄ |
| 圧 力 調 整 範 囲 | 0~0.8MPa (標準)、0~1.7MPa (高圧) |
| 最 高 使 用 圧 力 | 1.7MPa |
| 周 囲 ・ 流 体 温 度 範 囲 | 0~80℃ |
| ド レ ン 貯 容 量 | 200cm ³ |
| オ イ ル 貯 容 量 | 530cm ³ |
| 使 用 推 奨 油 質 | タービン油1種 (ISO VG 32) |
| 量 | 5.1kg (注1) |

(注1) 管接続口径Rc 1¹/₂は、ポートブロック付で5.7kg

補修部品

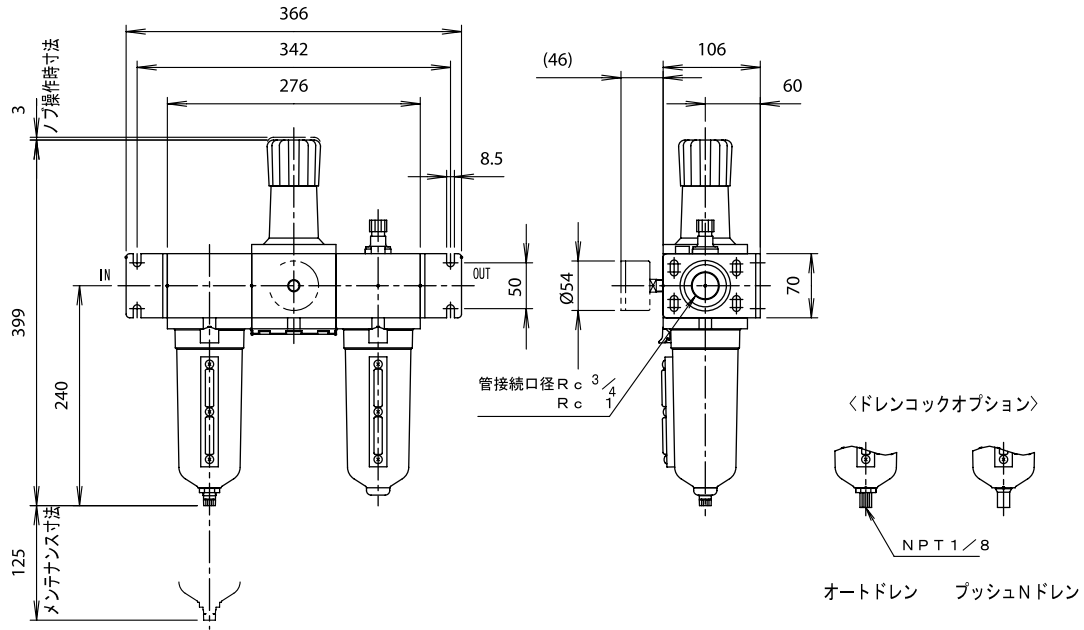
| | |
|--|------------|
| オートドレン | PS506K |
| マニュアルドレン | PS512K |
| フィルタエレメント | P3NKA00ESE |
| ポートブロックキット(Rc1 ¹ / ₂) | P3NKB2BCL |
| リペアキット(ピストン、バルブAss'y、パッキン) | P3NKA00RR |
| 調圧スプリング(標準) | C10A1308 |
| (高圧) | C10A1317 |
| ブラケット | P3NKA00MW |

FRLコンビネーション/P3NCB

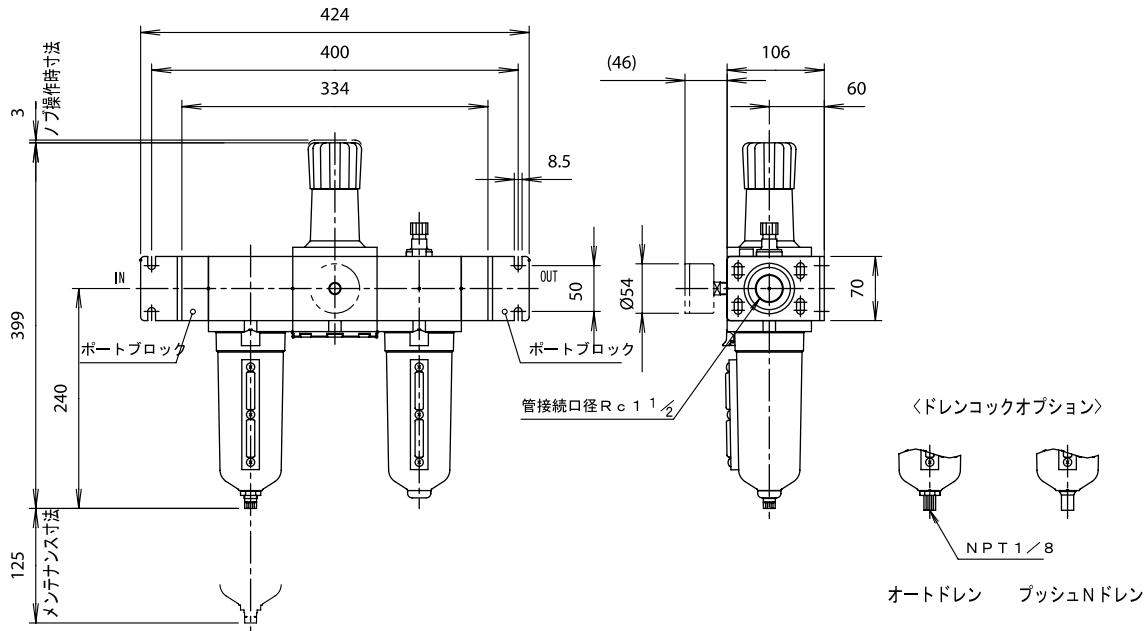
形状寸法

(単位：mm)

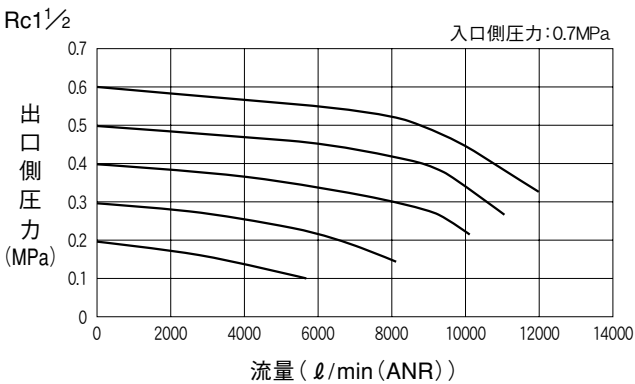
管接続口径 Rc 3/4, 1



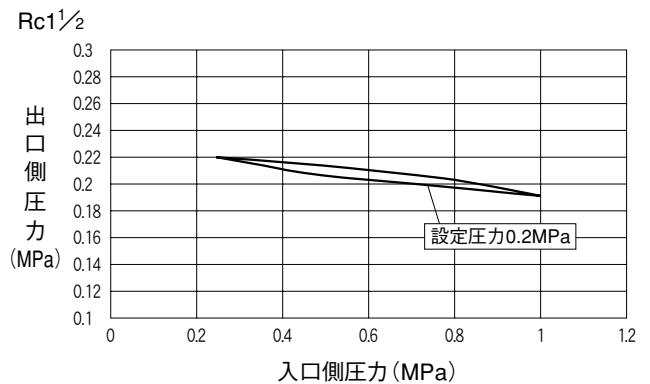
管接続口径 Rc 1 1/2



流量特性

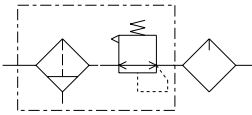


圧力特性



BLコンビネーション/P3NCA

JIS記号



表示方法

P3N CA 2 6 S E M N N L N A

BLコンビネーション

①

②

③

④

⑤

①管接続口径

| | |
|---|---------------------------------|
| 6 | Rc ³ / ₄ |
| 8 | Rc1 |
| P | Rc1 ¹ / ₂ |

〈フィルタレギュレータ部〉

②ろ過度 (エレメント)

| | |
|---|----------------|
| E | 5 μ m (標準) |
|---|----------------|

③ドレンコック

| | |
|---|---------------|
| M | マニュアルドレン (標準) |
| A | オートドレン |
| P | プッシュNドレン |

④圧力調整範囲

| | | |
|---|---------------|--------------|
| N | 0~0.8MPa (標準) | 圧力計なし |
| H | 0~1.7MPa (高圧) | |
| G | 0~0.8MPa (標準) | 圧力計付 (添付) |
| J | 0~1.7MPa (高圧) | |

⑤ブラケット

| | |
|---|---------|
| A | ブラケットなし |
| B | ブラケット付 |

仕様

| | |
|-------------------|---|
| 管 接 続 口 径 | Rc ³ / ₄ 、1、1 ¹ / ₂ |
| 使 用 流 体 | 圧縮空気 |
| ろ 過 度 | 5 μ m |
| 圧 力 計 接 続 口 径 | Rc ¹ / ₄ |
| 圧 力 調 整 範 囲 | 0~0.8MPa (標準)、0~1.7MPa (高圧) |
| 最 高 使 用 圧 力 | 1.7MPa |
| 周 囲 ・ 流 体 温 度 範 囲 | 0~80℃ |
| ド レ ン 貯 容 量 | 200cm ³ |
| オ イ ル 貯 容 量 | 530cm ³ |
| 使 用 推 奨 油 質 | タービン油1種 (ISO VG32) |
| 量 | 4.0kg (注1) |

(注1) 管接続口径Rc1¹/₂は、ポートブロック付で4.6kg

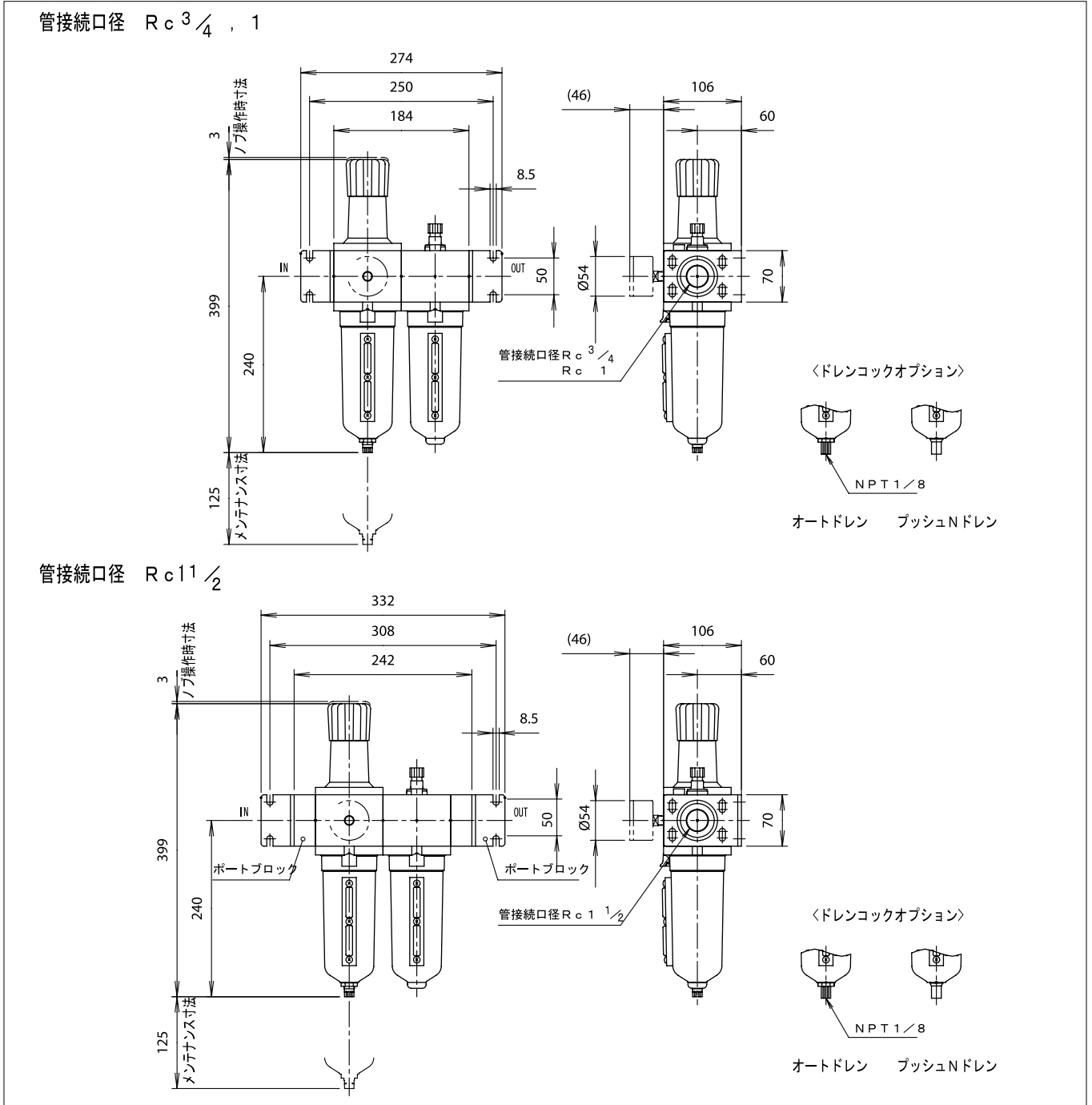
補修部品

| | |
|---|------------|
| オートドレン | PS506K |
| マニュアルドレン | PS512K |
| プッシュNドレン | PS513K |
| フィルタエレメント 5 μ m | P3NKA00ESE |
| ポートブロックキット (Rc1 ¹ / ₂) | P3NKB2BCL |
| リペアキット(ピストン、バルブAss'y、パッキン) | P3NKA00RR |
| 調圧スプリング (標準) | C10A1308 |
| (高圧) | C10A1317 |
| ブラケット | P3NKA00MW |

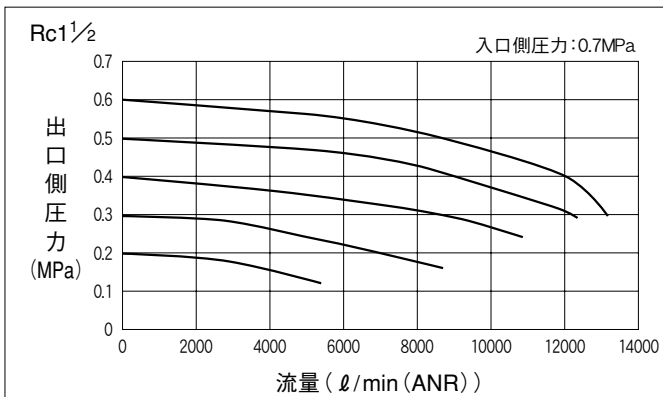
BLコンビネーション/P3NCA

形状寸法

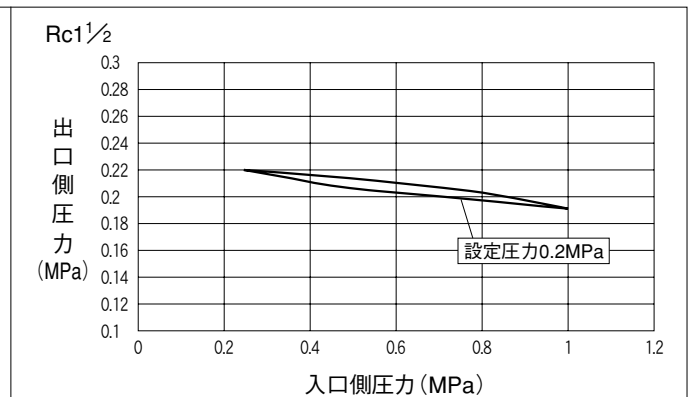
(単位: mm)



流量特性



圧力特性



エアフィルタ/P3NFA

JIS記号



表示方法

P3N F A 2 6 E S M - B

エアフィルタ

① ② ③ ④

①管接続口径

| | |
|---|---------------------------------|
| 6 | Rc ³ / ₄ |
| 8 | Rc1 |
| P | Rc1 ¹ / ₂ |

④ブラケット

| | |
|-----|---------|
| 無記号 | ブラケットなし |
| B | ブラケット付 |

②ろ過度 (エレメント)

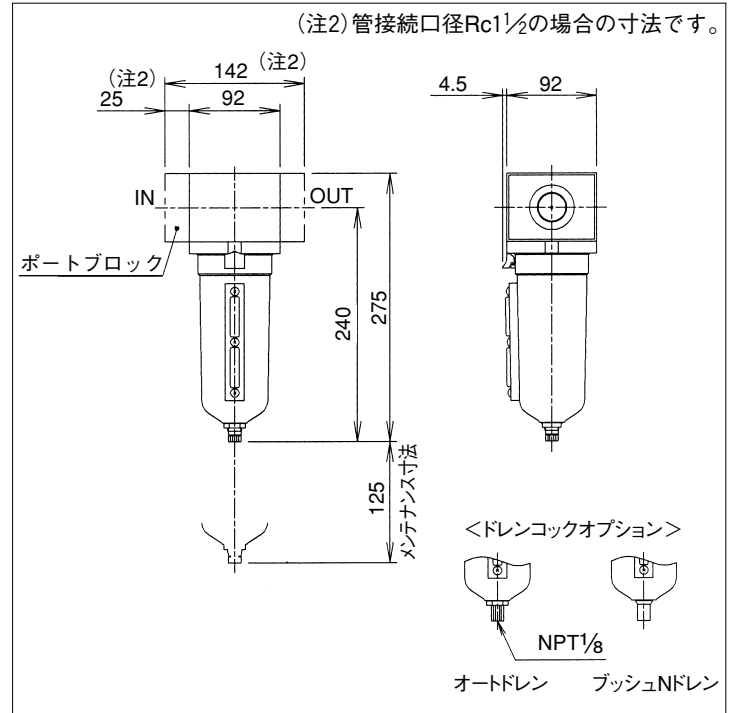
| | |
|---|----------------|
| E | 5 μ m (標準) |
| A | 活性炭フィルタ |

③ドレンコック

| | |
|---|---------------|
| M | マニュアルドレン (標準) |
| A | オートドレン |
| P | プッシュNドレン |

形状寸法

(単位: mm)

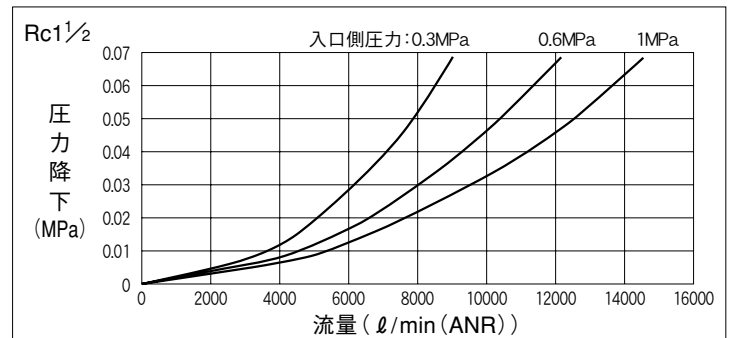


仕様

| | |
|-----------------|---|
| 管 接 続 口 径 | Rc ³ / ₄ 、1、1 ¹ / ₂ |
| 使 用 流 体 | 圧縮空気 |
| ろ 過 度 | 5 μ m |
| 最 高 使 用 圧 力 | 1.7MPa |
| 周 囲・流 体 温 度 範 圍 | 0~80℃ |
| ド レ ン 貯 容 量 | 200cm ³ |
| 質 量 | 1.6kg (注1) |

(注1) 管接続口径Rc1¹/₂は、ポートブロック付で2.2kg

流量特性



補修部品

| | |
|---|------------|
| オートドレン | PS506K |
| マニュアルドレン | PS512K |
| プッシュNドレン | PS513K |
| ポートブロックキット (Rc1 ¹ / ₂) | P3NKB2BCP |
| フィルタエレメント 5 μ m | P3NKA00ESE |
| 活性炭フィルタ | P3NKA00ESA |
| ブラケット | P3NKA00MW |

コアレスニングフィルタ/P3NFA

JIS記号



表示方法

P3N F A 2 6 D S M-B

コアレスニング
フィルタ

① ② ③ ④

①ポートサイズ

| | |
|---|---------------------------------|
| 6 | Rc ³ / ₄ |
| 8 | Rc1 |
| P | Rc1 ¹ / ₂ |

④ブラケット

| | |
|-----|---------|
| 無記号 | ブラケットなし |
| B | ブラケット付 |

②ろ過度 (エレメント)

| | |
|---|--------------|
| D | 0.01 μm (標準) |
| Q | 0.7 μm |

③ドレンコック

| | |
|---|---------------|
| M | マニュアルドレン (標準) |
| A | オートドレン |
| P | プッシュNドレン |

仕様

| | |
|-------------------|---|
| 管 接 続 口 径 | Rc ³ / ₄ 、1、1 ¹ / ₂ |
| 使 用 流 体 | 圧縮空気 |
| ろ 過 度 | 0.01 μm、0.7 μm |
| 出 口 側 油 分 濃 度 | 0.008PPMw/w、0.85PPMw/w |
| 最 高 使 用 圧 力 | 1.7MPa |
| 周 圍 ・ 流 体 温 度 範 囲 | 0~80℃ |
| ド レ ン 貯 容 量 | 200cm ³ |
| 質 量 | 1.6kg (注1) |

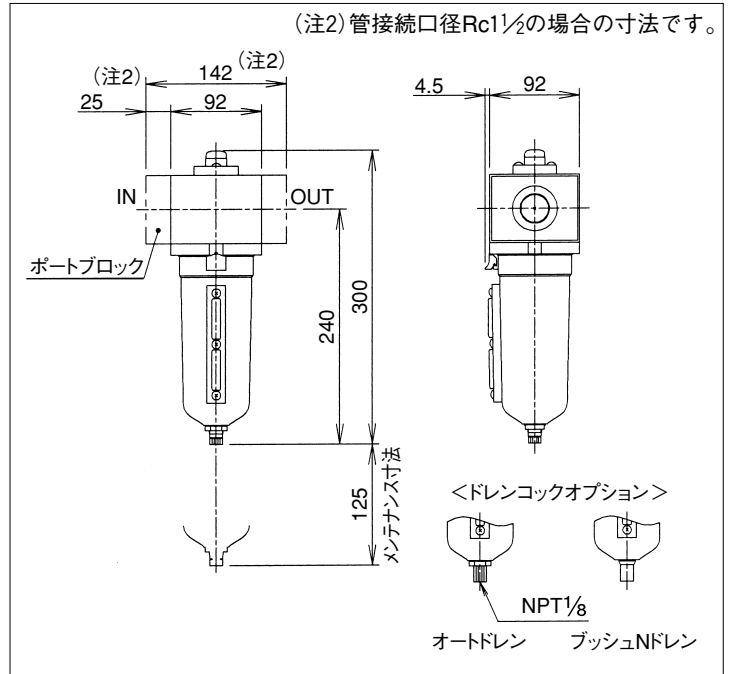
(注1) 管接続口径Rc1¹/₂は、ポートブロック付で2.2kg

補修部品

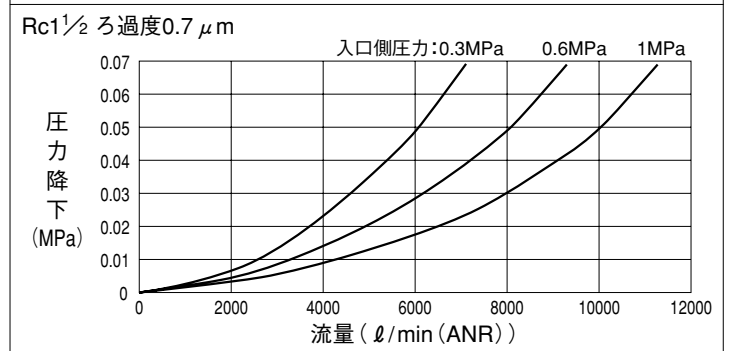
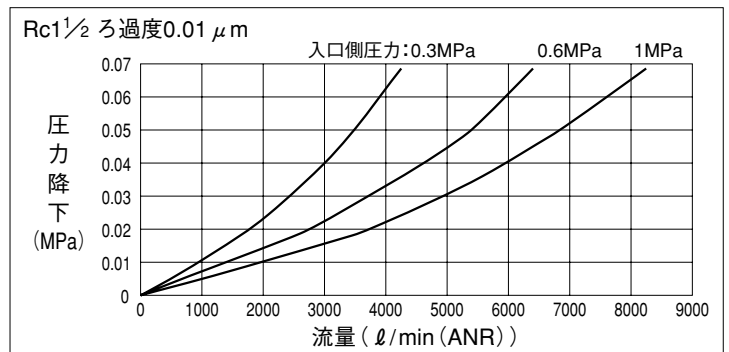
| | |
|--|------------|
| オートドレン | PS506K |
| マニュアルドレン | PS512K |
| プッシュNドレン | PS513K |
| ポートブロックキット (Rc1 ¹ / ₂ 用) | P3NKB2BCP |
| フィルタエレメント 0.01 μm | P3NKA00ESC |
| 0.7 μm | P3NKA00ES9 |
| ブラケット | P3NKA00MW |

形状寸法

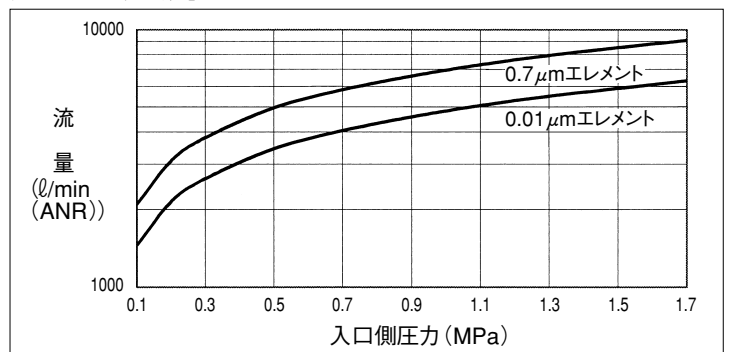
(単位: mm)



流量特性



処理空気流量



レギュレータ/P3NRA

JIS記号



表示方法

P3N R A 2 6 B N N - B

レギュレータ

①

②

③

①管接続口径

| | |
|---|---------------------------------|
| 6 | Rc ³ / ₄ |
| 8 | Rc1 |
| P | Rc1 ¹ / ₂ |

③ブラケット

| | |
|-----|---------|
| 無記号 | ブラケットなし |
| B | ブラケット付 |

②圧力調整範囲

| | | |
|---|---------------|--------------|
| N | 0~0.8MPa (標準) | 圧力計なし |
| H | 0~1.7MPa (高圧) | |
| G | 0~0.8MPa (標準) | 圧力計付 (添付) |
| J | 0~1.7MPa (高圧) | |

仕様

| | |
|-------------------|---|
| 管 接 続 口 径 | Rc ³ / ₄ 、1、1 ¹ / ₂ |
| 使 用 流 体 | 圧縮空気 |
| 圧 力 調 整 範 囲 | 0~0.8MPa(標準)、0~1.7MPa(高圧) |
| 最 高 使 用 圧 力 | 1.7MPa |
| 圧 力 計 接 続 口 径 | Rc ¹ / ₄ |
| 周 囲 ・ 流 体 温 度 範 囲 | 0~80℃ |
| 質 量 | 1.9kg (注1) |

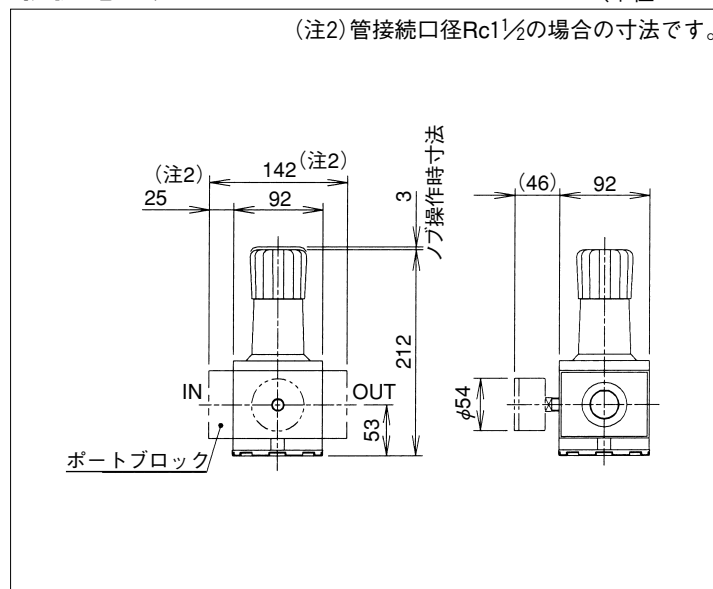
(注1)管接続口径Rc1¹/₂は、ポートブロック付で2.5kg

補修部品

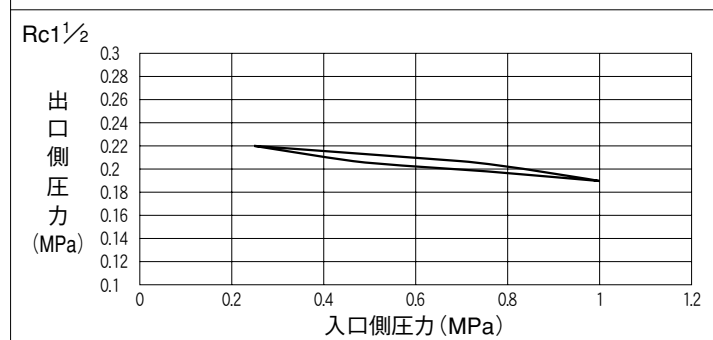
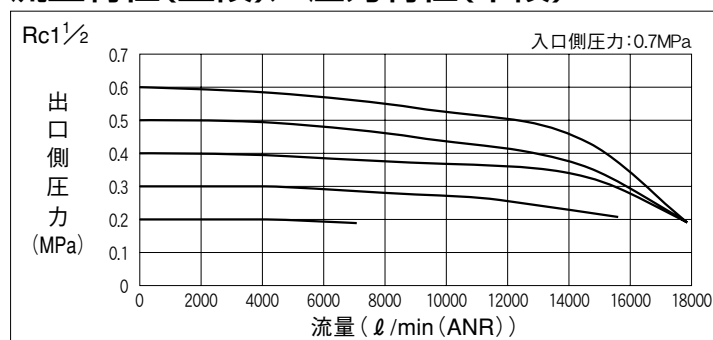
| | |
|---|-----------|
| リペアキット(ピストン、バルブAss'y、パッキン) | P3NKA00RR |
| 調圧スプリング (標準) | C10A1308 |
| (高圧) | C10A1317 |
| ブラケット | P3NKA00MW |
| ポートブロックキット (Rc1 ¹ / ₂) | P3NKB2BCP |

形状寸法

(単位: mm)



流量特性(上段)／圧力特性(下段)



ルブリケーター/P3NLA

JIS記号



表示方法

P3N L A 2 6 L S N - B

ルブリケーター

①

②

①管接続口径

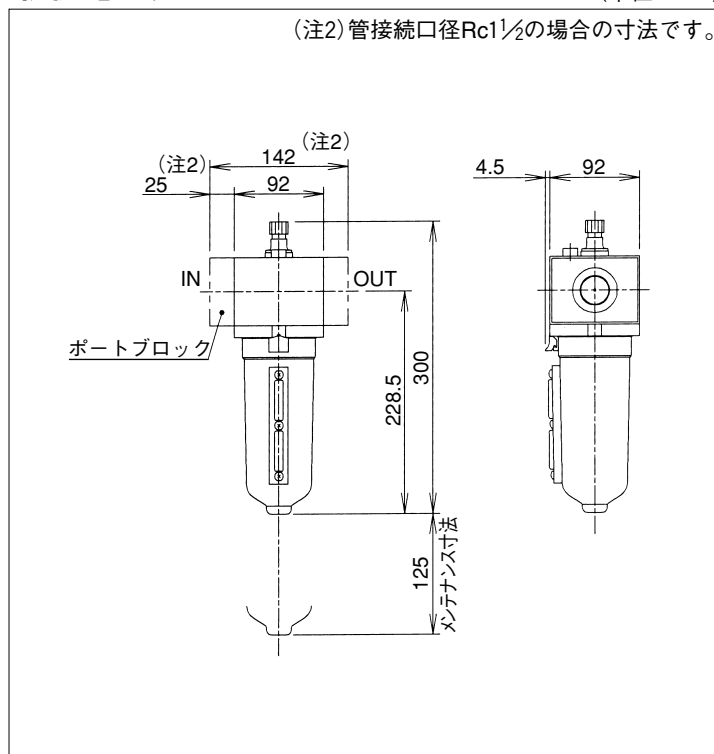
| | |
|---|-------------------|
| 6 | Rc $\frac{3}{4}$ |
| 8 | Rc1 |
| P | Rc1 $\frac{1}{2}$ |

②ブラケット

| | |
|-----|---------|
| 無記号 | ブラケットなし |
| B | ブラケット付 |

形状寸法

(単位: mm)

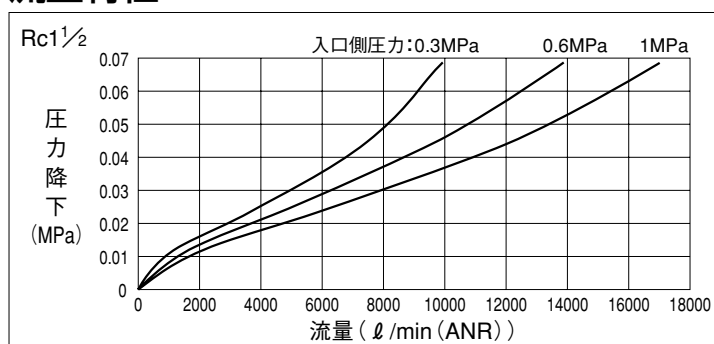


仕様

| | |
|-------------------|-------------------------------------|
| 管 接 続 口 径 | Rc $\frac{3}{4}$ 、1、1 $\frac{1}{2}$ |
| 使 用 流 体 | 圧縮空気 |
| 最 高 使 用 圧 力 | 1.7MPa |
| 周 囲 ・ 流 体 温 度 範 圍 | 0~80℃ |
| オ イ ル 貯 容 量 | 530cm ³ |
| 使 用 推 奨 油 | タービン油1種(ISO VG32) |
| 質 量 | 1.6kg (注1) |

(注1) 管接続口径Rc1 $\frac{1}{2}$ は、ポートブロック付で2.2kg

流量特性

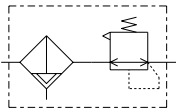


補修部品

| | |
|---------------------------------|-----------|
| ポートブロックキット (Rc1 $\frac{1}{2}$) | P3NKB2BCP |
| ブラケット | P3NKA00MW |

フィルタレギュレータ/P3NEA

JIS記号



表示方法

P3NEA 2 6 E S M B N N - B

フィルタ
レギュレータ

① ② ③ ④ ⑤

①管接続口径

| | |
|---|-------------------|
| 6 | Rc $\frac{3}{4}$ |
| 8 | Rc1 |
| P | Rc $1\frac{1}{2}$ |

④圧力調整範囲

| | | |
|---|--------------|-------|
| N | 0~0.8MPa(標準) | 圧力計なし |
| H | 0~1.7MPa(高圧) | なし |
| G | 0~0.8MPa(標準) | 圧力計付 |
| J | 0~1.7MPa(高圧) | (添付) |

②ろ過度(エレメント)

| | |
|---|---------------|
| E | 5 μ m(標準) |
| A | 活性炭フィルタ |

⑤ブラケット

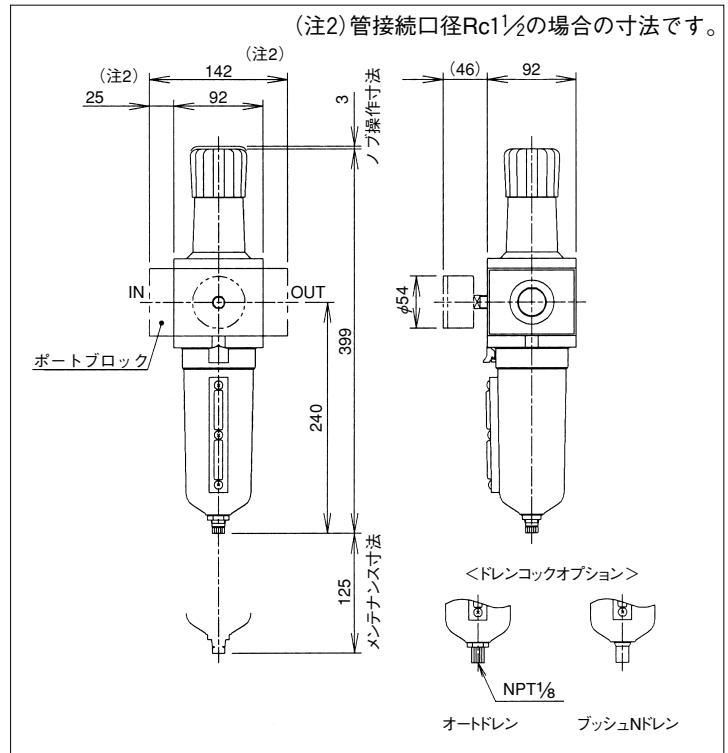
| | |
|-----|---------|
| 無記号 | ブラケットなし |
| B | ブラケット付 |

③ドレンコック

| | |
|---|--------------|
| M | マニュアルドレン(標準) |
| A | オートドレン |
| P | プッシュNドレン |

形状寸法

(単位: mm)



仕様

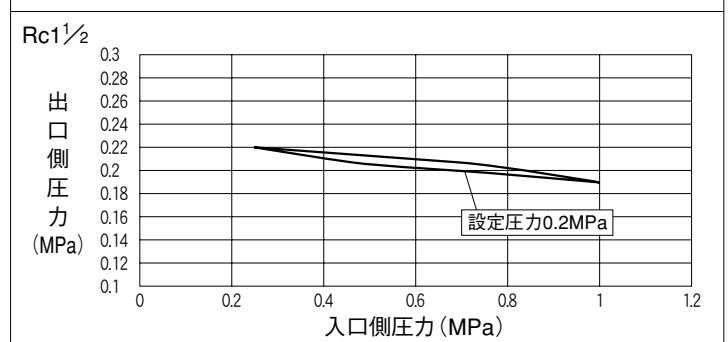
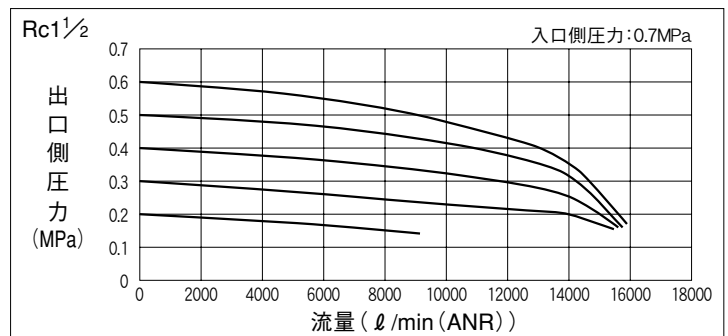
| | |
|-----------|-------------------------------------|
| 管接続口径 | Rc $\frac{3}{4}$ 、1、 $1\frac{1}{2}$ |
| 使用流体 | 圧縮空気 |
| ろ過度 | 5 μ m |
| 圧力計接続口径 | Rc $\frac{1}{4}$ |
| 圧力調整範囲 | 0~0.8MPa(標準)、0~1.7MPa(高圧) |
| 最高使用圧力 | 1.7MPa |
| 周囲・流体温度範囲 | 0~80℃ |
| ドレン貯容量 | 200cm ³ |
| 質量 | 2.4kg (注1) |

(注1)管接続口径Rc $1\frac{1}{2}$ は、ポートブロック付で3.0kg

補修部品


| | |
|---------------------------------|------------|
| オートドレン | PS506K |
| マニュアルドレン | PS512K |
| プッシュNドレン | PS513K |
| フィルタエレメント 5 μ m | P3NKA00ESE |
| 活性炭フィルタ | P3NKA00ESA |
| ポートブロックキット (Rc $1\frac{1}{2}$) | P3NKB2BCP |
| リペアキット(ピストン、バルブAss'y、パッキン) | P3NKA00RR |
| 調圧スプリング (標準) | C10A1308 |
| (高圧) | C10A1317 |
| ブラケット | P3NKA00MW |

流量特性(上段)／圧力特性(下段)



アクセサリ

圧力計

JIS記号 



標準仕様 (コンポーネントに圧力計付を指示した場合はこの圧力計が付きます。)

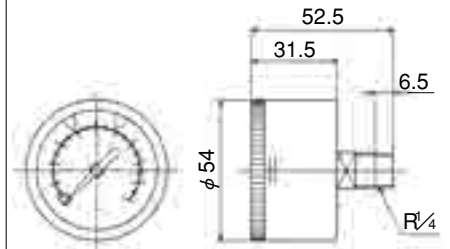
| 適用 | 接続口径 | 形式 | 圧力表示範囲 | 備考 |
|---------|-----------------|--------|----------|-----|
| P3Nシリーズ | R $\frac{1}{4}$ | G10-52 | 0~1.0MPa | 標準用 |
| | | G25-52 | 0~2.5MPa | 高圧用 |

! **注意** 定期的に圧力計の点検・校正をしてください。

形状寸法

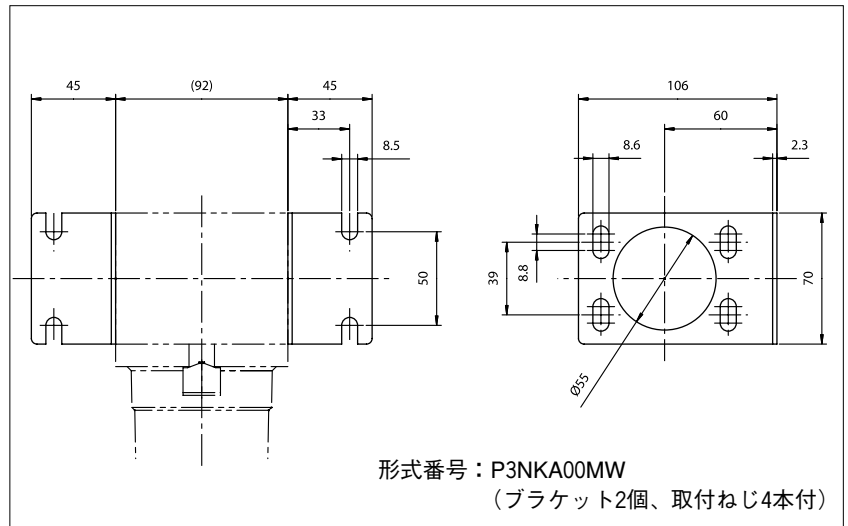
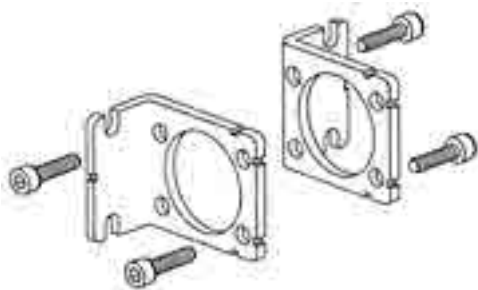
(単位：mm)

G10-52、G25-52



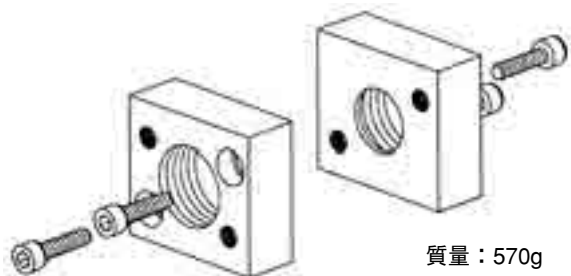
ブラケット

(単位：mm)



質量：55g

ポートブロックキット



ボディカバー



形式番号：P3NKA00PM

| 適用 | 管接続口径 | 形式番号 |
|------------------------|-------------------|-----------|
| P3N単体用 | Rc1 $\frac{1}{2}$ | P3NKB2BCP |
| コンビネーション用 (ルブリケータ付) | Rc1 $\frac{1}{2}$ | P3NKB2BCL |