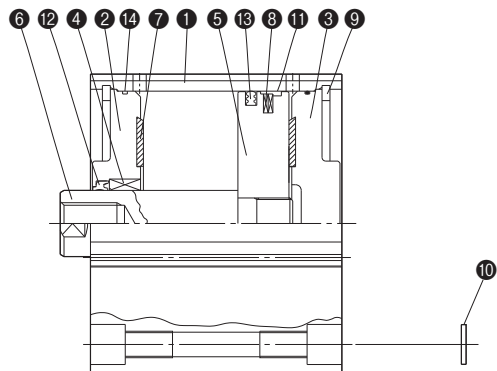


スタンダード／複動形片ロッド

●内径φ125



部品表

No.	名称	材質	数量
①	本体	アルミニウム合金	1
②	ロッドカバー	鋳鉄	1
③	ヘッドカバー	鋳鉄	1
④	ブシュ	アルミニウム合金 (耐摩耗性表面処理付)	1
⑤	ピストン	アルミニウム合金	1
⑥	ピストンロッド	機械構造用炭素鋼	1
⑦	クッションパッド	ウレタン	2
⑧	磁石	—	2
⑨	C形止め輪	炭素工具鋼	2
⑩	平座金	冷間圧延鋼板	4
⑪	ウェアリング	合成樹脂	1

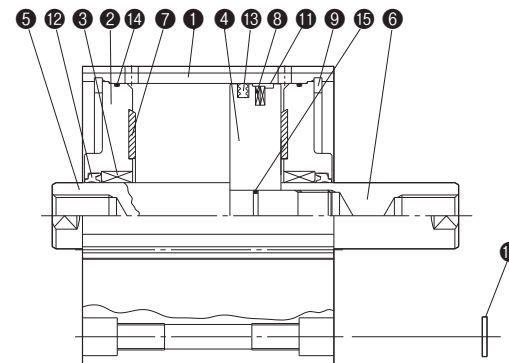
パッキンリスト／10S-6・10S-6R

No.	部品名	材質	数量	部品形式
				φ125
⑫	ロッドパッキン	ニトリルゴム	1	DRP-35
⑬	ピストンパッキン	ニトリルゴム	1	PWP-125N
⑭	Oリング	ニトリルゴム	2	S120
パッキンセット	複動形片ロッド シリンダ	—	1セット	AS6/PKS-125

注) パッキン呼び形式は変更する場合があります。

スタンダード／複動形両ロッド

●内径φ125



部品表

No.	名称	材質	数量
①	本体	アルミニウム合金	1
②	ロッドカバー	鋳鉄	2
③	ブシュ	アルミニウム合金 (耐摩耗性表面処理付)	2
④	ピストン (D)	アルミニウム合金	1
⑤	ピストンロッド (D1)	機械構造用炭素鋼	1
⑥	ピストンロッド (D2)	機械構造用炭素鋼	1
⑦	クッションパッド	ウレタン	2
⑧	磁石	—	2
⑨	C形止め輪	炭素工具鋼	2
⑩	平座金	冷間圧延鋼板	4
⑪	ウェアリング	合成樹脂	1

パッキンリスト／10S-6D・10S-6RD

No.	部品名	材質	数量	部品形式
				φ125
⑫	ロッドパッキン	ニトリルゴム	2	DRP-35
⑬	ピストンパッキン	ニトリルゴム	1	PWP-125N
⑭	Oリング	ニトリルゴム	2	S120
⑮	Oリング	ニトリルゴム	1	S24
パッキンセット	複動形両ロッド シリンダ	—	1セット	AS6D/PKS-125

注) パッキン呼び形式は変更する場合があります。