

ロングストローク対応形の薄形空気圧シリンダ。

- ウェアリングを標準装備しロングストロークの対応も可能。
- 新ピストン構造によるコンパクトなシリンダ全長。
- ロッド先端部仕様は、めねじ、おねじの2タイプを用意。
- 支持金具の種類、ロッド先端部の付属品など豊富に揃え幅広い用途に対応。
- オーダーメイド仕様で回転レスも対応。



シリンダ仕様

構 造	複動形片ロッド	
種 類	標準形・スイッチセット	
シリンダ内径 (mm)	φ32・φ40・φ50・φ63・φ80・φ100	
使用流体	空 気	
給 油	不要 (給油でも可)	
使用圧力範囲	φ32: 0.1~1MPa φ40~φ100: 0.05~1MPa	
使用速度範囲	φ32、φ40: 30~500mm/s φ50~φ100: 30~300mm/s	
耐 圧 力	1.5MPa	
使用温度範囲	標準形: -10~+70°C (但し、凍結なきこと) スイッチセット: 0~+60°C (但し、凍結なきこと)	
クッション機構	両側クッションパッド付	
ね じ 公 差	JIS 6H/6g	
ストローク長さの許容差	100ストローク以下 $+1_0^{+0}$ mm 101ストローク以上 $+1_0^{+5}$ mm	
支 持 形 式	SD (基本形)・ST (両面タップ付)・LA・LB・FA・FB・CA・CB	
ロッド先端ねじ	めねじ・おねじ	
関 連 部 品	CB用ブラケット	

標準ストローク製作範囲

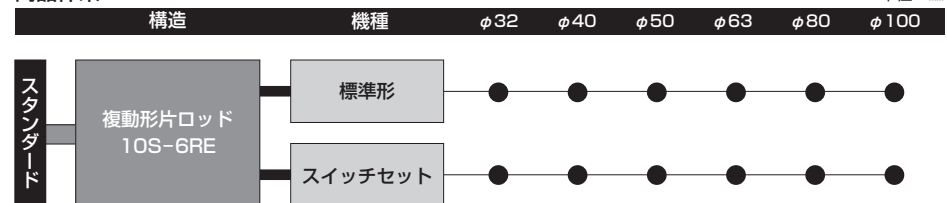
シリンダ内径	ストローク																				おねじ仕様	
	5	10	15	20	25	30	35	40	45	50	60	70	75	80	90	100	125	150	200	250		300
φ32	○	○	○	○	○	○	○	○	○	○	○	○	○	○	○	○	○	○	○	○	○	○
φ40	○	○	○	○	○	○	○	○	○	○	○	○	○	○	○	○	○	○	○	○	○	○
φ50	-	○	○	○	○	○	○	○	○	○	○	○	○	○	○	○	○	○	○	○	○	○
φ63	-	○	○	○	○	○	○	○	○	○	○	○	○	○	○	○	○	○	○	○	○	○
φ80	-	○	○	○	○	○	○	○	○	○	○	○	○	○	○	○	○	○	○	○	○	○
φ100	-	○	○	○	○	○	○	○	○	○	○	○	○	○	○	○	○	○	○	○	○	○

製作ストローク限界

シリンダ内径 (mm)	ストローク限界
φ32・φ40・φ50	300
φ63・φ80・φ100	400

●上記ストローク限界以上のストロークを希望される場合は、別途ご相談ください。

商品体系



質量表

単位: g

内径 (mm)	基本質量		加算質量								
	SD・ST		ストローク 1mmあたりの 加算質量	支持金具				先端金具		ロッド先端 おねじ仕様	
	100st以下	101st以上		LA	LB	FA FB	CA	CB	1山 (T先)		2山 (Y先・ピン付)
φ32	180	202	4.1	96	84	210	145	165	160	270	43
φ40	275		4.9	110	100	275	205	220	160	270	43
φ50	454		7.4	160	150	415	275	380	210	340	74
φ63	657		8.6	260	240	560	375	505	210	340	74
φ80	1248		13.8	520	500	1515	890	1100	620	870	162
φ100	1988		18.9	590	580	1950	1090	1360	1240	1470	291

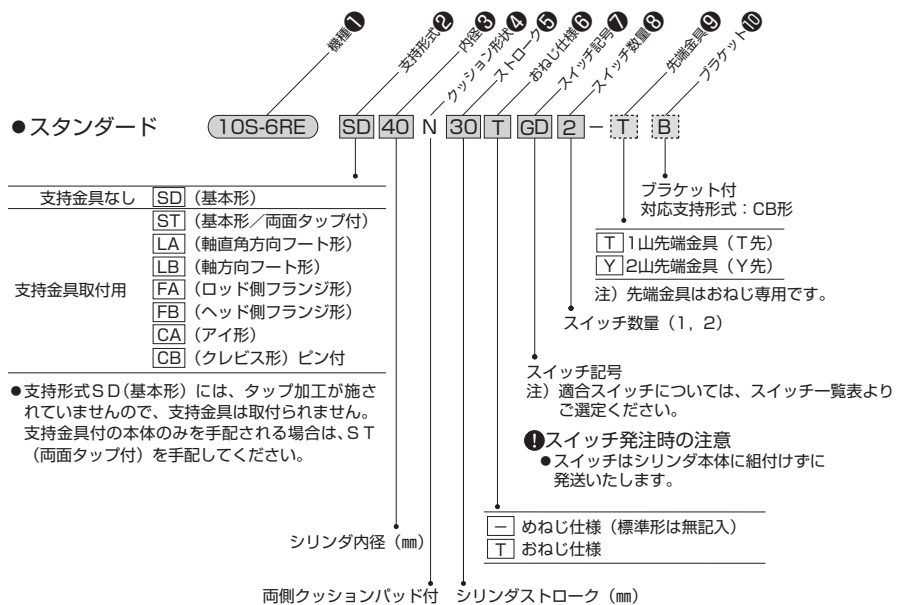
スイッチ加算質量

単位: g

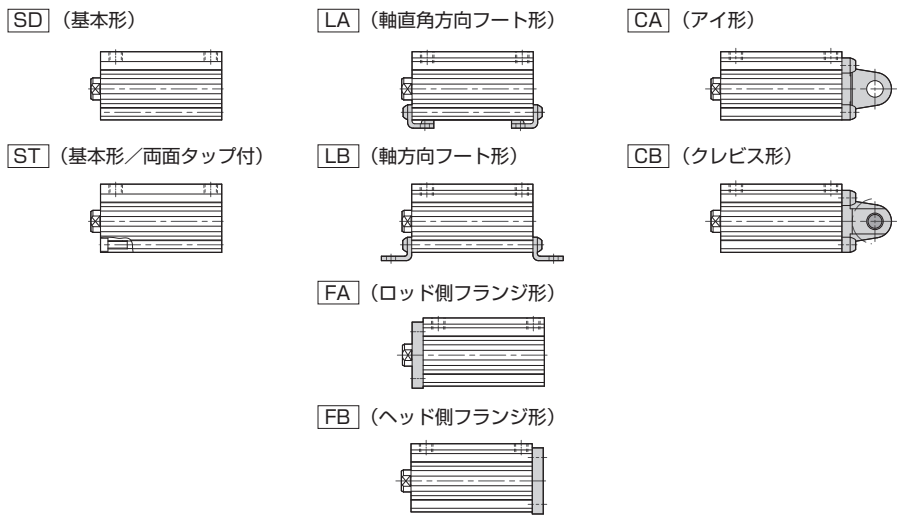
内径 (mm)	スイッチ加算質量	
	PD・PE形	ZD136C-T
φ32	35	254
φ40		
φ50		
φ63		
φ80		
φ100		

計算式 シリンダ質量 (g) = 基本質量 + (シリンダストロークmm × ストローク1mmあたりの加算質量) + 支持金具質量 + ロッド先端おねじ仕様 + (スイッチ加算質量 × スイッチ数量)

計算例 スイッチセット・シリンダ内径φ40mm・ストローク100mm・LB形・おねじ仕様・PD11 L3スイッチ2個付
275 + (4.9 × 100) + 100 + 43 + (35 × 2) = 978 (g)



支持形式



スイッチ一覧表

種類	スイッチ記号	負荷電圧範囲	負荷電流範囲	保護回路	表示灯	結線方式	コード長さ	分類
有接点	[GD] PD11L3	DC24V AC110V	DC:5~40mA AC:5~20mA	なし	発光ダイオード (ON時点灯)	0.2mm ² 芯外径φ2.6 コード後方取出し	3m	汎用
	[GH] PD31L3					0.2mm ² 芯外径φ2.6 コード上方取出し		
無接点	[GK] PD14L3	DC10~28V	5~20mA	あり	発光ダイオード (ON時点灯)	0.2mm ² 芯外径φ2.6 コード後方取出し	3m	汎用
	[GM] PD13L3	DC28V以下	0.1~40mA	あり	発光ダイオード (ON時点灯)	0.15mm ² 芯外径φ2.6 コード後方取出し	3m	
	[GP] PE34L3	DC10~28V	5~20mA	あり	発光ダイオード (ON時点灯)	0.2mm ² 芯外径φ2.6 コード上方取出し	3m	
	[GS] PE33L3	DC28V以下	0.1~40mA	あり	発光ダイオード (ON時点灯)	0.15mm ² 芯外径φ2.6 コード上方取出し	3m	
	[NK] ZD136C-T	DC10~28V	5~50mA	あり	発光ダイオード (2灯式赤/緑)	0.5mm ² 芯外径φ6 コード上方取出し	5m	

注) ●保護回路なしのスイッチにおいて、誘導負荷(リレー等)を使用する場合は、必ず負荷に保護回路を付けてください。
●各スイッチの取扱いについては、巻末のスイッチ仕様欄を必ずお読みください。

●汎用形

PD・PE形スイッチ

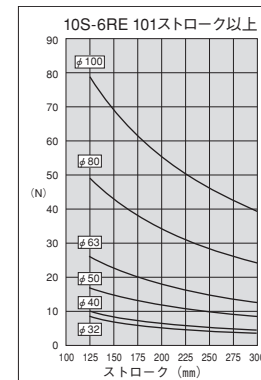
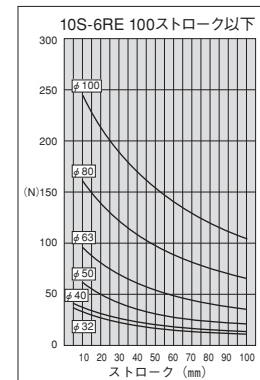


●耐強磁界用

ZD形スイッチ



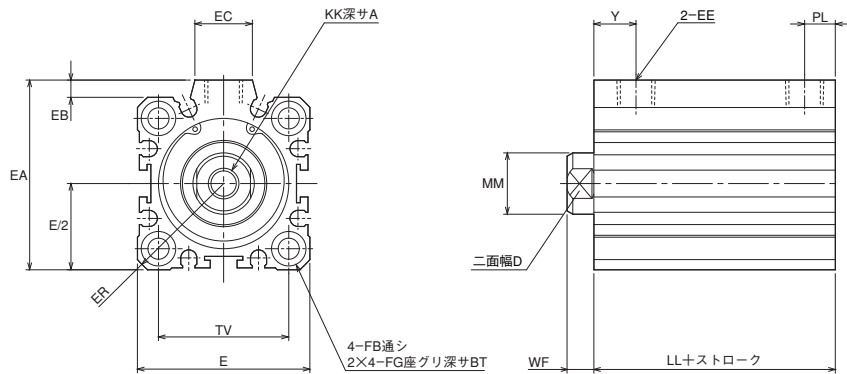
許容横荷重表



SD

複動形片ロッド/標準形/基本形

10S-6RE SD 内径 N ストローク



寸法表

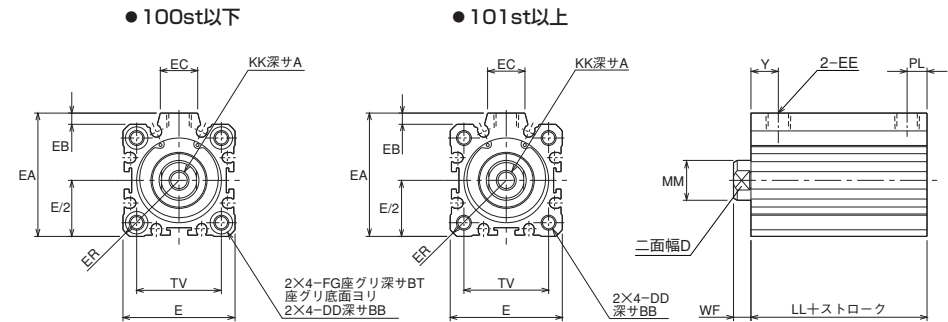
記号 内径	A	BT	D	E	EA	EB	EC	EE	ER	FB	FG
φ 32	13	5.4	14	□45	49.5	4.5	15	Rc1/8	R30	φ 5.5	φ 9
φ 40	13	5.4	14	□52	57	5	17.5	Rc1/8	R34.5	φ 5.5	φ 9
φ 50	15	8	17	□64	71	7	19	Rc1/4	R42.5	φ 6.6	φ 11
φ 63	15	10.5	17	□77	84	7	19	Rc1/4	R51	φ 9	φ 14
φ 80	21	13.5	22	□98	104	6	25	Rc3/8	R65	φ 11	φ 17.5
φ 100	27	13.5	27	□117	123.5	6.5	25	Rc3/8	R78	φ 11	φ 17.5

記号 ストローク 内径	KK	LL		MM	PL		TV	WF	Y
		100st以下	101st以上		100st以下	101st以上			
φ 32	M8×1.25	38	43.5	φ 16	8	11	□34	7	11
φ 40	M8×1.25		44.5	φ 16		11.5	□40	7	11.5
φ 50	M10×1.5		45.5	φ 20		12	□50	8	12
φ 63	M10×1.5		51	φ 20		14.5	□60	8	14.5
φ 80	M16×2		58.5	φ 25		16.5	□77	10	16.5
φ 100	M20×2.5		68	φ 30		21	□94	12	21

ST

複動形片ロッド/標準形/基本形 (両面タップ付)

10S-6RE ST 内径 N ストローク



寸法表

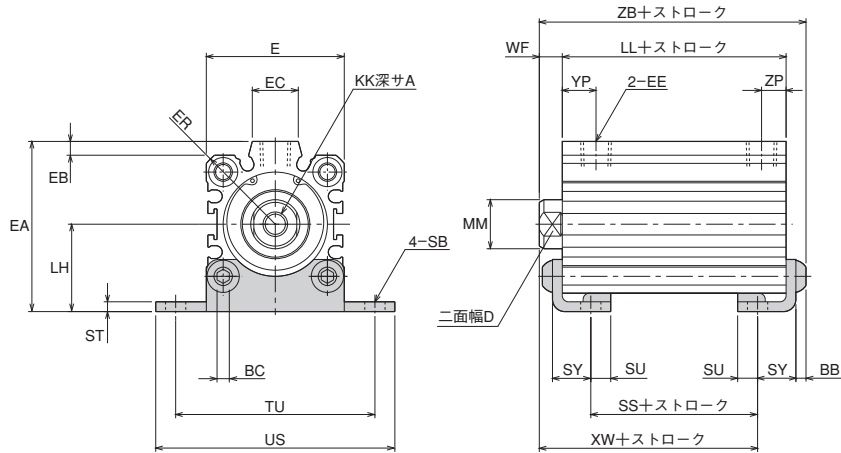
記号 内径	A	BB	BT	D	DD	E	EA	EB	EC	EE	ER
φ 32	13	12	5.4	14	M6×1	□45	49.5	4.5	15	Rc1/8	R30
φ 40	13	12	5.4	14	M6×1	□52	57	5	17.5	Rc1/8	R34.5
φ 50	15	14	8	17	M8×1.25	□64	71	7	19	Rc1/4	R42.5
φ 63	15	18	10.5	17	M10×1.5	□77	84	7	19	Rc1/4	R51
φ 80	21	22	13.5	22	M12×1.75	□98	104	6	25	Rc3/8	R65
φ 100	27	22	13.5	27	M12×1.75	□117	123.5	6.5	25	Rc3/8	R78

記号 ストローク 内径	FG	KK	LL		MM	PL		TV	WF	Y
			100st以下	101st以上		100st以下	101st以上			
φ 32	φ 9	M8×1.25	38	43.5	φ 16	8	11	□34	7	11
φ 40	φ 9	M8×1.25		44.5	φ 16		11.5	□40	7	11.5
φ 50	φ 11	M10×1.5		45.5	φ 20		12	□50	8	12
φ 63	φ 14	M10×1.5		51	φ 20		14.5	□60	8	14.5
φ 80	φ 17.5	M16×2		58.5	φ 25		16.5	□77	10	16.5
φ 100	φ 17.5	M20×2.5		68	φ 30		21	□94	12	21

LA

複動形片ロッド/標準形/軸直角方向フート形

10S-6RE LA 内径 N ストローク



寸法表

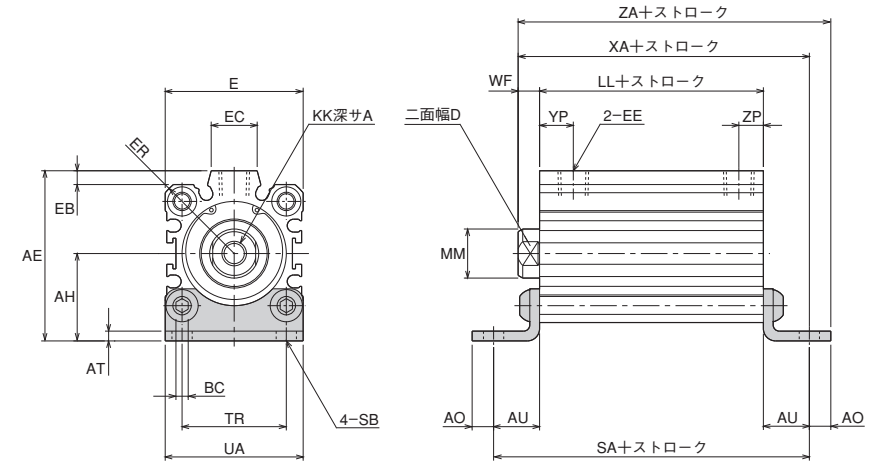
記号 ストローク 内径	A	BB	BC	D	E	EA	EB	EC	EE	ER	KK	LH	LL		MM	SB
	100st以下	101st以上	100st以下	101st以上												
φ 32	13	4	4	14	45	55.5	4.5	15	Rc1/8	R30	M8×1.25	28.5	38	43.5	φ 16	φ 6.6
φ 40	13	4	4	14	52	63.5	5	17.5	Rc1/8	R34.5	M8×1.25	32.5	44.5		φ 16	φ 6.6
φ 50	15	5	5	17	64	77	7	19	Rc1/4	R42.5	M10×1.5	38	45.5		φ 20	φ 9
φ 63	15	6	6	17	77	90	7	19	Rc1/4	R51	M10×1.5	44.5	51		φ 20	φ 11
φ 80	21	7	8	22	98	113.5	6	25	Rc3/8	R65	M16×2	58.5	58.5		φ 25	φ 14
φ 100	27	7	8	27	117	132	6.5	25	Rc3/8	R78	M20×2.5	67	68		φ 30	φ 14

記号 ストローク 内径	SS		ST	SU	SY	TU	US	WF	XW		YP	ZB		ZP	
	100st以下	101st以上							100st以下	101st以上		100st以下	101st以上	100st以下	101st以上
φ 32	19.4	24.9	3.2	6.5	12.5	65	78	7	35.7	41.2	11	52.2	57.7	8	11
φ 40	25.9		3.2	6.5	12.5	73	87	7	42.2		11.5	58.7		11.5	
φ 50	23.9		3.2	8	14	87	103	8	42.7		12	61.7		12	
φ 63	26.4		3.2	9.5	15.5	109	127	8	46.7		14.5	68.2		14.5	
φ 80	25.5		4.5	11	21	123	145	10	52		16.5	80		16.5	
φ 100	35		4.5	11	21	137	159	12	63.5		21	91.5		21	

LB

複動形片ロッド/標準形/軸方向フート形

10S-6RE LB 内径 N ストローク



寸法表

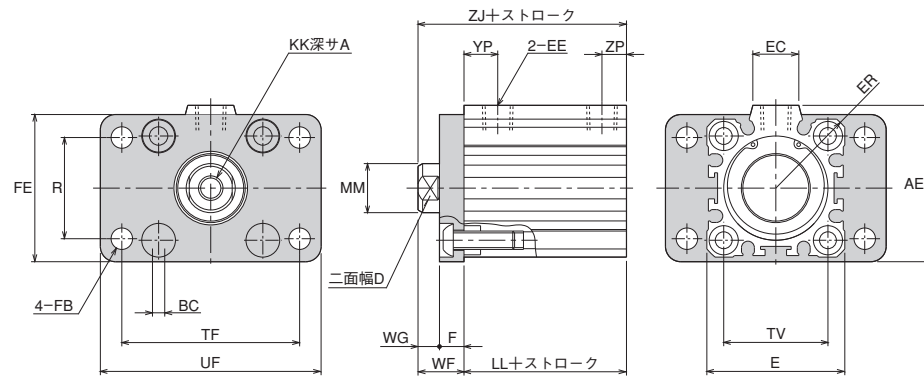
記号 ストローク 内径	A	AE	AH	AO	AT	AU	BC	D	E	EB	EC	EE	ER	KK	LL		MM
	100st以下	101st以上	100st以下	101st以上													
φ 32	13	55.5	28.5	7	3.2	15	4	14	45	4.5	15	Rc1/8	R30	M8×1.25	38	43.5	φ 16
φ 40	13	63.5	32.5	7	3.2	15	4	14	52	5	17.5	Rc1/8	R34.5	M8×1.25	44.5		φ 16
φ 50	15	77	38	9	3.2	18	5	17	64	7	19	Rc1/4	R42.5	M10×1.5	45.5		φ 20
φ 63	15	90	44.5	11	3.2	20	6	17	77	7	19	Rc1/4	R51	M10×1.5	51		φ 20
φ 80	21	113.5	58.5	14	4.5	25	8	22	98	6	25	Rc3/8	R65	M16×2	58.5		φ 25
φ 100	27	132	67	14	4.5	25	8	27	117	6.5	25	Rc3/8	R78	M20×2.5	68		φ 30

記号 ストローク 内径	SA		SB	TR	UA	WF	XA		YP	ZA		ZP	
	100st以下	101st以上					100st以下	101st以上		100st以下	101st以上	100st以下	101st以上
φ 32	68	73.5	φ 6.6	34	45	7	60	65.5	11	67	72.5	8	11
φ 40	74.5		φ 6.6	40	53	7	66.5		11.5	73.5		11.5	
φ 50	81.5		φ 9	50	64	8	71.5		12	80.5		12	
φ 63	91		φ 11	60	77	8	79		14.5	90		14.5	
φ 80	108.5		φ 14	77	100	10	93.5		16.5	107.5		16.5	
φ 100	118		φ 14	94	117	12	105		21	119		21	

FA

複動形片ロッド/標準形/ロッド側フランジ形

10S-6RE FA 内径 N ストローク



注) ●ヘッド側にはタップ加工が施されていないので、フランジ金具の取付けはできません。

寸法表

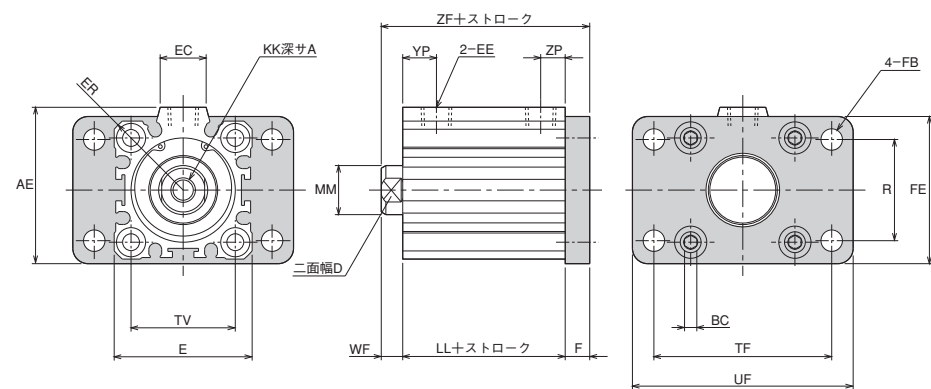
記号 ストローク 内径	A	AE	BC	D	E	EC	EE	ER	F	FB	FE	KK	LL	
													100st以下	101st以上
φ32	13	51	4	14	□45	15	Rc1/8	R30	8	φ7	48	M8×1.25	38	43.5
φ40	13	59	4	14	□52	17.5	Rc1/8	R34.5	10	φ7	56	M8×1.25	44.5	
φ50	15	74	5	17	□64	19	Rc1/4	R42.5	10	φ9	70	M10×1.5	45.5	
φ63	15	87.5	6	17	□77	19	Rc1/4	R51	10	φ9	84	M10×1.5	51	
φ80	21	107.5	8	22	□98	25	Rc3/8	R65	16	φ12	105	M16×2	58.5	
φ100	27	125.5	8	27	□117	25	Rc3/8	R78	16	φ12	121	M20×2.5	68	

記号 ストローク 内径	MM	R	TV	TF	UF	WF	WG	YP	ZJ		ZP	
									100st以下	101st以上	100st以下	101st以上
φ32	φ16	33	□34	58	72	15	7	11	53	58.5	8	11
φ40	φ16	36	□40	70	84	17	7	11.5	61.5		11.5	
φ50	φ20	47	□50	86	104	18	8	12	63.5		12	
φ63	φ20	56	□60	98	116	18	8	14.5	69		14.5	
φ80	φ25	70	□77	126	150	26	10	16.5	84.5		16.5	
φ100	φ30	84	□94	143	165	28	12	21	96		21	

FB

複動形片ロッド/標準形/ヘッド側フランジ形

10S-6RE FB 内径 N ストローク



注) ●ロッド側にはタップ加工が施されていないので、フランジ金具の取付けはできません。

寸法表

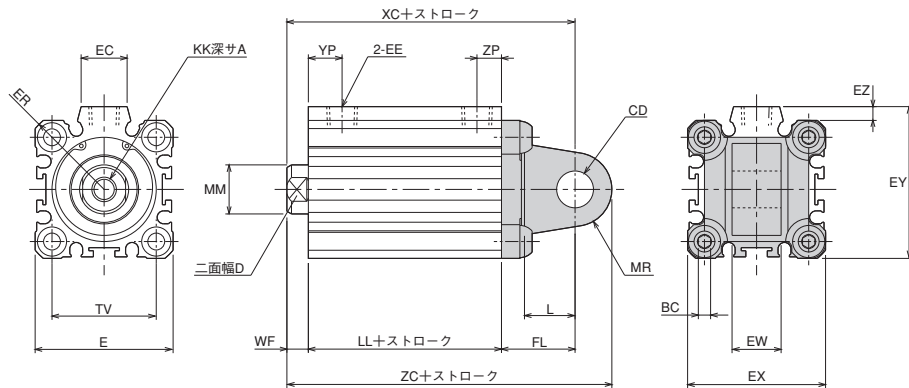
記号 ストローク 内径	A	AE	BC	D	E	EC	EE	ER	F	FB	FE	KK	LL	
													100st以下	101st以上
φ32	13	51	4	14	□45	15	Rc1/8	R30	8	φ7	48	M8×1.25	38	43.5
φ40	13	59	4	14	□52	17.5	Rc1/8	R34.5	10	φ7	56	M8×1.25	44.5	
φ50	15	74	5	17	□64	19	Rc1/4	R42.5	10	φ9	70	M10×1.5	45.5	
φ63	15	87.5	6	17	□77	19	Rc1/4	R51	10	φ9	84	M10×1.5	51	
φ80	21	107.5	8	22	□98	25	Rc3/8	R65	16	φ12	105	M16×2	58.5	
φ100	27	125.5	8	27	□117	25	Rc3/8	R78	16	φ12	121	M20×2.5	68	

記号 ストローク 内径	MM	R	TV	TF	UF	WF	YP	ZF		ZP	
								100st以下	101st以上	100st以下	101st以上
φ32	φ16	33	□34	58	72	7	11	53	58.5	8	11
φ40	φ16	36	□40	70	84	7	11.5	61.5		11.5	
φ50	φ20	47	□50	86	104	8	12	63.5		12	
φ63	φ20	56	□60	98	116	8	14.5	69		14.5	
φ80	φ25	70	□77	126	150	10	16.5	84.5		16.5	
φ100	φ30	84	□94	143	165	12	21	96		21	

CA

複動形片ロッド/標準形/アイ形

10S-6RE CA 内径 N ストローク



寸法表

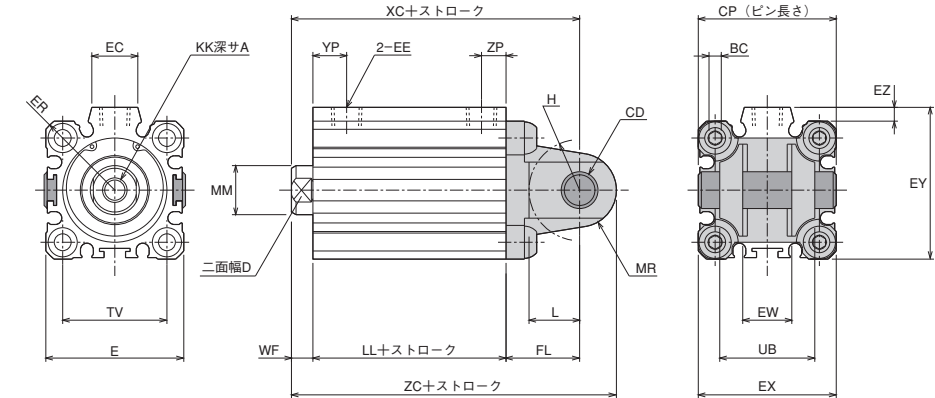
記号 ストローク 内径	A	BC	CD	D	E	EC	EE	ER	EX	EY	EZ	EW	FL	KK	L	LL	
																100st以下	101st以上
φ 32	13	4	φ 12H9	14	□45	15	Rc1/8	R30	□45	49.5	4.5	16 ⁰ _{-0.070}	24	M8×1.25	16.5	38	43.5
φ 40	13	4	φ 14H9	14	□52	17.5	Rc1/8	R34.5	□53	57.5	4.5	20 ⁰ _{-0.084}	24	M8×1.25	16		44.5
φ 50	15	5	φ 14H9	17	□64	19	Rc1/4	R42.5	□64	71	7	20 ⁰ _{-0.084}	24	M10×1.5	16		45.5
φ 63	15	6	φ 14H9	17	□77	19	Rc1/4	R51	□77	84	7	20 ⁰ _{-0.084}	24	M10×1.5	16		51
φ 80	21	8	φ 20H9	22	□98	25	Rc3/8	R65	□100	105	5	32 ⁰ _{-0.100}	32	M16×2	21		58.5
φ 100	27	8	φ 20H9	27	□117	25	Rc3/8	R78	□117	123.5	6.5	32 ⁰ _{-0.100}	32	M20×2.5	21		68

記号 ストローク 内径	MM	MR	TV	WF	XC		YP	ZC		ZP	
					100st以下	101st以上		100st以下	101st以上	100st以下	101st以上
φ 32	φ 16	R12	□34	7	69	74.5	11	81	86.5	8	11
φ 40	φ 16	R14	□40	7		75.5	11.5		89.5		11.5
φ 50	φ 20	R14	□50	8		77.5	12		91.5		12
φ 63	φ 20	R14	□60	8		83	14.5		97		14.5
φ 80	φ 25	R19	□77	10		100.5	16.5		119.5		16.5
φ 100	φ 30	R19	□94	12		112	21		131		21

CB

複動形片ロッド/標準形/クレビス形

10S-6RE CB 内径 N ストローク



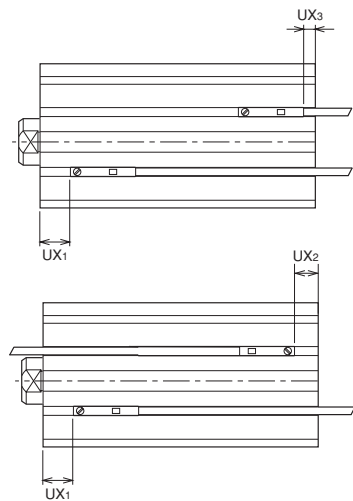
寸法表

記号 ストローク 内径	A	BC	CD	CP	D	E	EC	EE	ER	EX	EY	EZ	EW	FL	H	KK	L
φ 40	13	4	φ 14H9/8	52	14	□52	17.5	Rc1/8	R34.5	□53	57.5	4.5	20 ⁰ _{-0.084}	24	R18	M8×1.25	16
φ 50	15	5	φ 14H9/8	63	17	□64	19	Rc1/4	R42.5	□64	71	7	20 ⁰ _{-0.084}	24	R21	M10×1.5	16
φ 63	15	6	φ 14H9/8	66	17	□77	19	Rc1/4	R51	□77	84	7	20 ⁰ _{-0.084}	24	R22	M10×1.5	16
φ 80	21	8	φ 20H9/8	78	22	□98	25	Rc3/8	R65	□100	105	5	32 ⁰ _{-0.100}	32	R30	M16×2	21
φ 100	27	8	φ 20H9/8	78	27	□117	25	Rc3/8	R78	□117	123.5	6.5	32 ⁰ _{-0.100}	32	R30	M20×2.5	21

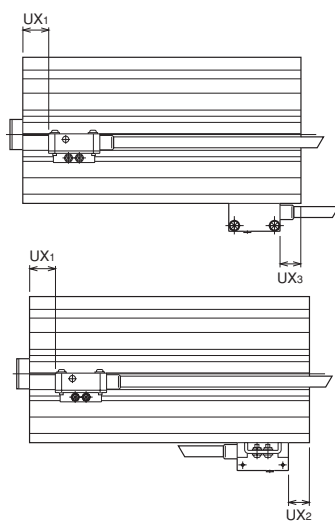
記号 ストローク 内径	LL		MM	MR	TV	UB	WF	XC		YP	ZC		ZP	
	100st以下	101st以上						100st以下	101st以上		100st以下	101st以上		
φ 32	38	43.5	φ 16	R12	□34	31	7	69	74.5	11	81	86.5	8	11
φ 40		44.5	φ 16	R14	□40	38	7		75.5	11.5		89.5		11.5
φ 50		45.5	φ 20	R14	□50	49	8		77.5	12		91.5		12
φ 63		51	φ 20	R14	□60	52	8		83	14.5		97		14.5
φ 80		58.5	φ 25	R19	□77	64	10		100.5	16.5		119.5		16.5
φ 100		68	φ 30	R19	□94	64	12		112	21		131		21

スイッチセット

●PD・PE形スイッチ



●ZD形スイッチ (耐強磁界)



寸法表 (PD形/有接点)

内径 記号	φ 32	φ 40	φ 50	φ 63	φ 80	φ 100
UX ₁	13.2	15.7	16.2	18.7	24.5	28
UX ₂	4.3(0)	2.8	3.3	6.3	8	14
UX ₃	6.3(0.8)	4.8	5.3	8.3	10	16

注) φ 32 () 内は100st以下の場合。

寸法表 (PD形/無接点)

内径 記号	φ 32	φ 40	φ 50	φ 63	φ 80	φ 100
UX ₁	19.2	21.7	22.2	24.7	30.5	34
UX ₂	10.3(4.8)	8.8	9.3	12.3	14	20
UX ₃	0.3(-5.2)	-1.2	-0.7	2.3	4	10

注) φ 32 () 内は100st以下の場合。

寸法表 (PE形/無接点)

内径 記号	φ 32	φ 40	φ 50	φ 63	φ 80	φ 100
UX ₁	18.2	20.7	21.2	23.7	29.5	33
UX ₂	9.3(3.8)	7.8	8.3	11.3	13	19
UX ₃	10.3(4.8)	8.8	9.3	12.3	14	20

注) φ 32 () 内は100st以下の場合。

寸法表 (ZD形/無接点/耐強磁界スイッチ)

内径 記号	φ 32	φ 40	φ 50	φ 63	φ 80	φ 100
UX ₁	19.2	21.7	22.2	24.7	30.5	34
UX ₂	10.3(4.8)	8.8	9.3	12.3	14	20
UX ₃	-	-	-	-3.7	-2	4

注) φ 32 () 内は100st以下の場合。

動作範囲と応差

内径	PD形 (有接点)		PD・PE形 (無接点)	
	動作範囲	応差	動作範囲	応差
φ 32	8.5~10.5	1以下	3.5~7	0.5以下
φ 40	9.5~12.5		3.5~7.5	
φ 50	12~15		4.5~7.5	
φ 63	12~16		5~7.5	
φ 80	13~16		5.5~8.5	
φ 100	13~16		5.5~8.5	

スイッチ取付可能最小ストローク (PD・PE形)

内径	2個取付	1個取付
	2溝取付	
φ 32~φ 100	10 注)	10

注) ストローク5mmでの2個取付も可能です。但し、オーバーラップが生じる場合がありますのでご注意ください。

スイッチ検出位置の設定方法

●PD・PE形スイッチ

1. スイッチ固定ねじをナットに接する程度までねじ込んでください。
(スイッチ固定ねじは左ねじになっていますので図1のように反時計方向に回してください。)
2. スイッチをシリンダ本体のスイッチ取付溝にヘッド側またはロッド側から挿入しスライドさせます。
3. スイッチの最適設定位置のところで固定してください。
(スイッチ固定ねじを図2のように時計方向にまわすとスイッチ固定ねじがシリンダ本体のスイッチ取付溝に接して固定されます。)
4. 表示灯付の場合は、スイッチがONすると点灯します。

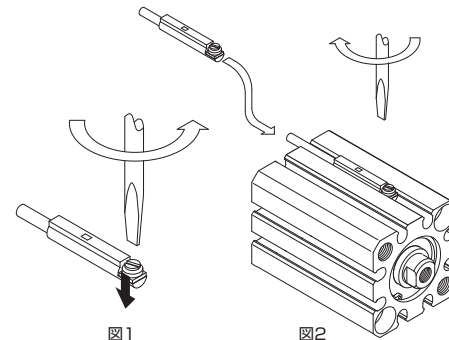


図1

図2

動作範囲と応差 (耐強磁界スイッチ)

内径	ZD形 (無接点)	
	動作範囲	応差
φ 32	3.5~5.5 (1.5~2.5)	0.5以下
φ 40	3.5~6 (1.5~3.5)	
φ 50	3.5~6 (2~4)	
φ 63	3.5~6.5 (2.5~4.5)	
φ 80	4.5~6.5 (2.5~4.5)	
φ 100	4.5~6.5 (2.5~4.5)	

注) () 内は最適調整範囲 (緑色点灯)

スイッチ取付可能最小ストローク (ZD形)

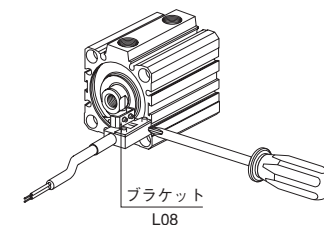
内径	2個取付	1個取付
	2溝取付	
φ 32~φ 100	10 注)	5

注) 上表の数値は、コードの曲げ半径の関係で、シリンダ本体より外側へコードの曲げ込めない部分のみみ出した場合の値です。尚、シリンダ本体より外側へコードのみみ出しがない状態の最小ストローク値は下表をご覧ください。

内径	コード飛び出し方向	
	ヘッドカバー側	ロッドカバー側
φ 32	55	50
φ 40	55	45
φ 50	55	45
φ 63	50	45
φ 80	45	40
φ 100	40	35

●ZD形スイッチ (耐強磁界)

1. スイッチ固定用のねじをゆるめてください。
2. スイッチをシリンダ本体のスイッチ取付溝にヘッド側またはロッド側から挿入しスライドさせます。
3. スイッチの最適設定位置のところで固定し、スイッチ固定ねじを締めてください。締付トルクは0.1N・m~0.2N・m程度にしてください。
4. 表示灯付の場合は、スイッチがONすると点灯します。

ブラケット
L08

オーダーメイド仕様

回転レス仕様

構造	複動形片ロッド	
種類	標準形・スイッチセット	
シリーズ	10S-6REG	
シリンダ内径(mm)	φ32・φ40・φ50・φ63・φ80・φ100	
使用流体	空気	
給油	不要 (給油でも可。給油の場合には、無添加タービン油1種ISO VG32相当品)	
使用圧力範囲	φ32: 0.1~1.0MPa φ40~φ100: 0.05~1.0MPa	
使用速度範囲	φ32~φ40: 50~500mm/s φ50~φ100: 500~300mm/s	
耐圧力	1.5MPa	
使用温度範囲	標準形: -10~+70°C (但し、凍結なきこと) スイッチセット: 0~+60°C (但し、凍結なきこと)	
クッション機構	両側クッションパッド付	
回転角度許容差 ^{注1)}	φ32・φ40: ±1° φ50・φ63: ±0.8° φ80・φ100: ±0.5°	
許容トルク ^{注2)}	φ32・φ40: 1.0N・m φ50・φ63: 3.4N・m φ80・φ100: 10N・m	
ねじ公差	JIS 6H/6g	
ストローク長さの許容差	+1.5 0mm	
支持形式	SD、ST、LA、LB、FA、FB、CA、CB	
ロッド先端ねじ	めねじ・おねじ	
関連部品	CB用ブラケット	
先端金具	1山 (T先)・1山球面軸受付 (S先)・2山 (Y先)	

注1) 回転角度許容差はピストンロッド引側端での値です。

注2) 許容トルクは取付時の値です。使用時はピストンロッドに回転トルクに加わる使い方はしないでください。

回転レス手配形式

●標準形、スイッチセット 10S-6REG SD 40 N 200 T GD 2 - T

① 種類 ② 支持形式 ③ シリンダ内径 ④ クッション形式 ⑤ ストローク ⑥ ねじ仕様 ⑦ スイッチ記号 ⑧ スイッチ数量 ⑨ 先端金具

支持形式
SD、ST、LA、LB、FA、FB、CA、CB

シリンダ内径 (mm)
φ32、φ40、φ50、φ63、φ80、φ100

両側クッションパッド付

シリンダストローク (mm)
φ32~φ50: 101~200
φ63~φ100: 101~300

スイッチ数量 (1, 2)

スイッチ記号
注) 適合スイッチについては、スイッチ一覧表よりご選定ください。

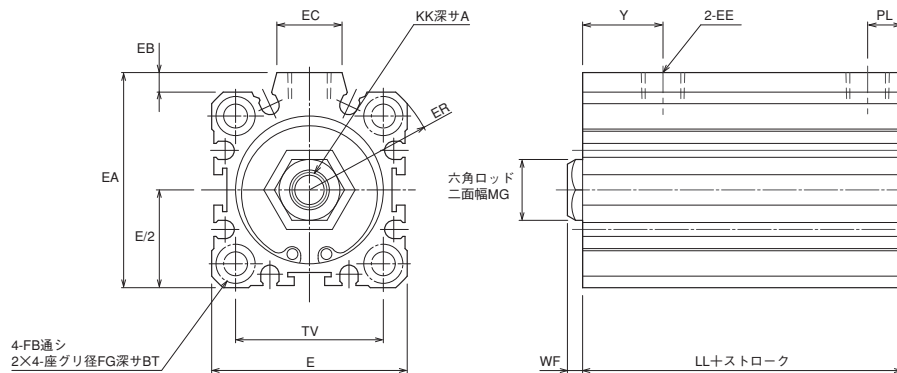
□ めねじ仕様 (標準形は無記入)
T おねじ仕様

※詳細は別途お問い合わせください。

回転レス (ロングストローク対応形)

標準形・スイッチセット 10S-6REG SD 内径 N ストローク

●内径φ32~φ100



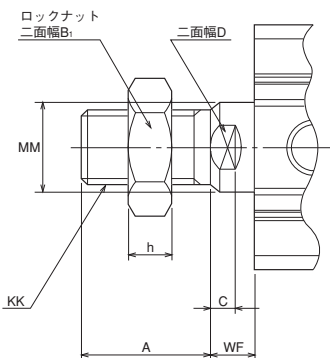
※詳細は別途お問い合わせください。

寸法表

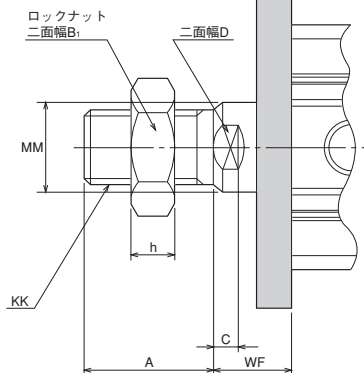
記号	A	BT	E	EA	EB	EC	EE	ER	FB	FG	KK	LL	MG	PL	TV	WF	Y
内径 φ32	12	5.4	□45	49.5	4.5	15	Rc1/8	R30	φ5.5	φ9	M8×1.25	50.5	14	11	□34	3.5	18.5
φ40	12	5.4	□52	57	5	17.5	Rc1/8	R34.5	φ5.5	φ9	M8×1.25	45	14	11.5	□40	3.5	15.5
φ50	15	8	□64	71	7	19	Rc1/4	R42.5	φ6.6	φ11	M10×1.5	47	19	12	□50	3.5	19
φ63	15	10.5	□77	84	7	19	Rc1/4	R51	φ9	φ14	M10×1.5	51	19	14.5	□60	3.5	19.5
φ80	20	13.5	□98	104	6	25	Rc3/8	R65	φ11	φ17.5	M16×2	61.5	23	16.5	□77	6.5	23
φ100	20	13.5	□117	123.5	6.5	25	Rc3/8	R78	φ11	φ17.5	M16×2	68	23	21	□94	6.5	25

ロッド先端おねじ仕様

●FA形以外



●FA形



注) FA形の場合、WF寸法が長くなりますので手配される場合には注意してください。

寸法表

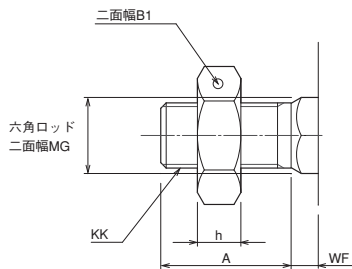
記号 内径	ロックナット部品形式	A	B ₁	C	D	h	KK	MM	WF	
									FA形以外	FA形
φ32	LNA-14Z-1-A	23.5 (20.5)	22	4.5	14	8	M14×1.5	φ16	5	13
φ40	LNA-14Z-1-A	23.5 (20.5)	22	4.5	14	8	M14×1.5	φ16	5	15
φ50	LNA-18Z-A	28.5 (25.5)	24	4	17	11	M18×1.5	φ20	5	15
φ63	LNA-18Z-A	28.5 (25.5)	24	4	17	11	M18×1.5	φ20	5	15
φ80	LNA-22Z-A	35.5 (32.5)	30	7	22	13	M22×1.5	φ25	8	24
φ100	LNA-26Z-1-A	35.5 (32.5)	41	7	27	16	M26×1.5	φ30	8	24

※A寸法の () 内数値は、ねじ長さ寸法です。

オーダーメイド仕様

(回転レス)

詳細は別途お問い合わせください。



オーダーメイド仕様おねじ寸法表

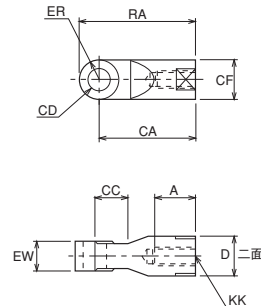
記号 内径	A	B ₁	h	KK	MG	WF	
						FA形以外	FA形
φ32	24 (21.5)	19	7	M12×1.25	14	5	15
φ40	24 (21.5)	19	7	M12×1.25	14	5	15
φ50	32 (29)	22	10	M16×1.5	19	5	15
φ63	32 (29)	22	10	M16×1.5	19	5	15
φ80	40 (37)	27	12	M20×1.5	23	6.5	21.5
φ100	40 (37)	27	12	M20×1.5	23	6.5	21.5

※A寸法の () 内数値は、ねじ長さ寸法です。詳細は別途お問い合わせください。

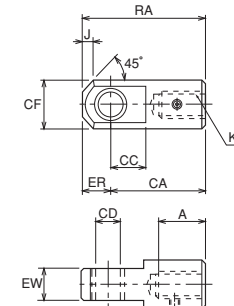
先端金具

1山先端金具 (T先)

●内径φ32~φ80



●内径φ100

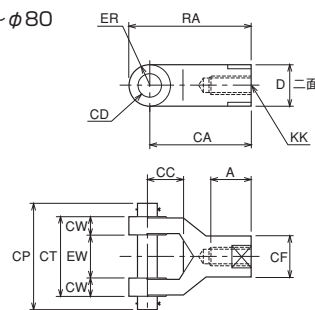


寸法表

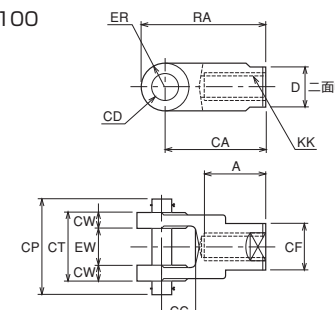
記号 内径	部品形式	A	CA	CC	CD	CF	D	ER	EW	J	KK	RA
φ32	RTA-14-A	25	60	20	φ14H9	φ24	24	R12	20 ⁰ _{-0.1}	—	M14×1.5	72
φ40	RTA-14-A	25	60	20	φ14H9	φ24	24	R12	20 ⁰ _{-0.1}	—	M14×1.5	72
φ50	RTA-18-1-A	33	60	20	φ14H9	φ28	27	R14	20 ⁰ _{-0.1}	—	M18×1.5	74
φ63	RTA-18-1-A	33	60	20	φ14H9	φ28	27	R14	20 ⁰ _{-0.1}	—	M18×1.5	74
φ80	RTA-22-1-A	41	85	30	φ20H9	φ36	36	R19	32 ⁰ _{-0.1}	—	M22×1.5	104
φ100	RTA-26-A	56	100	32	φ20H9	φ49	—	20	32 ⁰ _{-0.1}	13	M26×1.5	120

2山先端金具 (Y先) ピン付

●内径φ32~φ80



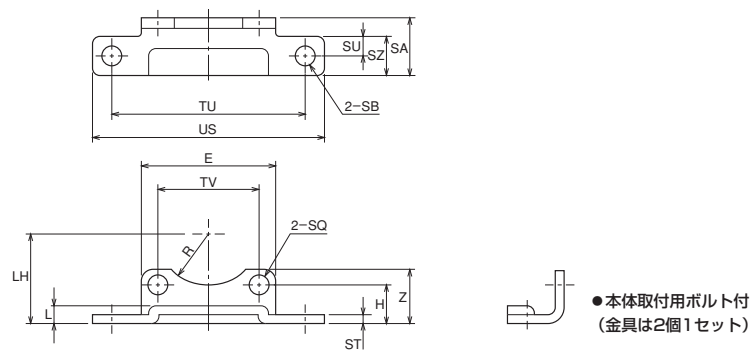
●内径φ100



寸法表

記号 内径	部品形式	A	CA	CC	CD	CF	CP	CT	CW	D	ER	EW	KK	RA
φ32	RYA-14-A	25	60	20	φ14H9/f8	φ24	58	44	12	24	R12	20 ^{+1.5} _{-0.5}	M14×1.5	72
φ40	RYA-14-A	25	60	20	φ14H9/f8	φ24	58	44	12	24	R12	20 ^{+1.5} _{-0.5}	M14×1.5	72
φ50	RYA-18-1-A	33	60	18	φ14H9/f8	φ28	58	44	12	27	R14	20 ^{+1.5} _{-0.5}	M18×1.5	74
φ63	RYA-18-1-A	33	60	18	φ14H9/f8	φ28	58	44	12	27	R14	20 ^{+1.5} _{-0.5}	M18×1.5	74
φ80	RYA-22-1-A	41	85	28	φ20H9/f8	φ36	78	64	16	36	R19	32 ^{+1.5} _{-0.5}	M22×1.5	104
φ100	RYA-26-A	56	100	32	φ20H9	φ49	78	64	16	40	R20	32 ^{+1.5} _{-0.5}	M26×1.5	120

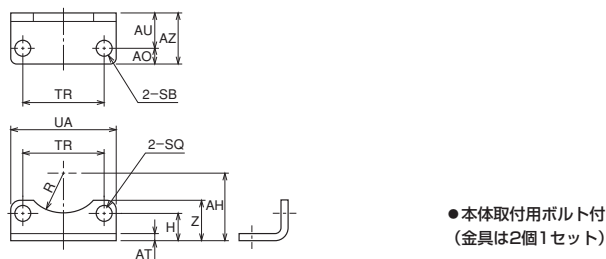
支持金具・LA (軸直角方向フート形)



寸法表

記号	部品形式		E	H	L	LH	R	SA	SB	SQ	ST	SU	SZ	TU	TV	US	Z
	100st以下	101st以上															
φ 32	MAS6-LA032	MAS6RE-LA032	45	11.5	6	28.5	R17	19	φ 6.6	φ 6.6	3.2	6.5	13	65	34	78	17
φ 40	MAS6-LA040	MAS6RE-LA040	53	12.5	6	32.5	R21	19	φ 6.6	φ 6.6	3.2	6.5	13	73	40	87	19.5
φ 50	MAS6-LA050	MAS6RE-LA050	64	13	6	38	R26	22	φ 9	φ 9	3.2	8	16	87	50	103	20
φ 63	MAS6-LA063	MAS6RE-LA063	77	14.5	6	44.5	R27	25	φ 11	φ 11	3.2	9.5	19	109	60	127	23.5
φ 80	MAS6-LA080	MAS6RE-LA080	100	20	8.5	58.5	R33	32	φ 14	φ 14	4.5	11	22	123	77	145	31
φ 100	MAS6-LA100	MAS6RE-LA100	117	20	8.5	67	—	32	φ 14	φ 14	4.5	11	22	137	94	159	31

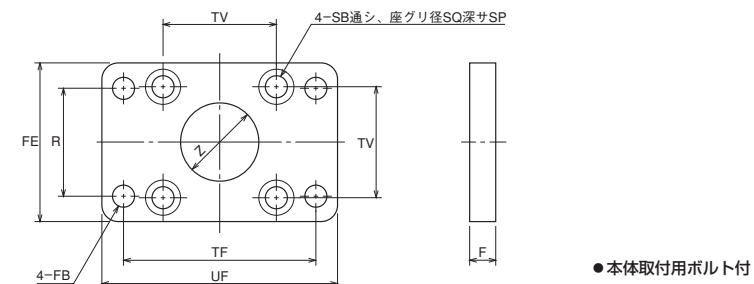
支持金具・LB (軸方向フート形)



寸法表

記号	部品形式		AH	AO	AT	AU	AZ	H	R	SB	SQ	TR	UA	Z
	100st以下	101st以上												
φ 32	MAS6-LB032	MAS6RE-LB032	28.5	7	3.2	15	22	11.5	R17	φ 6.6	φ 6.6	34	45	17
φ 40	MAS6-LB040	MAS6RE-LB040	32.5	7	3.2	15	22	12.5	R21	φ 6.6	φ 6.6	40	53	19
φ 50	MAS6-LB050	MAS6RE-LB050	38	9	3.2	18	27	13	R26	φ 9	φ 9	50	64	20
φ 63	MAS6-LB063	MAS6RE-LB063	44.5	11	3.2	20	31	14.5	R27	φ 11	φ 11	60	77	23.5
φ 80	MAS6-LB080	MAS6RE-LB080	58.5	14	4.5	25	39	20	R33	φ 14	φ 14	77	100	31
φ 100	MAS6-LB100	MAS6RE-LB100	67	14	4.5	25	39	20	—	φ 14	φ 14	94	117	31

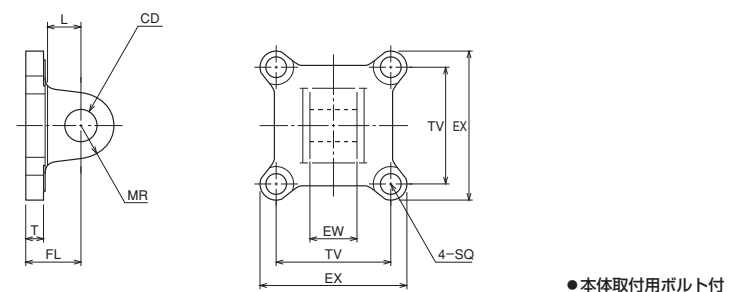
支持金具・FA (ロッド側フランジ形)・FB (ヘッド側フランジ形)



寸法表

記号	部品形式		F	FB	FE	R	SB	SP	SQ	TF	TV	UF	Z
	100st以下	101st以上											
φ 32	MAS6-FA032	MAS6RE-FA032	8	φ 7	48	33	φ 6.6	4.5	11	58	34	72	φ 24
φ 40	MAS6-FA040	MAS6RE-FA040	10	φ 7	56	36	φ 6.6	4.5	11	70	40	84	φ 30
φ 50	MAS6-FA050	MAS6RE-FA050	10	φ 9	70	47	φ 9	5.5	15	86	50	104	φ 37
φ 63	MAS6-FA063	MAS6RE-FA063	10	φ 9	84	56	φ 11	6.5	19	98	60	116	φ 41
φ 80	MAS6-FA080	MAS6RE-FA080	16	φ 12	105	70	φ 14	7.5	22	126	77	150	φ 51
φ 100	MAS6-FA100	MAS6RE-FA100	16	φ 12	121	84	φ 14	7.5	22	143	94	165	φ 56

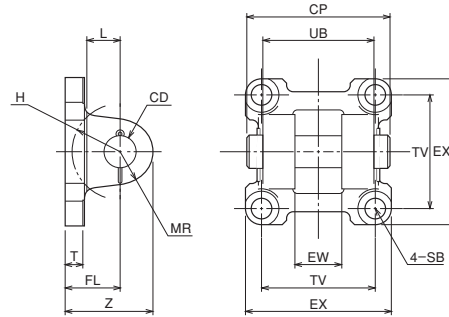
支持金具・CA (アイ形)



寸法表

記号	部品形式		CD	EW	EX	FL	L	MR	SQ	T	TV
	100st以下	101st以上									
φ 32	MAS6-CA032	MAS6RE-CA032	φ 12H ₀ ^{+0.043}	16 _{-0.084} ⁰	45	24	16.5	R12	φ 6.6	6	34
φ 40	MAS6-CA040	MAS6RE-CA040	φ 14H ₀ ^{+0.043}	20 _{-0.084} ⁰	53	24	16	R14	φ 6.6	6.5	40
φ 50	MAS6-CA050	MAS6RE-CA050	φ 14H ₀ ^{+0.043}	20 _{-0.084} ⁰	64	24	16	R14	φ 9	6.5	50
φ 63	MAS6-CA063	MAS6RE-CA063	φ 14H ₀ ^{+0.043}	20 _{-0.084} ⁰	77	24	16	R14	φ 11	6.5	60
φ 80	MAS6-CA080	MAS6RE-CA080	φ 20H ₀ ^{+0.052}	32 _{-0.100} ⁰	100	32	21	R19	φ 14	9.5	77
φ 100	MAS6-CA100	MAS6RE-CA100	φ 20H ₀ ^{+0.052}	32 _{-0.100} ⁰	117	32	21	R19	φ 14	9.5	94

支持金具・CB (クレビス形)

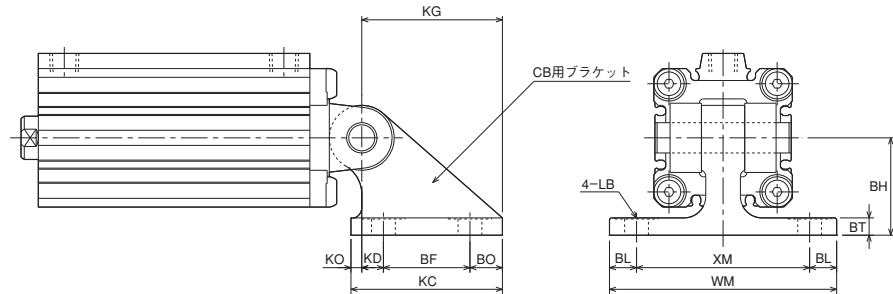


●本体取付用ボルト付

寸法表

記号 内径	部品形式		CD	CP	EW	EX	FL	H	L	MR	SB	T	TV	UB	Z
	100st以下	101st以上													
φ 32	MAS6-CB032	MAS6RE-CB032	φ 12H9/f8	46	16 ^{+0.7} / _{-0.5}	45	24	R17	16.5	R12	φ 6.6	6	34	31	36
φ 40	MAS6-CB040	MAS6RE-CB040	φ 14H9/f8	52	20 ^{+0.7} / _{-0.5}	53	24	R18	15	R14	φ 6.6	7.5	40	38	38
φ 50	MAS6-CB050	MAS6RE-CB050	φ 14H9/f8	63	20 ^{+0.7} / _{-0.5}	64	24	R21	15	R14	φ 9	7.5	50	49	38
φ 63	MAS6-CB063	MAS6RE-CB063	φ 14H9/f8	66	20 ^{+0.7} / _{-0.5}	77	24	R22	15	R14	φ 11	7.5	60	52	38
φ 80	MAS6-CB080	MAS6RE-CB080	φ 20H9/f8	78	32 ^{+0.7} / _{-0.5}	100	32	R30	20	R19	φ 14	10.5	77	64	51
φ 100	MAS6-CB100	MAS6RE-CB100	φ 20H9/f8	78	32 ^{+0.7} / _{-0.5}	117	32	R30	20	R19	φ 14	10.5	94	64	51

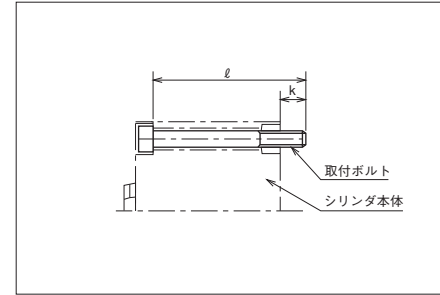
●CB用ブラケット



寸法表

記号 内径	部品形式	BF	BH	BL	BO	BT	KC	KD	KG	KO	LB	WM	XM
φ 32	BCA-12-A	40	35	10	10	8	60	5	55	5	φ 9	85	65
φ 40	BCA-14-A	40	45	12.5	15	8	70	10	65	5	φ 11	105	80
φ 50													
φ 63	BCA-20-A	65	60	15	15	12	95	5	85	10	φ 14	135	105
φ 80													
φ 100													

外形寸法図



形式記号

ご注文時には、下記の形式記号でご連絡ください。

取付ボルト形式	CBT 5	80	D	②数量
①ボルトサイズ				ボルト長さ (ℓ)

記号説明

①	ボルトサイズ		②	数量
5	M5	8	M8	D 4本
6	M6	10	M10	

取付ボルト形式一覧表

内径	k	ストローク							
		5	10	15	20	25	30	35	40
φ 32	12.4	CBT5-50D	CBT5-55D	CBT5-60D	CBT5-65D	CBT5-70D	CBT5-75D	CBT5-80D	CBT5-85D
φ 40	10.9	CBT5-55D	CBT5-60D	CBT5-65D	CBT5-70D	CBT5-75D	CBT5-80D	CBT5-85D	CBT5-90D
φ 50	12.5	—	CBT6-60D	CBT6-65D	CBT6-70D	CBT6-75D	CBT6-80D	CBT6-85D	CBT6-90D
φ 63	14.5	—	CBT8-65D	CBT8-70D	CBT8-75D	CBT8-80D	CBT8-85D	CBT8-90D	CBT8-95D
φ 80	15	—	CBT10-70D	CBT10-75D	CBT10-80D	CBT10-85D	CBT10-90D	CBT10-95D	CBT10-100D
φ 100	15.5	—	CBT10-80D	CBT10-85D	CBT10-90D	CBT10-95D	CBT10-100D	CBT10-105D	CBT10-110D

内径	k	ストローク							
		45	50	60	70	75	80	90	100
φ 32	12.4	CBT5-90D	CBT5-95D	CBT5-105D	CBT5-115D	CBT5-120D	CBT5-125D	CBT5-135D	CBT5-145D
φ 40	10.9	CBT5-95D	CBT5-100D	CBT5-110D	CBT5-120D	CBT5-125D	CBT5-130D	CBT5-140D	CBT5-150D
φ 50	12.5	CBT6-95D	CBT6-100D	CBT6-110D	CBT6-120D	CBT6-125D	CBT6-130D	CBT6-140D	CBT6-150D
φ 63	14.5	CBT8-100D	CBT8-105D	CBT8-115D	CBT8-125D	CBT8-130D	CBT8-135D	CBT8-145D	CBT8-155D
φ 80	15	CBT10-105D	CBT10-100D	CBT10-120D	CBT10-130D	CBT10-135D	CBT10-140D	CBT10-150D	CBT10-160D
φ 100	15.5	CBT10-115D	CBT10-120D	CBT10-130D	CBT10-140D	CBT10-145D	CBT10-150D	CBT10-160D	CBT10-170D