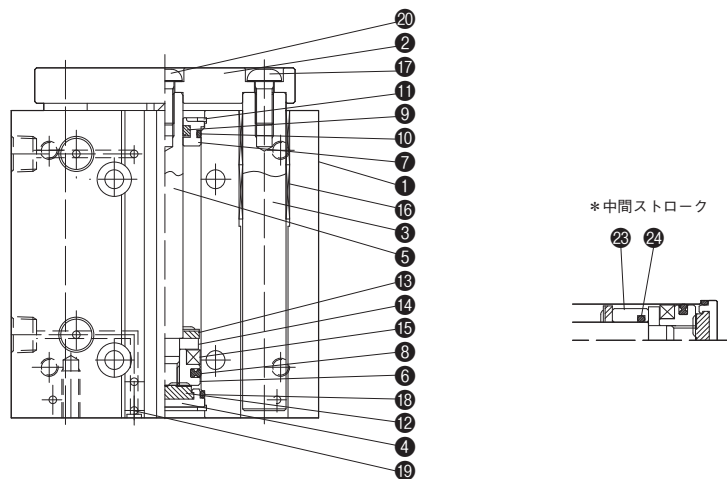


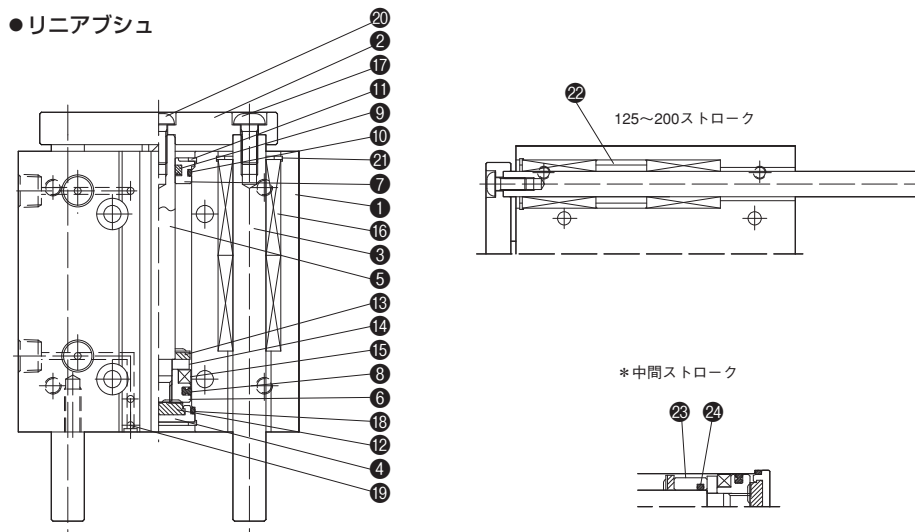
●すべり軸受



部品表

No.	名称	材質	数量
①	ボディ	アルミニウム合金	1
②	リンクバー	一般構造用圧延鋼	1
③	ガイドロッド	機械構造用炭素鋼	2
④	エンドカバー	一般構造用圧延鋼	1
⑤	ピストンロッド	ステンレス	1
⑥	ピストン	アルミニウム合金	1
⑦	ロッドカバー	鋼合金	1
⑧	ピストンパッキン	ニトリルゴム	1
⑨	ロッドパッキン	ニトリルゴム	1
⑩	ボディガスケット1	ニトリルゴム	1
⑪	ストップリング	炭素鋼	2
⑫	ヘッドクッション	ニトリルゴム	1
⑬	ロッドクッション	ニトリルゴム	1
⑭	マグネットホルダ	ステンレス	1
⑮	マグネット	—	1
⑯	プシュ	—	4
⑰	六角穴付ボタンボルト	クロムモリブデン鋼	2
⑱	ボディガスケット2	ニトリルゴム	1
⑲	鋼球	炭素鋼	3
⑳	六角穴付ボタンボルト	クロムモリブデン鋼	1
㉓	スペーサカラー	合成樹脂	—
㉔	Oリング	ニトリルゴム	—

●リニアブシュ



部品表

No.	名称	材質	数量
①	ボディ	アルミニウム合金	1
②	リンクバー	一般構造用圧延鋼	1
③	ガイドロッド	機械構造用炭素鋼	2
④	エンドカバー	一般構造用圧延鋼	1
⑤	ピストンロッド	ステンレス	1
⑥	ピストン	アルミニウム合金	1
⑦	ロッドカバー	鋼合金	1
⑧	ピストンパッキン	ニトリルゴム	1
⑨	ロッドパッキン	ニトリルゴム	1
⑩	ボディガスケット1	ニトリルゴム	1
⑪	ストップリング	炭素鋼	2
⑫	ヘッドクッション	ニトリルゴム	1
⑬	ロッドクッション	ニトリルゴム	1
⑭	マグネットホルダ	ステンレス	1
⑮	マグネット	—	1
⑯	リニアブシュ	—	2または4
⑰	六角穴付ボタンボルト	クロムモリブデン鋼	2
⑱	ボディガスケット2	ニトリルゴム	1
⑲	鋼球	炭素鋼	3
⑳	六角穴付ボタンボルト	クロムモリブデン鋼	1
㉑	ストップリング	—	2
㉒	カラー	—	2
㉓	スペーサカラー	合成樹脂	—
㉔	Oリング	ニトリルゴム	—