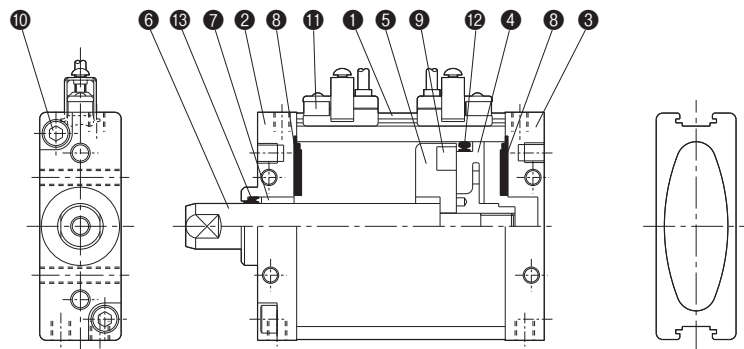
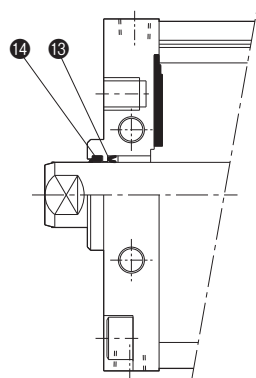


複動形片ロッド

●内径φ25・φ32相当



●内径φ50相当



部品表

No.	名称	材質	数量
①	ボディ	アルミニウム合金	1
②	ロッドカバー	アルミニウム合金	1
③	ヘッドカバー	アルミニウム合金	1
④	ピストンH	合成樹脂+アルミニウム合金	1
⑤	ピストンR	アルミニウム合金	1
⑥	ピストンロッド	機械構造用炭素鋼	1
⑦	プシュ	焼結含油軸受(青銅系)	1
⑧	クッションパッド	ニトリルゴム	2
⑨	磁石	—	2
⑩	六角穴付ボルト	クロムモリブデン鋼	4
⑪	スイッチ	—	—

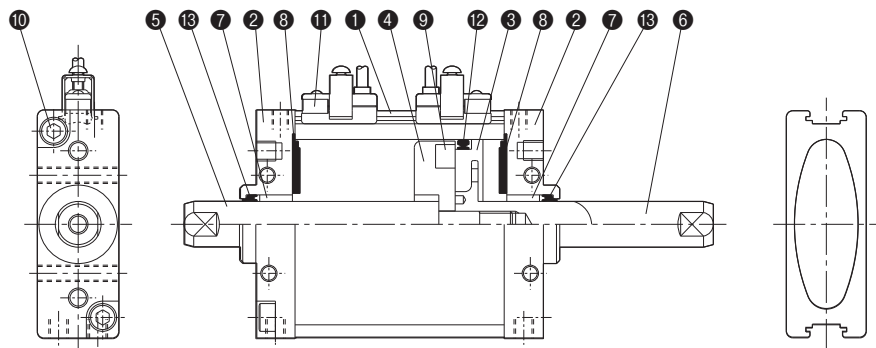
パッキンリスト／10F-2

No.	部品名	材質	数量	部品形式		
				φ25相当	φ32相当	φ50相当
⑫	ピストンパッキン	ニトリルゴム	1	FPPY-25	FPPY-32	FPPY-50
⑬	ロッドパッキン	ニトリルゴム	1	DRP-10	DRP-14	DYR-20
⑭	ダストワイバ	ニトリルゴム	1	—	—	SER-20
バセ ット キ ット	複動形片ロッド シリンダ	—	1セット	別途お問い合わせください。		

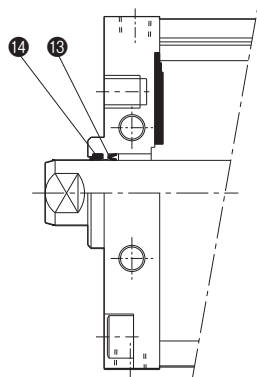
注) パッキン呼び形式は変更する場合があります。

複動形両ロッド

●内径φ25・φ32相当



●内径φ50相当



部品表

No.	名称	材質	数量
①	ボディ	アルミニウム合金	1
②	ロッドカバー	アルミニウム合金	2
③	ピストンH	合成樹脂+アルミニウム合金	1
④	ピストンR	アルミニウム合金	1
⑤	ピストンロッドA	機械構造用炭素鋼	1
⑥	ピストンロッドB	機械構造用炭素鋼	1
⑦	ブシュ	焼結含油軸受(青銅系)	2
⑧	クッションパッド	ニトリルゴム	2
⑨	磁石	—	2
⑩	六角穴付ボルト	クロムモリブデン鋼	4
⑪	スイッチ	—	—

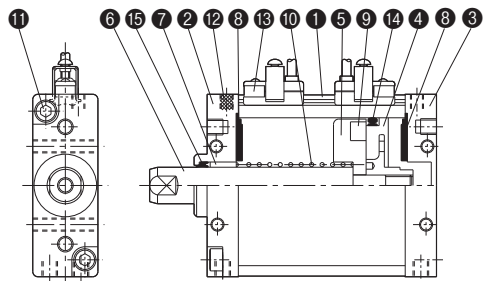
パッキンリスト／10F-2D

No.	部品名	材質	数量	部品形式		
				φ25相当	φ32相当	φ50相当
⑫	ピストンパッキン	ニトリルゴム	1	FPPY-25	FPPY-32	FPPY-50
⑬	ロッドパッキン	ニトリルゴム	2	DRP-10	DRP-14	DYR-20
⑭	ダストワイバ	ニトリルゴム	2	—	—	SER-20
バ セ ッ キ ト	複動形両ロッド シリンダ	—	1セット	別途お問い合わせください。		

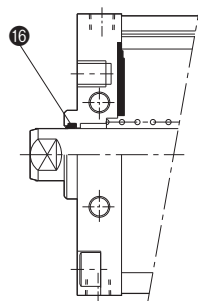
注) パッキン呼び形式は変更する場合があります。

単動形スプリングリターン (SR形)

●内径φ25・φ32相当

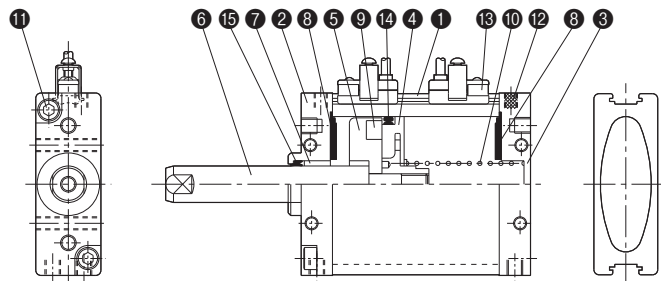


●内径φ50相当

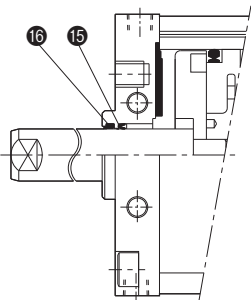


単動形スプリングプッシュ (SH形)

●内径φ25・φ32相当



●内径φ50相当



部品表

No.	名称	材質	数量
①	ボディ	アルミニウム合金	1
②	ロッドカバー	アルミニウム合金	1
③	ヘッドカバー	アルミニウム合金	1
④	ピストンH	合成樹脂+アルミニウム合金	1
⑤	ピストンR	アルミニウム合金	1
⑥	ピストンロッド	機械構造用炭素鋼	1
⑦	プッシュ	焼結含油軸受 (青銅系)	1
⑧	クッションパッド	ニトリルゴム	2
⑨	磁石	—	2
⑩	スプリング	ピアノ線	1
⑪	六角穴付ボルト	クロムモリブデン鋼	4
⑫	フィルタ	—	1
⑬	スイッチ	—	—

パッキンリスト

単動形スプリングリターン / 10F-2SR

No.	部品名	材質	数量	部品形式		
				φ25相当	φ32相当	φ50相当
⑭	ピストンパッキン	ニトリルゴム	1	FPPY-25	FPPY-32	FPPY-50
⑮	ロッドパッキン	ニトリルゴム	1	DRP-10	DRP-14	—
⑯	ダストワイバ	ニトリルゴム	1	—	—	SER-20
バセ ット キ ット	単動形(スプリングリターン) 片ロッドシリンダ	—	1セット	別途お問い合わせください。		

注) パッキン呼び形式は変更する場合があります。

パッキンリスト

単動形スプリングプッシュ / 10F-2SH

No.	部品名	材質	数量	部品形式		
				φ25相当	φ32相当	φ50相当
⑭	ピストンパッキン	ニトリルゴム	1	FPPY-25	FPPY-32	FPPY-50
⑮	ロッドパッキン	ニトリルゴム	1	DRP-10	DRP-14	DRP-20
⑯	ダストワイバ	ニトリルゴム	1	—	—	SER-20
バセ ット キ ット	単動形(スプリングプッシュ) 片ロッドシリンダ	—	1セット	別途お問い合わせください。		

注) パッキン呼び形式は変更する場合があります。